

(21)申請案號：098118879

(22)申請日：中華民國 98 (2009) 年 06 月 06 日

(51)Int. Cl. : H05B37/02 (2006.01)

G05D25/02 (2006.01)

(71)申請人：安提亞科技股份有限公司 (中華民國) ANTEYA TECHNOLOGY CORPORATION  
(TW)

高雄市鳥松區美山路 101 之 5 號

吳定豐 (中華民國) (TW)

高雄市鳥松區大昌路大德巷 11 號 3 樓

(72)發明人：吳定豐 (TW)；曾志鴻 (TW)

(74)代理人：桂齊恆；閻啟泰

(56)參考文獻：

TW 481967

TW M310553

TW 200522795A

CN 101107886A

JP 2002-511698A

US 2008/0084695A1

審查人員：陳昭雯

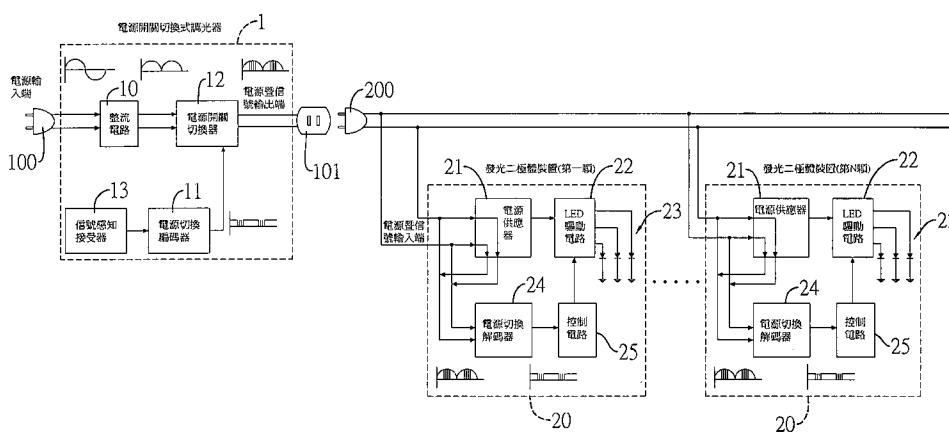
申請專利範圍項數：12 項 圖式數：10 共 0 頁

(54)名稱

電源開關切換式調光器及其 LED 裝置

(57)摘要

本發明為一種電源開關切換式調光器及其 LED 裝置，主要係利用由一電源開關切換器根據一編碼器所輸出的調光編碼信號進行開關動作而控制其所連接之整流電路輸出電源的快速導通與關閉，使整流電路的輸出電源轉變為一調光輸出電源，亦即將調光信號整合於電源信號中，故僅需藉由電源線傳遞電源與調光而無須使用額外的訊號控制線，即可控制 LED 裝置除明暗度調整外，可變換顏色，圖樣顯示，跑馬效果等更多元的 LED 燈串視覺效果。



第二圖

(1) . . . 電源開關切  
換式調光器(100) . . . 電源輸入  
端

(10) . . . 整流電路

(11) . . . 電源切換  
編碼器(12) . . . 電源開關  
切換器(13) . . . 信號感知  
接收器(101) . . . 電源暨信  
號輸出端

- (2) . . . LED 燈串
- (20) . . . LED 裝置
- (200) . . . 電源暨信號輸入端
- (21) . . . 電源供應器
- (22) . . . LED 驅動電路
- (23) . . . LED 單元
- (24) . . . 電源切換解碼器
- (25) . . . 控制電路

# 發明專利說明書

(本說明書格式、順序，請勿任意更動，※記號部分請勿填寫)

※申請案號： 098118879

※申請日： 98 6 6

※IPC 分類： H05B 37/02 (2006.01)

G05D 25/02 (2006.01)

## 一、發明名稱：(中文/英文)

電源開關切換式調光器及其 LED 裝置

## 二、中文發明摘要：

本發明為一種電源開關切換式調光器及其 LED 裝置，主要係利用由一電源開關切換器根據一編碼器所輸出的調光編碼信號進行開關動作而控制其所連接之整流電路輸出電源的快速導通與關閉，使整流電路的輸出電源轉變為一調光輸出電源，亦即將調光信號整合於電源信號中，故僅需藉由電源線傳遞電源與調光而無須使用額外的訊號控制線，即可控制 LED 裝置除明暗度調整外，可變換顏色，圖樣顯示，跑馬效果等更多元的 LED 燈串視覺效果。

## 三、英文發明摘要：

四、指定代表圖：

(一)本案指定代表圖為：第(二)圖。

(二)本代表圖之元件符號簡單說明：

(1)電源開關切換式調光器

(100)電源輸入端

(10)整流電路

(11)電源切換編碼器

(12)電源開關切換器

(13)信號感知接收器

(101)電源暨信號輸出端

(2)LED燈串

(20)LED裝置

(200)電源暨信號輸入端

(21)電源供應器

(22)LED驅動電路

(23)LED單元

(24)電源切換解碼器

(25)控制電路

五、本案若有化學式時，請揭示最能顯示發明特徵的化學式：

## 六、發明說明：

### 【發明所屬之技術領域】

本發明關於一種燈具的發光控制裝置，尤指一種電源開關切換式調光器及其 LED 裝置。

### 【先前技術】

調光器係一種用來控制燈具發光動作，使其作出明滅亮度之變化的電子裝置。參考第九圖所示，揭示了一既有的調光器(5)連接一由複數燈泡(60)所組成的燈串(6)，其中該調光器(5)具有可連接交流電源的插頭，該調光器(5)主要是透過其內部的三極交流開關(TRI-ELECTRODE AC SWITCH, TRIAC)或矽控整流器(Silicon Controlled Rectifier, SCR)來調整輸入的交流電源，再輸出給燈串(6)來達到調整其亮度的動作。

進一步參考第十圖所示，當調光器(5)尚未調光時，燈串(6)係接收輸入波形如(A)所示的原始交流電源，此時燈串(6)的燈泡(60)呈現最亮的原始亮度；當開始調光時，調光器(5)調整交流電源輸入波形變為(B)，此時燈泡(60)亮度為原始亮度的 75%；調整為(C)輸入波形，使燈泡(60)亮度轉為原始亮度的 50%；依此類推再漸漸調整為(D)輸入波形，使燈泡(60)亮度轉為原始亮度的 25%。

現今燈串已逐漸以 LED 組件作為發光源，而 LED 組件本身可提供顏色的多重選擇，然而前述的傳統調光器(5)僅具備調整燈串(6)亮度的功能，除了亮度變化以外，並無法配合控制 LED 組件本身的顏色變換來提供更多元的燈串

視覺效果。

### 【發明內容】

由上述說明可知，傳統調光器僅能調整燈泡亮度，並無法適用於 LED 燈串，配合控制 LED 組件本身的顏色變換來提供更多元的燈串視覺效果，是故本發明因應 LED 照明之需要而產生，且有別於傳統調光器只能調整亮與暗之功能，進而能調整 LED 照明裝置之顏色變化，提供跑馬燈等視覺效果。

有鑒於此，本發明之目的在於提供一種電源開關切換式調光器，其可將調光信號整合於電源信號，可適用於 LED 裝置，以調光信號控制發光二極體發光變化來提供多元的視覺效果。

欲達上述目的所使用之技術手段，係令該電源開關切換式調光器包含：

一 電源輸入端，供接收一電源；

一 整流電路，係對前述電源輸入端所接收的電源進行整流再輸出；

一 電源切換編碼器，係輸出一調光編碼信號；

一 電源開關切換器，係平常處於導通狀態而供整流電路輸出之電源流過，該電源開關切換器於接收調光編碼信號時，根據該調光編碼信號進行開關動作而控制該整流電路輸出電源之導通與關閉，使該輸出電源成為一內含調光信號的調光輸出電源；以及

一 電源暨信號輸出端，係供輸出該調光輸出電源。

本發明另一目的在於提供一種 LED 裝置，其適用於前述的電源開關切換式調光器，其包含：

一電源暨信號輸入端，供接收前述電源開關切換式調光器之調光輸出電源；

一電源供應器，係經由電源暨信號輸入端，接收該調光輸出電源，並擷取該調光輸出電源之電源部分，而產生一直流電源，供應本 LED 裝置所需用之直流電源；

一 LED 驅動電路，係經由電源供應器接收直流電源，進而驅動至少一顆 LED 單元發光；

一電源切換解碼器，係經由電源暨信號輸入端接收該調光輸出電源，並擷取該調光輸出電源之調光信號部分，而還原一調光編碼信號；以及

一控制電路，係根據該電源切換解碼器所輸出的調光編碼信號產生一控制信號而傳至該 LED 驅動電路，使該 LED 驅動電路根據該控制信號驅動該至少一 LED 單元呈現特定的發光變化效果。

藉由上述電源開關切換式調光器與其所搭配之 LED 裝置的電路設計，將調光信號整合於電源信號中，藉由電源線傳遞而無須使用額外的燈串訊號控制線，即可實現配合控制發光二極體發光變換來提供較傳統調光器更多元的燈串視覺效果。

### 【實施方式】

請參考第一圖所示，係本發明一較佳實施例的立體圖，係包含一電源開關切換式調光器(1)及一與其相連接的

LED 燈串(2)，其中該 LED 燈串(2)包含有複數連接成串的 LED 裝置(20)。

該電源開關切換式調光器(1)如第二圖所示，係包含一電源輸入端(100)、一整流電路(10)、一電源切換編碼器(11)、一電源開關切換器(12)、一信號感知接收器(13)及一電源暨信號輸出端(101)。

前述電源輸入端(100)係供連接一輸入電源，該輸入電源可為一般市電提供之交流電源，其波形如第四圖(A)所示，或者該電源可為直流電源。

進一步參考第三圖及第五圖所示，前述整流電路(10)主要為一橋式整流器，係連接該電源輸入端(100)而對輸入電源進行整流後再輸出，若輸入電源為一般市電提供之交流電源，則經過整流後其波形會成為上半波的連續波形，其波形如第四圖(B)所示。

前述電源切換編碼器(11)主要為一微處理器，係可輸出一調光編碼信號，該調光編碼信號之格式可為最通用之 UART 通用非同步收發格式，其波形類似第四圖(C)及第六圖(C)所示，該電源切換編碼器(11)內部可自行產生調光模式固定之調光編碼信號。本實施例中該電源切換編碼器(11)係進一步連接一信號感知接收器(13)後再依其傳遞的信號內容產生相對之編碼信號，故可提供使用者由使用者介面控制器經由信號感知接收器(13)來控制調光編碼信號的調光模式。

前述該信號感知接收器(13)可供接收一調光信號，以提供給電源切換編碼器(11)據以進行編碼，根據不同調光



信號，該電源切換編碼器(11)可據以輸出具不同調光模式之調光編碼信號；該信號感知接收器(13)可選自 IrDA 紅外線接收器、RF 射頻接收器、PIR 人體紅外線接收器、Audio 聲音接收器、RS485 信號接收器、DMX512 信號接收器、RS232 信號接收器、PLC(Power Line Communication)信號調變於電源線之接受器、鍵盤按鍵接收器、VR 可變電阻等信號接收器其中之一；根據不同型式的信號感知接收器(13)，使用者可藉由操作對應的使用者介面控制器如 IrDA 紅外線遙控器、RF 射頻遙控器、Audio 聲控或是利用 RS232 或 RS485 或 PLC 介面與電腦或是 DMX512 控制器等，達到發出調光信號給信號感知接收器(13)的目的。

前述電源開關切換器(12)係連接該電源切換編碼器(11)及該整流電路(10)，該電源開關切換器(12)係平常處於導通狀態而供整流電路(10)輸出之電源流過，該電源開關切換器(12)於接收調光編碼信號時，根據該調光編碼信號進行開關動作而控制該整流電路(10)輸出電源之快速的導通與關閉，使該輸出電源成為一內含調光信號的調光輸出電源，亦即讓調光信號整合於輸出的電源中，其波形如第四圖(D)及第六圖(D)所示。該電源開關切換器(12)內含切換開關，該切換開關可選自固態繼電器、P 型場效電晶體、N 型場效電晶體、NPN 電晶體、PNP 電晶體、IGBT、SCR、TRIAC 等元件其中之一，而本發明於第三圖以及第五圖所示之實施例中係選用 P 型場效電晶體作為切換開關。

前述電源暨信號輸出端(101)係連接該電源開關切換器(12)而輸出該調光輸出電源。本發明於第一、第七及第八

圖所示之實施例中，電源暨信號輸出端(101)與電源輸入端(100)之連接介面皆為插座式，但本發明並不僅侷限此種電源連接介面，舉凡出線式、電源端子式，皆可適用於本發明。

而本發明對應連接前述電源開關切換式調光器(1)所使用之 LED 裝置(20)主要包含一電源暨信號輸入端(200)、一電源供應器(21)、一 LED 驅動電路(22)、LED 單元(23)、一電源切換解碼器(24)及一控制電路(25)。

該電源暨信號輸入端(200)供連接前述電源開關切換式調光器(1)之電源暨信號輸出端(101)。

前述電源供應器(21)係經由電源暨信號輸入端(200)，接收該調光輸出電源，並擷取該調光輸出電源之電源部分，而產生一直流電源，供應該 LED 裝置(20)所需用之直流電源，如第三圖及第五圖所示，該電源供應器(21)可由橋式整流器搭配濾波電容 C2 及穩壓電路所組成，其中該濾波電容 C2 係用以將調光輸出電源(如第六圖(D)所示)的調光信號濾除而成平穩之直流電源。

前述 LED 驅動電路(22)係連接該電源供應器(21)。

前述 LED 單元(23)係連接該 LED 驅動電路(22)而受其驅動發光；該 LED 單元(23)可發出不同波長之色光，如紅、綠、藍三原色光及其混色光，亦可為藍光加黃色螢光粉所發出之白光。

前述電源切換解碼器(24)係經由電源暨信號輸入端(200)，接收該調光輸出電源，並擷取該調光輸出電源之調光信號部分，而還原為原來的調光編碼信號。如第三圖所

示之電源切換解碼器(24)，係直接連於電源暨信號輸入端(200)後，本實施例中其包含有橋式整流器、限流電阻與光耦合器等元件。設置橋式整流器之目的，是無論電源暨信號輸入端(200)之兩電極性正接或是反接，經過橋式整流器後，均可導正，用以保證正負極性正確的進入光耦合器中。再如第五圖所示之電源切換解碼器(24)，因為電源供應器(21)已經有一組橋式整流器了，因此電源切換解碼器(24)為了節省一組橋式整流器，可以共用電源供應器(21)之橋式整流器。(但必須於電源供應器(21)加上二極體 D1 以隔開電容器 C2，加上二極體 D1 之目的是避免調光輸出電源之調光信號部分被電容器 C2 濾除。)

前述控制電路(25)之輸入端連接該電源切換解碼器(24)，而輸出端則連接該 LED 驅動電路(22)，該控制電路(25)係根據該電源切換解碼器(24)所輸出的解碼調光信號產生一控制信號至該 LED 驅動電路(22)，使該 LED 驅動電路(22)據以驅動 LED 單元(23)呈現特定的發光變化效果，因此，LED 單元(23)不只有明滅的呈現，還可根據調光信號的不同呈現多元的變化效果；再者，該控制電路(25)內含快閃記憶體，可紀錄 LED 單元(23)之發光狀態及所屬的 LED 裝置(20)的序號。

如第一圖、第七圖及第八圖所示，本發明之 LED 裝置(20)具有一接頭，本實施例中該接頭係為 E27 型接頭，惟本發明之 LED 裝置(20)其接頭形式並不侷限於 E27 型式，而該接頭可選自 E27、E12、E14、E17、E26、E39、E40、MR11、MR16、GU10、B22、T5、T8 等接頭其中之一。

請參閱第三圖，當原始輸入電源為交流電源時，由於經過整流電路整流後所輸出的電源波形為半波波形，具有電壓值為零之波谷，若調光編碼信號所控制的開關動作位於波谷附近，開關動作所引起的電源電壓變化將可能無法呈現於調光輸出電源的波形上，使調光編碼信號無法完整地整合於輸出電源，造成後端調光控制的判讀產生錯誤；因此前述電源開關切換式調光器(1)可如第五圖所示，進一步於該整流電路(10)內連接有一濾波電容器 C1，使得半波電源可被調整為較穩定的直流電源，從而避免調光編碼信號可能無法完整地整合於輸出電源的問題產生。

請參考第四圖(A)(B)(D)及第六圖(A)(B)(D)所示，其波形標示 155V 之原因，是以台灣市電 110V 為例，其峰值為 110V 乘以 1.414 即約為 155V，再參閱第四圖(C)及第六圖(C)，為一般數位信號 5V。

本發明可視設計需求而應用於不同使用者控制介面，如第一圖所示，係以一 IrDA 紅外線遙控器(3)作為使用者控制介面，並可令電源開關切換式調光器(1)之信號感知接收器(13)具備紅外線接收功能，讓使用者可藉由該紅外線遙控器(3)控制 LED 燈串(2)的 LED 裝置(20)發光。

又如第七圖所示，係以一電腦(4)作為使用者控制介面，令電源開關切換式調光器(1)之信號感知接收器(13)加裝 RS485 接收器(圖中未示)而使電腦(4)可透過 RS485 控制線(40)連接至多個電源開關切換式調光器(1A,1B,1C)，再藉由電源開關切換式調光器(1A,1B,1C)分別控制 LED 燈串(2A,2B,2C)內之 LED 裝置(20)的發光模式。

又如第八圖所示，可令電源開關切換式調光器(1)之信號感知接收器(13)加裝 PLC(Power Line Communication)接收器(圖中未示)，使電腦(4)透過 PLC(Power Line Control)控制線連接並控制各電源開關切換式調光器(1A,1B,1C)，進而控制 LED 燈串(2A,2B,2C)之 LED 裝置(20)的發光模式，例如可控制不同燈串(2A,2B,2C)呈現不同顏色的跑馬燈顯示。

綜上所述，本發明之電源開關切換式調光器主要係藉由快速調整電源開啟與關閉以將調光信號整合於電源中，再透過電源線傳遞至 LED 裝置，LED 裝置之設計可對該電源進行解碼辨識出而將整合於其中的調光信號分離出，再根據該調光信號對 LED 單元進行調光控制，由於調光信號的傳輸整合於電源中，故不需額外使用訊號線，僅需電源線即可達到訊號傳遞的目的，本發明有別於先前技術所提之傳統調光器，可配合控制 LED 的顏色變換來提供更多元的燈串視覺效果，提升了 LED 燈串視覺效果。係確實具有產業利用性、新穎性及進步性等專利要件，爰依法具文提出申請專利。

本發明所附圖式僅提供參考與說明用，並非用來對本發明加以限制者。故舉凡運用本發明說明書及圖示內容所為之等效結構變化，均同理包含於本發明之範圍內，合予陳明。

### 【圖式簡單說明】

第一圖：係本發明一較佳實施例之立體圖。

第二圖：係本發明第一較佳實施例之電路示意圖。

第三圖：係本發明第一較佳實施例之部分電路元件示意圖。

第四圖：係第二圖及第三圖實施例之輸出波形圖。

第五圖：係本發明第二較佳實施例之部分電路元件示意圖。

第六圖：係本發明第二較佳實施例之輸出波形圖。

第七圖：係本發明一較佳實施例以電腦作為使用者控制介面之示意圖。

第八圖：係本發明另一較佳實施例以電腦作為使用者控制介面之示意圖。

第九圖：係傳統調光器連接一燈泡燈串之立體圖。

第十圖：係傳統調光器於調光時輸出之電壓波形圖。

### 【主要元件符號說明】

(1,1A,1B,1C)電源開關切換式調光器

(100)電源輸入端

(10)整流電路

(11)電源切換編碼器

(12)電源開關切換器

(13)信號感知接收器

(101)電源暨信號輸出端

(2,2A,2B,2C)LED燈串 (20)LED裝置

(200)電源暨信號輸入端

(21)電源供應器

(22)LED驅動電路

(23)LED單元

(24)電源切換解碼器

(25)控制電路

(3)IrDA紅外線遙控器

(4)電腦

(40)RS485 控制線

(5)調光器

(60)燈泡

(6)燈串

(C1)電容器

(C2)電容器

(D1)二極體

## 七、申請專利範圍：

1. 一種電源開關切換式調光器，係包含：

一電源輸入端，供接收一電源；

一整流電路，係對前述電源輸入端所接收的電源進行整流再輸出；

一電源切換編碼器，係輸出一調光編碼信號，該調光編碼信號係一數位信號；

一電源開關切換器，係平常處於導通狀態而供整流電路輸出之電源流過，該電源開關切換器於接收調光編碼信號時，根據該調光編碼信號進行開關動作而控制該整流電路輸出電源之導通與關閉，使該輸出電源成為一內含調光信號的調光輸出電源；以及

一電源暨信號輸出端，電連接該電源開關切換器以接收該調光輸出電源，並經由電源線將該調光輸出電源傳輸到至少一LED裝置。

2. 如申請專利範圍第1項所述之電源開關切換式調光器，該整流電路進一步包含一濾波電容器，用以將整流電源進行濾波後再輸出。

3. 如申請專利範圍第1或2項所述之電源開關切換式調光器，該電源開關切換器內含切換開關，該切換開關可選自固態繼電器、P型場效電晶體、N型場效電晶體、NPN電晶體、PNP電晶體、IGBT、SCR、TRIAC等元件其中之一。

4. 如申請專利範圍第1或2項所述之電源開關切換式調光器，係進一步包含一信號感知接收器，其連接前述電源



切換編碼器並可供接收一調光信號，以提供電源切換編碼器據以進行編碼。

5. 如申請專利範圍第 4 項所述之電源開關切換式調光器，該信號感知接收器係選自 IrDA 紅外線接收器、RF 射頻接收器、PIR 人體紅外線接收器、Audio 聲音接收器、RS485 信號接收器、DMX512 信號接收器、RS232 信號接收器、PLC 信號調變於電源線之接受器、鍵盤按鍵接收器、VR 可變電阻等接收器其中之一。

6. 如申請專利範圍第 1 或 2 項所述之電源開關切換式調光器，其調光編碼信號的格式可選用 UART 通用非同步收發格式。

7. 如申請專利範圍第 1 或 2 項所述之電源開關切換式調光器，其電源輸入端及電源暨信號輸出端內含連接介面，該連接介面可選自插座式、出線式、電源端子式其中之一。

8. 一種 LED 裝置，其適用於前述專利範圍第 1 至 7 項中任一項所述的電源開關切換式調光器，係包含：

一 電源暨信號輸入端，供接收前述電源開關切換式調光器之調光輸出電源；

一 電源供應器，係經由電源暨信號輸入端，接收該調光輸出電源，並擷取該調光輸出電源之電源部分，而產生一直流電源，供應本 LED 裝置所需用之直流電源；

一 LED 驅動電路，係經由電源供應器接收直流電源，進而驅動至少一顆 LED 單元發光；

一 電源切換解碼器，係經由電源暨信號輸入端接收該

調光輸出電源，並擷取該調光輸出電源之調光信號部分，而還原一調光編碼信號；以及

一控制電路，係根據該電源切換解碼器所輸出的調光編碼信號產生一控制信號而傳至該 LED 驅動電路，使該 LED 驅動電路根據該控制信號驅動該至少一 LED 單元呈現特定的發光變化效果。

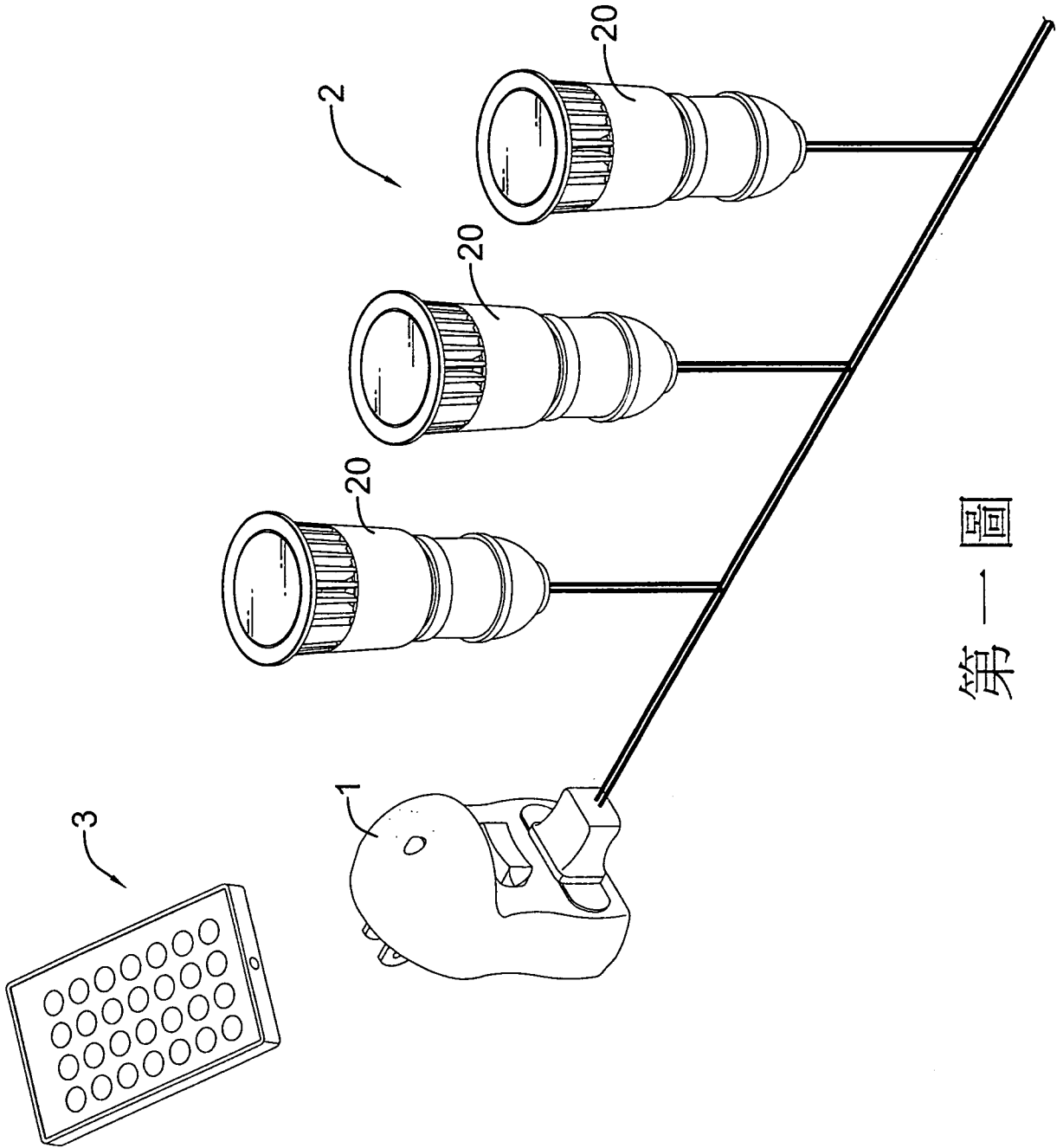
9.如申請專利範圍第 8 項所述之 LED 裝置，該電源暨信號輸入端內含接頭，且該係接頭選自 E27、E12、E14、E17、E26、E39、E40、MR11、MR16、GU10、B22、T5、T8 等接頭其中之一。

10.如申請專利範圍第 8 項所述之 LED 裝置，該 LED 單元可發出不同波長之色光。

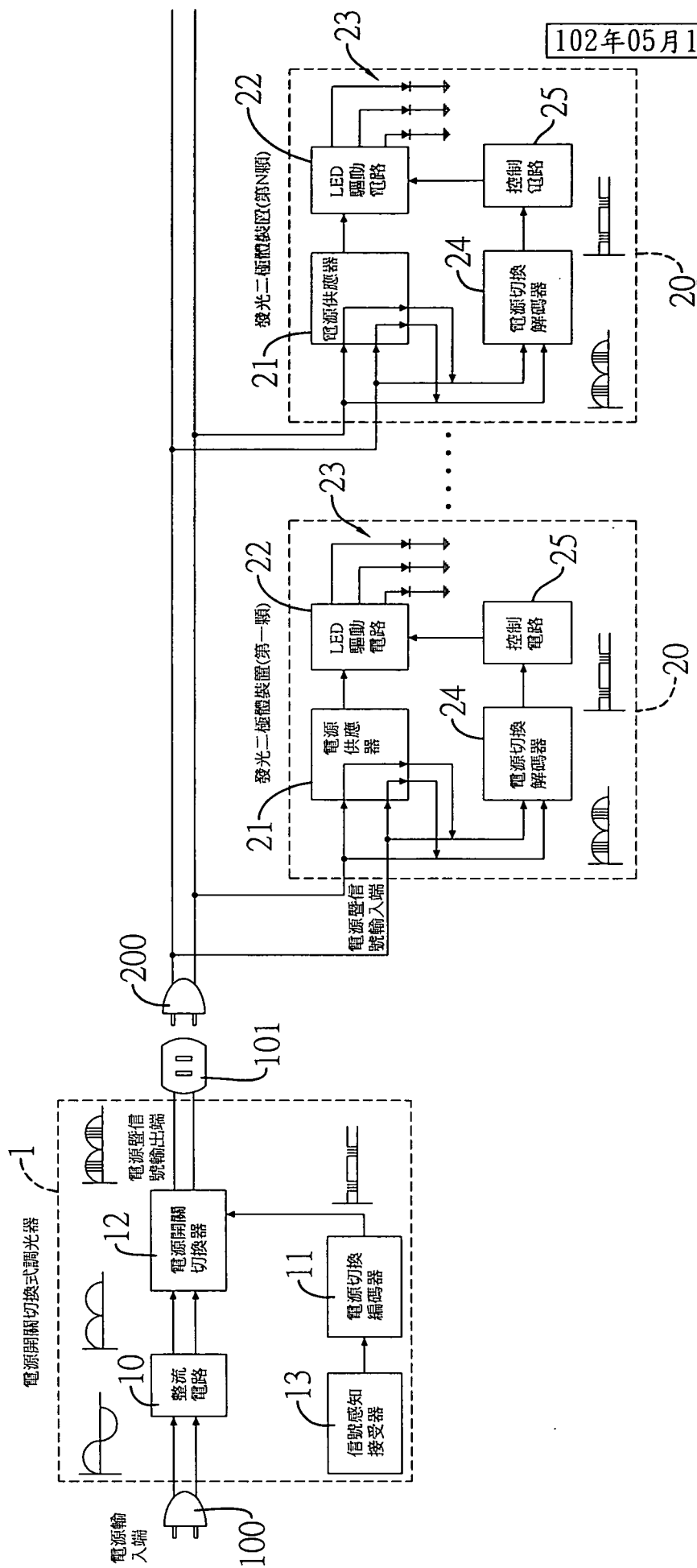
11.如申請專利範圍第 8 項所述之 LED 裝置，該控制電路內含快閃記憶體，可紀錄 LED 裝置之序號及發光狀態。

12. 如申請專利範圍第 8 項所述之 LED 裝置，其調光編碼信號的格式可選用 UART 通用非同步收發格式。

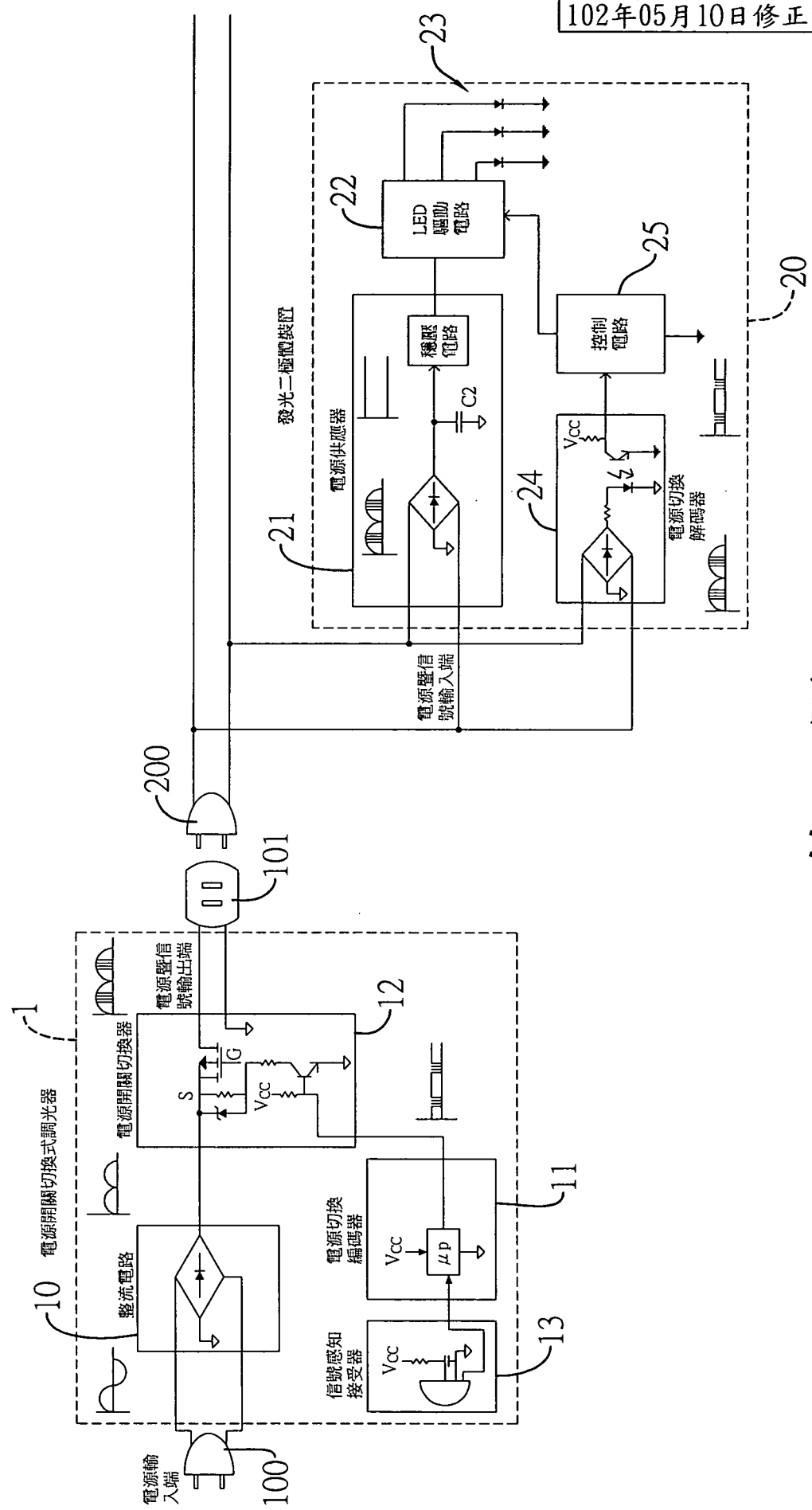
八、圖式：(如次頁)



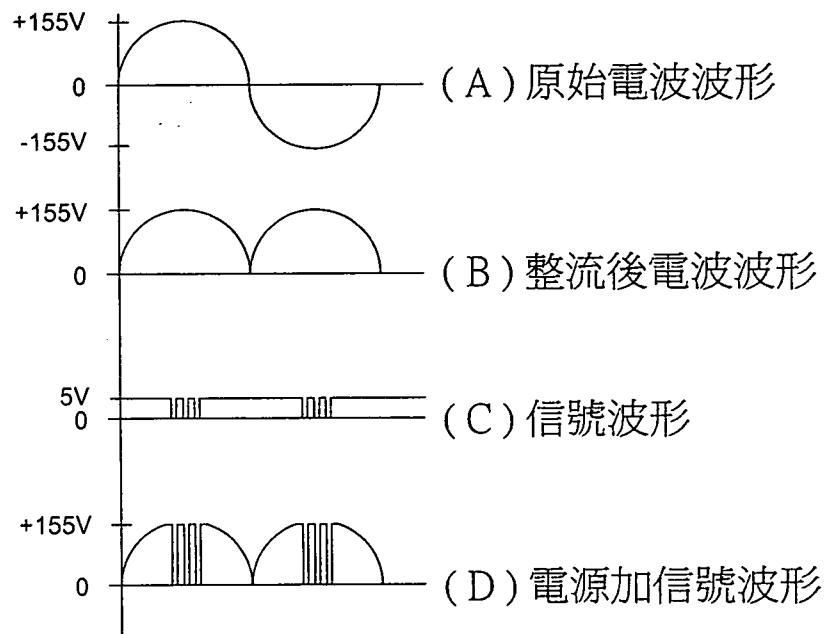
第一圖



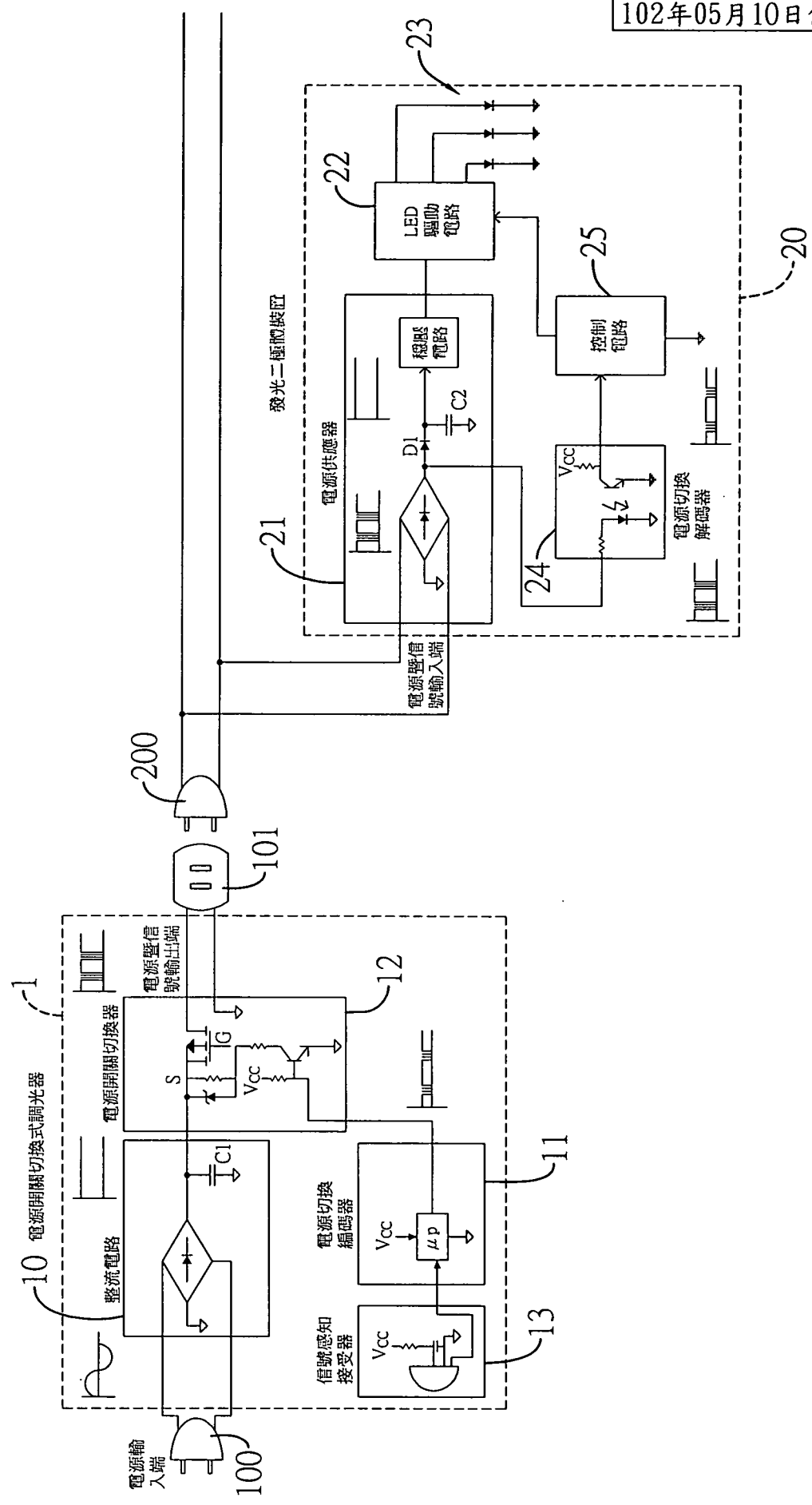
第二圖



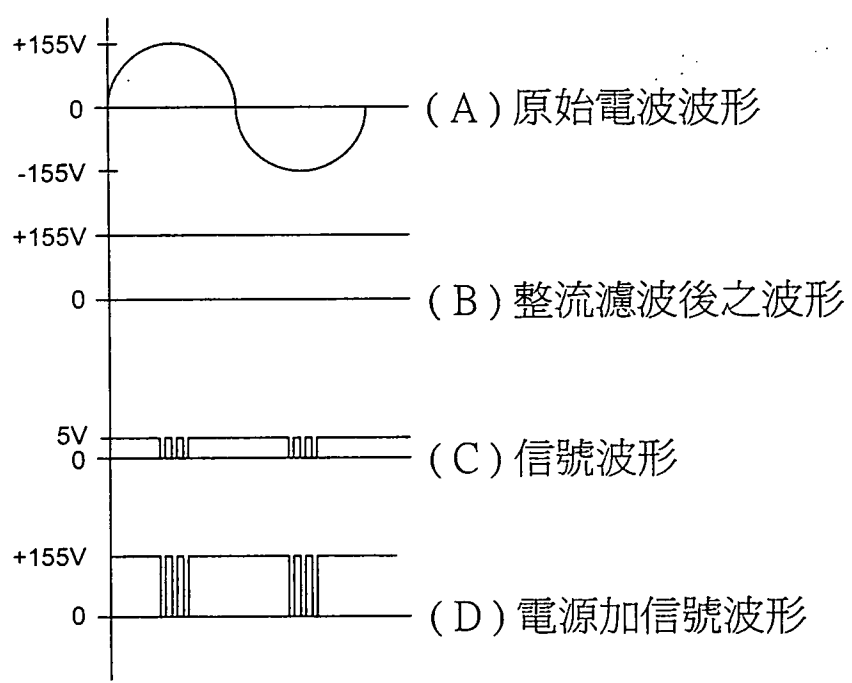
第三圖



第四圖

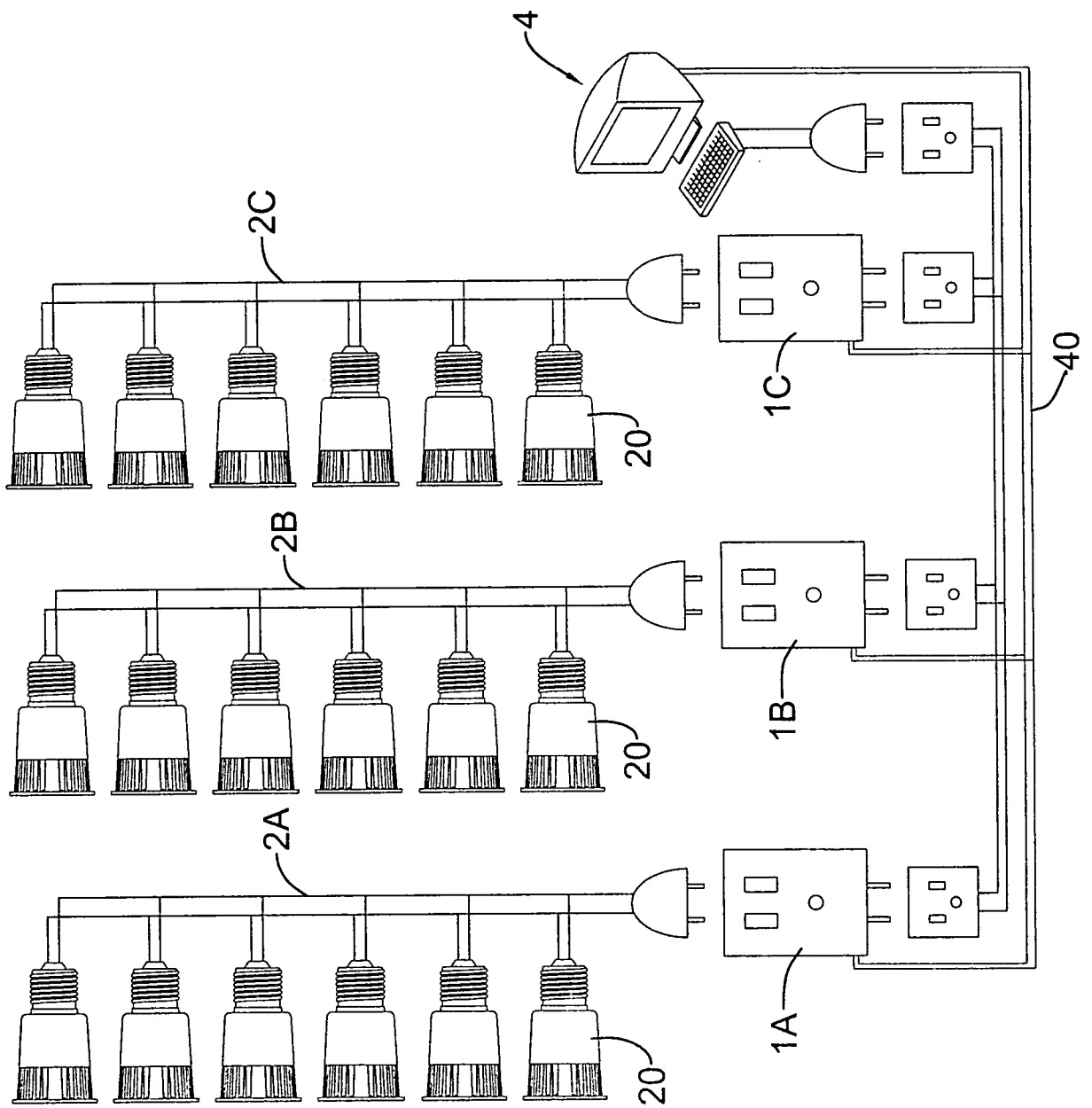


第五圖

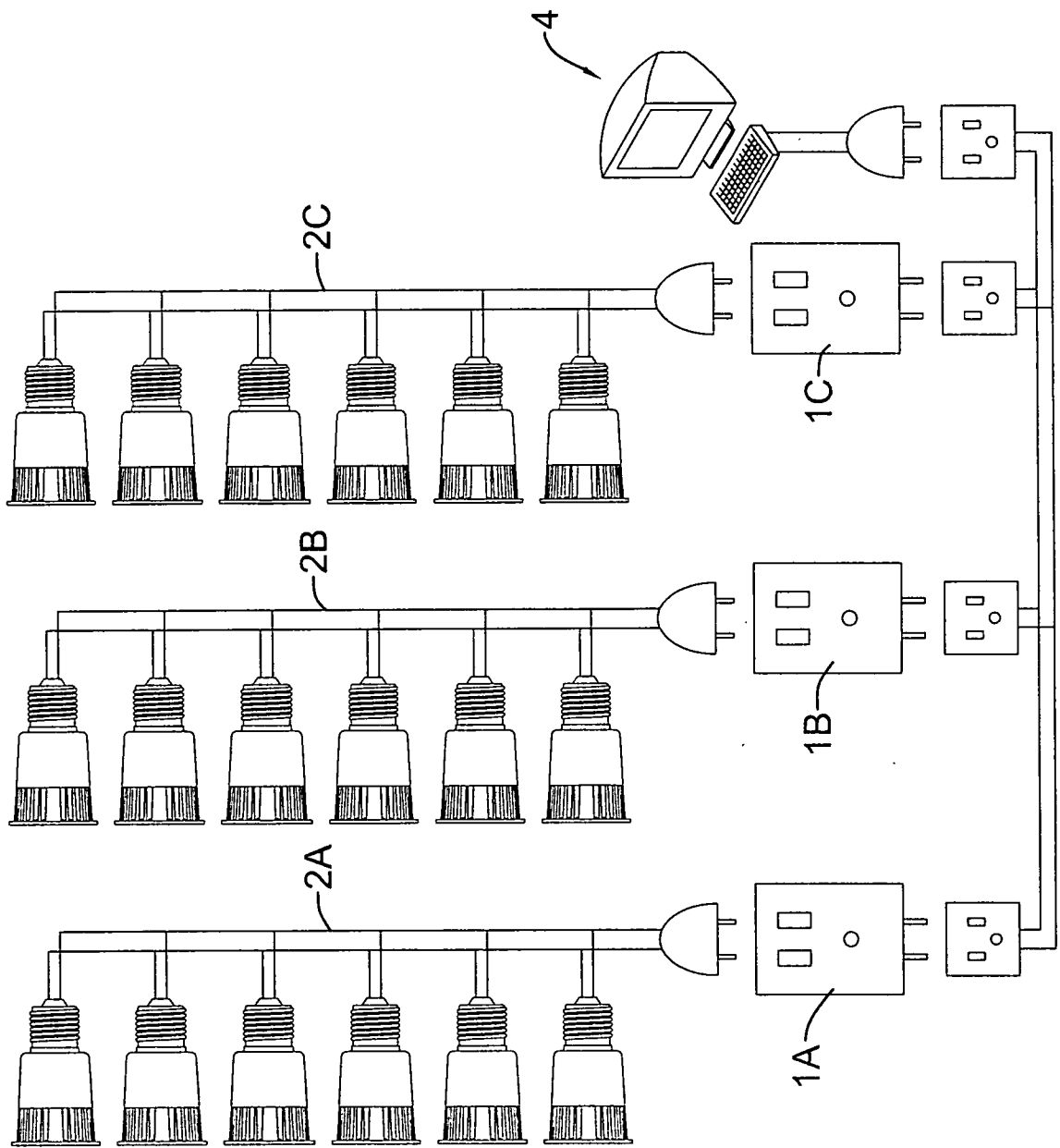


第六圖

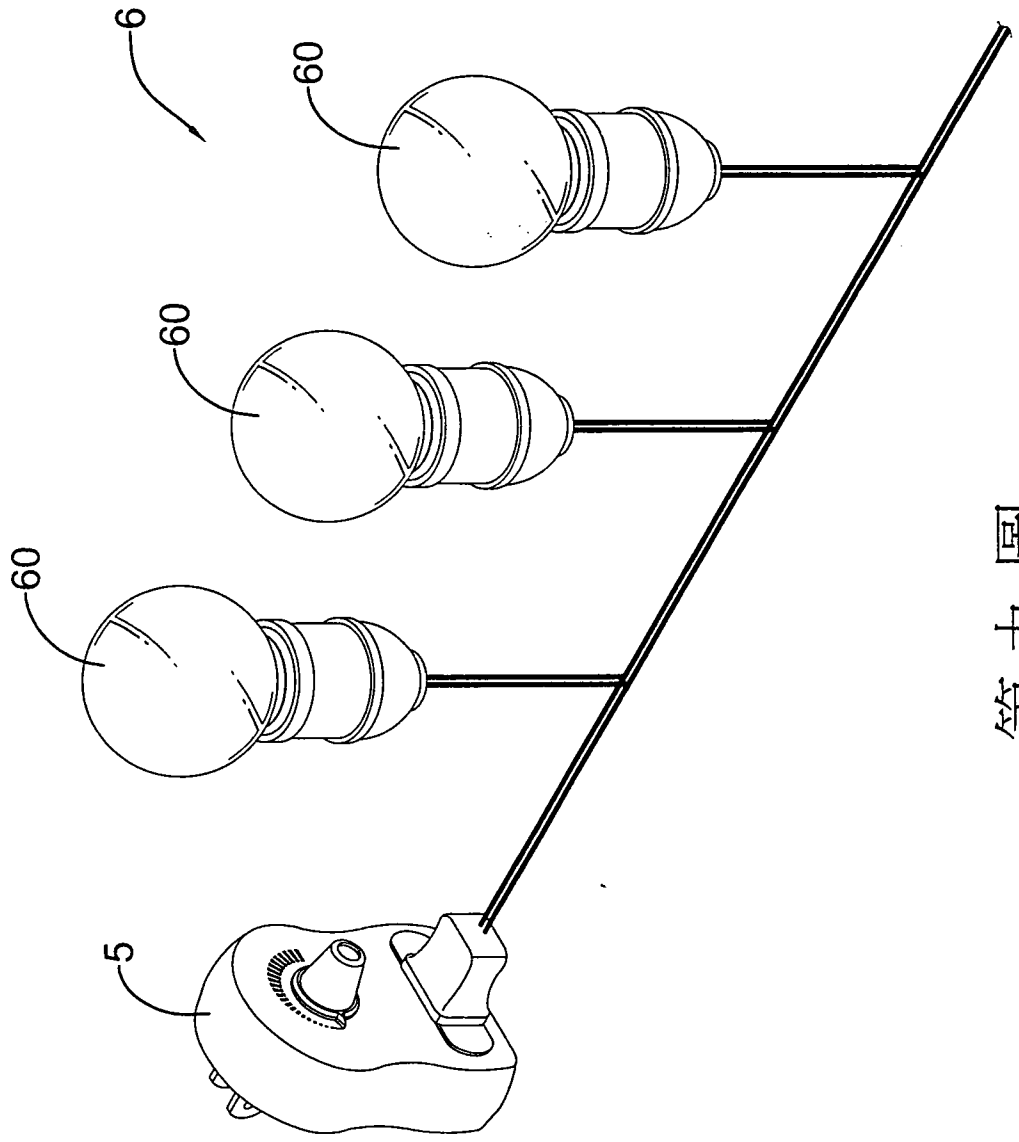




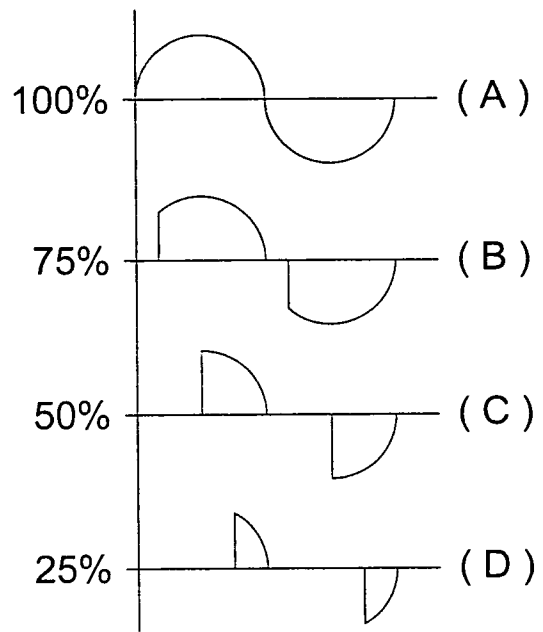
第七圖



第八圖



第九圖



第十圖