



(19) 대한민국특허청(KR)
(12) 등록특허공보(B1)

(45) 공고일자 2022년02월07일
(11) 등록번호 10-2358082
(24) 등록일자 2022년01월27일

(51) 국제특허분류(Int. Cl.)
B60P 3/34 (2006.01) B60P 3/39 (2006.01)
(52) CPC특허분류
B60P 3/341 (2013.01)
B60P 3/39 (2013.01)
(21) 출원번호 10-2020-0117408
(22) 출원일자 2020년09월14일
심사청구일자 2020년09월14일
(56) 선행기술조사문헌
KR1020180091574 A*
KR102103227 B1*
US08528963 B1*
*는 심사관에 의하여 인용된 문헌

(73) 특허권자
차홍철
경기도 파주시 조리읍 능안로 35, 106동502호(한라아파트)
(72) 발명자
차홍철
경기도 파주시 조리읍 능안로 35, 106동502호(한라아파트)
(74) 대리인
최훈식

전체 청구항 수 : 총 4 항

심사관 : 김영훈

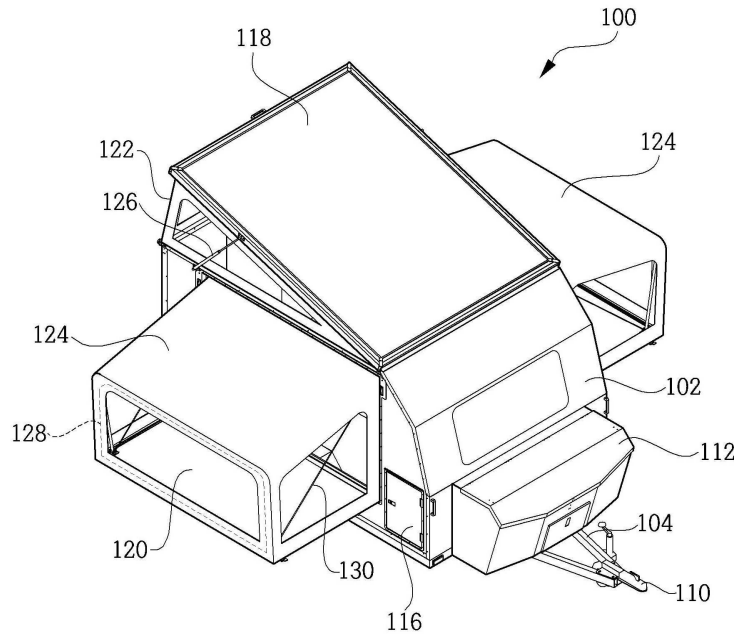
(54) 발명의 명칭 캠핑용 카라반

(57) 요약

본 발명은 캠핑용 카라반에 관한 것으로서, 측면확장판과 상부확장판이 확장된 구조로 이루는 카라반에 있어서, 박스 형상의 캠핑용 몸체; 상기 캠핑용 몸체의 저면에 구비되며, 제 1바퀴 및 제 2바퀴를 구비하는 골격구조의 하부 프레임; 상기 캠핑용 몸체를 차량에 고정하기 위해 상기 하부 프레임의 선단에 구비하는 걸인구로 구성되는

(뒷면에 계속)

대표도 - 도1



커플러; 상기 캠핑용 몸체의 상부에서 일측 방향으로 회전되어 펼쳐지고, 접을 수 있도록 개폐 가능하게 설치되어, 천장 공간을 확장하는 상부확장판; 상기 상부확장판 측면의 삼면을 둘러싸서 덮는 상부스킨; 상기 캠핑용 몸체의 양측 또는 일 측면에 설치되어, 확장 공간을 형성하고, 상기 확장 공간을 선택적으로 확장하고, 상기 캠핑용 몸체의 측면의 개방된 개구부에 위치하여 측면의 일부를 이루며 상기 개구부에서 분리되어 외측으로 확장되는 측면확장판을 포함하는 것을 특징으로 한다.

본 발명에 따르면, 캠핑 시, 실내 공간을 확장하여 사용할 수 있도록 측면확장판과 상부확장판을 확장함으로써, 더욱 넓은 실내 공간을 사용할 수 있는 캠핑용 카라반을 제공할 수 있다.

명세서

청구범위

청구항 1

삭제

청구항 2

삭제

청구항 3

삭제

청구항 4

측면확장판과 상부확장판이 확장된 구조로 이루는 카라반에 있어서,

박스 형상의 캠핑용 몸체;

상기 캠핑용 몸체의 저면에 구비되어, 제 1바퀴, 제 2바퀴를 구비하는 골격구조의 하부 프레임;

상기 캠핑용 몸체를 차량에 고정하기 위해 상기 하부 프레임의 선단에 구비하는 견인구로 구성되는 커플러;

상기 캠핑용 몸체 정면 중심부에 외측 방향으로 돌출되게 형성되어 캠핑에 필요한 물품을 수납하거나 캠핑 장비를 보관하는 보관함;

상기 캠핑용 몸체의 후면에 구비되는 주출입문;

상기 캠핑용 몸체의 측면에 구비되는 보조출입문;

상기 캠핑용 몸체의 상부의 양측 방향에서 수직으로 펼치고 접을 수 있도록 개폐 가능하게 설치되어 천장 공간을 확장하는 상부확장판;

상기 상부확장판 측면의 사면을 둘러싸서 덮는 상부스킨;

상기 캠핑용 몸체의 상부와, 상기 상부확장판에 각각 결합되어 개폐를 돕는 완충실린더;

상기 캠핑용 몸체의 양측 또는 일 측면에 설치되어, 확장 공간을 형성하고, 상기 확장 공간을 선택적으로 확장하고, 상기 캠핑용 몸체의 측면의 개방된 개구부에 위치하여 측면의 일부를 이루며 상기 개구부에서 분리되어 외측으로 확장되고, 취침 용도로 사용되는 측면확장판을 포함하고,

상기 측면확장판과 연결되고, 구조 틀을 잡아주는 스킨지지프레임;

상기 스킨지지프레임의 외부를 덮고, 캠핑용 몸체에 접혀져 보관되었다가 펼쳐지고, 직사각형 모양의 창문을 구비하는 측면스킨;

상기 상부확장판과 캠핑용 몸체 하부의 네 곳 코너에 각각 설치되고, 상기 상부확장판을 수직으로 올려줘 상하 수직방향으로 이동 되는 수직가이드를 구비하며,

상기 수직가이드는

상기 상부확장판의 높이를 조절 높이 조절할 수 있도록 일직선상에 5개 내지 10개의 원형 구멍으로 형성한 높이 조절홈;

상기 높이 조절홈을 통하여 상기 상부확장판의 높이를 조절할 수 있도록 긴 원형통의 철판로 구성된 고정판을 포함하는 것을 특징으로 하는 캠핑용 카라반.

청구항 5

제4 항에 있어서,

상기 측면확장판은

상기 측면확장판과 연결되고, 단면이 "ㄷ" 형태로 형성되어 확장 구조 틀을 잡아주는 스킨지지프레임과,

상기 측면확장판의 일측에 결합되어, 상기 측면스킨이 접혀지거나 펼쳐지도록 돕는 고정와이어;를 구비하는 것을 특징으로 하는 캠핑용 카라반.

청구항 6

제4 항에 있어서,

상기 완충실린더는

상기 캠핑용 몸체 상부에서 좌우 양측에 위치하여, 상기 상부확장판을 수직으로 올려주는 형태를 가지고, 개폐를 돕는 것을 특징으로 하는 캠핑용 카라반.

청구항 7

제 4항에 있어서,

상기 상부확장판은 상기 캠핑용 몸체의 상면의 개방된 개구부에 위치하여 상면의 일부를 이루며 상기 개구부에서 분리되어 외측으로 확장되고, 천장 용도로 사용되고, 힌지에 의해 상기 상부확장판과 연결되는 상기 캠핑용 몸체의 상면에 구비되는 골격구조의 상부프레임;

상기 상부확장판과 상기 상부프레임을 연결하는 회전 어셈블리;를 포함하고,

상기 회전 어셈블리는 상기 상부프레임 측면에서 전후 방향으로 연장되는 스크류;

상기 스크류에 장착되고, 상기 스크류를 따라 이동 가능한 너트부; 및

일단부가 상기 상부확장판의 배면에 회전 가능하게 연결되고, 타단부가 상기 너트부에 회전 가능하게 연결되는 톨팅바를 포함하고,

상기 스크류가 회전하면, 상기 너트부가 상기 스크류의 길이 방향을 따라 전방 또는 후방으로 이동하면서 상기 상부확장판과 상기 상부프레임 간의 각도를 변화시키고, 상기 스크류 표면에 상기 상부확장판과 상기 상부프레임 간의 각도를 눈금으로 표시하고, 표시된 각도에 따라 상기 상부확장판을 펼치는 것을 특징으로 하는 캠핑용 카라반.

청구항 8

삭제

청구항 9

삭제

청구항 10

삭제

발명의 설명

기술 분야

[0001] 본 발명은 캠핑용 카라반에 관한 것으로, 보다 상세하게는 캠핑 시에는 실내 공간을 확장하여 사용할 수 있도록 측면확장판과 상부확장판이 확장된 구조로 이루는 캠핑용 카라반에 관한 것이다.

배경 기술

[0003] 최근에는 캠핑을 즐기는 인구가 늘고 있으며, 이에 부응하여 일반 차량에 견인될 수 있는 캠핑 트레일러가 다양한 형태로 소개되고 있다

- [0004] 일반적으로 캠핑 트레일러는 제한된 공간에 침대, 소파, 싱크대, 화장실, 샤워실, 수납장 등의 시설물이 설치되어 일상생활이 가능하고, 언제든지 이동 가능하여 큰 인기를 끌고 있다.
- [0005] 하지만, 이러한 캠핑 트레일러는 언제든지 이동 가능해야 하기 때문에 대형화하는데 한계가 있어 대부분 실내공간이 좁아 불편한 점이 많고 시설물의 소형화 및 복잡한 설계에 의해 제작비가 고가인 단점이 있다.
- [0006] 이러한 문제를 해결하기 위해 캠핑용 트레일러가 공개실용 제20-2014-0005362호로 공개되었는 바, 그 구조를 살펴보면 다음과 같다.
- [0007] 캠핑용 트레일러 상부에 힌지 브라켓을 이용하여 결합된 각각의 판넬을 좌, 우로 펼침으로서 넓고 평평하며 튼튼한 마루 공간을 확보하며, 그 상부에 힌지 브라켓을 이용하여 결합되어 접혀 있던 텐트 지지대가 펼쳐짐으로 텐트를 완성하는 접이식 마루와 텐트를 내장한 트레일러로 구성되어 진다.
- [0008] 이와 같은 구조로 이루어진 캠핑용 트레일러는 평상시 화물 적재차량으로 활용할 수 있고, 캠핑 시 텐트 지지대가 펼쳐짐으로 휴식공간을 더 크게 활용할 수 있는 효과가 있다. 하지만, 그 구조가 너무 복잡하고, 펼치고 접는 과정이 번거로운 문제점이 있었다.

선행기술문헌

특허문헌

- [0010] (특허문헌 0001) 대한민국 공개실용신안공보 제 20-2014-0005362호

발명의 내용

해결하려는 과제

- [0011] 본 발명은 상술한 종래의 문제점을 해소 및 이를 감안하여 안출된 것으로서, 캠핑 시에는 실내 공간을 확장하여 사용할 수 있도록 측면확장판과 상부확장판이 확장되는 구조로 이루는 캠핑용 카라반을 제공하는데 그 목적이 있다.
- [0012] 본 발명은 상부 확장판의 각도 또는 높이를 조절하여 실내 공간을 확장할 수 있는 캠핑용 카라반을 제공하는데 그 목적이 있다.

과제의 해결 수단

- [0014] 상기의 목적을 달성하기 위한 본 발명에 따른 캠핑용 카라반은, 측면확장판과 상부확장판이 확장된 구조로 이루는 카라반에 있어서, 박스 형상의 캠핑용 몸체; 상기 캠핑용 몸체의 저면에 구비되며, 제 1바퀴 및 제 2바퀴를 구비하는 골격구조의 하부 프레임; 상기 캠핑용 몸체를 차량에 고정하기 위해 상기 하부 프레임의 선단에 구비하는 견인구로 구성되는 커플러; 상기 캠핑용 몸체 정면 중심부에 외측 방향으로 돌출되게 형성되어 캠핑에 필요한 물품을 수납하거나 캠핑 장비를 보관하는 보관함; 상기 캠핑용 몸체의 후면에 구비되는 주출입문; 상기 캠핑용 몸체의 측면에 구비되는 보조출입문; 상기 캠핑용 몸체의 상부에서 일측 방향으로 회전되어 펼쳐지고, 접을 수 있도록 개폐 가능하게 설치되어, 천장 공간을 확장하는 상부확장판; 상기 상부확장판 측면의 삼면을 둘러싸서 덮는 상부스킨; 상기 캠핑용 몸체의 상부와, 상기 상부확장판에 각각 결합되어 개폐를 돕는 완충실린더; 상기 캠핑용 몸체의 양측 또는 일 측면에 설치되어, 확장 공간을 형성하고, 상기 확장 공간을 선택적으로 확장하고, 상기 캠핑용 몸체의 측면의 개방된 개구부에 위치하여 측면의 일부를 이루며 상기 개구부에서 분리되어 외측으로 확장되는 측면확장판을 포함하고, 상기 측면확장판과 연결되고, 구조 틀을 잡아주는 스킨지지프레임; 상기 스킨지지프레임의 외부를 덮고, 캠핑용 몸체에 접혀져 보관되었다가 펼쳐지고, 직사각형 모양의 창문을 구비하는 측면스킨;을 구비할 수 있다.
- [0015] 여기에서, 상기 측면확장판은 상기 측면확장판과 연결되고, 단면이 "ㄷ" 형태로 형성되어 확장 구조 틀을 잡아주는 스킨지지프레임과, 상기 측면확장판의 일측에 결합되어, 상기 측면스킨이 접혀지거나 펼쳐지도록 돕는 고정와이어;를 구비할 수 있다.
- [0016] 여기에서, 상기 완충실린더는 상기 캠핑용 몸체 상부의 일측에 위치하여 상기 상부확장판을 회전하여 펼쳐지며, 상기 상부확장판을 비스듬하게 올려주는 형태를 가지도록 개폐를 도울 수 있다.

[0017] 여기에서, 측면확장판과 상부확장판이 확장된 구조로 이루는 카라반에 있어서, 박스 형상의 캠핑용 몸체; 상기 캠핑용 몸체의 저면에 구비되어, 제 1바퀴, 제 2바퀴를 구비하는 골격구조의 하부 프레임; 상기 캠핑용 몸체를 차량에 고정하기 위해 상기 하부 프레임의 선단에 구비하는 견인구로 구성되는 커플러; 상기 캠핑용 몸체 정면 중심부에 외측 방향으로 돌출되게 형성되어 캠핑에 필요한 물품을 수납하거나 캠핑 장비를 보관하는 보관함; 상기 캠핑용 몸체의 후면에 구비되는 주출입문; 상기 캠핑용 몸체의 측면에 구비되는 보조출입문; 상기 캠핑용 몸체의 상부의 양측 방향에서 수직으로 펼치고 접을 수 있도록 개폐 가능하게 설치되어 천장 공간을 확장하는 상부확장판; 상기 상부확장판 측면의 사면을 둘러싸서 덮는 상부스킨; 상기 캠핑용 몸체의 상부와, 상기 상부확장판에 각각 결합되어 개폐를 돕는 완충실린더; 상기 캠핑용 몸체의 양측 또는 일 측면에 설치되어, 확장 공간을 형성하고, 상기 확장 공간을 선택적으로 확장하고, 상기 캠핑용 몸체의 측면의 개방된 개구부에 위치하여 측면의 일부를 이루며 상기 개구부에서 분리되어 외측으로 확장되고, 취침 용도로 사용되는 측면확장판을 포함하고, 상기 측면확장판과 연결되고, 구조 틀을 잡아주는 스킨지지프레임; 상기 스킨지지프레임의 외부를 덮고, 캠핑용 몸체에 접혀져 보관되었다가 펼쳐지고, 직사각형 모양의 창문을 구비하는 측면스킨; 상기 상부확장판과 캠핑용 몸체 하부의 네 곳 코너에 각각 설치되고, 상기 상부확장판을 수직으로 올려줘 상하 수직방향으로 이동 되는 수직가이드를 구비될 수 있다.

[0018] 여기에서, 상기 측면확장판은 상기 측면확장판과 연결되고, 단면이 "ㄷ" 형태로 형성되어 확장 구조 틀을 잡아주는 스킨지지프레임과, 상기 측면확장판의 일측에 결합되어, 상기 측면스킨이 접혀지거나 펼쳐지도록 돕는 고정와이어;를 구비할 수 있다.

[0019] 여기에서, 상기 완충실린더는 상기 캠핑용 몸체 상부에서 좌우 양측에 위치하여, 상기 상부확장판을 수직으로 올려주는 형태를 가지고, 개폐를 도울 수 있다.

[0020] 여기에서, 상기 상부확장판은 상기 캠핑용 몸체의 상면의 개방된 개구부에 위치하여 상면의 일부를 이루며 상기 개구부에서 분리되어 외측으로 확장되고, 천장 용도로 사용되고, 힌지에 의해 상기 상부확장판과 연결되는 상기 캠핑용 몸체의 상면에 구비되는 골격구조의 상부프레임; 상기 상부확장판과 상기 상부프레임을 연결하는 회전어셈블리;를 포함하고, 상기 회전어셈블리는 상기 상부프레임 측면에서 전후 방향으로 연장되는 스크류; 상기 스크류에 장착되고, 상기 스크류를 따라 이동 가능한 너트부; 및 일단부가 상기 상부확장판의 배면에 회전 가능하게 연결되고, 타단부가 상기 너트부에 회전 가능하게 연결되는 티팅바를 포함하고, 상기 스크류가 회전하면, 상기 너트부가 상기 스크류의 길이 방향을 따라 전방 또는 후방으로 이동하면서 상기 상부확장판과 상기 상부프레임 간의 각도를 변화시키고, 상기 스크류 표면에 상기 상부확장판과 상기 상부프레임 간의 각도를 눈금으로 표시하고, 표시된 각도에 따라 상기 상부확장판을 펼칠 수 있다.

[0021] 여기에서, 수직가이드는 상기 상부확장판의 높이를 조절 높이 조절할 수 있도록 일직선상에 5개 내지 10개의 원형 구멍으로 형성한 높이 조절홈; 상기 높이 조절홈을 통하여 상기 상부확장판의 높이를 조절할 수 있도록 긴 원형통의 철펀으로 구성된 고정핀을 포함할 수 있다.

[0022] 여기에서, 상기 창문은 메쉬(mesh)망, 비닐망 구조 또는 모기장 중에서 어느 하나로 형성될 수 있다.

[0023] 여기에서, 상기 측면확장판 양측에 설치되어, 상기 측면확장판을 잠금 및 해제시키는 잠금장치 부재를 더 구비할 수 있다.

발명의 효과

[0025] 본 발명에 따르면, 확장 가능한 캠핑용 카라반은 캠핑 시에는 실내 공간을 확장하여 사용할 수 있도록 측면확장판과 상부확장판을 확장함으로써, 더욱 넓은 실내 공간을 제공하는 효과가 있다.

[0026] 본 발명에 따르면, 상부 확장판의 각도 또는 높이를 조절하여 실내 공간을 가변적으로 확장할 수 있는 캠핑용 카라반을 제공하는 효과가 있다.

도면의 간단한 설명

[0028] 도 1은 본 발명의 제 1실시예에 따른 캠핑용 카라반을 나타낸 사시도이다.

도 2은 본 발명의 제 1실시예에 따른 캠핑용 카라반을 나타낸 측면도이다.

도 3은 본 발명의 제 1실시예에 따른 캠핑용 카라반에 있어 각도에 따라 펼쳐지는 상부확장판을 설명하기 위해 나타낸 도면이다.

도 4는 본 발명의 제 2실시예에 따른 수직으로 펼쳐지는 상부 확장판을 구비하는 캠핑용 카라반을 나타낸 사시도이다.

도 5는 본 발명의 제 2실시예에 따른 수직으로 펼쳐지는 상부 확장판을 구비하는 캠핑용 카라반을 나타낸 측면도이다.

도 6은 본 발명의 제 2실시예에 따른 캠핑용 카라반에 수직가이드를 설명하기 위해 나타낸 도면이다.

발명을 실시하기 위한 구체적인 내용

- [0029] 본 발명에 대해 첨부한 도면을 참조하여 바람직한 실시예를 설명하면 다음과 같으며, 이와 같은 상세한 설명을 통해서 본 발명의 목적과 구성 및 그에 따른 특징들을 보다 잘 이해할 수 있게 될 것이다.
- [0030] 도 1 내지 3은 본 발명의 제 1실시예에 관한 일측방향으로 회전되어 펼쳐지는 상부확장판이 적용된 캠핑용 카라반을 도시한 도면이다.
- [0031] 본 발명의 실시예에 따른 캠핑용 카라반(100)은 도 1 내지 도 2에 나타낸 바와 같이, 측면확장판(120)과 상부확장판(118)이 확장된 구조로 이루어지며, 박스 형상의 캠핑용 몸체(102)와, 상기 캠핑용 몸체(102)의 저면에 구비되어, 제 1바퀴(106), 제 2바퀴(108)를 구비하는 골격구조의 하부 프레임(104)과, 상기 캠핑용 몸체(102)를 차량에 고정하기 위해 상기 하부 프레임의 선단에 구비되는 견인구로 구성되는 커플러(110)로 구성될 수 있다.
- [0032] 하부 프레임(104)의 중앙 하부에는 제 1 바퀴(106)가 장착되는 바, 차량에 의해 견인되어 회전되는 메인 바퀴이다.
- [0033] 또한, 하부 프레임(104)의 하부 소정부에는 하부 프레임(104)을 지면에 고정시키기 위해 수직으로 결합된 지지대가 형성되어 있으며, 하부 프레임(104)의 전면에는 차량과 연결되는 견인구가 구비되어 있다.
- [0034] 견인구의 전단 하부에는 제 1 바퀴(106)와 함께 상기 캠핑용 몸체(102)의 수평을 유지하고 방향을 전환하기 위한 제 2 바퀴(108)가 구비되어 있으며, 견인구의 선단에는 차량과 연결되게 하는 커플러(110)가 구비되어 있다.
- [0035] 상기 캠핑용 몸체(102)의 정면 중심부에는 외측 방향으로 돌출되게 형성되어 캠핑에 필요한 물품을 수납하거나 캠핑 장비를 보관하는 보관함(112)이 구비될 수 있다.
- [0036] 상기 캠핑용 몸체(102)의 후면에 주출입문(114)과, 상기 캠핑용 몸체(102)의 측면에 보조출입문(116)이 각각 구비될 수 있다.
- [0037] 상기 캠핑용 몸체(102)의 상부에서 일측 방향으로 회전되어 펼쳐지고, 접을 수 있도록 개폐 가능하게 설치되어, 천장 공간을 확장하는 상부확장판(118)이 구비될 수 있다.
- [0038] 상기 상부확장판(118)의 측면에는 삼면을 둘러싸서 덮는 상부스킨(122)이 구비된다.
- [0039] 캠핑용 몸체(102)의 상부와, 상기 상부확장판(118)에 각각 결합되어 개폐를 돕는 완충실린더(126)가 더 구비될 수 있다.
- [0040] 상기 캠핑용 몸체(102)의 양측면 또는 일측면에 설치되어, 확장 공간을 형성하고, 개폐동작에 의해 상기 확장 공간을 선택적으로 형성하고, 상기 캠핑용 몸체(102)의 측면의 개방된 개구부에 위치하여 측면의 일부를 이루며, 상기 개구부에서 분리되어 외측으로 확장되고, 취침 및 휴식 용도로 사용되는 측면확장판(120)을 포함할 수 있다. 또한 상기 측면확장판(120)과 연결되고, 구조 틀을 잡아주는 스킨지지프레임(128)도 추가로 구비될 수 있다.
- [0041] 상기 측면확장판(120)은 목재로 이루어 질 수 있으며, 철재나 스테인레스 스틸, 또는 알루미늄 등의 금속재, 합성수지재, 유리재 또는 고무재 중에서 어느 하나로 형성될 수 있다.
- [0042] 상기 스킨지지프레임(128)의 외부를 덮고, 캠핑용 몸체(102)에 접혀져 보관되었다가 펼쳐지고, 직사각형 모양의 창문을 구비하는 측면스킨(124)이 구비될 수 있다.
- [0043] 상기 창문은 메쉬(mesh)망, 비닐망 구조 또는 모기장 중에서 어느 하나로 형성될 수 있다.
- [0044] 상기 측면확장판(120)은 상기 측면확장판(120)과 연결되고, 단면이 "ㄷ" 형태로 형성되어 확장 구조 틀을 잡아주는 스킨지지프레임(128)과, 상기 측면확장판(120)의 일측에 결합되어, 상기 측면스킨(124)이 접혀지거나 펼쳐지도록 돕는 고정와이어(130)가 포함될 수 있다.

- [0045] 상기 완충실린더(126)는 상기 캠핑용 몸체(102) 상부의 일측에 위치하여 상기 상부확장관(118)을 회전할 때 신축되며, 상기 상부확장관(118)을 비스듬하게 올려주는 형태를 가지도록 개폐를 도우면서 상부확장관(118)이 들어올려진 상태에서 아래쪽으로 내려오면서 닫히지 않도록 지탱하는 역할을 한다.
- [0046] 상기 측면확장관(120)은 상기 측면확장관(120) 양측에 설치되어, 상기 측면확장관(120)을 잠금 및 해제시키는 잠금장치 부재를 더 구비할 수 있다.
- [0047] 본 발명의 실시예에 따른 캠핑용 카라반(100)은 도 3에 나타난 바와 같이, 상기 상부확장관(118)은 상부프레임(200), 스크류, 너트부, 킬딩바를 포함할 수 있다.
- [0048] 상기 상부확장관(118)은 상기 캠핑용 몸체(102)의 상면의 개방된 개구부에 위치하여 상면의 일부를 이루며, 상기 개구부에서 분리되어 외측으로 확장되고, 천장 용도로 사용되고, 힌지에 의해 상기 상부확장관(118)과 연결되는 상기 캠핑용 몸체(102)의 상면에 구비되는 골격구조의 상부프레임(200)으로 구비될 수 있다.
- [0049] 상기 상부확장관(118)과 상기 상부프레임(200)을 연결하는 회전 어셈블리(201)를 포함하고, 상기 회전 어셈블리(201)는 상기 상부프레임(200) 측면에서 전후 방향으로 연장되는 스크류(202)로 구비될 수 있다.
- [0050] 상기 스크류(202)에 장착되고, 상기 스크류(202)를 따라 이동 가능한 너트부(202) 및 일단부가 상기 상부확장관(118)의 배면에 회전 가능하게 연결되고, 타단부가 상기 너트부에 회전 가능하게 연결되는 킬딩바(204)로 구비될 수 있다.
- [0051] 상기 스크류(202)가 회전하면, 상기 너트부(203)가 상기 스크류(202)의 길이 방향을 따라 전방 또는 후방으로 이동하면서 상기 상부확장관(118)과 상기 상부프레임(200) 간의 각도를 변화시키고, 상기 스크류(202) 표면에 상기 상부확장관(118)과 상기 상부프레임(200) 간의 각도를 눈금으로 표시하고, 표시된 각도에 따라 상기 상부확장관(118)을 펼칠 수 있다.
- [0052] 도 4 내지 6은 본 발명의 제 2실시예에 관한 상하 수직방향으로 이동되는 상부확장관이 적용된 캠핑용 카라반을 도시한 도면이다.
- [0053] 본 발명의 다른 실시예에 따른 캠핑용 카라반(100)은 도 4 내지 도 5에 나타난 바와 같이, 측면확장관(120)과 상부확장관(118)이 확장된 구조로 이루어지며, 박스 형상의 캠핑용 몸체(102)와, 상기 캠핑용 몸체(102)의 저면에 구비되어, 제 1바퀴(106), 제 2바퀴(108)를 구비하는 골격구조의 하부 프레임(104)과, 상기 캠핑용 몸체(102)를 차량에 고정하기 위해 상기 하부 프레임(104)의 선단에 구비하는 견인구로 구성되는 커플러(110)로 구성되는 것은 첫 번째 실시예에 있어서와 동일하다.
- [0054] 상기 캠핑용 몸체(102)의 상부의 양측 방향에서 수직으로 펼치고 접을 수 있도록 개폐 가능하게 설치되어 천장 공간을 확장하는 상부확장관(118)과, 상기 상부확장관(118) 측면의 사면을 둘러싸서 덮는 상부스킨(122)으로 구성될 수 있다. 상부확장관(118)은 전술한 실시예에서와는 달리, 전체 평면이 위아래로 수직방향으로 움직이도록 구성된다.
- [0055] 상기 캠핑용 몸체(102)의 상부와, 상기 상부확장관(118)에 각각 결합되어 개폐를 돕는 완충실린더(126)와, 상기 캠핑용 몸체(102)의 양측면 또는 일측면에 설치되어, 확장 공간을 형성하고, 상기 확장 공간을 선택적으로 형성하고, 상기 캠핑용 몸체(102)의 측면의 개방된 개구부에 위치하여 측면의 일부를 이루며, 상기 개구부에서 분리되어 외측으로 확장되고, 취침 및 휴식 용도로 사용되는 측면확장관(120)을 포함하고, 상기 측면확장관(120)의 일측에 결합되는 고정와이어(130)가 구비될 수 있다.
- [0056] 상기 상부확장관(118)과 캠핑용 몸체(102) 하부의 네 곳 코너에 각각 설치되고, 상기 상부확장관(118)이 상하 수직방향으로 이동할 때 직선이동을 안내하는 수직가이드(132)가 구비될 수 있다.
- [0057] 상기 완충실린더(126)는 상기 캠핑용 몸체(102) 상부에서 좌우 양측에 위치하여, 상기 상부확장관(118)을 수직으로 올려주는 형태를 가지고, 상기 상부확장관(118)이 수직 방향으로 이동할 때 신축되며, 상기 상부확장관(118)이 수직으로 들어올려진 상태에서 아래쪽으로 내려오면서 닫히지 않도록 지탱하는 역할을 한다.
- [0058] 본 실시예에 따른 캠핑용 카라반(100)은 캠핑 시에는 측면확장관(120)과 상부확장관(118)이 확장됨으로써, 실내 공간을 확장하여 사용할 수 있고, 더욱 넓은 실내공간을 제공할 수 있다.
- [0059] 또한, 캠핑용 카라반(100)은 측면확장관(120)과 상부확장관(118)을 사용하여 매우 손쉽게 캠핑 카라반(100)의 취침용 침대를 확장할 수 있도록 구성된 특징을 갖는다.

- [0060] 특히, 측면확장판(120)이 상기 개구부에서 분리되어 외측으로 확장됨으로써, 취침용 침대가 확장되기 때문에 빠른 설치가 가능한 장점이 있다.
- [0061] 또한, 상술한 바와 같은 본 발명의 캠핑용 카라반(100)의 측면확장판(120)과 상부확장판(118)은 트레일러, 캐러반, 캠핑카 등 캠핑에 사용하기 위한 구조물에 적용할 수 있다.
- [0062] 본 발명의 실시예에 따른 캠핑용 카라반(100)은 도 6에 나타난 바와 같이, 수직가이드(132)는 높이 조절홈(205)과 고정핀(206)을 포함할 수 있다.
- [0063] 높이 조절홈(205)은 상기 상부확장판(118)의 높이를 조절할 수 있도록 일직선상에 5개 내지 10개의 원형 구멍으로 형성할 수 있다.
- [0064] 고정핀(206)은 상기 높이 조절홈(250)을 통하여 상기 상부확장판(118)의 높이를 조절할 수 있다.
- [0065] 본 발명에 따르면, 상부 확장판의 각도 또는 높이를 조절하여 실내 공간을 가변적으로 확장할 수 있다.
- [0066] 이상에서 설명한 실시예는 본 발명의 바람직한 실시예를 설명한 것에 불과하고 이러한 실시예에 극히 한정되는 것은 아니며, 본 발명의 기술적 사상과 청구범위 내에서 이 기술분야의 당해업자에 의하여 다양한 수정과 변형 등이 이루어질 수 있다 할 것이며, 이는 본 발명의 기술적 범위에 속한다 할 것이다.

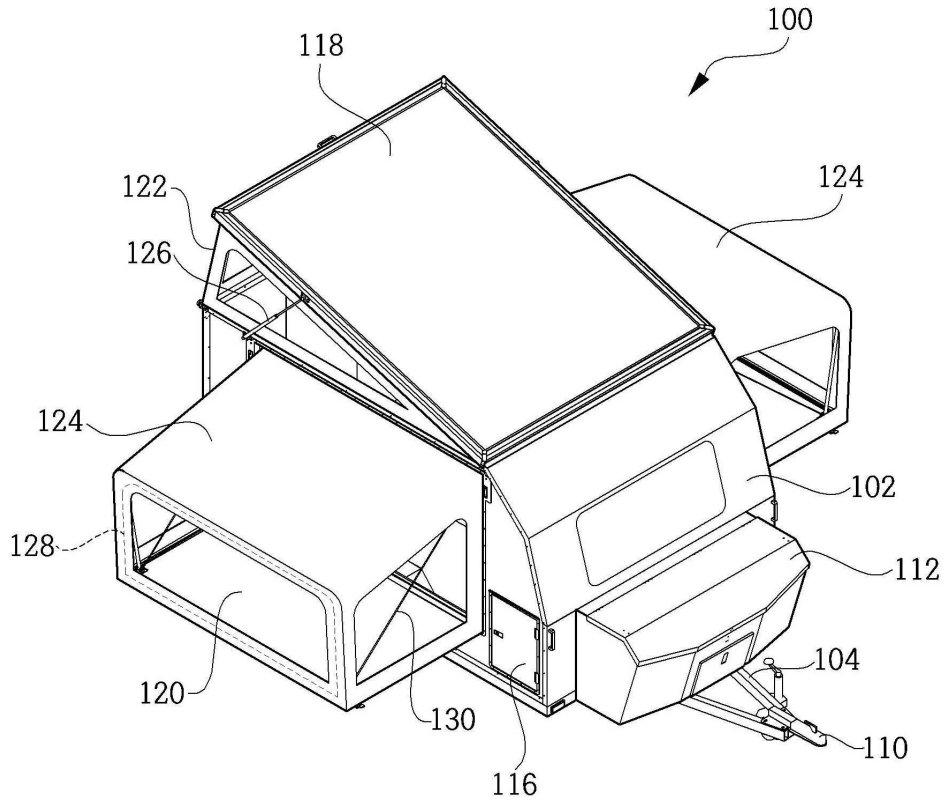
부호의 설명

- [0068] 100: 카라반
- 102: 몸체
- 104: 하부 프레임
- 106: 제 1 바퀴
- 108: 제 2 바퀴
- 110: 커플러
- 112: 보관함
- 114: 주출입문
- 116: 보조출입문
- 118: 상부확장판
- 120: 측면확장판
- 122: 상부스킨
- 124: 측면스킨
- 126: 완충실린더
- 128: 스킨지지프레임
- 130: 고정와이어
- 132: 수직가이드
- 200: 상부프레임
- 201: 회전 어셈블러
- 202: 스크류
- 203: 너트부
- 204: 텀팅바
- 205: 높이조절홈

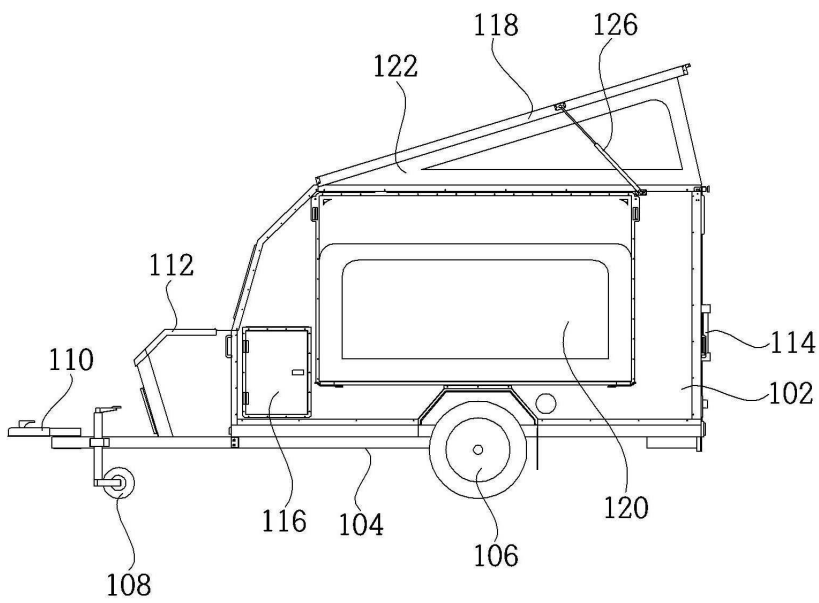
206 : 고정판

도면

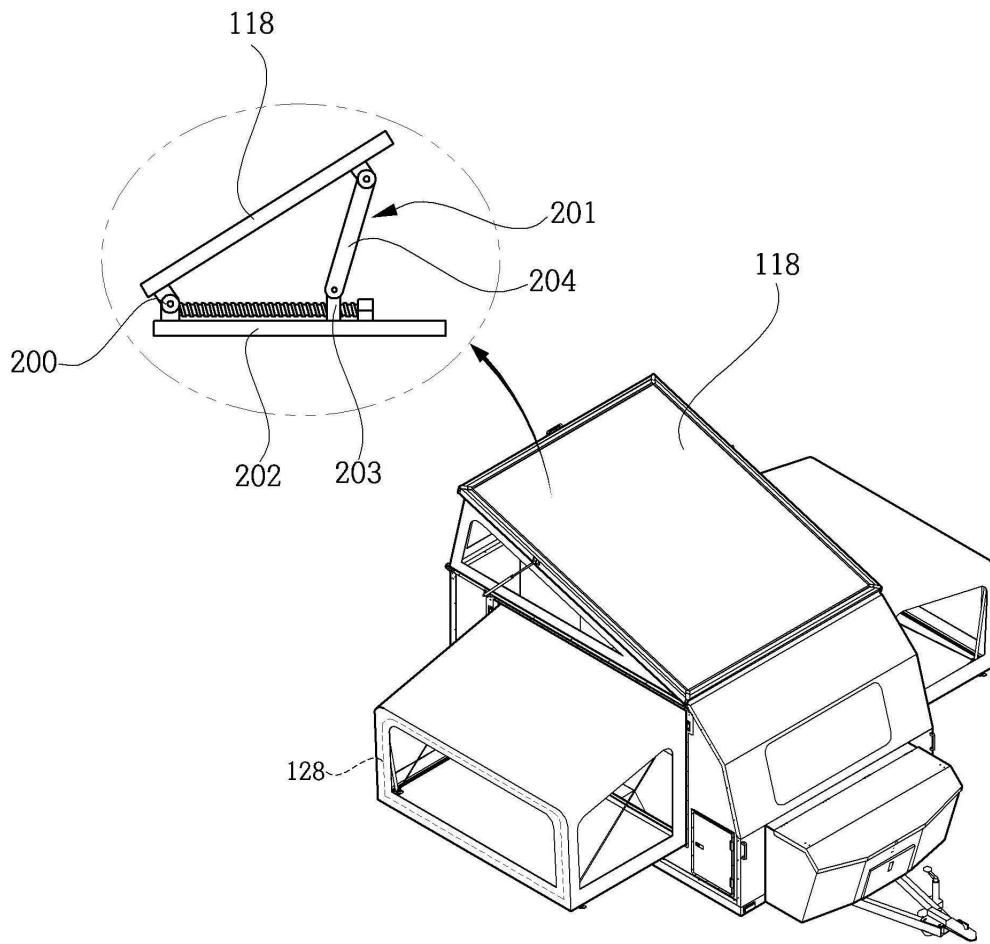
도면1



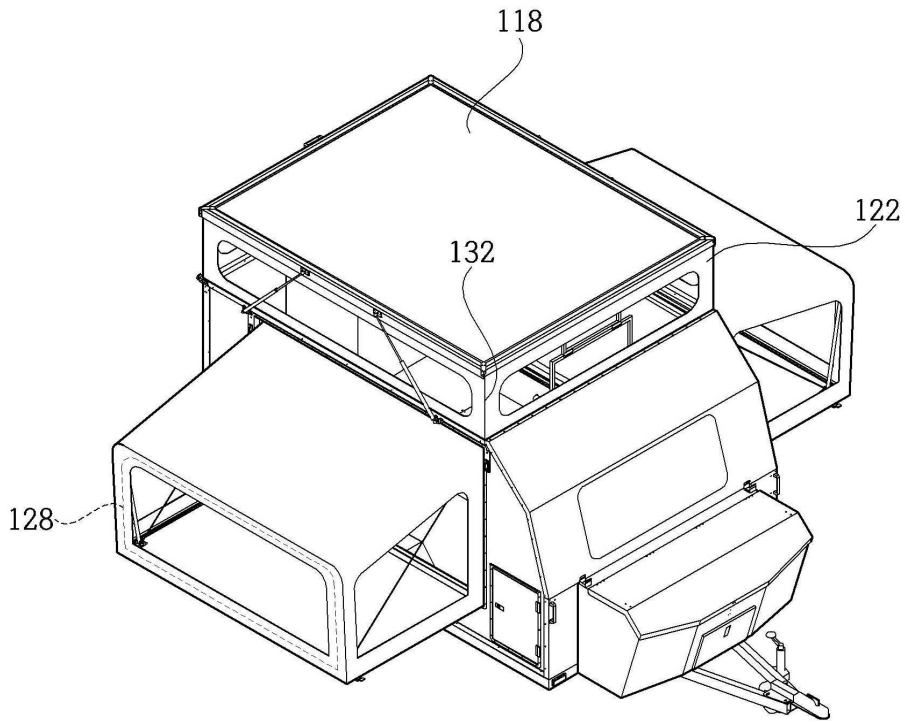
도면2



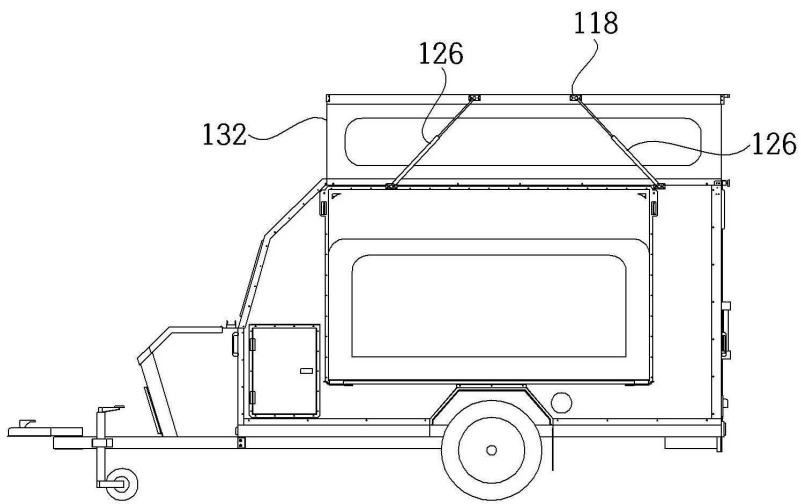
도면3



도면4



도면5



도면6

