



(12) 实用新型专利

(10) 授权公告号 CN 203073290 U

(45) 授权公告日 2013. 07. 24

(21) 申请号 201320003939. 4

(22) 申请日 2013. 01. 04

(73) 专利权人 张璟

地址 314200 浙江省嘉兴市平湖市当湖街道
启元路启元小区 28 幢 1 单元 301 室

(72) 发明人 张璟 王秋平

(51) Int. Cl.

A45C 5/04 (2006. 01)

A45C 5/06 (2006. 01)

A45C 13/26 (2006. 01)

A45C 13/20 (2006. 01)

A45C 13/36 (2006. 01)

A45C 13/00 (2006. 01)

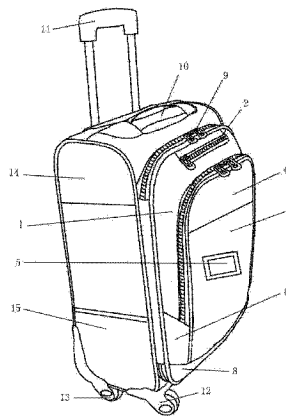
权利要求书1页 说明书3页 附图5页

(54) 实用新型名称

一种有支撑条的拉杆箱

(57) 摘要

本实用新型公开了一种有支撑条的拉杆箱，箱子的前面上装前凸袋；前凸袋的正前面之上部装有上装饰布、中部装插袋；箱子的前面之上部中间处、于前凸袋的上方横向开有上暗袋的袋口；箱子的前面之左下部装左遮盖布、右下部装右遮盖布；箱子的前面之底部横向装下遮盖布；箱子的前面之四个边上装长拉链，使箱子的前面之四个边分别与后方箱体的四个边相应连接；箱体的上面中部横向装提把；提把后方装拉杆，拉杆插座与箱体下面装的底座及箱体骨架相应连接；拉杆插座的后方是整个箱子的后面；整个箱子的后面之左部与右部分别相应地纵向装支撑条；箱体左面上部装左加固布、下部装开口袋；箱体右面中部纵向装保护皮；底座下装四只轮子。



1. 一种有支撑条的拉杆箱,包括拉杆和箱子,其特征在于在箱子的前面(1)上安装有前凸袋(3),前凸袋(3)的袋口开在其左、上、右三个面上,前凸袋(3)的袋口上安装有前拉链;在前凸袋(3)的正前面之上部安装有上装饰布(4);在前凸袋(3)的正前面之中部安装有插袋(5);在箱子的前面(1)之上部中间处、于前凸袋(3)的上方横向开有上暗袋的袋口(2),上暗袋的袋口(2)上安装有暗袋拉链,与上暗袋的袋口(2)连接的上暗袋的袋囊藏在箱子的前面(1)之背部;在箱子的前面(1)之左下部安装有左遮盖布(6),左遮盖布(6)的上边与前凸袋(3)的袋口之左端连接,左遮盖布(6)的左边与箱子的前面(1)之左下边连接,左遮盖布(6)的右边与前凸袋(3)的左面连接;在箱子的前面(1)之右下部安装有右遮盖布(7),右遮盖布(7)的上边与前凸袋(3)的袋口之右端连接,右遮盖布(7)的右边与箱子的前面(1)之右下边连接,右遮盖布(7)的左边与前凸袋(3)的右面连接;在箱子的前面(1)之底部,横向安装有一块下遮盖布(8),下遮盖布(8)的左、下、右三个边相应与箱子的前面(1)之左、下、右三个边连接,下遮盖布(8)的上边托着前凸袋(3)的底部,下遮盖布(8)的上边分别与左遮盖布(6)和右遮盖布(7)的下边连接;在箱子的前面(1)之左、上、右、下四个边上安装有长拉链(9),依靠长拉链(9),箱子的前面(1)之左、上、右、下四个边分别与后方箱体的左、上、右、下四个边相应连接;箱子的前面(1)与长拉链(9)以及箱体包围成内部的箱腔;箱体具有左面、上面、右面、下面和后面;在箱体的上面之中部安装提把(10),提把(10)横向设置;提把(10)的后方安装拉杆(11),拉杆(11)是具有左、右双插杆的拉杆,插在下方的拉杆插座内,拉杆插座与箱体下面安装的底座(19)连接,拉杆插座与底座(19)都与箱体的骨架相应连接;拉杆(11)与拉杆插座的后方是整个箱子的后面(17);在整个箱子的后面(17)之左部与右部分别相应地纵向安装有支撑条(18);在箱体的左面之上部安装有左加固布(14);在箱体的左面之下部安装有开口袋(15),开口袋(15)的袋口横向开在开口袋(15)的正前面之上部;在箱体的右面之中部纵向安装有保护皮(16);箱体的下面装有底座(19),底座(19)下装有四只轮子;在底座(19)下的前部、于左、右二个地方各安装一只前轮子(12);在底座(19)下的后部、于左、右二处地方各安装一只后轮子(13);轴与轴承相应安装在轮子上及底座(19)上。

2. 根据权利要求1所述的一种有支撑条的拉杆箱,其特征在于所述的前拉链为双头拉链;插袋(5)的面是透明的;暗袋拉链为单头拉链;长拉链(9)为双头拉链;长拉链(9)的左侧、其中间一段的连接是由布条来始终连接的,其上段部分与下段部分是依靠长拉链(9)来连接的;箱腔内后部、于拉杆插座的前方装一块箱腔后布。

一种有支撑条的拉杆箱

技术领域

[0001] 本实用新型属于一种旅行用的拉杆箱,具体来说是一种有支撑条的拉杆箱,可以轻松地拖拉着整个箱子行走。

背景技术

[0002] 通常的拉杆箱结构单调,款式单一、呆板,有的拉杆箱只能拉,不能提,因为它只有拉杆,没有提把;而且往往是拉杆箱上的箱袋少、容量小,因而可装的东西不多;还有拉杆箱的面料色彩单调不美观,缺少时代气息;有的拉杆箱功能少、不牢固、使用不方便;为增加拉杆箱的实用性,促使拉杆箱多款式、多结构、使用方便,形成丰富多彩的拉杆箱产品,需要设计出拉杆箱新式样。

发明内容

[0003] 本实用新型的目的是提供一种有支撑条的拉杆箱,它具有新款式、新结构,既能拉,又能提,它不但有拉杆,而且有提把;拉杆箱上的箱袋多、容量大,因而可装的东西多;还有拉杆箱的结构独特,有支撑条,牢固结实,面料色彩美观,增加了拉杆箱的实用性,使用方便,时尚美观;克服了已有技术中拉杆箱结构单调,款式单一、呆板,箱袋少、容量小,功能少、不牢固、使用不方便;色彩单调不美观,缺少时代气息,用料、设计不讲究的不足与缺陷。

[0004] 技术方案:一种有支撑条的拉杆箱,包括拉杆和箱子,其特征在于在箱子的前面上安装有前凸袋,前凸袋的袋口开在其左、上、右三个面上,前凸袋的袋口上安装有前拉链,前拉链可以为双头拉链;在前凸袋的正前面之上部安装有上装饰布;在前凸袋的正前面之中部安装有插袋,插袋的面可以是透明的,插袋内可以插入名片、小卡片等;在箱子的前面之上部中间处、于前凸袋的上部上方横向开有上暗袋的袋口,上暗袋的袋口上安装有暗袋拉链,暗袋拉链可以为单头拉链,与上暗袋的袋口连接的上暗袋的袋囊藏在箱子的前面之背部;在箱子的前面之左下部安装有左遮盖布,左遮盖布的上边与前凸袋的袋口之左端连接,左遮盖布的左边与箱子的前面之左下边连接,左遮盖布的右边与前凸袋的左面连接;在箱子的前面之右下部安装有右遮盖布,右遮盖布的上边与前凸袋的袋口之右端连接,右遮盖布的右边与箱子的前面之右下边连接,右遮盖布的左边与前凸袋的右面连接;左遮盖布与右遮盖布互相对称;在箱子的前面之底部,横向安装有一块下遮盖布,下遮盖布的左、下、右三个边相应与箱子的前面之左、下、右三个边连接,下遮盖布的上边托着前凸袋的底部,下遮盖布的上边分别与左遮盖布和右遮盖布的下边连接;在箱子的前面之左、上、右、下四个边上安装有长拉链,长拉链可以为双头拉链,依靠长拉链,箱子的前面之左、上、右、下四个边分别与后方箱体的左、上、右、下四个边相应连接;箱子的前面与长拉链以及箱体包围成内部的箱腔;长拉链的拉开,可将东西放进箱腔内或从箱腔内取出东西,长拉链的拉合,可将箱腔封口、保护了箱腔内的东西;还可在长拉链的左侧、其中间一段的连接是由布条来始终连接的,只有其上段部分与下段部分是依靠长拉链来连接或打开的;箱体具有左面、上面、

右面、下面和后面；在箱体的上面之中部安装提把，提把可以为软提把，提把横向设置，提把可以被人手提着拉杆箱行走；提把的后方安装拉杆；拉杆拉上来或压下去，拉杆是具有左、右双插杆的拉杆、插在下方的拉杆插座内，拉杆插座与箱体下面安装的底座连接，拉杆插座与底座都与箱体的骨架相应连接；拉杆与拉杆插座的后方是箱体的后面即是整个箱子的后面，拉杆插座是通过箱腔内后部、才与箱体下面安装的底座连接的，为了整洁与美观起见，还可在箱腔内后部、并于拉杆插座的前方装一块箱腔后布，箱腔后布遮着拉杆插座；在整个箱子的后面之左部与右部分别相应地纵向安装有支撑条，当箱子正面朝上放时，由支撑条支撑着；在箱体的左面之上部安装有左加固布；在箱体的左面之下部安装有开口袋，开口袋的袋口横向开在开口袋的正前面之上部，开口袋内可以放入水壶、水果等；在箱体的右面之中部纵向安装有保护皮；箱体的下面装有底座，底座下装有四只轮子；在底座下的前部、于左、右二个地方各安装一只前轮子；在底座下的后部、于左、右二处地方各安装一只后轮子；轴与轴承相应安装在轮子上及底座上；箱子面料可以染上紫色、粉红色等。

[0005] 本实用新型的优点是：一种有支撑条的拉杆箱，具有拉杆箱的新结构、新功能与新款式、新式样，非常实用，使用方便，美观大方，它既能拉，又能提，它不但有拉杆，而且有提把；拉杆箱上的箱袋多、容量大，因而可装的东西多；还有拉杆箱结构独特，有支撑条，牢固结实，箱子的面料色彩美观；可以满足不同层次人群的需求，丰富了日常生活用品，给人们的日常生活尤其是旅游、出差带来方便。

附图说明

- [0006] 图 1 一种有支撑条的拉杆箱之结构示意图
 [0007] 图 2 一种有支撑条的拉杆箱之正面的结构示意图
 [0008] 图 3 一种有支撑条的拉杆箱之右侧面结构的示意图
 [0009] 图 4 一种有支撑条的拉杆箱之背后面结构示意图
 [0010] 图 5 一种有支撑条的拉杆箱之放大些的底部结构示意图

具体实施方式

[0011] 下面结合附图详述本实用新型：

[0012] 一种有支撑条的拉杆箱，包括拉杆和箱子，其特征在于在箱子的前面 1 上安装有前凸袋 3，前凸袋 3 的袋口开在其左、上、右三个面上，前凸袋 3 的袋口 上安装有前拉链，前拉链为双头拉链；在前凸袋 3 的正前面之上部安装有上装饰布 4；在前凸袋 3 的正前面之中部安装有插袋 5，插袋 5 的面是透明的，插袋 5 内可以插入名片、小卡片等；在箱子的前面 1 之上部中间处、于前凸袋 3 的上方横向开有上暗袋的袋口 2，上暗袋的袋口 2 上安装有暗袋拉链，暗袋拉链为单头拉链，与上暗袋的袋口 2 连接的上暗袋的袋囊藏在箱子的前面 1 之背部；在箱子的前面 1 之左下部安装有左遮盖布 6，左遮盖布 6 的上边与前凸袋 3 的袋口之左端连接，左遮盖布 6 的左边与箱子的前面 1 之左下边连接，左遮盖布 6 的右边与前凸袋 3 的左面连接；在箱子的前面 1 之右下部安装有右遮盖布 7，右遮盖布 7 的上边与前凸袋 3 的袋口之右端连接，右遮盖布 7 的右边与箱子的前面 1 之右下边连接，右遮盖布 7 的左边与前凸袋 3 的右面连接；左遮盖布 6 与右遮盖布 7 互相对称；在箱子的前面 1 之底部，横向安装有一块下遮盖布 8，下遮盖布 8 的左、下、右三个边相应与箱子的前面 1 之左、下、右三个边连

接,下遮盖布 8 的上边托着前凸袋 3 的底部,下遮盖布 8 的上边分别与左遮盖布 6 和右遮盖布 7 的下边连接;在箱子的前面 1 之左、上、右、下四个边上安装有长拉链 9,长拉链 9 为双头拉链,依靠长拉链 9,箱子的前面 1 之左、上、右、下四个边分别与后方箱体的左、上、右、下四个边相应连接;箱子的前面 1 与长拉链 9 以及箱体包围成内部的箱腔;长拉链 9 的拉开,可将东西放进箱腔内或从箱腔内取出东西,长拉链 9 的拉合,可将箱腔封口、保护了箱腔内的东西;还在长拉链 9 的左侧、其中间一段的连接是由布条来始终连接的,只有其上段部分与下段部分是依靠长拉链 9 来连接或打开的;箱体具有左面、上面、右面、下面和后面;在箱体的上面之中部安装提把 10,提把 10 为软提把,提把 10 横向设置,提把 10 可以被人手提着拉杆箱行走;提把 10 的后方安装拉杆 11;拉杆 11 拉上来或压下去,拉杆 11 是具有左、右双插杆的拉杆、插在下方的拉杆插座内,拉杆插座与箱体下面安装的底座 19 连接,拉杆插座与底座 19 都与箱体的骨架相应连接;拉杆 11 与拉杆插座的后方是箱体的后面即是整个箱子的后面 17,拉杆插座是通过箱腔内后部、才与箱体下面安装的底座 19 连接的,为了整洁与美观起见,还在箱腔内后部、并于拉杆插座的前方装一块箱腔后布,箱腔后布遮着拉杆插座;在整个箱子的后面 17 之左部与右部分别相应地纵向安装有支撑条 18,当箱子正面朝上放时,由支撑条 18 支撑着;在箱体的左面之上部安装有左加固布 14;在箱体的左面之下部安装有开口袋 15,开口袋 15 的袋口横向开在开口袋 15 的正前面之上部,开口袋 15 内可以放入水壶、水果等;在箱体的右面之中部纵向安装有保护皮 16;箱体的下面装有底座 19,底座 19 下装有四只轮子;在底座 19 下的前部、于左、右二个地方各安装一只前轮子 12;在底座 19 下的后部、于左、右二处地方各安装一只后轮子 13;轴与轴承相应安装在轮子上及底座 19 上;箱子面料染上紫色。

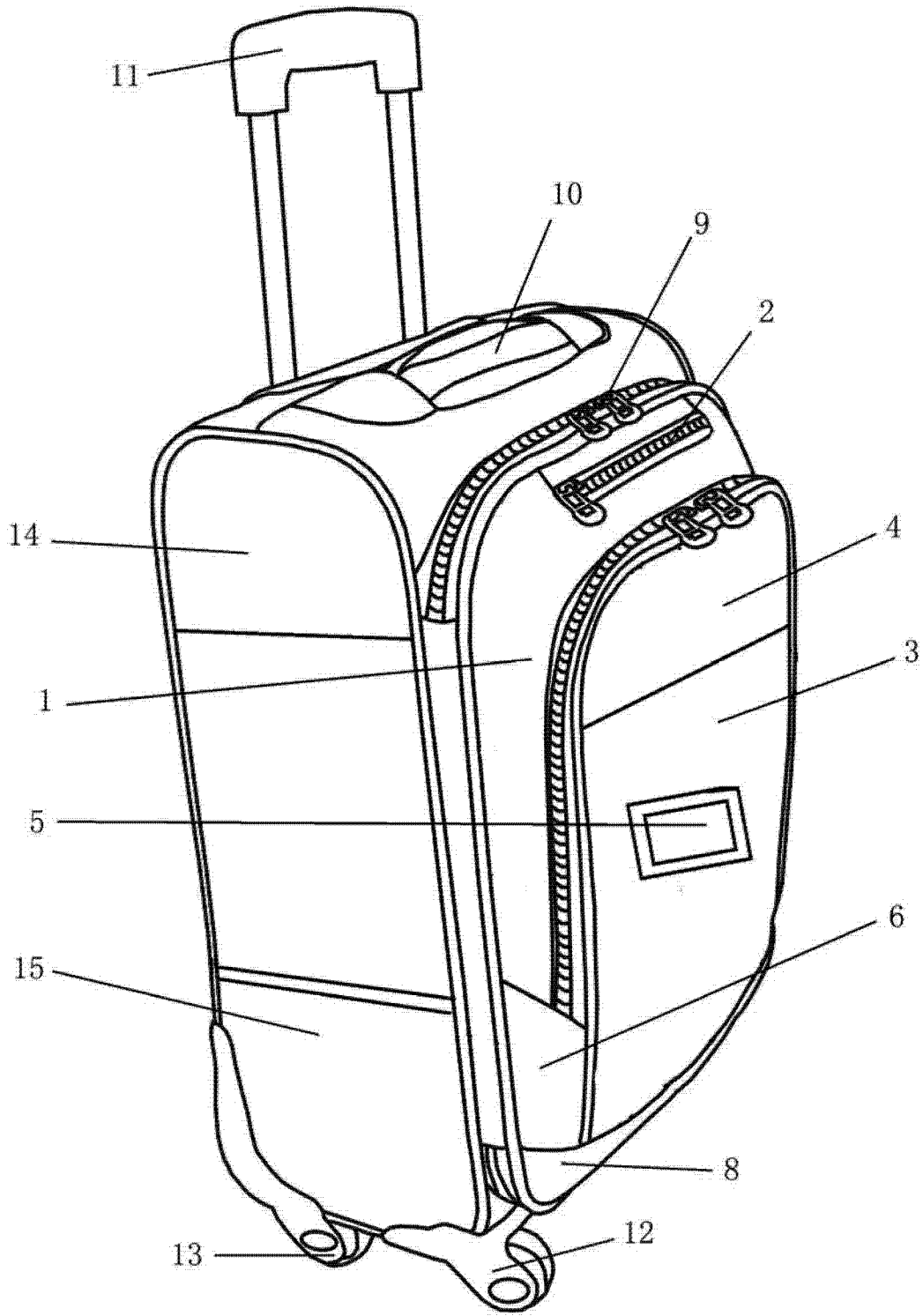


图 1

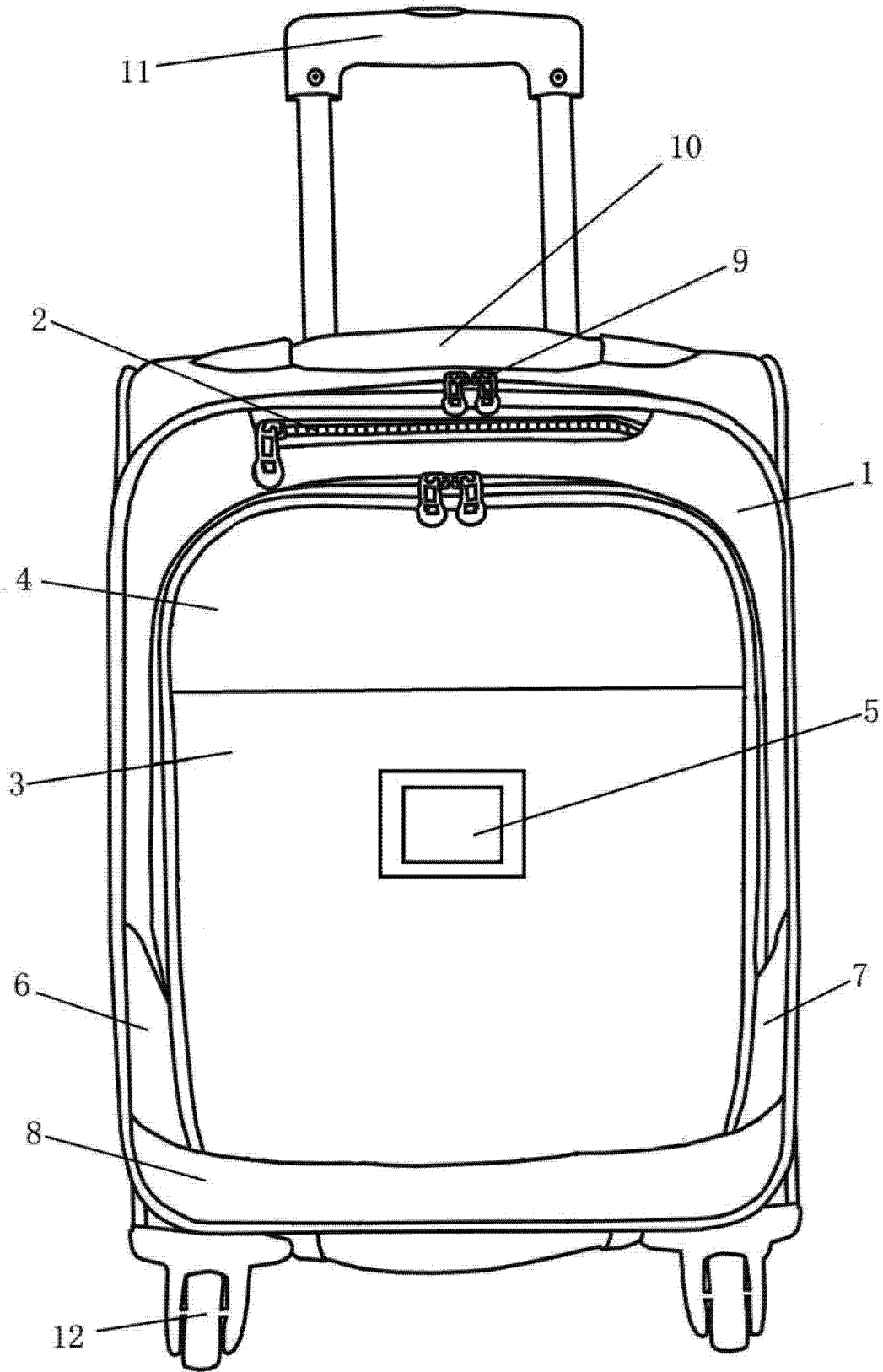


图 2

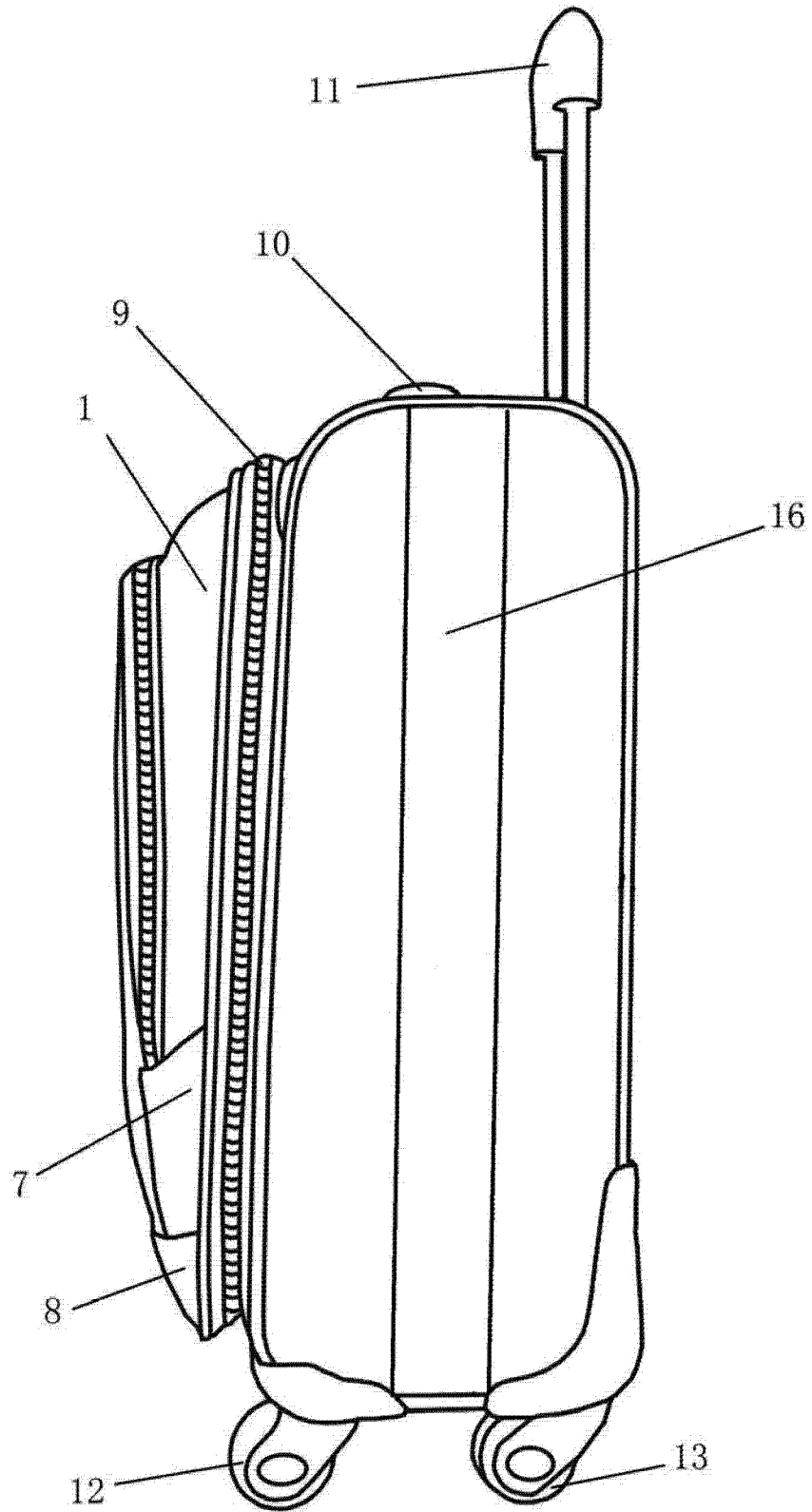


图 3

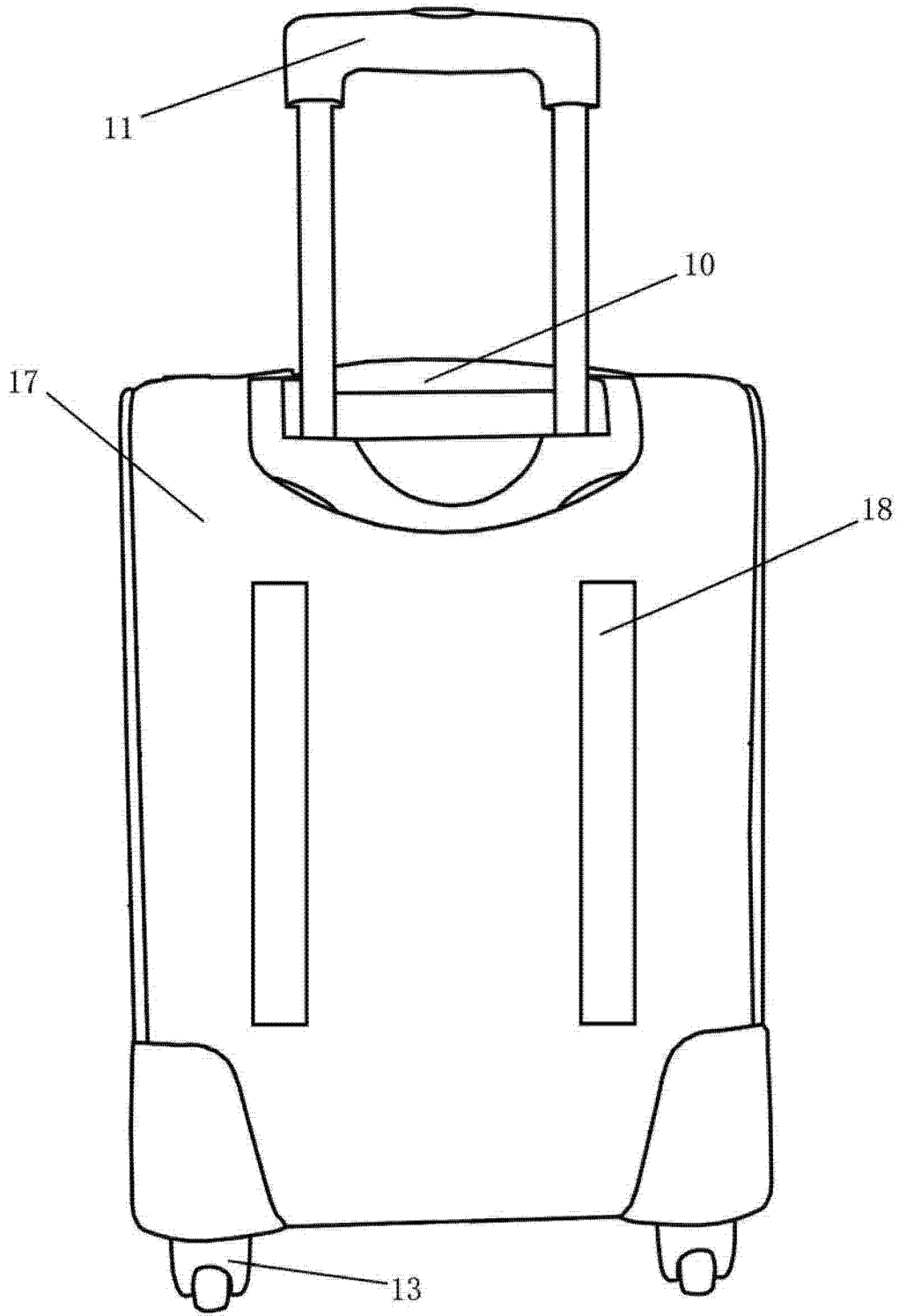


图 4

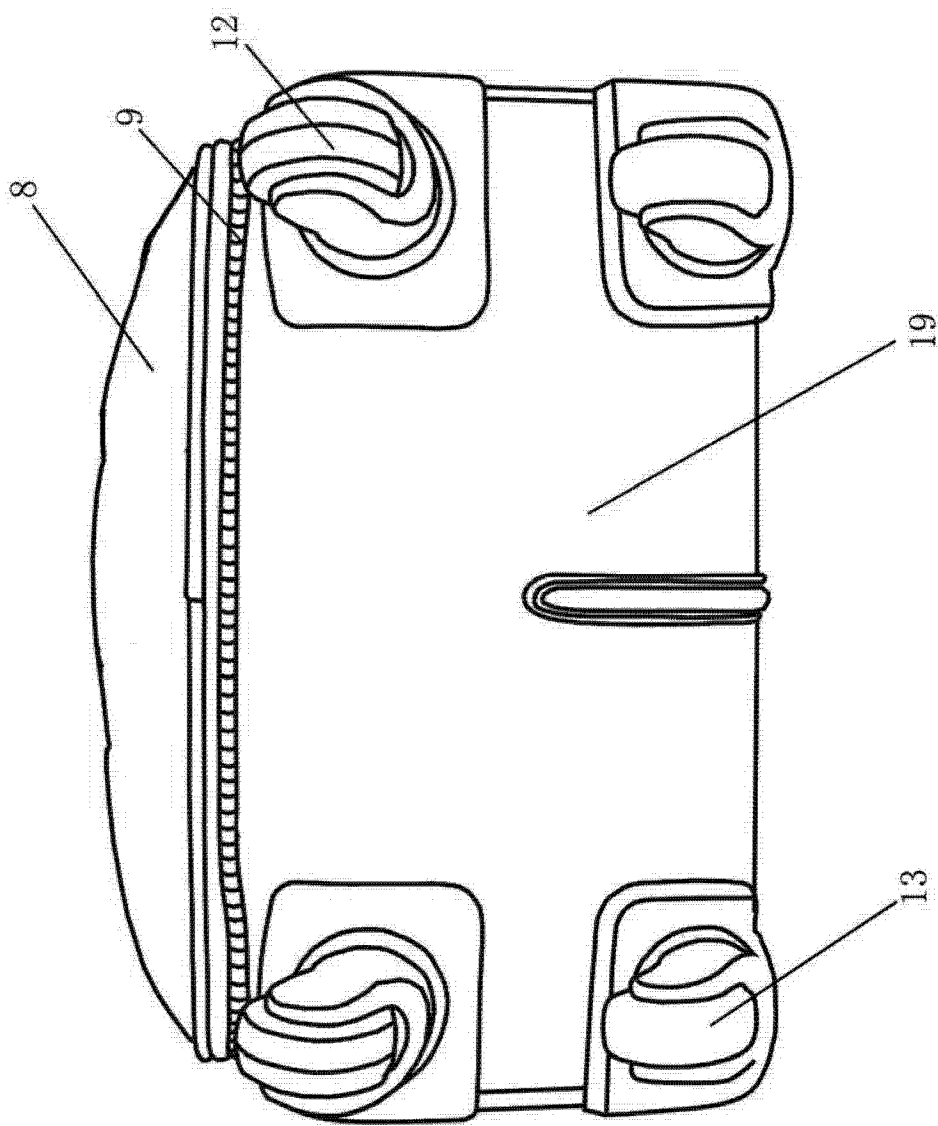


图 5