



(12) 实用新型专利

(10) 授权公告号 CN 203898325 U

(45) 授权公告日 2014. 10. 29

(21) 申请号 201420181717. 6

(ESM) 同样的发明创造已同日申请发明专利

(22) 申请日 2014. 04. 15

(30) 优先权数据

61/811, 918 2013. 04. 15 US

PCT/US2014/033931 2014. 04. 14 US

(73) 专利权人 贝克顿·迪金森公司

地址 美国新泽西州

(72) 发明人 G·D·弗莱彻 A·R·罗滕伯格

C·A·盖尔芬德 D·J·马尔基鲁罗

B·M·威尔金森

(74) 专利代理机构 中国国际贸易促进委员会专

利商标事务所 11038

代理人 蒋旭荣

(51) Int. Cl.

A61B 5/157(2006. 01)

A61B 5/151(2006. 01)

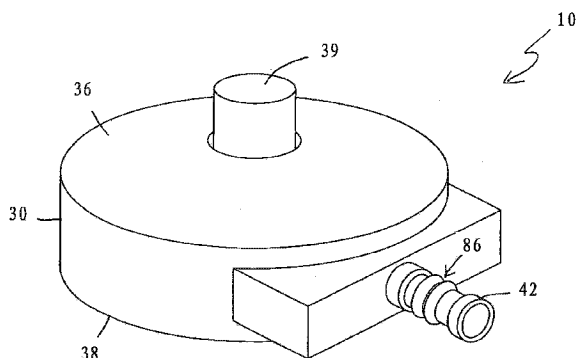
权利要求书2页 说明书7页 附图6页

(54) 实用新型名称

生物流体采集装置以及生物流体采集和测试系统

(57) 摘要

本实用新型公开了一种生物流体采集装置，用于接收多组分血液试样。在采集血液试样之后，血液采集装置能够使得血浆部分与细胞部分分离。在分离后，血液采集装置能够将血液试样的血浆部分传递给护理点测试装置。本实用新型的血液采集装置还提供有封闭的采集和传递系统，它减少了血液试样的暴露，并提供了血液试样与试样稳定剂的快速混合。血液采集装置可与血液测试装置接合，用于封闭地将血浆部分的一部分从血液采集装置传递至血液测试装置。血液测试装置用于接收血浆部分，以便分析血液试样和获得测试结果。



1. 一种生物流体采集装置,包括:

壳体,该壳体有进口孔、传递口和流动槽道,该进口孔和传递口通过流动槽道而流体连通,该壳体还确定了在传递口附近的储存器,该储存器与流动槽道流体连通;

穿刺元件,该穿刺元件布置在壳体中,并用于在驱动前位置和穿刺位置之间运动,在该驱动前位置中,穿刺元件保持在壳体内,在该穿刺位置中,穿刺元件穿过壳体的进口孔伸出,并提供与流动槽道的流体连通;

分离部件,该分离部件布置在流动槽道内并在进口孔和储存器之间;以及

芯吸元件,该芯吸元件布置在流动槽道内并在进口孔和分离部件之间。

2. 根据权利要求1所述的生物流体采集装置,其中:进口孔用于接收多组分血液试样。

3. 根据权利要求2所述的生物流体采集装置,其中:分离部件用于捕获多组分血液试样的第一组分,并允许多组分血液试样的第二组分通过。

4. 根据权利要求2所述的生物流体采集装置,其中:分离部件用于捕获多组分血液试样的细胞组分,并允许多组分血液试样的血浆组分通过过滤器和进入储存器。

5. 根据权利要求1所述的生物流体采集装置,其中:芯吸元件环绕穿刺元件的至少一部分。

6. 根据权利要求1所述的生物流体采集装置,其中:壳体包括驱动机构,该驱动机构的驱动使得穿刺元件从驱动前位置运动至穿刺位置。

7. 根据权利要求1所述的生物流体采集装置,其中:芯吸元件包括与它布置在一起的试样稳定剂。

8. 根据权利要求1所述的生物流体采集装置,其中:传递口包括隔膜,该隔膜可在关闭位置和打开位置之间转换。

9. 根据权利要求1所述的生物流体采集装置,其中:分离部件是侧向流过滤器和切向流过滤器中的一种。

10. 根据权利要求1所述的生物流体采集装置,其中:分离部件包括与它布置在一起的试样稳定剂。

11. 一种生物流体采集和测试系统,包括:

生物流体采集装置,该生物流体采集装置用于接收多组分血液试样,该生物流体采集装置包括:

壳体,该壳体有进口孔、传递口和流动槽道,该进口孔和传递口通过流动槽道而流体连通,壳体还确定了在传递口附近的储存器,该储存器与流动槽道流体连通;

穿刺元件,该穿刺元件布置在壳体中,并用于在驱动前位置和穿刺位置之间运动,在该驱动前位置中,穿刺元件保持在壳体内,在该穿刺位置中,穿刺元件穿过壳体的进口孔伸出,并提供与流动槽道的流体连通;

分离部件,该分离部件布置在流动槽道内并在进口孔和储存器之间;以及

芯吸元件,该芯吸元件布置在流动槽道内并在进口孔和分离部件之间;以及。

血液测试装置,该血液测试装置有接收口,该接收口用于与生物流体采集装置的传递口接合,用于封闭地将多组分血液试样的一种组分的至少一部分从生物流体采集装置的储存器传递给血液测试装置。

12. 根据权利要求11所述的生物流体采集和测试系统,其中:传递口包括隔膜,该隔膜

可在关闭位置和打开位置之间转换。

13. 根据权利要求 12 所述的生物流体采集和测试系统,其中 :当传递口的至少一部分按压至血液测试装置的接收口内时,隔膜从关闭位置转换至打开位置。

14. 根据权利要求 11 所述的生物流体采集和测试系统,其中 :壳体包括驱动机构,该驱动机构的驱动使得穿刺元件从驱动前位置运动至穿刺位置。

15. 根据权利要求 11 所述的生物流体采集和测试系统,其中 :芯吸元件包括与它布置在一起的试样稳定剂。

16. 根据权利要求 11 所述的生物流体采集和测试系统,其中 :分离部件是侧向流过滤器和切向流过滤器中的一种。

17. 根据权利要求 11 所述的生物流体采集和测试系统,其中 :分离部件包括与它布置在一起的试样稳定剂。

18. 根据权利要求 11 所述的生物流体采集和测试系统,其中 :血液测试装置是护理点测试装置。

生物流体采集装置以及生物流体采集和测试系统

技术领域

[0001] 本实用新型通常涉及与血管进入装置一起使用的装置、组件和系统。更特别是，本实用新型涉及用于采集生物试样的装置、组件和系统，该生物试样在护理点的测试中使用。

背景技术

[0002] 生物取样是包括从病人中抽取至少一滴血液的普通保健处理过程。血液试样通常通过手指针刺、踵针刺或静脉穿刺而从住院的、家庭护理的和急诊室的病人中获取。血液试样也可以通过静脉或动脉管线而从病人中获取。一旦采集，血液试样可以进行分析，以便获得医疗有用的信息，例如包括化学组分、血液学或者凝结。

[0003] 血液测试确定了病人的生理和生化状态，例如疾病、矿物含量、药物效果和器官功能。血液测试可以在临床实验室中或者在病人附近的护理点处进行。护理点血液测试的一个实例是病人的血糖水平的常规测试，它包括通过手指针刺来抽取血液和将血液机械采集至诊断盒中。然后，诊断盒分析血液试样，并向临床医生提供病人的血糖水平的读数。其它装置可用于分析血液气体电解质水平、锂水平和钙离子水平。一些其它的护理点装置识别用于急性冠状动脉血栓症(ACS)和深静脉血栓形成/肺栓塞(DVT/PE)的标志。

[0004] 尽管在护理点测试和诊断方面快速前进，但是血液取样技术还保持相对无变化。血液试样通常使用皮下注射针或者附接在针头或导管组件的近端上的真空管来抽取。在一些实例中，临床医生使用针头和注射器来由导管组件采集血液，该针头和注射器插入导管中，以便通过插入的导管而从病人抽取血液。这些处理过程使用针头和真空管作为中间装置，采集的血液试样通常在测试之前由该中间装置来抽取。因此，这些方法为装置密集型，从而在获得、制备和测试血液试样的处理中使用多个装置。各附加的装置增加了测试处理的时间和成本。

[0005] 护理点测试装置能够在不需要将血液试样送至用于分析的实验室的情况下进行测试。因此，希望实用新型一种装置，该装置与护理点的测试系统一起提供了容易、安全、可复制和精确的处理。

实用新型内容

[0006] 本实用新型提供了一种生物流体采集装置，例如血液采集装置，它用于接收具有细胞部分和血浆部分的血液试样。在采集血液试样之后，血液采集装置能够使得血浆部分与细胞部分分离。在分离后，血液采集装置能够将血液试样的血浆部分传递给护理点测试装置。本实用新型的血液采集装置还提供有封闭的采集和传递系统，它减少了血液试样的暴露，并提供了血液试样与试样稳定剂的快速混合。试样稳定剂能够是抗凝血剂，或者是设计成保存在血液内的特殊成分(例如 RNA、蛋白质分析物、或者其它成分)的物质。血液采集装置可与血液测试装置啮合，用于封闭地将血浆部分的一部分从血液采集装置传递至血液测试装置。血液测试装置用于接收血浆部分，以便分析血液试样和获得测试结果。

[0007] 本实用新型的血液采集装置和血液采集和测试系统的、优于现有技术系统的一些

优点是：它是减少血液试样暴露的封闭系统，它提供了血液试样与试样稳定剂的被动和快速混合，且它能够将纯血浆传递给护理点测试装置。临床医生可以采集和分离血液试样，然后将血浆部分传递给护理点测试装置，而没有其它操作。这能够采集和将血浆传递给护理点测试装置，而并不暴露于血液。而且，对于只需要少量血液的测试，它消除了与通过抽取管进行血液采集和血浆分离相关联的浪费。还有，本实用新型的血液采集装置包含穿刺、血液采集和血液分离的概念。

[0008] 根据本实用新型的一个实施例，生物流体采集装置包括壳体，该壳体有进口孔、传递口和流动槽道，该进口孔和传递口通过流动槽道而流体连通。壳体还包括在传递口附近的储存器，该储存器与流动槽道流体连通。该装置还包括穿刺元件，该穿刺元件布置在壳体中，并用于在驱动前位置和穿刺位置之间运动，在该驱动前位置中，穿刺元件保持在壳体内，在该穿刺位置中，穿刺元件穿过壳体的进口孔伸出，并提供与流动槽道的流体连通。该装置还包括分离部件，该分离部件布置在流动槽道内并在进口孔和储存器之间；以及芯吸元件，该芯吸元件布置在流动槽道内并在进口孔和分离部件之间。

[0009] 在某些结构中，进口孔用于接收多组分血液试样。分离部件用于捕获多组分血液试样的第一组分，并允许多组分血液试样的第二组分通过。分离部件可以用于捕获多组分血液试样的细胞组分，并允许多组分血液试样的血浆组分通过分离部件并进入储存器。在某些结构中，芯吸元件可以至少环绕穿刺元件的一部分。芯吸元件可以包括与它布置在一起的试样稳定剂。

[0010] 壳体可以包括驱动机构，该驱动机构的驱动使得穿刺元件从驱动前位置运动至穿刺位置。传递口可以包括隔膜，该隔膜可在关闭位置和打开位置之间转换。在一些结构中，分离部件可以是侧向流过滤器或切向流过滤器中。分离部件可以包括与它布置在一起的试样稳定剂。

[0011] 根据本实用新型的另一实施例，一种生物流体采集和测试系统包括生物流体采集装置，该生物流体采集装置用于接收多组分血液试样。该生物流体采集装置包括壳体，该壳体有进口孔、传递口和流动槽道，该进口孔和传递口通过流动槽道而流体连通。壳体还确定了在传递口附近的储存器，该储存器与流动槽道流体连通。该装置还包括穿刺元件，该穿刺元件布置在壳体中，并用于在驱动前位置和穿刺位置之间运动，在该驱动前位置中，穿刺元件保持在壳体内，在该穿刺位置中，穿刺元件穿过壳体的进口孔伸出，并提供与流动槽道的流体连通。该装置还包括分离部件，该分离部件布置在流动槽道内并在进口孔和储存器之间；以及芯吸元件，该芯吸元件布置在流动槽道内并在进口孔和分离部件之间。该系统还包括血液测试装置，该血液测试装置有接收口，该接收口用于与生物流体采集装置的传递口啮合，用于封闭地将多组分血液试样的一种组分的至少一部分从生物流体采集装置的储存器传递给血液测试装置。

[0012] 在某些结构中，传递口包括隔膜，该隔膜可在关闭位置和打开位置之间转换。当传递口的至少一部分按压至血液测试装置的接收口内时，隔膜从关闭位置转换至打开位置。壳体可以包括驱动机构，该驱动机构的驱动使得穿刺元件从驱动前位置运动至穿刺位置。也可选择，芯吸元件包括与它布置在一起的试样稳定剂。分离部件可以是侧向流过滤器或切向流过滤器。分离部件可以包括与它布置在一起的试样稳定剂。在进一步的结构中，血液测试装置可以是护理点测试装置。

附图说明

[0013] 通过下面结合附图对本实用新型实施例的说明,将更清楚本实用新型的上述和其它特征和优点以及实现它们的方式,并将更好地理解本实用新型自身,附图中:

[0014] 图 1 是根据本实用新型实施例的生物流体采集装置的透视图。

[0015] 图 2 是根据本实用新型实施例的、固定在病人身上的生物流体采集装置的透视图。

[0016] 图 3 是根据本实用新型实施例的、图 2 的生物流体采集装置的剖视图,其中刺血针处于穿刺位置。

[0017] 图 4 是图 2 的生物流体采集装置的剖视图,其中血液试样接收于根据本实用新型实施例的生物流体采集装置内,且刺血针处于驱动前位置。

[0018] 图 5 是根据本实用新型实施例的生物流体采集装置和护理点测试装置的透视图。

[0019] 图 6 是根据本实用新型实施例的生物流体采集装置的阀的剖视图,其中阀处于关闭位置。

[0020] 图 7 是根据本实用新型实施例的生物流体采集装置的阀的剖视图,其中阀处于打开位置。

[0021] 在全部附图中,相应参考符号表示相应部件。这里提出的示例表示了本实用新型的示例实施例,且这些示例决不认为是限制本实用新型的范围。

具体实施方式

[0022] 下面的说明提供为使得本领域技术人员能够制造和使用所述实施例,这些实施例用于实现本实用新型。不过,本领域技术人员很容易清楚多种变化、等效物、改变和替换物。任意和所有这些变化、改变、等效物和替换物都将落在本实用新型的精神和范围内。

[0023] 下文中,为了说明目的,术语“上”、“下”、“右”、“左”、“竖直”、“水平”、“顶”、“底”、“侧向”、“纵向”以及它们的衍生词将就像本实用新型如图中定向那样来介绍本实用新型。不过应当知道,本实用新型可以采取可选的变化和步骤顺序,除非有相反的确切说明。还应当知道,在附图中所示和在后面的说明书中所述的特定装置和处理是本实用新型的简化实施例。因此,关于这里所述实施例的特殊尺寸和其它物理特征并不认为是限制。

[0024] 多种护理点测试装置为本领域已知。这些护理点测试装置包括测试条、载玻片、诊断盒或者用于测试和分析的其它测试装置。测试条、载玻片和诊断盒是接收血液试样和对于一种或多种生理和生化状态测试该血液的护理点测试装置。有多种护理点装置使用基于盒的结构来在病人的床边分析非常少量的血液,而不需要将试样发送给用于分析的实验室。这将在长期使用中节省获得结果的时间,但是与高度常规的实验室环境相比产生了不同的难题。这种测试盒的实例包括来自 Abbot 公司集团的 **i-STAT®** 测试盒。测试盒(例如 **i-STAT®** 测试盒)可以用于多种条件的测试,包括化学药剂和电解质的存在、血液学、血液气体浓度、凝结或者心脏标志(cardiac marker)。使用这种盒的测试结果快速地为临床医生提供。

[0025] 不过目前,提供给这种护理点测试盒的试样通过开放系统来人工采集,并以人工方式传递给护理点测试盒,这通常导致不一致的结果或者盒失效,从而导致重复进行试样

采集和测试处理,因此否定了护理点测试装置的优点。因此,需要一种用于采集和将试样传递给护理点测试装置的系统,该系统提供更安全、可复制和更精确的结果。因此,下面将介绍本实用新型的护理点采集和传递系统。本实用新型的系统这样提高了护理点测试装置的可靠性,即通过:1) 包括更封闭类型的取样和传递系统;2) 使得试样的开放暴露减至最小;3) 提高了试样质量;4) 提高了使用的总体容易性;以及5) 在采集点分离试样。

[0026] 图 1-7 表示了本实用新型的示例实施例。本实用新型的生物流体采集装置包括穿刺、血液采集和血液分离的概念。参考图 1-7,本实用新型的生物流体采集装置 10 (例如血液采集装置) 用于接收具有细胞部分 14 和血浆部分 16 的血液试样 12 (图 4)。

[0027] 图 5 表示了本实用新型的示例实施例。参考图 5,用于血液试样 12 的本实用新型的生物流体采集和测试系统 20 (例如血液采集和测试系统)包括:血液采集装置 10,用于接收血液试样 12;以及血液测试装置或护理点测试装置 22,该血液测试装置或护理点测试装置 22 可与血液采集装置 10 啮合,用于封闭地将血浆部分 16 (图 4)的一部分从血液采集装置 10 传递给血液测试装置 22。血液测试装置 22 用于接收血液试样 12 的血浆部分 16 的一部分,以便分析血液试样和获得测试结果。

[0028] 本实用新型的血液采集装置以及血液采集和测试系统优于现有技术系统的一些优点是:它是减少血液试样暴露的封闭系统,它提供了血液试样与试样稳定剂的被动和快速混合,且它能够将纯血浆传递给护理点测试装置 22。临床医生可以采集和分离血液试样,然后直接将血浆部分传递给护理点测试装置 22,而没有其它操作。这能够采集和将血浆传递给护理点测试装置 22,而并不暴露于血液。而且,对于只需要少量血液的测试,它消除了与通过抽取管进行血液采集和血浆分离相关联的浪费。还有,本实用新型的血液采集装置 10 包含穿刺、血液采集和血液分离的概念。

[0029] 参考图 1-4,血液采集装置 10 通常包括壳体 30、中心孔 32、刺血针啮合部分 34、圆顶形表面 36、底表面 38、驱动机构或按钮 39、进口孔 40、出口孔或传递口 42、流动槽道 44、芯吸元件 46、进口储存器 48、试样稳定剂 50、过滤器 52、出口储存器 54 和阀或隔膜 86。壳体 30 确定了穿过的中心孔 32。刺血针或刺血针装置 60 定位在中心孔 32 中,如图 3 中所示。壳体 30 包括刺血针啮合部分 34,用于将刺血针 60 固定在中心孔 32 内,如图 3 中所示。

[0030] 壳体 30 包括圆顶形表面 36 和底表面 38。参考图 2,在一个实施例中,底表面 38 包括粘接剂,以使得血液采集装置 10 能够固定在病人的皮肤表面 S 上,血液试样将在该皮肤表面 S 处获取。在一个实施例中,底表面 38 的粘接剂受到剥离层的保护,与胶布绷带类似,在将血液采集装置 10 置于病人身体的皮肤表面 S 上之前,该剥离层将除去。可以包括水凝胶或其它层,以便到底表面 38 有一定厚度,并帮助提高粘接剂密封的稳定性。另外,在一个实施例中,粘接剂可以包括用于产生更大液密性密封的化学药剂,类似于病人的胶带技术,其中,由涂料自身的湿润引起与粘接剂的化学反应,以便产生更水密性的屏障,从而防止涂料在胶带下面渗出。

[0031] 参考图 3,血液采集装置 10 的壳体 30 大致包括:进口孔 40,该进口孔 40 穿过底表面 38 来确定;进口储存器 48,该进口储存器 48 通过流动槽道 44 而与进口孔 40 流体连通;出口储存器 54;过滤器 52,该过滤器 52 布置在进口储存器 48 和出口储存器 54 之间;出口孔 42,该出口孔 42 与出口储存器 54 流体连通;以及阀或隔膜 86 (图 6 和 7),该阀或隔膜 86 布置成与出口孔 42 连通。在一个实施例中,容纳于出口储存器 54 中的血浆部分 16 能够

通过阀 86 而传递给护理点测试装置 22, 如后面所述。

[0032] 血液采集装置 10 的壳体 30 用于容纳试样稳定剂 50, 以便提供血液试样与试样稳定剂 50 的被动和快速混合。试样稳定剂 50 能够是抗凝血剂, 或者是设计成保存在血液内的特殊成分(例如 RNA、蛋白质分析物、或者其它成分)的物质。在一个实施例中, 试样稳定剂 50 提供于在过滤器 52 附近的流动槽道 44 内。在其它实施例中, 试样稳定剂 50 提供于血液采集装置 10 的壳体 30 的其它区域内, 例如进口储存器 48。

[0033] 血液采集装置 10 的壳体 30 包括布置在进口储存器 48 和出口储存器 54 之间的分离元件, 例如过滤器 52, 如图 3 中所示。过滤器 52 用于将血液试样 12 的细胞部分 14 捕获在进口储存器 48 中, 并允许血液试样 12 的血浆部分 16 通过过滤器 52 至出口储存器 54, 如图 4 中所示。在一个实施例中, 过滤器 52 包括切向流体过滤器。切向流体过滤器利用交叉流过滤, 以便使得血浆部分 16 与细胞部分 14 分离。也可选择, 过滤器 52 可以利用深度过滤。

[0034] 在一个实施例中, 过滤器 52 可以是市场上可获得的空心纤维薄膜过滤器或者扁平薄膜过滤器, 例如轨道蚀刻过滤器。薄膜过滤器的孔径尺寸和孔隙度能够选择为以高效方式优化清洁血浆的分离(即无红细胞、无白细胞和无血小板)。在另一实施例中, 过滤器 52 包括侧向流薄膜。在其它实施例中, 过滤器 52 可以包括能够将血液试样 12 的细胞部分 14 捕获在进口储存器 48 中和允许血液试样 12 的血浆部分 16 通过过滤器 52 至出口储存器 54 的任意过滤器。

[0035] 阀 86 可在将血液试样 12 的血浆部分 16 密封于壳体 30 的出口储存器 54 内的关闭位置(图 6)和允许血浆部分 16 流过出口孔 42 至护理点测试装置 22 的打开位置(图 7)之间转换, 如图 5 中所示。

[0036] 参考图 6 和 7, 血液采集装置 10 的壳体 30 的出口孔 42 可以包括阀 86, 该阀 86 可在关闭位置和打开位置之间转换。当阀 86 处于打开位置时, 血液试样 12 的血浆部分 16 可以流过出口孔 42 至血液测试装置或护理点测试装置 22 (图 5)。

[0037] 在一个实施例中, 参考图 6 和 7, 阀 86 可以大致包括传递槽道 90、波纹管或可变形壁部件 92 以及具有第一屏障壁 96 和第二屏障壁 98 的隔膜或屏障件 94。参考图 6, 阀 86 处于关闭位置, 以便防止血液试样 12 的血浆部分 16 流过出口孔 42。这样, 血浆部分 16 密封在血液采集装置 10 的壳体 30 的出口储存器 54 内。参考图 7, 阀 86 处于打开位置, 以使得血液试样 12 的血浆部分 16 可以流过出口孔 42 至血液测试装置或护理点测试装置 22 (图 5)。

[0038] 参考图 6, 当血浆部分 16 接收于血液采集装置 10 的出口储存器 54 内时, 血液采集装置 10 的出口孔 42 定位在护理点测试装置 22 的接收口 24 上面。沿箭头 B 方向施加向下力将压缩可变形壁部件 92, 并打开隔膜 94 的第一屏障壁 96 和第二屏障壁 98, 如图 7 中所示。当阀 86 处于打开位置时, 血液试样 12 的血浆部分 16 能够以封闭方式流过接收口 24 至护理点测试装置 22, 从而减少对临床医生和病人的暴露。

[0039] 血液采集装置 10 的阀 86 只在出口孔 42 按压至护理点测试装置 22 的接收口 24 上时才打开。这将隔离的血浆部分 16 直接释放至护理点测试装置 22 的接收口 24 内, 因此减轻了对病人血液的不必要的暴露。

[0040] 参考图 3 和 4, 血液采集装置 10 还包括刺血针或刺血针装置 60, 该刺血针或刺血

针装置 60 可以固定在壳体 30 的中心孔 32 内。在一个实施例中,刺血针 60 包括刺血针微阵列(microarray)。刺血针 60 大致包括第一端 100、第二端 102、邻近第一端 100 的顶部部分 104、邻近第二端 102 的底部部分 106 以及壳体接合部分 108。壳体接合部分 108 与壳体 30 的刺血针接合部分 34 接合,用于将刺血针 60 固定在壳体 30 上和在中心孔 32 内,如图 3 和 4 中所示。参考图 3 和 4,刺血针 60 的一部分布置在血液采集装置 10 的壳体 30 内。底部部分 106 包括具有穿刺端部 112 的穿刺元件 110。穿刺端部 112 用于穿刺病人的皮肤表面 S(图 2),并可以确定尖头端、刀片边缘或类似切割机构。穿刺端部 112 可以包括优选的对齐方位,例如当刀片的尖头端对齐特殊方位时。

[0041] 刺血针 60 用于在驱动前位置(图 4)和穿刺位置(图 3)之间运动,在该驱动前位置中,包括穿刺端部 112 的穿刺元件 110 保持在壳体 30 内,在该穿刺位置中,穿刺元件 110 的穿刺端部 112 穿过壳体 30 的进口孔 40 伸出,以便穿刺病人的皮肤表面 S,从而抽取血液试样,如后面更详细所述。

[0042] 在一个实施例中,血液采集装置 10 的壳体 30 可以包括自密封接入口(dock),该自密封接入口将允许外部刺血针可拆卸地接收至壳体 30 内。外部刺血针可以预先集成至包装的装置中,或者在使用本实用新型的血液采集装置 10 之前由用户单独地引入。

[0043] 参考图 5,血液测试装置或护理点测试装置 22 包括接收口 24,用于接收血液采集装置 10 的壳体 30 的出口孔 42。血液测试装置 22 用于接收壳体 30 的出口孔 42,以便分析血液试样和获得测试结果。护理点测试装置 22 的接收口 24 允许封闭地将血液试样从壳体 30 的出口孔 42 传递给护理点测试装置 22。

[0044] 下面将参考图 1-7 介绍本实用新型的血液采集装置的使用。参考图 2,通过选择部位,临床医生能够将壳体 30 的底表面 38 上的粘接剂粘附在病人的皮肤表面 S 上,在该皮肤表面 S 处,血液试样将在选定取样部位上获取。

[0045] 参考图 2-4,用户或操作人员可以再驱动或起动壳体 30 的按钮 39,以便使得刺血针 60 从驱动前位置(图 4)运动至穿刺位置(图 3),从而使得病人的皮肤表面 S 由刺血针 60 的穿刺端部 112 来刺穿,如图 3 中所示。当按压壳体 30 的按钮 39 时,刺血针 60 的穿刺端部 112 切入病人身体的皮肤表面 S 中,且毛细血管血开始流入壳体 30 的进口孔 40 中。芯吸元件 46 包围进口孔 40,从而产生用于汇集血液的腔室,并通过芯吸运动来采集血液,从而将它拉入血液采集装置 10 中。

[0046] 在一个实施例中,壳体 30 的进口储存器 48 和 / 或流动槽道 44 容纳试样稳定剂 50,以便促进与血液试样的高效混合。试样稳定剂 50 在血液通过过滤器 52 以便隔离血浆之前加入血液中。试样稳定剂 50 容纳于芯吸元件 46 中、在过滤器 52 的上面、内部或顶部的涂层中、或者它们的一些组合中。因此,血液拾取并与试样稳定剂 50 混合(当它经过血液采集装置 10 的这些部分时)。参考图 3,当驱动刺血针 60 以便穿刺皮肤表面 S 时,没有或者很少的血液将渗出至粘接部位和血液采集装置 10 的壳体 30 之间,且重要的是,任何渗出的血液都不会随后进入血液采集装置 10。

[0047] 参考图 4,血液试样 12 的血浆部分 16 再流过过滤器 52,以使得血浆部分 16 与细胞部分 14 分离。血浆部分 16 通过过滤器 52 和进入出口储存器 54 中。当血液通过过滤器 52 时,血小板、白血球和红血球将被截留和捕获在过滤器 52 中,从而只允许净化的血浆通过过滤器 52 和进入血液采集装置 10 内的出口储存器 54,用于容纳于其中,直到它分配至护

理点测试装置 22 内。

[0048] 参考图 5,处理的下一步骤涉及将血液采集装置 10 的出口孔 42 插入至护理点测试装置 22 的接收口 24 上。这样,在血液采集装置 10 的出口储存器 54 内的、血液试样 12 的采集血浆部分 16 传递给护理点测试装置 22 的接收口 24,以便分析采集的血浆部分 16,并获得用于测试的测试结果,例如葡萄糖、胆固醇或其它血液试样结果。护理点测试装置 22 的接收口 24 允许血液试样 12 的血浆部分 16 的一部分封闭地从血液采集装置 10 传递给护理点测试装置 22。在一个实施例中,在血液采集装置 10 的出口储存器 54 内的、血液试样 12 的血浆部分 16 通过血液采集装置 10 的出口孔 42 的阀 86 而分配至护理点测试装置 22 的井或接收口 24 中,以便执行合适的测试。在一个实施例中,出口孔 42 只在出口孔 42 按压至护理点测试装置 22 的接收口 24 上时才打开。这将隔离的血浆直接释放至护理点测试装置 22 的接收口 24 中,从而减轻了对病人血液的不必要的暴露。

[0049] 本实用新型的血液采集装置以及血液采集和测试系统优于现有技术系统的一些优点是:它是减少血液试样暴露的封闭系统,它提供了血液试样与试样稳定剂的被动和快速混合,且它能够将纯血浆传递给护理点测试装置 22。临床医生可以采集和分离血液试样,然后将血浆部分传递给护理点测试装置 22,而没有其它操作。这能够采集和将血浆传递给护理点测试装置 22,而并不暴露于血液。而且,对于只需要少量血液的测试,它消除了与通过抽取管进行血液采集和血浆分离相关联的浪费。还有,本实用新型的血液采集装置 10 包含刺穿、血液采集和血液分离的概念。

[0050] 尽管本实用新型已经介绍为具有示例设计,但是本实用新型还能够在本实用新型的精神和范围内进一步变化。因此,本申请将覆盖本实用新型的、采用本实用新型总体原理的任何变化、使用或改变。而且,本申请将覆盖偏离本实用新型的、来自于本实用新型所属领域的已知或常规实践并将落在附加权利要求的限制内的这些变化。

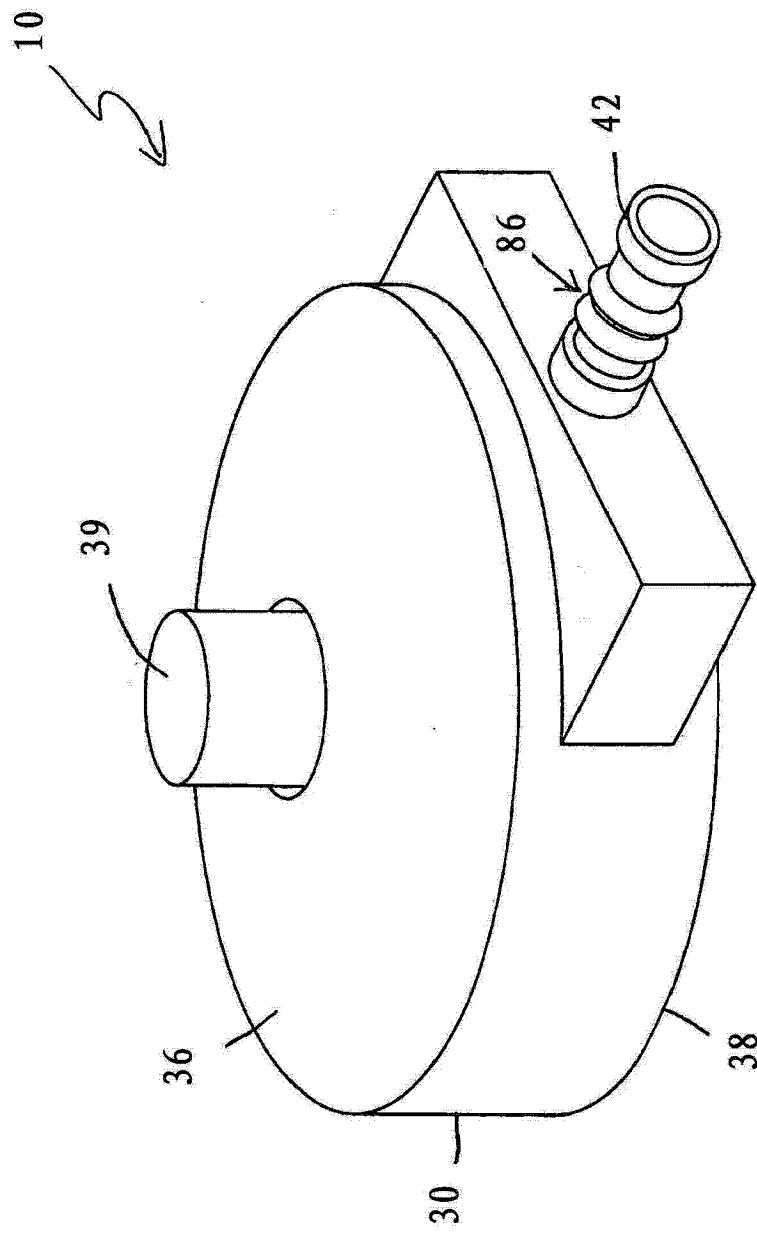


图 1

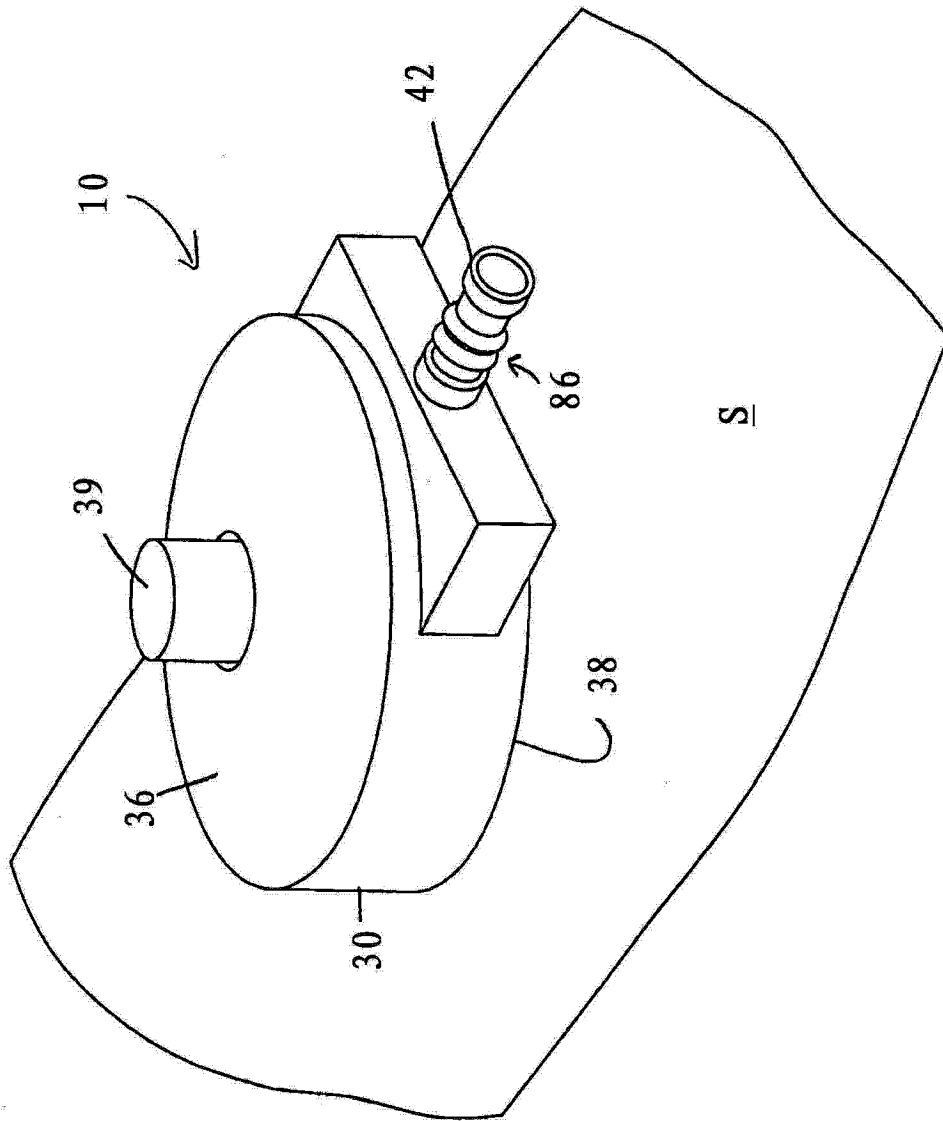


图 2

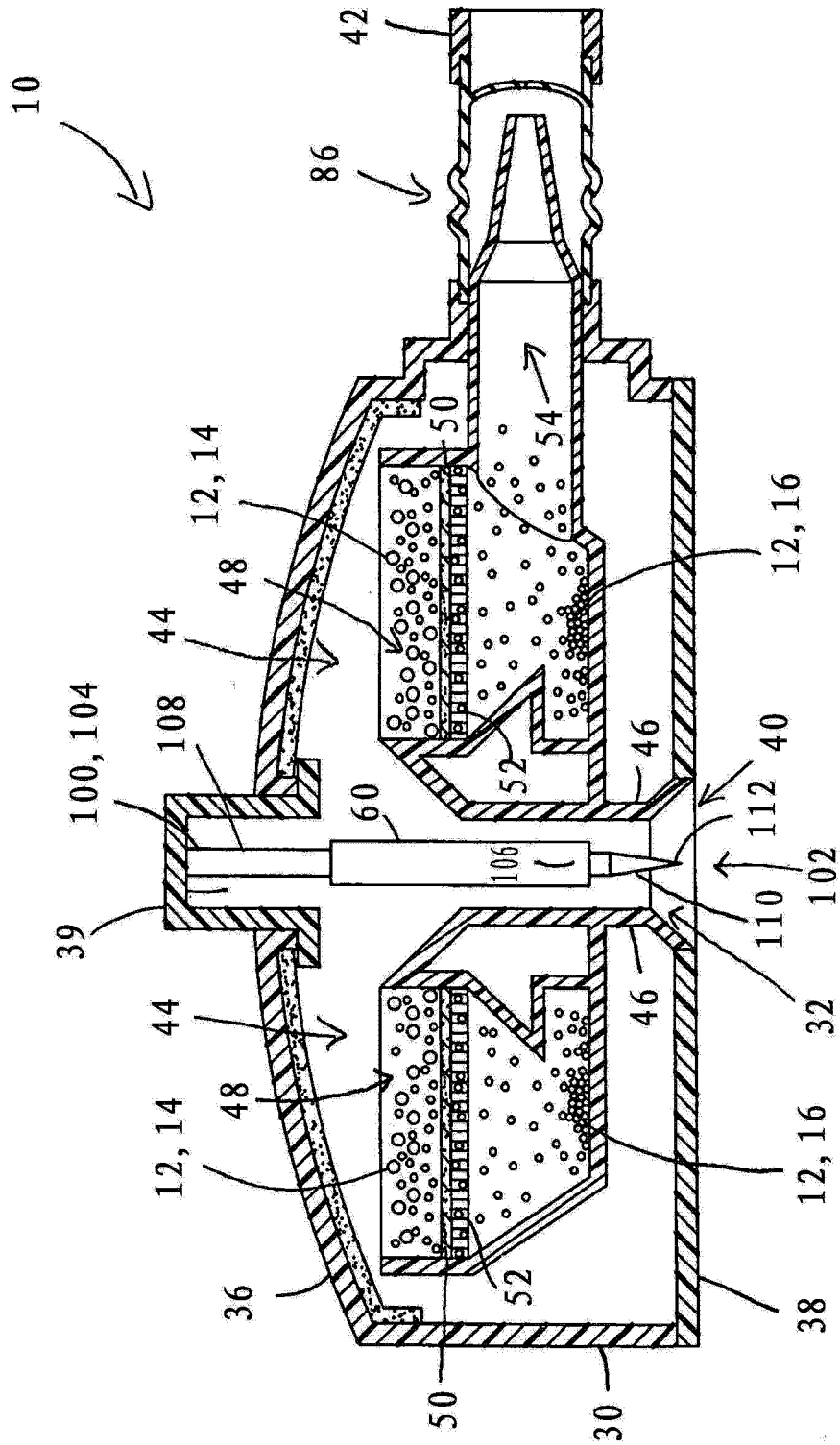


图 4

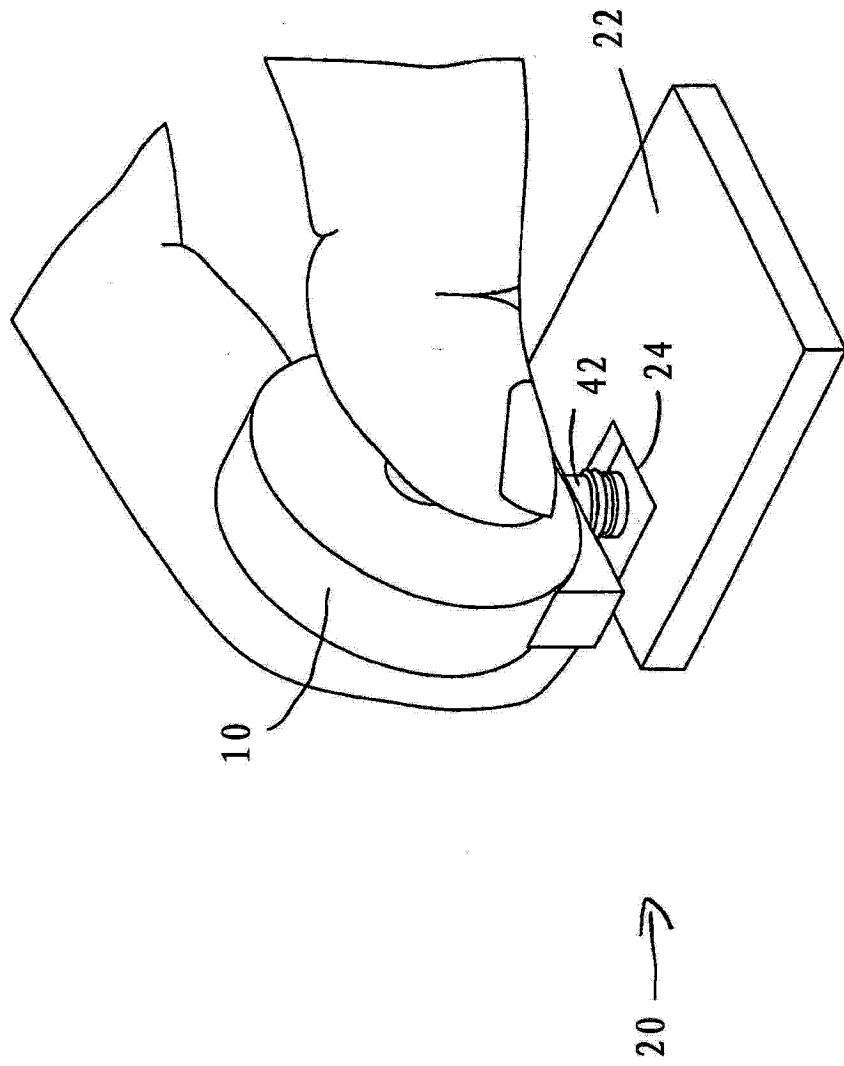


图 5

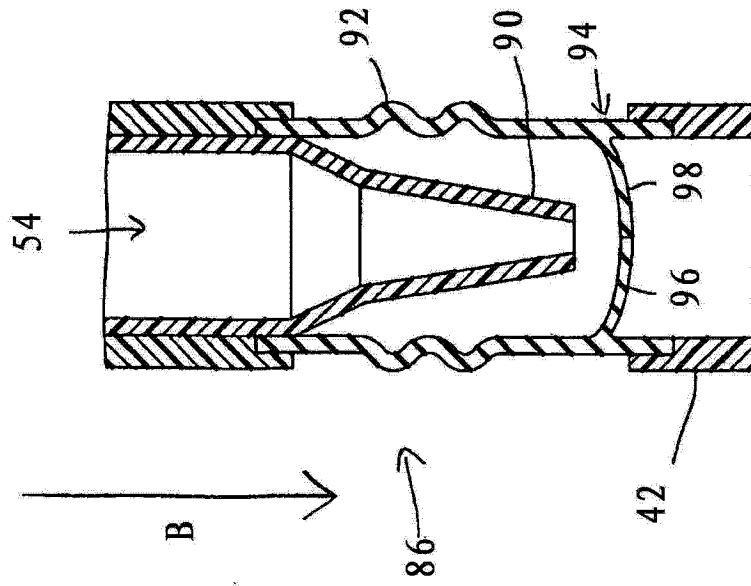


图 6

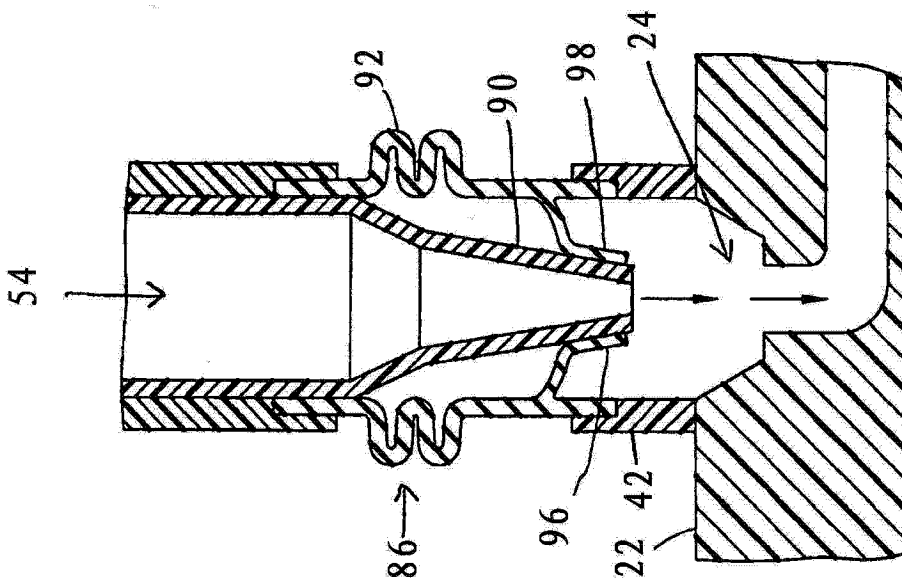


图 7