



(12) 发明专利申请

(10) 申请公布号 CN 103353184 A

(43) 申请公布日 2013. 10. 16

(21) 申请号 201310322985. 5

(22) 申请日 2013. 07. 29

(71) 申请人 中国科学院理化技术研究所
地址 100190 北京市海淀区中关村东路 29 号

(72) 发明人 罗二仓 童欢 戴巍 陈燕燕
吴张华 胡剑英

(74) 专利代理机构 北京法思腾知识产权代理有限公司 11318
代理人 杨小蓉 王敬波

(51) Int. Cl.
F25B 9/14 (2006. 01)

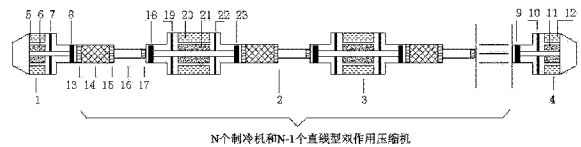
权利要求书4页 说明书11页 附图2页

(54) 发明名称

一种直线型双作用制冷系统

(57) 摘要

一种直线型双作用制冷系统,其由依次串接于直线型压缩机与直线型发电机之间且间隔放置的N个脉管制冷机和N-1个直线型双作用压缩机组成;直线型压缩机位于系统起始端,直线型发电机位于系统最末端;直线型压缩机和直线型发电机均为单活塞工作;直线型双作用压缩机的两个活塞同时工作;N为2-20正整数;本系统取消了传统脉管制冷机中惯性管和气库或双向进气等调相结构,结构更为紧凑;调节脉管制冷机两端的直线电机频率特性及压缩活塞和膨胀活塞运动相位可实现所需相位;由制冷机流出声功没有耗散,被直线电机膨胀活塞所吸收,能够获得比更高的效率以及更高的制冷量;本发明在需要制冷机获得大冷量,高效率,长寿命的场合具有良好应用前景。



1. 一种直线型双作用制冷机系统,其特征在于包括:

依次串接于直线型压缩机(1)与直线型发电机(4)之间且间隔放置的N个脉管制冷机(2)和N-1个直线型双作用压缩机(3);所述直线型压缩机(1)位于所述直线型双作用制冷系统的起始端,所述直线型发电机(4)位于所述直线型双作用制冷系统的最末端;所述直线型压缩机(1)和直线型发电机(4)分别为单活塞工作的直线型压缩机和单活塞工作的直线型发电机;所述N-1个直线型双作用压缩机(3)的每一个直线型双作用压缩机均为两个活塞同时工作的直线型双作用压缩机;N为2-20的正整数;

所述直线型压缩机(1)由第一压缩活塞(8)、与第一压缩活塞(8)的活塞轴相连的压缩机动子(6)、固定所述压缩机动子(6)的第一板弹簧(7)和绕制于所述压缩机动子(6)外围的压缩机定子线圈(5)组成;所述直线型压缩机(1)将外界电源输入的电能转化为声功,之后将声功输入给所述N个脉管制冷机的第一个脉管制冷机;

所述N个脉管制冷机(2)中的每一个脉管制冷机由依次串接的主室温换热器(13)、回热器(14)、冷端换热器(15)、热缓冲管(16)和次室温换热器(17)组成;

所述N-1个直线型双作用压缩机(3)中的每一直线型双作用压缩机均由分别固定于一活塞轴两端的第一膨胀活塞(18)和第二压缩活塞(23)、与所述活塞轴相连的双作用发电机动子(21)、固定于所述双作用发电机动子(21)两侧活塞轴上的第二板弹簧(19)及第三板弹簧(22)、和绕制于所述双作用压缩机动子(21)外围的双作用压缩机定子线圈(20)组成;

所述直线型发电机(4)由第二膨胀活塞(9)、与所述第二膨胀活塞(9)的活塞轴相连的发电机动子(11)、固定所述发电机动子(11)的第四板弹簧(10)和绕制于所述发电机动子(11)外围的发电机定子线圈(12)组成;所述第二膨胀活塞(9)吸收来自所述N个脉管制冷机(2)中的第N个脉管制冷机流出的声功,在直线型发电机(4)处将声功转换为电能输出给外接负载;

所述直线型压缩机(1)的第一压缩活塞(8)与直线型发电机(4)的第二膨胀活塞(9)相对放置;

对所述直线型压缩机(1)以及所述N-1个直线型双作用压缩机(3)中的每一直线型双作用压缩机输入交流电;所述N个脉管制冷机(2)中的每一个热声发动机的主室温换热器(13)和次室温换热器(17)均通冷却水使其保持在室温范围;

位于所述直线型双作用制冷系统起始端的直线型压缩机(1)的第一压缩活塞(8)与所述N个脉管制冷机(2)中的第一个脉管制冷机的主室温换热器(13)相连;第一个脉管制冷机的次室温换热器(17)与所述N-1个直线型双作用压缩机(3)中的第一个直线型双作用压缩机的第一膨胀活塞(18)相连;第一个直线型双作用压缩机的第二压缩活塞(23)与所述N个脉管制冷机(2)中的第二个脉管制冷机的主室温换热器(13)相连;第二个脉管制冷机的次室温换热器(17)与所述N-1个直线型双作用压缩机(3)中的第二个直线型双作用压缩机的第一膨胀活塞(18)相连;第二个直线型双作用压缩机的第二压缩活塞(23)再与所述N个脉管制冷机(2)中的第三个脉管制冷机的主室温换热器(13)相连;

以此类推,脉管制冷机与直线型双作用压缩机交替相互串联,所述N个脉管制冷机(2)中的第N个脉管制冷机的主室温换热器(13)与所述N-1个直线型双作用压缩机(3)中的第N-1个直线型双作用压缩机的第二压缩活塞(23)相连,第N个脉管制冷机的次室温换热器

(17) 与所述直线型发电机(4)的第二膨胀活塞(9)相连；

所述 N-1 个直线型双作用压缩机(3)的每一直线型双作用压缩机均有两个活塞同时工作,一个为第一膨胀活塞(18)吸收由上一个脉管制冷机流出的声功;另一个为第二压缩活塞(23)将输入直线型双作用压缩机(3)的电功转化为声功输入到下一个脉管制冷机。

2. 按权利要求书 1 所述的直线型双作用制冷系统,其特征在于,工作于所述直线型双作用制冷系统起始端的直线型压缩机(1)和最末端的直线型发电机(4)均为单方向作用的直线电机;所述直线型双作用制冷系统中的直线型双作用压缩机均为同时具有压缩活塞和膨胀活塞且两个活塞同时工作的双作用压缩机;通入交流电的直线型压缩机(1)以及直线型双作用压缩机(3)将电能转换为声功输入其后脉管制冷机;脉管制冷机消耗声功产生制冷效应;只有所述的直线型发电机(4)不需要输入电能,而是将声功转化为电能输入外接负载。

3. 按权利要求书 1 所述的直线型双作用制冷系统,其特征在于,将连接于 N 个脉管制冷机(2)中的第一个脉管制冷机两端的直线型压缩机(1)和直线型双作用压缩机(3),连接于 N 个脉管制冷机(2)中最后一个脉管制冷机两端的直线型双作用压缩机(3)和直线型发电机(4),以及连接于 N 个脉管制冷机(2)中的其余脉管制冷机两端的直线型双作用压缩机均称为直线电机;通过同时对连接于每个脉管制冷机两端的直线电机的频率特性进行设定:即对直线电机的 BL 数、内阻、动质量、第一板弹簧、第二板弹簧和第三板弹簧刚度以及机械阻尼的调节,其中 BL 数的概念是,B 为直线电机内的磁场强度,L 为电机线圈在磁场内的长度,BL 数为两者的乘积;以及同时对连接其两端直线电机膨胀活塞和压缩活塞运动相位进行调整:通过对输入两端直线电机交流电相位的调整实现对脉管制冷机两端相位的调节,使得脉管制冷机工作在 $60^{\circ} \sim 150^{\circ}$ 的行波相位。

4. 一种直线型双作用制冷机系统,其特征在于包括:

依次串接于直线型压缩机(1)与直线型发电机(4)之间且间隔放置的 N 个斯特林制冷机(2)和 N-1 个直线型双作用压缩机(3);所述直线型压缩机(1)位于所述直线型双作用制冷系统的起始端,所述直线型发电机(4)位于所述直线型双作用制冷系统的最末端;所述直线型压缩机(1)和直线型发电机(4)分别为单活塞工作的直线型压缩机和单活塞工作的直线型发电机;所述 N-1 个直线型双作用压缩机(3)的每一个直线型双作用压缩机均为两个活塞同时工作的直线型双作用压缩机;N 为 2-20 的正整数;

所述直线型压缩机(1)由第一压缩活塞(8)、与第一压缩活塞(8)的活塞轴相连的压缩机动子(6)、固定所述压缩机动子(6)的第一板弹簧(7)和绕制于所述压缩机动子(6)外围的压缩机定子线圈(5)组成;所述直线型压缩机(1)将外界电源输入的电能转化为声功,之后将声功输入给所述 N 个斯特林制冷机的第一个斯特林制冷机;

所述 N 个斯特林制冷机(2)中的每一个斯特林制冷机由依次串接的主室温换热器(13)、回热器(14)、冷端换热器(15)组成;

所述 N-1 个直线型双作用压缩机(3)中的每一直线型双作用压缩机均由分别固定于一活塞轴两端的第一膨胀活塞(18)和第二压缩活塞(23)、与所述活塞轴相连的双作用发电机动子(21)、固定于所述双作用发电机动子(21)两侧活塞轴上的第二板弹簧(19)及第三板弹簧(22)、和绕制于所述双作用压缩机动子(21)外围的双作用压缩机定子线圈(20)组成;

所述直线型发电机(4)由第二膨胀活塞(9)、与所述第二膨胀活塞(9)的活塞轴相连的发电机动子(11)、固定所述发电机动子(11)的第四板弹簧(10)和绕制于所述发电机动子(11)外围的发电机定子线圈(12)组成;所述第二膨胀活塞(9)吸收来自所述N个斯特林制冷机(2)中的第N个斯特林制冷机流出的声功,在直线型发电机(4)处将声功转换为电能输出给外接负载;

所述直线型压缩机(1)的第一压缩活塞(8)与直线型发电机(4)的第二膨胀活塞(9)相对放置;

对所述直线型压缩机(1)以及所述N-1个直线型双作用压缩机(3)中的每一直线型双作用压缩机输入交流电;所述N个斯特林制冷机(2)中的每一个斯特林制冷机的主室温换热器(13)和次室温换热器(17)均通冷却水使其保持在室温范围;

位于所述直线型双作用制冷系统起始端的直线型压缩机(1)的第一压缩活塞(8)与所述N个斯特林制冷机(2)中的第一个斯特林制冷机的主室温换热器(13)相连;第一个斯特林制冷机的冷端温换热器(15)与所述N-1个直线型双作用压缩机(3)中的第一个直线型双作用压缩机的第一膨胀活塞(18)相连;第一个直线型双作用压缩机的第二压缩活塞(23)与所述N个斯特林制冷机(2)中的第二个斯特林制冷机的主室温换热器(13)相连;第二个斯特林制冷机的冷端换热器(15)与所述N-1个直线型双作用压缩机(3)中的第二个直线型双作用压缩机的第一膨胀活塞(18)相连;第二个直线型双作用压缩机的第二压缩活塞(23)再与所述N个斯特林制冷机(2)中的第三个斯特林制冷机的主室温换热器(13)相连;

以此类推,斯特林制冷机与直线型双作用压缩机交替相互串联,所述N个斯特林制冷机(2)中的第N个斯特林制冷机的主室温换热器(13)与所述N-1个直线型双作用压缩机(3)中的第N-1个直线型双作用压缩机的第二压缩活塞(23)相连,第N个斯特林制冷机的冷端换热器(15)与所述直线型发电机(4)的第二膨胀活塞(9)相连;

所述N-1个直线型双作用压缩机(3)的每一直线型双作用压缩机均有两个活塞同时工作,一个为第一膨胀活塞(18)吸收由上一个斯特林制冷机流出的声功;另一个为第二压缩活塞(23)将输入直线型双作用压缩机(3)的电能转化为声功输入到下一个斯特林制冷机。

5. 按权利要求书4所述的直线型双作用制冷系统,其特征在于,工作于所述直线型双作用制冷系统起始端的直线型压缩机(1)和最末端的直线型发电机(4)均为单方向作用的直线电机;所述直线型双作用制冷系统中的直线型双作用压缩机均为同时具有压缩活塞和膨胀活塞且两个活塞同时工作的双作用压缩机;通入交流电的直线型压缩机(1)以及直线型双作用压缩机(3)将电能转换为声功输入其后脉管制冷机;脉管制冷机消耗声功在冷端换热器(15)处产生制冷效应;只有所述的直线型发电机(4)不需要输入电能,而是将吸收的声功转化为电能输入外接负载。

6. 按权利要求书4所述的直线型双作用制冷系统,其特征在于,将连接于N个斯特林制冷机(2)中的第一个斯特林制冷机两端的直线型压缩机(1)和直线型双作用压缩机(3),连接于N个斯特林制冷机(2)中最后一个斯特林制冷机两端的直线型双作用压缩机(3)和直线型发电机(4),以及连接于N个斯特林制冷机(2)中的其余斯特林制冷机两端的直线型双作用压缩机均称为直线电机;通过同时对连接于每个斯特林制冷机两端的直线电机的频率特性进行设定;即对直线电机的BL数、内阻、动质量、第一板弹簧、第二板弹簧和第三板弹簧刚度以及机械阻尼的调节,其中BL数的概念是,B为直线电机内的磁场强度,L为电机线

圈在磁场内的长度, BL 数为两者的乘积 ; 以及对同时连接其两端直线电机膨胀活塞和压缩活塞运动相位进行调整 ; 通过对输入两端直线电机交流电相位的调整实现对斯特林制冷机两端相位的调节, 使得脉管制冷机工作在 $60^{\circ} \sim 150^{\circ}$ 的行波相位。

一种直线型双作用制冷系统

技术领域

[0001] 本发明涉及一种制冷系统,特别是涉及一种新型的直线型双作用制冷系统。

背景技术

[0002] 超导电力技术是 21 世纪具有经济战略意义的高新技术。超导电力技术的应用可以提升电力工业的发展水平和促进电力工业的重大变革。超导电网不仅可以极大地提高电力系统中单机容量和电网的输送容量并大大降低电网的损耗,还可以明显改善电能的质量,提高电力系统运行的稳定性和可靠性。由于高温超导体可以在比低温超导体所需液氮温区(4.2K)高得多的液氮温区(77K)下运行,高温超导的研究倍受重视。为了获得稳定的低温环境,高可靠性、高效率的低温制冷机是必须的,而脉管制冷机效率接近卡诺循环效率,无机械运动部件,具有高效,稳定,寿命长的特点,因此被认为是一种较为理想的提供低温环境的制冷设备。直线电机是一种电声转换装置,由于采用了板弹簧支撑和间隙密封,消除了摩擦损失,在理论上其可以获得极高的声电转换效率,因此由直线电机驱动的脉管制冷机系统能够获得很高的整机效率,是近年来研究的热点。

[0003] 美国能源部在 2002 年提出,脉冲管制冷机应用于高温超导时其相对卡诺效率要达到 30% (制冷温度 77K) 以上,但由于技术所限,目前的最高效率仅为 22%,因此脉冲管制冷机应用于超导电网还有较大的距离。

[0004] 传统的脉管制冷机调相机构是采用惯性管加气库或增加双向进气的形式,如图 1 所示为采用惯性管和气库作为调相机构的制冷系统,该系统由直线型压缩机 1 和脉管制冷机 2 组成。所述直线型压缩机 1 其组成包括压缩活塞 8、与所述压缩活塞 8 相连的压缩机动子 6、固定所述动子 6 的板弹簧 7、绕制于所述动子 6 外围的定子线圈 5,所述直线型压缩机 1 采用对置式结构,能够大幅度的减少装置工作时的震动。所述脉管制冷机 2 包括主室温换热器 13、回热器 14、冷端换热器 15、热缓冲管 16、次室温换热器 17 以及惯性管 18 和气库 19。对所述主室温换热器 13 和次室温换热器 17 通冷却水,温度维持在室温范围。所述直线型压缩机 1 将输入的电能转化为声功输入所述脉管制冷机 2,在所述回热器 14 处发生热声转换效应,消耗声功将热量由冷端换热器 15 泵送到主室温换热器 13,在冷端实现制冷效应。所述惯性管 18 和气库 19 用于调节脉管制冷机相位。

[0005] 如图 2 所示为采用双向进气结构作为调相机构的制冷系统,该系统由直线型压缩机 1 和脉管制冷机 2 组成。所述直线型压缩机 1 其组成包括压缩活塞 8、与所述压缩活塞 8 相连的压缩机动子 6、固定所述动子 6 的板弹簧 7、绕制于所述动子 6 外围的定子线圈 5,所述直线型压缩机 1 采用对置式结构,能够大幅度的减少装置工作时的震动。所述脉管制冷机 2 包括主室温换热器 13、回热器 14、冷端换热器 15、热缓冲管 16、次室温换热器 17、惯性管 18 和气库 19 以及双向进气结构 20。对所述主室温换热器 13 和次室温换热器 17 通冷却水,温度维持在室温范围。所述直线型压缩机 1 将输入的电能转化为声功输入所述脉管制冷机 2,在所述回热器 14 处发生热声转换效应,消耗声功将热量由冷端换热器 15 泵送到主室温换热器 13,在冷端实现制冷效应。所述惯性管 18 和气库 19 以及双向进气结构 20 用于

调节脉管制冷机相位。

[0006] 这两种结构的弊端在于,由脉管制冷机次室温换热器流出的声功都在惯性管和气库或双向进气结构中耗散,没有得到回收利用,这对于脉管制冷机效率的损失巨大,所以目前脉管制冷机效率一直尚未达到应用于超导电网的要求。另一方面以目前技术而言,单台脉管制冷机的制冷量较小,难以应用在大冷量需求的场合。

[0007] 图 3 所示为新型的双作用制冷系统,此系统由三台完全相同的脉管制冷机 2 和直线型双作用压缩机 3 首位相连而成,对所述三台压缩机通入三相电,电压之间互成 120° 相位,因此脉管制冷机两端的相位差被锁定在 120° ,不再需要调相机构。所述脉管制冷机 2 包括主室温换热器 13、回热器 14、冷端换热器 15、热缓冲管 16、次室温换热器 17、惯性管 18、气库 19。对所述主室温换热器 13 和次室温换热器 17 通冷却水,温度维持在室温范围。所述直线型双作用压缩机 3 将输入的电能转化为声功输出到脉管制冷机,在所述回热器 14 处发生热声转换效应,消耗声功将热量由冷端换热器 15 泵送到主室温换热器 13,在冷端实现制冷效应。所述直线型双作用压缩机 3 包括膨胀活塞 18、板弹簧 19、定子线圈 20、动子 21、板弹簧 22、压缩活塞 23。所述膨胀活塞 18、板弹簧 19、板弹簧 22 和压缩活塞 23 固定在同一跟轴上。由脉管制冷机 2 流出的声功完全被膨胀活塞 18 所吸收,提高了脉管制冷机效率。

[0008] 此结构的弊端在于,若要实现更大冷量的输出,需增加直线电机和脉管制冷机数量,但脉管制冷机两端气体体积流率的相位差与所串联到环路中的单元数目息息相关,若数量进一步增多则脉管制冷机的回热器就不能工作在合适的行波相位,不能够获得较大的制冷量和获得较为理想的效率。

[0009] 本文正是基于以上传统脉管制冷机系统和双作用制冷系统中存在的问题,提出了一种新型的设计,通过同时对连接于每个制冷机两端的直线电机的频率特性进行设定:即对直线电机的 BL 数、内阻、动质量、弹簧刚度以及机械阻尼的调节;以及同时对连接其两端直线电机膨胀活塞和压缩活塞运动相位进行调整:即对输入两端直线电机交流电相位的调整,实现对制冷机两端相位的调节,使得制冷机工作在所需的行波相位。并且没有惯性管气库或双向进气等调相机构造成声功的损耗,极大的提高制冷机效率和获得的制冷量,在提升单个制冷机制冷量的同时还可以通过在直线型压缩机 1 和直线型发电机 4 之间串联多个直线型双作用压缩机和制冷机大幅度提高总制冷量。

发明内容

[0010] 本发明的目的是提出了一种新型的双作用直线型制冷机系统,可极大的提高制冷机效率以及系统总制冷量。本发明的优点在于此系统中可通过对连接于制冷机两端直线电机的压缩活塞、膨胀活塞运动相位的改变以及连接于制冷机两端直线电机频率特性的设定可方便的实现制冷机两端相位的调节,并且由于直线型双作用压缩机的膨胀活塞可吸收由制冷机次室温换热器流出的声功,极大的提高了制冷机效率和制冷量。此系统还可根据冷量的需求在直线型压缩机 1 和直线型发电机 4 之间串联多个直线型双作用压缩机和制冷机大幅度提高总制冷量。

[0011] 本发明有二个技术方案,本发明技术方案一如下:

[0012] 本发明提供的直线型双作用制冷系统,其组成如下:

[0013] 依次串接于直线型压缩机 1 与直线型发电机 4 之间且间隔放置的 N 个脉管制冷机和 N-1 个直线型双作用压缩机；所述直线型压缩机 1 位于所述直线型双作用制冷系统的起始端，所述直线型发电机 4 位于所述直线型双作用制冷系统的最末端；所述直线型压缩机 1 和直线型发电机 4 分别为单活塞工作的直线型压缩机和单活塞工作的直线型发电机；所述 N-1 个直线型双作用压缩机的每一个直线型双作用压缩机均为两个活塞同时工作的直线型双作用压缩机；N 为 2-20 的正整数；

[0014] 所述直线型压缩机 1 由第一压缩活塞 8、与第一压缩活塞 8 的活塞轴相连的压缩机动子 6、固定所述压缩机动子 6 的第一板弹簧 7 和绕制于所述压缩机动子 6 外围的压缩机定子线圈 5 组成；所述直线型压缩机 1 将外界电源输入的电能转化为声功，之后将声功输入给所述 N 个脉管制冷机的第一个脉管制冷机；

[0015] 所述 N 个脉管制冷机中的每一个脉管制冷机由依次串接的主室温换热器 13、回热器 14、冷端换热器 15、热缓冲管 16 和次室温换热器 17 组成；

[0016] 所述 N-1 个直线型双作用压缩机中的每一直线型双作用压缩机均由分别固定于一活塞轴两端的第一膨胀活塞 18 和第二压缩活塞 23、与所述活塞轴相连的双作用压缩机动子 21、固定于所述双作用压缩机动子 21 两侧活塞轴上的第二板弹簧 19 及第三板弹簧 22、和绕制于所述双作用压缩机动子 21 外围的双作用压缩机定子线圈 20 组成；

[0017] 所述直线型发电机 4 由第二膨胀活塞 9、与所述第二膨胀活塞 9 的活塞轴相连的发电机动子 11、固定所述发电机动子 11 的第四板弹簧 10 和绕制于所述发电机动子 11 外围的发电机定子线圈 12 组成；所述第二膨胀活塞 9 吸收由所述 N 个脉管制冷机的第 N 个脉管制冷机冷端换热器 15 流出的声功，在直线型发电机 4 处将声功转换为电能输出给外接负载；

[0018] 所述直线型压缩机 1 的第一压缩活塞 8 与直线型发电机 4 的第二膨胀活塞 9 相对放置；

[0019] 对所述直线型压缩机 1 以及所述直线型双作用压缩机 3 输入交流电；直线型压缩机 1 以及直线型双作用压缩机 3 将电能转换为声功输入其后脉管制冷机；脉管制冷机消耗声功产生制冷效应，所述 N 个脉管制冷机中的每一个热声发动机的主室温换热器 13 和次室温换热器 17 均通冷却水使其保持在室温范围；只有所述的直线型发电机 4 不需要输入电能，而是将声功转化为电能输入外接负载。

[0020] 位于所述直线型双作用制冷系统起始端的直线型压缩机 1 的第一压缩活塞 8 与所述 N 个脉管制冷机中的第一个脉管制冷机的主室温换热器 13 相连；第一个脉管制冷机的次室温换热器 17 与所述 N-1 个直线型双作用压缩机中的第一个直线型双作用压缩机的第一膨胀活塞 18 相连；第一个直线型双作用压缩机的第二压缩活塞 23 与所述 N 个脉管制冷机中的第二个脉管制冷机的主室温换热器 13 相连；第二个脉管制冷机的次室温换热器 17 与所述 N-1 个直线型双作用压缩机中的第二个直线型双作用压缩机的第一膨胀活塞 18 相连；第二个直线型双作用压缩机的第二压缩活塞 23 再与所述 N 个脉管制冷机中的第三个脉管制冷机的主室温换热器 13 相连；

[0021] 以此类推，脉管制冷机与直线型双作用压缩机交替相互串联，所述 N 个脉管制冷机中的第 N 个脉管制冷机的主室温换热器 13 与所述 N-1 个直线型双作用压缩机中的第 N-1 个直线型双作用压缩机的第二压缩活塞 23 相连，第 N 个脉管制冷机的次室温换热器 17 与所述直线型发电机 4 的第二膨胀活塞 9 相连；

[0022] 所述 N-1 个直线型双作用压缩机的每一直线型双作用压缩机均有两个活塞同时工作,一个为第一膨胀活塞 18 吸收由上一个脉管制冷机次室温换热器 17 流出的声功;一个为第二压缩活塞 23 将由电能转化而来的声功以及由膨胀活塞回收的声功输入到下一个脉管制冷机。

[0023] 工作于所述直线型双作用制冷系统起始端的直线型压缩机 1 和最末端的直线型发电机 4 均为单方向作用的直线电机;所述直线型双作用制冷系统中的直线型双作用压缩机均为同时具有压缩活塞和膨胀活塞且两个活塞同时工作的双作用电机;通入交流电的直线型压缩机 1 以及直线型双作用压缩机 3 将电能转换为声功输入其后脉管制冷机;脉管制冷机消耗声功在冷头出产生制冷效应;所述直线型发电机 4 将由脉管制冷机流出的声功转换为电能对外接负载输出。

[0024] 将连接于 N 个脉管制冷机中的第一个脉管制冷机两端的直线型压缩机 1 和直线型双作用压缩机 3,连接于 N 个脉管制冷机中最后一个脉管制冷机两端的直线型双作用压缩机 3 和直线型发电机 4,以及连接于 N 个脉管制冷机中的其余脉管制冷机两端的直线型双作用压缩机 3 均称为直线电机;通过同时对连接于每个脉管制冷机两端的直线电机的频率特性进行设定;即对直线电机的 BL 数、内阻、动质量、第一板弹簧、第二板弹簧和第三板弹簧刚度以及机械阻尼的调节;以及同时对连接其两端直线电机膨胀活塞和压缩活塞运动相位进行调整;即对输入两端直线电机交流电相位的调整,实现对脉管制冷机两端相位的调节,使得脉管制冷机工作在 $60^{\circ} \sim 150^{\circ}$ 的行波相位。

[0025] 本发明技术方案二如下:

[0026] 本发明提供的直线型双作用制冷系统,其组成如下:

[0027] 依次串接于直线型压缩机 1 与直线型发电机 4 之间且间隔放置的 N 个斯特林制冷机和 N-1 个直线型双作用压缩机;所述直线型压缩机 1 位于所述直线型双作用制冷系统的起始端,所述直线型发电机 4 位于所述直线型双作用制冷系统的最末端;所述直线型压缩机 1 和直线型发电机 4 分别为单活塞工作的直线型压缩机和单活塞工作的直线型发电机;所述 N-1 个直线型双作用压缩机的每一个直线型双作用压缩机均为两个活塞同时工作的直线型双作用压缩机;N 为 2-20 的正整数;

[0028] 所述直线型压缩机 1 由第一压缩活塞 8、与第一压缩活塞 8 的活塞轴相连的压缩机动子 6、固定所述压缩机动子 6 的第一板弹簧 7 和绕制于所述压缩机动子 6 外围的压缩机定子线圈 5 组成;所述直线型压缩机 1 将外界电源输入的电能转化为声功,之后将声功输入给所述 N 个斯特林制冷机的第一个斯特林制冷机;

[0029] 所述 N 个斯特林制冷机中的每一个斯特林制冷机由依次串接的主室温换热器 13、回热器 14 和冷端换热器 15 组成;

[0030] 所述 N-1 个直线型双作用压缩机中的每一直线型双作用压缩机均由分别固定于一活塞轴两端的第一膨胀活塞 18 和第二压缩活塞 23、与所述活塞轴相连的双作用压缩机动子 21、固定于所述双作用压缩机动子 21 两侧活塞轴上的第二板弹簧 19 及第三板弹簧 22、和绕制于所述双作用压缩机动子 21 外围的双作用压缩机定子线圈 20 组成;

[0031] 所述直线型发电机 4 由第二膨胀活塞 9、与所述第二膨胀活塞 9 的活塞轴相连的发电机动子 11、固定所述发电机动子 11 的第四板弹簧 10 和绕制于所述发电机动子 11 外围的发电机定子线圈 12 组成;所述第二膨胀活塞 9 吸收由所述 N 个斯特林制冷机的第 N 个斯特

林制冷机冷端换热器 15 流出的声功,在直线型发电机 4 处将声功转换为电能输出给外接负载;

[0032] 所述直线型压缩机 1 的第一压缩活塞 8 与直线型发电机 4 的第二膨胀活塞 9 相对放置;

[0033] 对所述直线型压缩机 1 以及所述直线型双作用压缩机 3 输入交流电;直线型压缩机 1 以及直线型双作用压缩机 3 将电能转换为声功输入其后斯特林制冷机;斯特林制冷机消耗声功产生制冷效应,所述 N 个斯特林制冷机中的每一个斯特林制冷机的主室温换热器 13 均通冷却水使其保持在室温范围;只有所述的直线型发电机(4)不需要输入电能,而是将声功转化为电能输入外接负载

[0034] 位于所述直线型双作用制冷系统起始端的直线型压缩机 1 的第一压缩活塞 8 与所述 N 个斯特林制冷机中的第一个斯特林制冷机的主室温换热器 13 相连;第一个斯特林制冷机的冷端换热器 15 与所述 N-1 个直线型双作用压缩机中的第一个直线型双作用压缩机的第一膨胀活塞 18 相连;第一个直线型双作用压缩机的第二压缩活塞 23 与所述 N 个斯特林制冷机中的第二个斯特林制冷机的主室温换热器 13 相连;第二个斯特林制冷机的冷端换热器 15 与所述 N-1 个直线型双作用压缩机中的第二个直线型双作用压缩机的第一膨胀活塞 18 相连;第二个直线型双作用压缩机的第二压缩活塞 23 再与所述 N 个斯特林制冷机中的第三个斯特林制冷机的主室温换热器 13 相连;

[0035] 以此类推,斯特林制冷机与直线型双作用压缩机交替相互串联,所述 N 个斯特林制冷机中的第 N 个斯特林制冷机的主室温换热器 13 与所述 N-1 个直线型双作用压缩机中的第 N-1 个直线型双作用压缩机的第二压缩活塞 23 相连,第 N 个斯特林制冷机的热端换热器 15 与所述直线型发电机 4 的第二膨胀活塞 9 相连;

[0036] 所述 N-1 个直线型双作用压缩机的每一直线型双作用压缩机均有两个活塞同时工作,一个为第一膨胀活塞 18 吸收由上一个斯特林制冷机冷端温换热器 15 流出的声功;一个为第二压缩活塞 23 将由电能转化而来的声功以及由膨胀活塞回收的声功输入到下一个斯特林制冷机。

[0037] 工作于所述直线型双作用制冷系统起始端的直线型压缩机 1 和最末端的直线型发电机 4 均为单方向作用的直线电机;所述直线型双作用制冷系统中的直线型双作用压缩机均为同时具有压缩活塞和膨胀活塞且两个活塞同时工作的双作用电机;通入交流电的直线型压缩机 1 以及直线型双作用压缩机 3 将电能转换为声功输入其后斯特林制冷机;斯特林制冷机消耗声功在冷头出产生制冷效应;所述直线型发电机 4 将由斯特林制冷机流出的声功转换为电能对外接负载输出。

[0038] 将连接于 N 个斯特林制冷机中的第一个斯特林制冷机两端的直线型压缩机 1 和直线型双作用压缩机 3,连接于 N 个斯特林制冷机中最后一个斯特林制冷机两端的直线型双作用压缩机 3 和直线型发电机 4,以及连接于 N 个斯特林制冷机中的其余斯特林制冷机两端的直线型双作用压缩机 3 均称为直线电机;通过同时对连接于每个斯特林制冷机两端的直线电机的频率特性进行设定:即对直线电机的 BL 数、内阻、动质量、第一板弹簧、第二板弹簧和第三板弹簧刚度以及机械阻尼的调节;以及同时对连接其两端直线电机膨胀活塞和压缩活塞运动相位进行调整:即对输入两端直线电机交流电相位的调整,实现对斯特林制冷机两端相位的调节,使得脉管制冷机工作在 $60^{\circ} \sim 150^{\circ}$ 的行波相位。

[0039] 本发明关键是通过改变连接制冷机两端直线电机(是指:直线型压缩机、直线型双作用压缩机和直线型发电机)的频率特性以及连接其两端直线电机膨胀活塞和压缩活塞运动相位来调制冷机内体积流率的相位,声场调节的原理简要说明如下:

[0040] 根据热声学理论,任一热声部件端面的压力波动与体积流率均可以通过该端面后方的所有热声部件自身的声学特性来确定,这里说的后方指的是沿着声功流方向。以图4结构为例,图4中声功流从直线型压缩机1流向直线型发电机4。假设直线型压缩机1第一压缩活塞处的压力波动和体积流率分别为 P_1 和 U_1 ;直线型双作用压缩机3第一膨胀活塞和第二压缩活塞处压力波动和体积流率分别为 P_{3-1} 、 U_{3-1} 和 P_{3-2} 、 U_{3-2} ;直线型发电机4第二膨胀活塞处的压力波动和体积流率分别为 P_4 和 U_4 。系统中每个制冷机的参数保持相同,通过调节各个直线电机的频率特性,即对直线电机BL数、内阻、动质量、弹簧刚度以及机械阻尼等参数调节以及调节连接制冷机两端直线电机压缩活塞和膨胀活塞的运动相位,即调节通入各个直线电机交流电的相位使得各个直线电机压缩活塞和膨胀活塞处的状态参量分别相同,即 $P_1=P_{3-2}$, $U_1=U_{3-2}$; $P_4=P_{3-1}$, $U_4=U_{3-1}$,这样可使得每个制冷机工作在相同的状态。

[0041] 假设制冷机主室温换热器13、回热器14、冷端换热器15、热缓冲管16、次室温端换热器17的传输矩阵分别为 Z_{13} 、 Z_{14} 、 Z_{15} 、 Z_{16} 及 Z_{17} ,再此略去了对连接管段的描述。传输矩阵为 2×2 的矩阵,并且传输矩阵在固定的运行参数与结构参数下均为常数。因为最后一个直线型发电机4不需要输入电能,故从最后一个制冷机着手分析,根据热声学方法可知该制冷机回热器左端的压力波动与体积流量的表达式为:

$$[0042] \quad \begin{bmatrix} P_{14-1} \\ U_{14-1} \end{bmatrix} = [Z_{14}][Z_{15}][Z_{16}][Z_{17}] \begin{bmatrix} P_4 \\ U_4 \end{bmatrix}$$

[0043] 回热器右端的压力波动与体积流量的表达式为

$$[0044] \quad \begin{bmatrix} P_{14-2} \\ U_{14-2} \end{bmatrix} = [Z_{15}][Z_{16}][Z_{17}] \begin{bmatrix} P_4 \\ U_4 \end{bmatrix}$$

[0045] 根据直线电机的控制方程可得直线型发电机4入口压力波动 P_4 与体积流量 U_4 间的关系,其决定于直线型发电机4的频率特性,即:

$$[0046] \quad \frac{P_4}{U_4} = \frac{1}{A^2} \left[R_m - i(\omega M - \frac{K}{\omega}) + \frac{\tau^2}{R + r + i\omega L} \right]$$

[0047] 其中: A 为直线型发电机4活塞截面积, R_m 为等效机械阻尼, L 为直线发电机4线圈电感, r 、 R 分别为电机内阻和可调负载外阻的阻值,当没有外接负载时 $R=0$, M 为电机动质量, K 为包含电机固有刚度系数以及气体弹簧刚度系数的等效刚度系数, ω 为系统运行的角频率, τ 为机电常数, i 为虚部单位。

[0048] 通过上述表达式容易看出,在制冷机参数确定后,即设计好系统单台制冷机所能产生的制冷量后,制冷机回热器14两端压力波动与体积流量完全由直线型发电机4的频率特性决定,即制冷机回热器两端的相位关系只与直线型发电机4的频率特性有关;事实上,本发明中调节直线型发电机4的阻抗对回热器两端压力波动相位影响较小,通常 10° 以内范围变化,而体积流量的相位却可以在 -180° 到 180° 范围内变化。通过对直线型发电机4频率特性的调节,即对活塞截面积 A 、机械阻尼 R_m 、内阻 r 、机电常数 τ 、动质量 M 或等效刚度系数 K 等电机固有参数,以及系统运行频率 ω 等运行参数和外接负载 R 的调节来改变直

线型发电机 4 的阻抗从而达到制冷机回热器两端所需相位以及制冷机所需工作状态的目的。由确定出的 P_4 和 U_4 以及上述传输矩阵可以计算出 P_{3-2} 和 U_{3-2} , 又由于 $P_1=P_{3-2}$, $U_1=U_{3-2}$; $P_4=P_{3-1}$, $U_4=U_{3-1}$, 这样就可以通过计算出的状态参量确定出直线型压缩机 1 和直线型双作用发电机 3 的频率特性。又因为直线型双作用压缩机 3 的膨胀活塞和压缩活塞连在同一根活塞轴上, U_{3-1} 和 U_{3-2} 的相位是相同的, 计算出制冷机两端电机压缩活塞和膨胀活塞活塞面处体积流率相位差, 即直线型压缩机 1 压缩活塞面处体积流率 U_1 与直线型双作用压缩机 3 膨胀活塞面处体积流率 U_{3-1} 相位差, 直线型双作用压缩机 3 膨胀活塞面处体积流率 U_{3-2} 与直线型发电机 4 膨胀活塞处体积流率 U_4 相位差, 也许不能达到需求, 还需要对输入连接于制冷机两端的直线电机交流电的相位进行调整。

[0049] 由以上可知, 本发明的主要创新点在于通过直线电机(直线型压缩机 1、直线型双作用发电机 3 和直线型发电机 4)频率特性的设定, 即对直线电机 BL 数、内阻、动质量、弹簧刚度、机械阻尼等参数的调节以及连接制冷机两端直线电机膨胀活塞和压缩活塞运动相位的调节, 即通过调整输入各个直线电机交流电的相位, 可实现制冷机两端相位的调节, 达到所需的工作相位和工作状态, 与传统脉管制冷机相比, 可以实现体积流率相位的大幅调节, 同时也提高了调节的便利性。

[0050] 对于串联更多制冷机和双作用直线型压缩机的系统, 如图 8 所示, 只需要在图 4 结构的基础上串联上具有相同结构参数的制冷机和相同频率特性的直线型双作用压缩机结构并且调整输入直线型双作用压缩机交流电的相位即可满足在相同的工况下实现更大总制冷量的输出。

[0051] N 为根据制冷量需求所需的制冷机的数量, $N-1$ 为双作用直线型压缩机数量, 要构成本发明的直线型双作用制冷系统, N 必须大于 2; 实际应用中 N 也不能为无穷大, N 小于二十较为理想。

[0052] 本发明中的制冷机又可称之为热声转化器; 本发明的直线型双作用制冷系统可根据制冷量的需求在系统中通过在直线型压缩机 1 和直线型发电机 4 之间串联所需数量的直线型双作用压缩机和制冷机。

[0053] 声功由所述主室温换热器 13 流入, 所述主室温换热器 13 和所述次室温换热器 17 均通冷却水, 使其保持在室温范围, 回热器 14 处发生热声转换效应, 消耗声功将热量由冷端换热器 15 泵送到主室温换热器 13, 在冷端实现制冷效应。

[0054] 本发明的直线型双作用压缩机有两个活塞同时工作, 一个作为膨胀活塞吸收由上一个制冷机流出的声功; 一个作为压缩活塞将由电能转化而来的声功以及膨胀活塞回收的声功输入到下一个制冷机。

[0055] 直线型发电机 4 工作在系统的最末端, 其由上一制冷机流出的声功被所述第二膨胀活塞 9 吸收, 直线型发电机 4 将所吸收的声功转换为电能对外接负载输出。

[0056] 本发明主要创新点在于:

[0057] 取消了传统脉管制冷机中惯性管、气库或者双向进气等调相机构, 使得系统结构更为紧凑的同时使得声功不会再耗散在调相机构中, 极大的提高了制冷机效率和获得的制冷量; 也解决了双作用制冷系统中直线电机和制冷机数量进一步增多时的相位问题; 通过同时对连接于每个制冷机两端的直线电机的频率特性进行设定: 即对直线电机的 BL 数、内阻、动质量、弹簧刚度以及机械阻尼的调节; 以及同时对连接其两端直线电机膨胀活塞和压

缩活塞运动相位进行调整；即对输入两端直线电机交流电相位的调整，实现对制冷机两端相位的调节，使得制冷机工作在所需的行波相位。在提升单个制冷机获得制冷量的同时还可以通过在直线型压缩机和直线型发电机之间串联多个直线型双作用压缩机和制冷机大幅度提高系统总制冷量。

附图说明

- [0058] 图 1 为传统的采用惯性管气库作为调相机构的脉管制冷机系统结构示意图；
[0059] 图 2 为传统的采用双向进气作为调相机构的脉管制冷机系统结构示意图；
[0060] 图 3 为双作用脉管制冷机系统结构示意图；
[0061] 图 4 为本发明的直线型双作用脉管制冷系统(实施例 1)结构示意图；
[0062] 图 5 为本发明的直线型双作用斯特林制冷系统(实施例 2)结构示意图；
[0063] 图 6 为本发明的直线型双作用脉管制冷系统(实施例 3)结构示意图；
[0064] 图 7 为本发明的直线型双作用斯特林制冷系统(实施例 4)结构示意图；
[0065] 图 8 为本发明的直线型双作用制冷系统结构示意图；

具体实施方式

[0066] 下面通过具体实施例并结合附图对本发明做进一步详细描述。

[0067] 本发明取消了传统脉管制冷机惯性管和气库等调相机构，也解决了双作用制冷系统中直线型双作用压缩机和制冷机数量进一步增多时的相位问题。利用直线电机压缩活塞、膨胀活塞的运动相位和电机频率特性对制冷机两端的相位进行调节，并且能够对由制冷机次室温换热器流出的声功进行回收利用，因此能够获得比传统脉管制冷机更高的效率以及更高的制冷量。与此同时，在此系统中还能够根据冷量需求同时串联多个制冷机单元，实现更大总制冷量的输出。在需要制冷机能够提供大制冷量、高效率和高稳定性的场合具有良好的应用前景。

[0068] 实施例 1：

[0069] 图 4 为本发明的一种直线型双作用脉管制冷系统(实施例 1)结构示意图。如图 4 所示，本实施例 1 的直线型双作用脉管制冷系统由依次串接于直线型压缩机 1 和直线型发电机 4 之间的第一个脉管制冷机(亦称第一个热声转换器)2-1、直线型双作用压缩机 3 和第二个脉管制冷机(亦称第二个热声转换器) 2-2 组成；

[0070] 所述直线型压缩机 1 位于系统的起始端，其由第一压缩活塞 8、与所述第一压缩活塞 8 相连的压缩机动子 6、固定所述压缩机动子 6 的第一板弹簧 7 和绕制于所述压缩机动子 6 外围的压缩机定子线圈 5 组成；

[0071] 所述第一个脉管制冷机 2-1 和第二个脉管制冷机 2-2 均由依次串接的主室温换热器 13、回热器 14、冷端换热器 15、热缓冲管 16 和次室温换热器 17 组成；

[0072] 所述直线型双作用压缩机 3 由分别固定于一活塞轴两端的第一膨胀活塞 18 和第二压缩活塞 23、与所述活塞轴相连的双作用压缩机动子 21、固定于所述双作用压缩机动子 21 两侧的第二板弹簧 19 及第三板弹簧 22、和绕制于所述双作用压缩机动子 21 外围的双作用压缩机定子线圈 20 组成；

[0073] 所述直线型发电机 4 由第二膨胀活塞 9、与所述第二膨胀活塞 9 的活塞轴相连的发

电机定子 11、固定所述发电机定子 11 的第四板弹簧 10 和绕制于所述发电机定子 11 外围的发电机定子线圈 12 组成；所述第二膨胀活塞 9 吸收由第二个脉管制冷机 2-2 流出的声功，并在所述直线型发电机 4 内进行声电转换，之后将电能输出给负载；

[0074] 本实施例 1 中，工作在系统起始端的直线型压缩机 1 以及直线型双作用压缩机 3 输入交流电，直线型压缩机 1 将电能转化成声功并通过第一压缩活塞 8 输入给第一个脉管制冷机 2-1；第一个脉管制冷机 2-1 回热器 14 处发生热声转换效应，消耗声功将热量由冷端换热器 15 泵送到主室温换热器 13，在冷端实现制冷效应；主室温换热器 13 和次室温换热器 17 均通冷却水将热量通过冷却水带走，使换热器保持在室温范围；剩余一部分未被利用的声功由脉管制冷机次室温换热器 17 流出，被直线型双作用压缩机 3 的第一膨胀活塞 18 所回收利用；于此同时，直线型双作用压缩机 3 同样将输入的电能转化为声功与膨胀活塞所回收利用的声功一起通过第二压缩活塞 23 输入到第二个脉管制冷机 2-2，重复上述循环；其中直线型双作用压缩机 3 的一个活塞起到膨胀活塞的作用，另一个活塞起到压缩活塞的作用，两个活塞同时工作；位于系统末端的直线型发电机 4 同样是利用由一个脉管制冷机 2-2 流出的声功进行发电；通过直线型压缩机 1、直线型双作用压缩机 3 以及直线型发电机 4 频率特性的设定，即对其 BL 数、内阻 R_e 、动质量 M 、板弹簧刚度 K 、机械阻尼 R_m 等参数的调节以及对输入直线型压缩机 1 和直线型双作用压缩机 3 交流电相位的调整，将第一个脉管制冷机 2-1 和第二个脉管制冷机 2-2 两端气体体积流率相位差均调为 120° 左右，并且使得两个脉管制冷机工作在相同的条件。调节相位的方法如发明内容中里所述，从最后一个脉管制冷机 2-2 着手分析，在脉管制冷机尺寸确定的情况下，首先调节直线型发电机 4 的频率特性，使得脉管制冷机 2-2 中 $U_{13-1}-U_{17-2}=120^\circ$ ，其中 U_{13-1} 为脉管制冷机 2-2 主室温换热器 13 左端的体积流量， U_{17-2} 为脉管制冷机 2-2 次室温换热器 17 右端的体积流量。然后根据确定出来的状态参量计算出直线型双作用压缩机 3 和直线型压缩机 1 的频率特性以及输入直线型压缩机 1 和直线型双作用压缩机 3 电压的相位差。

[0075] 若是设计不同制冷量的制冷系统，对脉管制冷机尺寸参数要求不同，当脉管制冷机尺寸改变时，其两端工作的相位也可做相应的调整，通过直线型压缩机 1、直线型双作用压缩机 3 以及直线型发电机 4 频率特性的设定，即对其 BL 数、内阻 R_e 、动质量 M 、板弹簧刚度 K 、机械阻尼 R_m 等参数的调节以及对输入直线型压缩机 1 和直线型双作用压缩机 3 交流电相位的调整将第一个脉管制冷机 2-1 和第二个脉管制冷机 2-2 两端气体体积流率相位差均调为 60° 或 150° 左右也能够使得脉管制冷机工作在较为理想的行波相位，调节方法如上所述。

[0076] 通过对直线发压缩频率特性的调节和输入交流电电压相位的调整，使得两个脉管制冷机的回热器均工作在较为理想的行波相位，能够获得较大的冷量和较高的效率。

[0077] 实施例 2：

[0078] 图 5 为本发明一种直线型双作用斯特林制冷系统(实施例 2)结构示意图。如图 5 所示，本实施例 2 的直线型双作用斯特林制冷系统由依次串接于直线型压缩机 1 和直线型发电机 4 之间的直线型压缩机 1、第一个斯特林制冷机 2-1、直线型双作用压缩机 3、第二个斯特林制冷机 2-2 和直线型发电机 4 组成。

[0079] 直线型压缩机 1 工作在系统的起始端，直线型发电机 4 工作在系统的最末端；本实施例的直线型压缩机 1 与实施例 1 的直线型压缩机 1 结构相同；本实施例的直线型压缩机

4与直线型双作用压缩机3与实施例1中略有不同,不同之处在于为了避免直线电机直接工作在低温侧影响工作寿命,将直线型压缩机4与直线型双作用压缩机3的膨胀活塞设计为图5结构,并且在活塞上设计有辐射屏,此膨胀活塞工作在低温侧,或被称之为排出器;本实施例的第一直线型斯特林制冷机2-1和第二斯特林制冷机2-2均由依次串接的主室温换热器13、回热器14和冷端换热器15组成;

[0080] 本实施例工作原理和实施例1中类似,在实施例1的基础上将脉管制冷机的热缓冲管和次室温换热器去掉,并且将膨胀活塞的结构形式改为如图5所示的结构,活塞采用间隙密封,且在活塞上还加有辐射屏,这样不仅可以有效的将脉管制冷机冷端与直线电机相隔离,使得直线电机不直接工作在低温侧,影响受用寿命,并且用膨胀活塞代替了之前的热缓冲管结构,消除了热缓冲管中气流的不稳定性;使斯特林制冷机2-1和特林制冷机2-2的冷端换热器15分别直接与直线型双作用压缩机3和直线型发电机4的膨胀活塞相连接,取消了热缓冲管进一步减小了空体积,能够获得更高的功率密度和更高效率,因而能够产生更多的发电量。但与此同时,低温活塞的引入使得系统结构更为复杂,密封更加困难,系统的震动也会相应的增加。

[0081] 实施例3:

[0082] 图6为本发明一种新型的直线型双作用制冷系统(实施例3)结构示意图。如图6所示,本实施例3的直线型双作用脉管制冷系统由依次串接于直线型压缩机1和直线型发电机4之间的第一个脉管制冷机2-1、第一个直线型双作用压缩机3-1和第二个脉管制冷机2-2、第二个直线型双作用压缩机3-2以及第三个脉管制冷机2-3组成。

[0083] 直线型压缩机1工作在系统的起始端,直线型发电机4工作在系统的最末端;本实施例的直线型压缩机1与实施例1的直线型压缩机1结构相同;本实施例的直线型发电机4与实施例1的直线型发电机4结构相同;

[0084] 本实施例的第一脉管制冷机2-1、第二脉管制冷机2-2和第三脉管制冷机2-3均由依次串接的主室温换热器13、回热器14、冷端换热器15、热缓冲管16和次室温换热器17组成;本实施例的第一直线型双作用压缩机3-1和第二直线型双作用压缩机3-2均由分别固定于一活塞轴两端的第一膨胀活塞18和第二压缩活塞23、与所述活塞轴相连的双作用发压缩动子21、固定于所述双作用压缩机动子21两侧的第二板弹簧19及第三板弹簧22、和绕制于所述双作用压缩机动子21外围的双作用压缩机定子线圈20组成;

[0085] 本实施例是在实施例1基础上增加了一个脉管制冷机,即第三脉管制冷机2-3和一个直线型双作用压缩机,即第二直线型双作用压缩机3-2,工作原理和实施例1中类似。但是为了使系统工作时震动最小,通过对连接于脉管制冷机两端的直线电机频率特性的设定,即对其BL数、内阻、动质量、弹簧刚度、机械阻尼等参数的调节以及对输入直线型压缩机1和第一个直线型双作用压缩机3-1和第二个直线型双作用压缩机3-2交流电相位的调整分别将热声发动机2-1、2-2和2-3两端气体体积流率相位调为 90° 左右,并且使得三个脉管制冷机工作在相同的条件;在 90° 相位下,脉管制冷机中的回热器亦能工作在较为理想的行波相位,能够获得较大的冷量和较高的效率;并且,由于系统结构的对称性,在此相位和此相应匹配的脉管制冷机和直线电机数目下,气体的震动可以互相抵消,实现所能达到的最小的系统震动。由于系统的对称性在系统中串联特定数量的直线电机和脉管制冷机可以实现系统工作时的最小震动,比如继续增加到7个脉管制冷机和8个直线电机依次串

联时的情况。

[0086] 实施例 4：

[0087] 图 7 为本发明一种新型的直线型双作用斯特林制冷系统(实施例 4)结构示意图。如图 7 所示,实施例 4 的直线型双作用斯特林制冷系统由依次串接于直线型压缩机 1 和直线型发电机 4 之间的第一个斯特林制冷机 2-1、第一个直线型双作用压缩机 3-1 和第二个斯特林制冷机 2-2、第二个直线型双作用压缩机 3-2 以及第三个斯特林制冷机 2-3 组成。

[0088] 所述直线型压缩机 1 工作在系统的起始端,其结构同时实例 2 中的直线型压缩机 1 的结构;所述第一、第二和第三斯特林制冷机 2-1, 2-2 和 2-3 均由依次串接的主室温换热器 13、回热器 14 和冷端换热器 15 组成;所述第一和第二直线型双作用压缩机 3-1 和 3-2 和直线型发电机 4 均分别与实例 2 中的直线型双作用压缩机 3 和直线型发电机 4 的结构相同;

[0089] 本实施例在直线型压缩机 1 和直线型发电机 4 之间依次串联 3 个斯特林发动机和 2 个直线型双作用压缩机;

[0090] 本实施例是在实施例 2 基础上增加了一个斯特林制冷机,即第三斯特林制冷机 2-3 和一个直线型双作用压缩机,即第二直线型双作用压缩机 3-2,工作原理和实施例 2 中类似。但是为了使系统工作时震动最小,通过对连接于斯特林制冷机两端的直线电机频率特性的设定,即对其 BL 数、内阻、动质量、弹簧刚度、机械阻尼等参数的调节以及对输入直线型压缩机 1 和第一个直线型双作用压缩机 3-1 和第二个直线型双作用压缩机 3-2 交流电相位的调整分别将斯特林发动机 2-1、2-2 和 2-3 两端气体体积流率相位调为 90° 左右,并且使得三个斯特林发动机工作在相同的条件;在 90° 相位下,斯特林发动机中的回热器亦能工作在较为理想的行波相位,能够产生较大的声功和获得较高的效率;并且,由于系统结构的对称性,在此相位和此相应匹配的斯特林制冷机和直线电机数目下,气体的震动可以互相抵消,实现所能达到的最小的系统震动。由于系统的对称性在系统中串联特定数量的直线电机和斯特林制冷机可以实现系统工作时的最小震动,比如继续增加到 11 个斯特林发动机和 12 个直线电机依次串联时的情况。

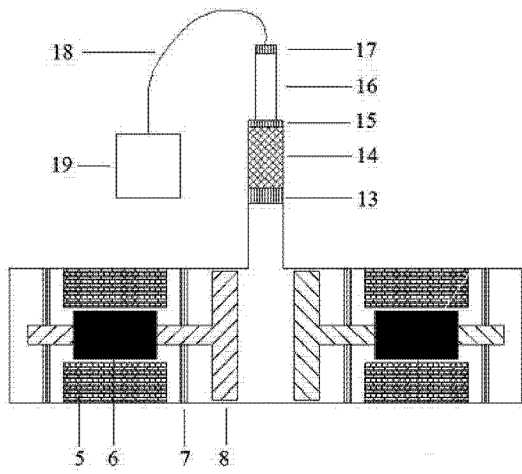


图 1

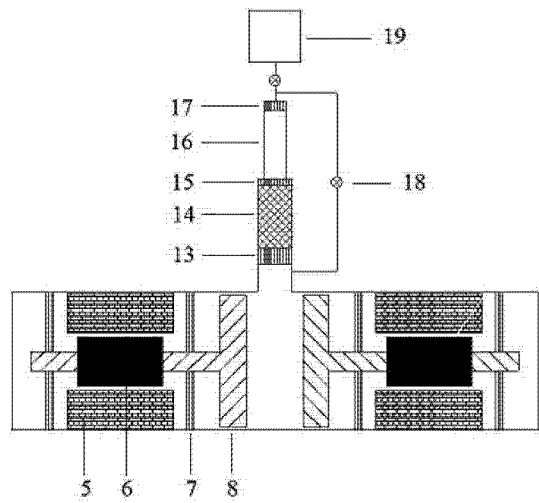


图 2

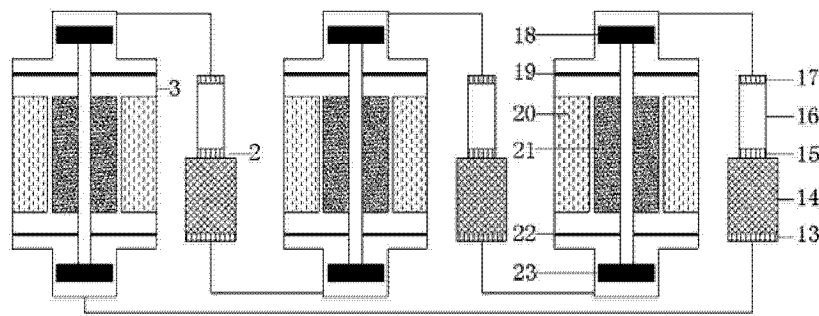


图 3

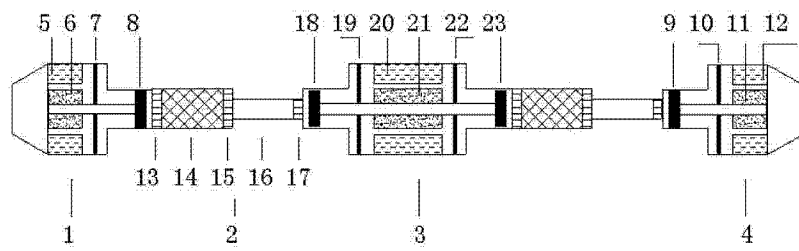


图 4

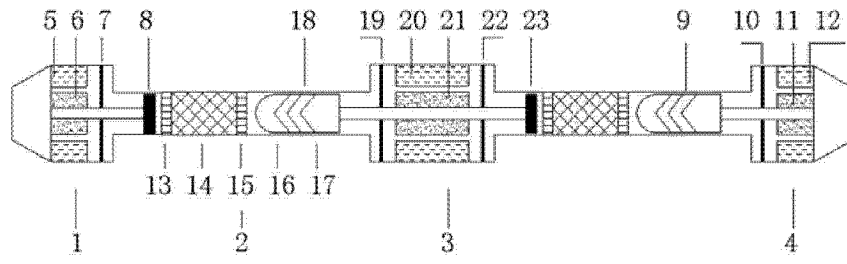


图 5

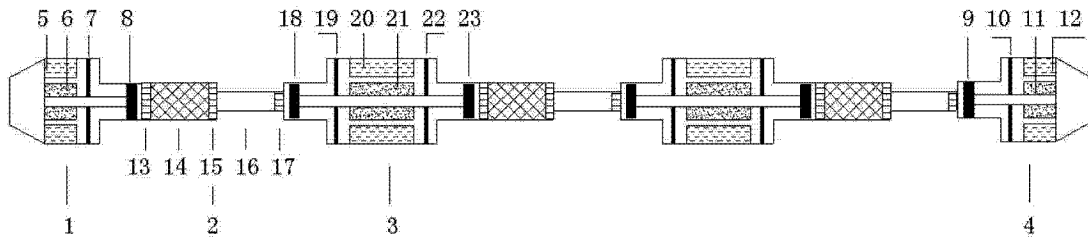


图 6

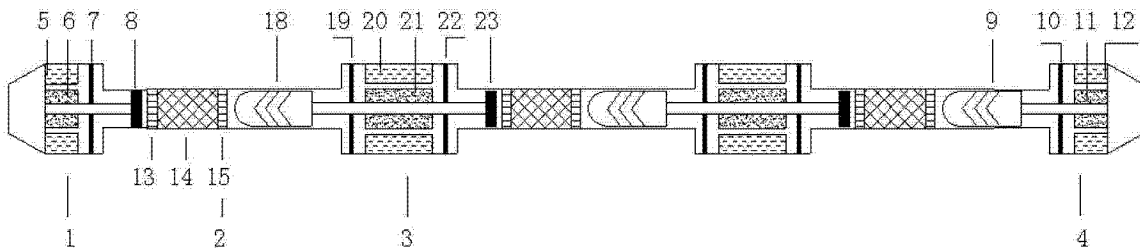


图 7

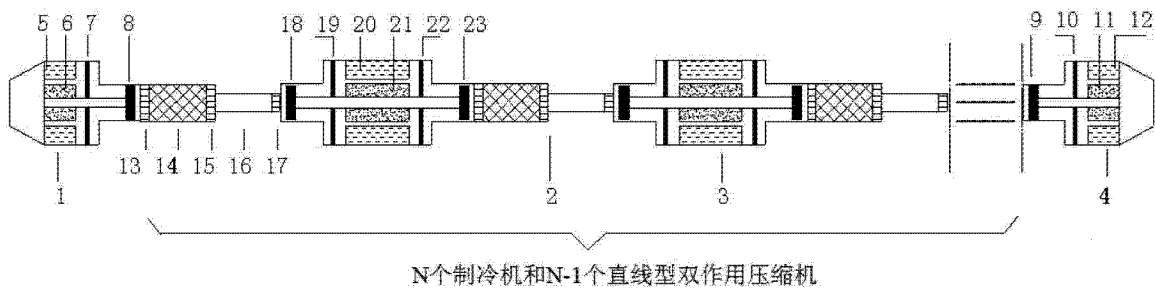


图 8