

[12] 发明专利说明书

[21] ZL 专利号 95117800.8

[45] 授权公告日 2002年9月11日

[11] 授权公告号 CN 1090567C

[22] 申请日 1995.9.16

[21] 申请号 95117800.8

[30] 优先权

[32]1994.9.16 [33]JP [31]248516/94

[32]1995.4.20 [33]JP [31]119289/95

[73] 专利权人 精工爱普生株式会社

地址 日本东京都

[72] 发明人 品田聪 望月圣二 宫泽芳典
小林隆男 小池尚志 须田幸治

[56] 参考文献

EP0553535A1 1993.8.4 B41J2/175

EP0580433A1 1994.1.26 B41J2/175

US4757331A 1988.7.12 G01D15/16

审查员 史冉

[74] 专利代理机构 中国专利代理(香港)有限公司

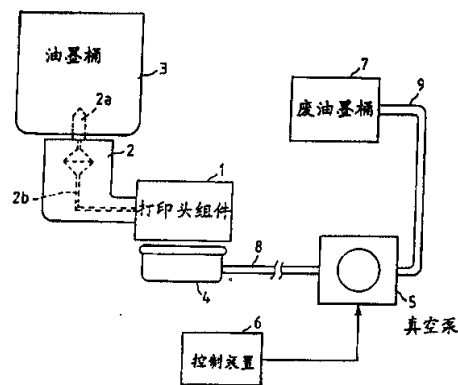
代理人 林长安

权利要求书 11 页 说明书 17 页 附图页数 10 页

[54] 发明名称 墨盒、喷墨记录设备、供墨系统及方法

[57] 摘要

喷墨式记录设备的墨盒,包括:在墨盒中形成一室的壁;供墨口延伸穿过该室的一壁,允许油墨通过该室流出;在供墨口内安装漏斗形密封件,其有:尺寸足于接合供墨口的宽的端部;尺寸小于供墨口的窄的端部;穿过漏斗形密封件的通孔,其有:尺寸大于供墨口的尺寸的宽的端部和尺寸足于接纳喷墨式记录设备的供墨针状体的窄的端部,该通孔弹性地紧靠在供墨针状体的外周界面上,供墨针状体插入供墨口时,漏斗形密封件容许油墨只从供墨口流动到供墨针状体。本发明还提供将油墨输出到记录媒体上的喷墨式记录设备和用于将墨盒装到喷墨式记录设备的供墨针状体上的系统。



ISSN 1008-4274

权 利 要 求 书

1. 一种喷墨式记录设备用的墨盒，包括：

在所述墨盒中形成至少一个室的多个壁；

一个供墨口延伸穿过所述至少一个室的至少一个壁，以便允许油墨通过所述至少一个室流出；其特征在于：

在所述供墨口内安装一个漏斗形密封件，所述密封件具有：一个宽的端部，其尺寸足以接合所述供墨口；一个窄的端部，其尺寸小于所述供墨口；一个通孔，其穿过所述漏斗形密封件，所述通孔具有一个宽的端部和一个窄的端部，所述通孔的宽度的端部的尺寸大于所述供墨口的尺寸，所述通孔的窄的端部的尺寸足以接纳喷墨式记录设备的供墨针状体，并弹性地紧靠在所述供墨针状体的外周界面上，所述供墨针状体插入所述供墨口时，所述漏斗形密封件容许油墨只从所述供墨口流动到所述供墨针状体。

2. 按照权利要求 1 所述的墨盒，其特征在于：所述供墨口包括一个由内壁限定的通过所述供墨口的通道，所述密封件包括由所述供墨口的内壁支承的支承部分，所述供墨口的内壁在其紧接所述至少一个室的部分与所述密封件的宽的端部相联接。

3. 按照权利要求 2 所述的墨盒，其特征在于：通过所述供墨口的所述通道包括一个台阶部分，所述台阶部分位于在靠近所述至少一个室的较小横截面面积部分与紧靠在所述台阶部分的较大横截面面积部分之间。

4. 按照权利要求 3 所述的墨盒，其特征在于：所述通道的较大截面面积部分包括一个位于侧面的槽，所述支承部分包括装入所述侧面的槽内的凸缘。

5. 按照权利要求 4 所述的墨盒，其特征在于：所述支承部分的

形状呈圆筒状。

6. 按照权利要求 1 所述的墨盒, 其特征在于: 所述至少一个室包括一个第一室; 一个第二室用于通过形成在所述墨盒中的第一室和第二室之间的通道与所述第一室相连通; 一个在所述第二室的多孔件, 由于向所述供墨口输送油墨, 所述第一室的大小要能盛装向所述第二室内的所述多孔件输送的油墨。

7. 按照权利要求 1 所述的墨盒, 其特征在于: 所述第一室和第二室形成一个整体件。

8. 按照权利要求 7 所述的墨盒, 其特征在于: 所述墨盒包括多个所述整体件, 所述整体件形成一个单独的整体盒, 每个整体件都盛装相应的不同种类的油墨。

9. 按照权利要求 6 所述的墨盒, 其特征在于: 所述供墨口包括一个伸入所述第二室并具有通向所述供墨口的入口的伸出部分, 所述伸出部分接合抵靠在并压缩通向所述供墨口的入口区域内的那一部分多孔件。

10. 按照权利要求 7 所述的墨盒, 其特征在于: 所述供墨口包括一个伸入所述第二室并具有通向所述供墨口的入口的伸出部分, 所述伸出部分接合抵靠在并压缩通向所述供墨口的入口区域内的那一部分多孔件。

11. 按照权利要求 6 所述的墨盒, 其特征在于: 其还包括将所述多孔件向着所述供墨口压缩的凸出部分, 所述凸出部分是在所述第二室的基本上对着所述供墨口的内壁上形成的。

12. 按照权利要求 10 所述的墨盒, 其特征在于: 其还包括将所述多孔件向着所述供墨口压缩的凸出部分, 所述凸出部分是在所述第二室的基本上对着所述供墨口的内壁上形成的。

13. 按照权利要求 6 所述的墨盒, 其特征在于: 在将所述多孔件

放入所述第二室前，所述多孔件的体积大于所述第二室的容积。

14.按照权利要求 10 所述的墨盒，其特征在于：在将所述多孔件放入所述第二室前，所述多孔件的体积大于所述第二室的容积。

15.按照权利要求 12 所述的墨盒，其特征在于：在将所述多孔件放入所述第二室前，所述多孔件的体积大于所述第二室的容积。

16.按照权利要求 9 所述的墨盒，其特征在于：其还包括在所述伸出部分上形成的并限定通向所述供墨口的入口的一个凹槽部分，所述供墨口包括从所述凹槽向离开所述多孔件方向延伸的油墨通孔，所述伸出部分的所述凹槽部分具有比邻接所述伸出部分的凹槽部分的油墨通道的横截面面积大的横截面面积，在所述多孔件和所述油墨通道之间的所述凹槽内装有一个过滤器。

17.按照权利要求 1 所述的墨盒，其特征在于：其还包括处于所述至少一个室内的至少一个隔板，以便在所述至少一个室内限定多个分室。

18.按照权利要求 1 所述的墨盒，其特征在于：其还包括处于所述至少一个室内的肋，所述肋在所述至少一个室的一个内表面上垂直延伸。

19.按照权利要求 1 所述的墨盒，其特征在于：所述供墨口包括一个远离所述至少一个室的出口，其还包括一个与所述密封件分离设置的密封片，所述密封片安装在所述出口周围，以便密封所述供墨口，所述密封片的结构应使得在所述墨盒装到所述供墨针装体上时，所述供墨针状体可穿透所述密封片。

20.按照权利要求 1 所述的墨盒，其特征在于：所述墨盒的结构应使其可更换地装到所述记录设备上，以便所述设备的供墨针装体插入所述供墨口。

21.一种将油墨输出到记录媒体上的喷墨式记录设备，其包括：

一个用于喷射油墨的记录头;

一个供墨针状体, 所述供墨针状体与所述记录头配合并具有至少一个可使油墨流过的通孔;

一个可更换地装到所述喷墨式记录设备的所述供墨针状体上的墨盒, 所述墨盒包括:

在所述墨盒中形成至少一个室的多个壁;

一个供墨口延伸穿过所述至少一个室的至少一个壁, 以便允许油墨通过所述至少一个室流出; 其特征在于:

在所述供墨口内安装一个漏斗形密封件, 所述密封件具有: 一个宽的端部, 其尺寸足以接合所述供墨口; 一个窄的端部, 其尺寸小于所述供墨口; 一个通孔, 其穿过所述漏斗形密封件, 所述通孔具有一个宽的端部和一个窄的端部, 所述通孔的宽度的端部的尺寸大于所述供墨口的尺寸, 所述通孔的窄的端部的尺寸足以接纳喷墨式记录设备的供墨针状体, 并弹性地紧靠在所述供墨针状体的外周界面上, 所述供墨针状体插入所述供墨口时, 所述漏斗形密封件容许油墨只从所述供墨口流动到所述供墨针状体。

22. 按照权利要求 21 所述的喷墨式记录设备, 其特征在于: 其特征在于: 所述供墨口包括一个由内壁限定的通过所述供墨口的通道, 所述密封件包括由所述供墨口的内壁支承的支承部分, 所述供墨口的内壁在其紧接所述至少一个室的部分与所述密封件的宽的端部相联接。

23. 按照权利要求 22 所述的喷墨式记录设备, 其特征在于: 按照权利要求 2 所述的墨盒, 其特征在于: 通过所述供墨口的所述通道包括一个台阶部分, 所述台阶部分位于在靠近所述至少一个室的较小横截面面积部分与紧靠在所述台阶部分的较大横截面面积部分之间。

24. 按照权利要求 23 所述的喷墨式记录设备, 其特征在于: 所

述通道的较大截面面积部分包括一个位于侧面的槽，所述支承部分包括装入所述侧面的槽内的凸缘。

25.按照权利要求 24 所述的喷墨式记录设备，其特征在于：所述支承部分的形状呈圆筒状。

26.按照权利要求 21 所述的喷墨式记录设备，其特征在于：所述至少一个室包括一个第一室；一个第二室用于通过形成在所述墨盒中的第一室和第二室之间的通道与所述第一室相连通；一个在所述第二室的多孔件，由于向所述供墨口输送油墨，所述第一室的大小要能盛装向所述第二室内的所述多孔件输送的油墨。

27.按照权利要求 21 所述的喷墨式记录设备，其特征在于：所述第一室和第二室形成一个整体件。

28.按照权利要求 27 所述的喷墨式记录设备，其特征在于：所述墨盒包括多个所述整体件，所述整体件形成一个单独的整体盒，每个整体件都盛装相应的不同种类的油墨。

29.按照权利要求 26 所述的喷墨式记录设备，其特征在于：所述供墨口包括一个伸入所述第二室并具有通向所述供墨口的入口的伸出部分，所述伸出部分接合抵靠在并压缩通向所述供墨口的入口区域内的那一部分多孔件。

30.按照权利要求 27 所述的喷墨式记录设备，其特征在于：所述供墨口包括一个伸入所述第二室并具有通向所述供墨口的入口的伸出部分，所述伸出部分接合抵靠在并压缩通向所述供墨口的入口区域内的那一部分多孔件。

31.按照权利要求 26 所述的喷墨式记录设备，其特征在于：其还包括将所述多孔件向着所述供墨口压缩的凸出部分，所述凸出部分是在所述第二室的基本上对着所述供墨口的内壁上形成的。

32.按照权利要求 30 所述的喷墨式记录设备，其特征在于：其

还包括将所述多孔件向着所述供墨口压缩的凸出部分，所述凸出部分是在所述第二室的基本上对着所述供墨口的内壁上形成的。

33.按照权利要求 26 所述的喷墨式记录设备，其特征在于：在将所述多孔件放入所述第二室前，所述多孔件的体积大于所述第二室的容积。

34.按照权利要求 30 所述的喷墨式记录设备，其特征在于：在将所述多孔件放入所述第二室前，所述多孔件的体积大于所述第二室的容积。

35.按照权利要求 22 所述的喷墨式记录设备，其特征在于：在将所述多孔件放入所述第二室前，所述多孔件的体积大于所述第二室的容积。

36.按照权利要求 29 所述的喷墨式记录设备，其特征在于：其还包括在所述伸出部分上形成的并限定通向所述供墨口的入口的一个凹槽部分，所述供墨口包括从所述凹槽向离开所述多孔件方向延伸的油墨通孔，所述伸出部分的所述凹槽部分具有比邻接所述伸出部分的凹槽部分的油墨通道的横截面面积大的横截面面积，在所述多孔件和所述油墨通道之间的所述凹槽内装有一个过滤器。

37.按照权利要求 21 所述的喷墨式记录设备，其特征在于：其还包括处于所述至少一个室内的至少一个隔板，以便在所述至少一个室内限定多个分室。

38.按照权利要求 21 所述的喷墨式记录设备，其特征在于：其还包括处于所述至少一个室内的肋，所述肋在所述至少一个室的一个内表面上垂直延伸。

39.按照权利要求 21 所述的喷墨式记录设备，其特征在于：所述供墨口包括一个远离所述至少一个室的出口，其还包括一个与所述密封件分离开设的密封片，所述密封片安装在所述出口周围，以便

密封所述供墨口，所述密封片的结构应使得在所述墨盒装到所述供墨针装体上时，所述供墨针状体可穿透所述密封片。

40. 一种用于将一墨盒装到一种喷墨式记录设备的一供墨针状体上的系统，所述墨盒包括：

在所述墨盒中形成至少一个室的多个壁；

一个供墨口延伸穿过所述至少一个室的至少一个壁，以便允许油墨通过所述至少一个室流出；其特征在于：

在所述供墨口内安装一个漏斗形密封件，所述密封件具有：一个宽的端部，其尺寸足以接合所述供墨口；一个窄的端部，其尺寸小于所述供墨口；一个通孔，其穿过所述漏斗形密封件，所述通孔具有一个宽的端部和一个窄的端部，所述通孔的宽度的端部的尺寸大于所述供墨口的尺寸，所述通孔的窄的端部的尺寸足以接纳喷墨式记录设备的供墨针状体，并弹性地紧靠在所述供墨针状体的外周界面上，所述供墨针状体插入所述供墨口时，所述漏斗形密封件容许油墨只从所述供墨口流动到所述供墨针状体。

41. 按照权利要求 40 所述的系统，其特征在于：其特征在于：所述供墨口包括一个由内壁限定的通过所述供墨口的通道，所述密封件包括由所述供墨口的内壁支承的支承部分，所述供墨口的内壁在其紧接所述至少一个室的部分与所述密封件的宽的端部相联接。

42. 按照权利要求 41 所述的系统，其特征在于：按照权利要求 2 所述的墨盒，其特征在于：通过所述供墨口的所述通道包括一个台阶部分，所述台阶部分位于在靠近所述至少一个室的较小横截面面积部分与紧靠在所述台阶部分的较大横截面面积部分之间。

43. 按照权利要求 42 所述的系统，其特征在于：所述通道的较大截面面积部分包括一个位于侧面的槽，所述支承部分包括装入所述侧面的槽内的凸缘。

44.按照权利要求 43 所述的系统,其特征在於:所述支承部分的形状呈圆筒状。

45.按照权利要求 40 所述的系统,其特征在於:所述至少一个室包括一个第一室;一个第二室用于通过形成在所述墨盒中的第一室和第二室之间的通道与所述第一室相连通;一个在所述第二室的多孔件,由于向所述供墨口输送油墨,所述第一室的大小要能盛装向所述第二室内的所述多孔件输送的油墨。

46.按照权利要求 40 所述的系统,其特征在於:所述第一室和第二室形成一个整体件。

47.按照权利要求 46 所述的系统,其特征在於:所述墨盒包括多个所述整体件,所述整体件形成一个单独的整体盒,每个整体件都盛装相应的不同种类的油墨。

48.按照权利要求 45 所述的系统,其特征在於:所述供墨口包括一个伸入所述第二室并具有通向所述供墨口的入口的伸出部分,所述伸出部分接合抵靠在并压缩通向所述供墨口的入口区域内的那一部分多孔件。

49.按照权利要求 46 所述的系统,其特征在於:所述供墨口包括一个伸入所述第二室并具有通向所述供墨口的入口的伸出部分,所述伸出部分接合抵靠在并压缩通向所述供墨口的入口区域内的那一部分多孔件。

50.按照权利要求 45 所述的系统,其特征在於:其还包括将所述多孔件向着所述供墨口压缩的凸出部分,所述凸出部分是在所述第二室的基本上对着所述供墨口的内壁上形成的。

51.按照权利要求 49 所述的系统,其特征在於:其还包括将所述多孔件向着所述供墨口压缩的凸出部分,所述凸出部分是在所述第二室的基本上对着所述供墨口的内壁上形成的。

52.按照权利要求 45 所述的系统,其特征在于:在将所述多孔件放入所述第二室前,所述多孔件的体积大于所述第二室的容积。

53.按照权利要求 49 所述的系统,其特征在于:在将所述多孔件放入所述第二室前,所述多孔件的体积大于所述第二室的容积。

54.按照权利要求 51 所述的系统,其特征在于:在将所述多孔件放入所述第二室前,所述多孔件的体积大于所述第二室的容积。

55.按照权利要求 48 所述的系统,其特征在于:其还包括在所述伸出部分上形成的并限定通向所述供墨口的入口的一个凹槽部分,所述供墨口包括从所述凹槽向离开所述多孔件方向延伸的油墨通孔,所述伸出部分的所述凹槽部分具有比邻接所述伸出部分的凹槽部分的油墨通道的横截面面积大的横截面面积,在所述多孔件和所述油墨通道之间的所述凹槽内装有一个过滤器。

56.按照权利要求 40 所述的系统,其特征在于:其还包括处于所述至少一个室内的至少一个隔板,以便在所述至少一个室内限定多个分室。

57.按照权利要求 40 所述的系统,其特征在于:其还包括处于所述至少一个室内的肋,所述肋在所述至少一个室的一个内表面上垂直延伸。

58.按照权利要求 40 所述的系统,其特征在于:所述供墨口包括一个远离所述至少一个室的出口,其还包括一个与所述密封件分离设置的密封片,所述密封片安装在所述出口周围,以便密封所述供墨口,所述密封片的结构应使得在所述墨盒装到所述供墨针装体上时,所述供墨针状体可穿透所述密封片。

59.一种将喷墨式记录设备用的墨盒可更换地装到所述喷墨式记录设备的供墨针状体上的方法,所述墨盒包括形成在所述墨盒内的至少一个室的多个壁,所述方法包括下列步骤:

将油墨储存在所述至少一个室内；

使一个供墨口延伸通过所述墨盒的所述至少一个室的一个壁，以便将油墨供给喷墨式记录设备；

将所述喷墨式记录设备的所述供墨针状体插入所述供墨口内的漏斗形密封件，所述密封件具有：一个宽的端部，其尺寸足于接合所述供墨口；一个窄的端部，其尺寸小于所述供墨口；一个通孔，其穿过所述漏斗形密封件，所述通孔具有一个宽的端部和一个窄的端部，所述通孔的宽度的端部的尺寸大于所述供墨口的尺寸，所述通孔的窄的端部的尺寸足于接纳所述喷墨式记录设备的供墨针状体；

将所述通孔的窄的端部弹性地紧靠在所述喷墨式记录设备的所述供墨针状体的外周界面上，所述供墨针状体插入所述供墨口时，所述漏斗形密封件容许油墨只从所述供墨口流动到所述供墨针状体。

60.一种喷墨式记录设备用的墨盒，其包括：

一个壳体，其内有一个室；

一个供墨口延伸穿过所述壳体的一个壁，所述供墨口具有第一开口和第二开口，第一开口朝向所述壳体的所述室，第二开口背离所述壳体的所述壁；其特征在于：

在所述供墨口内安装一个漏斗形密封件，所述密封件具有：一个宽的端部，其尺寸足于接合所述供墨口；一个窄的端部，其尺寸小于所述供墨口；一个通孔，其穿过所述漏斗形密封件，所述通孔具有一个宽的端部和一个窄的端部，所述通孔的宽度的端部的尺寸大于所述供墨口的尺寸，所述通孔的窄的端部的尺寸足于接纳喷墨式记录设备的供墨针状体，并弹性地紧靠在所述供墨针状体的外周界面上，所述供墨针状体插入所述供墨口时，所述漏斗形密封件容许油墨只从所述供墨口流动到所述供墨针状体。

61.按照权利要求 60 所述的墨盒，其特征在于：其还包括一个

与上述密封件分离设置的密封片，所述密封片安装在所述出口周围，以便密封所述供墨口，所述密封片的结构应使得在所述墨盒装到所述供墨针装体上时，所述供墨针状体可穿透所述密封片。

62. 一种将油墨输出到一记录媒体上的喷墨式记录设备，其包括：

一个用于喷射油墨的记录头；

一个与上述记录头结合并具有至少一个通孔的供墨针状体，和

一个可更换地装到上述供墨针状体上的墨盒，所述墨盒包括：

一个壳体，其内有一个室；

一个供墨口延伸穿过上述壳体的一个壁，所述供墨口具有第一开口和第二开口，第一开口朝向上述壳体的所述室，第二开口背离上述壳体的所述壁；其特征足于：

在上述供墨口内安装一个漏斗形密封件，所述密封件具有：一个宽的端部，其尺寸足于接合上述供墨口；一个窄的端部，其尺寸小于上述供墨口；一个通孔，其穿过上述漏斗形密封件，所述通孔具有一个宽的端部和一个窄的端部，所述通孔的宽度的端部的尺寸大于上述供墨口的尺寸，所述通孔的窄的端部的尺寸足于接纳喷墨式记录设备的供墨针状体，并弹性地紧靠在上述供墨针状体的外周界面上，所述供墨针状体插入上述供墨口时，所述漏斗形密封件容许油墨只从上述供墨口流动到上述供墨针状体。

墨盒、喷墨纪录设备、供墨系统及方法

本发明一般地涉及一种由供墨槽供墨的供墨打印机，尤其涉及一种可向打印头连续供墨同时能避免因温度、气压变化或波动而产生的不利影响的供墨槽。本发明的供墨槽可盛装较大量的油墨，槽中可向打印头输送的油墨的百分比比较大。本发明还包括一种具有透明侧壁的墨槽，因此用户易于确定槽中所留油墨的量；本发明还包括不希望使供墨盒中的油墨移动的阻尼装置。

本发明还涉及一种喷墨打印机用的墨盒，在这种打印机中，一个喷墨记录头和一个墨盒装在一个可移动的滑动架上，具体地说，在旧墨盒中的油墨用尽了时，就用一个新墨盒更换它。

在欧洲专利No 581, 531中公开一种现有技术的喷墨打印机，在这种打印机中，盛墨装置和喷墨记录头安装在一个滑动架上。在已公开的这种打印机中，为了防止由于滑动架的移动而引起的墨盒的移动，由随之产生的油墨液位的波动或气泡而造成的打印缺陷，将墨盒分隔成两个区域。墨盒的第一区域邻近记录头，它容纳渗入到一个多孔件中的油墨，第二区域容纳液态油墨，没有多孔件。这种结构使油墨经多孔件输送到记录头，因此，由墨盒中的油墨的移动而引起的问题在某种程度上可避免发生。

多孔件被一个凸出件固定，而与记录头保持流体连通，该凸出件插入在墨盒的侧壁上所形成的孔中。然而，这样的结构不能

应用在必须制止气泡进入压力室的记录头的场合中，例如，将压电振荡器作为喷墨致动器的喷墨打印机。

因此产生出解决上述问题的喷墨打印机。

一般地说，按照本发明，提供一种供墨打印机。通过包括一个具有一供墨器的墨槽和一对侧壁的供墨系统向打印头供给油墨。在墨槽内有一个油墨吸收件，它位于供墨口附近，所占的空间比墨槽的总容积小。供墨槽的壁是透明的，这样，用户可较容易地确定留在供墨槽中的油墨的量。

其一端位于供墨口内的油墨接受和输送件伸入到供墨槽内，在这种情况下，油墨吸收件靠在油墨接受和输送件上，且局部被压缩。油墨接受和输送件具有与打印头流体连通的细长的油墨通道，从油墨吸收件向打印头供给油墨。

具体地说，供墨盒具有储存油墨的墨室和接收吸收油墨的多孔件的泡沫材料室。一块隔板将油墨室和泡沫材料室隔开，该隔板上有一个孔，以使油墨室与泡沫材料室流体连通。该油墨盒上也有一个供墨口。一个漏斗形的密封件装在供墨口内，并借助通过多孔件产生的压差将油墨供给一个记录头。密封件在供墨口内面向上，它是有弹性的。

当记录头的供墨针状体插入供墨口内时，针状体的顶部与密封件弹性地接触。由于密封件是漏斗状的，开口向上，所以它易于变形，贴紧供墨针。而且，由于它具有弹性，与针状体贴的更紧。这样，可适应供墨针状体和供墨口之间的相对安装误差。这样供墨口可被可靠地密封。

因此，本发明的目的是提供一种喷墨打印机用的改进的墨盒。

本发明的一个目的是提供一种结构简单的高质量和高可靠性的供墨打印机，它能将稳定和适当量的油墨从供墨槽供给打印头，而较少受环境变化如温度和压力波动所造成的影响。

本发明的另一个目的是提供一种喷墨打印机用的墨盒，安装该盒时用的力最小，供墨针状体的安装误差的充差大，与记录头配合可获得完全的密封，同时形成尽可能小的无用空间。

本发明的又一个目的是防止气泡进入记录头，同时在装有多孔件的室中保持负压。

根据本发明所提供的喷墨式记录设备的墨盒，其包括：在墨盒中形成一室的壁；供墨口延伸穿过该室的一壁，允许油墨通过该室流出；在供墨口内安装漏斗形密封件，其有：尺寸足于接合供墨口的宽的端部；尺寸小于供墨口的窄的端部；穿过漏斗形密封件的通孔，其具有：尺寸大于供墨口的尺寸的宽的端部和尺寸足于接纳喷墨式记录设备的供墨针状体的窄的端部，该通孔弹性地紧靠在供墨针状体的外周界面上，供墨针状体插入供墨口时，漏斗形密封件容许油墨只从供墨口流动到供墨针状体。

由于参照附图所作的如下描述，本发明的其它目的，特征和优点将变得更加明显，其中，图示的实例表示本发明的优选实施例，但不能理解为它们是对本发明的限制。

因此，本发明包括若干步骤和这些步骤中的一个或多个与其它每个步骤的关系；还包括体现结构、零件的组合和部件的装配的技术特征的设备，用它们实现那些步骤；还包括在下面详细公开中举例说明的内容，而本发明的保护范围将在权利要求书中表示。

为了充分地理解本发明，结合附图参见下面的描述，其中：

图1是表示本发明的一个实施例的喷墨型记录设备的供墨系统的示意图；

图2是按照本发明的第一个实施例构成的多色喷墨打印机墨盒

的剖视图；

图3是第一实施例从图2的方向旋转90°的剖视图；

图4是表示图2和图3的墨盒被拆下了盖后的透视图；

图5是表示按照本发明的第二个实施例构成的单色墨盒的透视图；

图6(a)是图2的多色墨盒的盖的俯视图；

图6(b)是表示其上具有附加的密封的盖的俯视图；

图7(a)是表示本发明的其内插有供墨针状体的密封件的剖视图；

图7(b)是供墨针状体插入前的密封件的剖面图；

图8是表示油墨消耗，压力值和留在油墨室中的油墨量之间的关系曲线图；

图9是本发明的第三个实施例的墨盒的局部剖视图，它表示油墨室和泡沫材料室之间的界面；

图10是本发明的第四个实施例的墨盒的局部剖视图，它表示油墨室和泡沫材料室之间的界面；

图11是按照本发明的第五个实施例构成的墨盒的油墨室和泡沫材料室之间的界面的局部剖视图；

图12是沿图11中的33-33线剖切的剖视图；

图13是表示按照本发明的第六个实施例构成的墨盒的油墨室和泡沫材料室之间的界面的局部剖视图；

图14是沿图13中的35-35线剖切的剖视图；

图15是表示按照本发明的第七个实施例构成的墨盒的剖视图；

图16是表示按照本发明的第八个实施例构成的墨盒的剖视图；

图17是按照本发明的第九个实施例构成的喷墨打印机用的墨盒的剖视图；

图18是本发明的第九个实施例的墨盒从图17的方向旋转90°的剖视图；

本发明的打印机头可用于四色打印机绘图器或彩色图象打印机，它具有四色油墨系统和相应于四种油墨颜色的油墨喷嘴。四色打印机绘图器采用墨色、红色、绿色和兰色油墨，移动打印头或打印纸页，或两者都移动，同时，相应于所需要的一种颜色，对着打印纸在规定的位位置象传统的喷墨打印头那样喷射油墨，形成墨点。重复上述循环，便可记录所需的字符和图像。本发明可用于各种喷墨打印机，包括利用加热电阻等产生的热或压电位移或换能器，根据所输入的打印信号，将油墨室的油墨喷射成墨滴的打印头。本发明的供墨槽能使油墨通过细长的通道连续地供给所说的油墨室。

在利用四种颜色即墨色、红色、绿色和兰色的油墨的彩色图像打印机中，打印头在与打印纸的进给方向垂直的方向扫描打印纸页，在一次扫描行程中形成一排点，打印纸向前进给一排点的间距，以记录图像。在七色打印机中，使用四色油墨，即黑色、黄色、品红色和青色，通过叠印墨色以外的三种所需颜色中的两种颜色，在打印纸页上形成红色、绿色和兰色，所以可记录七种颜色的彩色图像。

本发明主要涉及打印机头，尤其涉及供墨槽，整个打印机的结构的详细描述将只由一个实例给出。

图1是表示本发明的一个实施例的喷墨式记录设备的供墨系统的示意图。

喷墨式打印机的打印头组件1通过连接件2与油墨槽3相连。通过中空的针状体和连接件2的供墨通道2b将油墨从油墨槽3供给打印头组件1，因此，打印头组件1根据打印信号喷射油墨滴。

图1所示的设备还包括一个装在非打印区的帽盖4，一个驱动机构(未示出)将帽盖4压靠在打印头组件1的喷嘴板上，防止喷嘴孔口干燥。帽盖4通过管8与真空泵5连通，控制装置6操作真空泵5，以便通过帽盖4从打印头组件1抽吸油墨。图1所示的装置还包括一个通过管9与真空泵5的出口相连的废油墨槽7。

记录头可以是例如在欧洲专利出版物No. 581, 531, No. 609, 863, No. 584, 823等等中所描述的任何一种结构。

墨盒的形状应使其用较小的力就能进行安装，并可适应一定程度的安装误差。首先参见图2和图3，它们表示按照本发明的第一个实施例所构成的墨盒。图3所示的隔板502和503将盒501隔成三个室504、505和506。中部隔板510将三个室504、505、506的每一个都隔成用于盛装相应的多孔件520、520'或520''的泡沫材料室511、511'或511''和用于盛装液体油墨的油墨室512、512'或512''。泡沫材料室511、511'或511''的大小要能容纳相应的多孔材料520、520'或520''。

确定每个多孔件520、520'和520''的体积，要使其大于每个泡沫材料室511、511'或511''的容积，以便在一个优选的实施例中保持保持在相应的泡沫材料室内的多孔件会被压缩。确定每个泡沫材料室511、511'或511''与每个油墨室512、512'或512''的容积的比，要使每个泡沫材料室511、511'或511''的大小能盛装比相应的油墨室512、512'或512''多20%至30%的油墨。

当将三种颜色的油墨装在图2至图4中所示的一个盒内时，难于查看由不同颜色油墨的不平稳消耗所引起的留在室中的油墨量的不同。当一种颜色的油墨被用尽时，用户想要处理这个墨盒，

他不必多余地担心留在盒中的其它颜色的墨水会泄漏。在处理本发明的墨盒时，可防止油墨从盒中流出，因为每种颜色的油墨都被每个相应的多孔件吸收，从而可保护四周不泄漏油墨。

在盒501的各自的泡沫材料室511，511'和511''内形成供墨口513，513'和513''(未示出)。室511是每个室511，511'和511''中的一个例子。每个供墨口513，513'和513''都适于与记录头的相应的供墨针状体配合，供墨针状体在每个泡沫材料室511，511'和511''的下端插入。

现在参见图2和图3，盖516将盒501的上端密封。在盖516相应于泡沫材料室511的位置形成两个装墨口514、515。类似地，在图6(a)中，每个室511，511'和511''都包括相应的装墨口514和515，514'和515'以及514''和515''。图2所示的凸出部516a和516b与盖516的下表面形成一体并位于泡沫材料室511内，以便分别围绕着装墨口515和514。凸出部516a和516b将多孔件520向着泡沫材料室511的底壁压缩，供墨口513就形成在底壁上。凸出部516a'和516b'以及516a''和516b''类似地形成在盖516的内壁上，位于泡沫材料室511'和511''内，如图3所示，它们分别具有供墨口513'和513''。

与供墨口513相对的凸出部516a的下顶端比凸出部516b的下顶端的位置低，从而，在供墨口513的附近的那部分多孔件压缩程度最大。

在每个泡沫材料室511，511'和511''的底上分别形成隆起部522，522'和522''(总起来称为522)，它们和盖516共同压缩多孔件520，520'和520''。在相应的隆起部522的上端形成凹口523，

523'和523''(总起来称为523), 它们限定具有一个固定开口区域的空间。在相应的隆起部522内形成通孔524, 524'和524''(总起来称为524)。每个通孔524的一端与由凹口523限定的空间呈流体连通, 另一端下面将要进行描述的一个相应的密封件(总起来称为530)连通。过滤器525, 525'和525''(未示出)(总起来称为525)被分别固定在凹口523的上端。

只示出一个的密封件530分别位于供墨口513, 513'和513''的下端, 它们是用弹性材料例如橡胶制造的, 形状为漏斗形, 开口向上。管状部分531的下端比其它部分厚。相应的密封件530的圆锥形部分532的相应的上部圆形边缘533与相应的供墨口513, 513'和513''的台阶部分513a接触。每个密封件530都具有凸缘535, 它位于供墨口513的内壁中的槽527内。圆管形部分531和圆锥形部分532之间的交界面为薄的连接部分534。

采用这种结构, 通过圆管形部分531可将密封件530 固定安装在相应的供墨口513内。此外, 相应的上部台阶部分513a可防止上部圆形边缘533向上移动。因此, 即使在相应的供墨针状体插入或退出时, 密封件也足以在供墨口513内得到固定。由于圆锥形部分532通过薄的连接部分534可用来在相应的供墨口513的密封件和供墨针状体之间实现密封, 所以圆锥部分可稍微移动而不产生变形。因此, 在相应的密封件和供墨针状体之间能保持气体密封同时适应相应的供墨针状体和供墨口之间的相对安装误差。

中部隔板510分别把泡沫材料室511, 511'和 511'' 和油墨室512, 512'和512'' 隔开, 其上有连通孔519, 519'和519''。延伸到预定高度的狭槽519a, 519a'和519a''分别与通孔519, 519'和

519' 连通，以便进行气—液交换。在相应的每对泡沫材料室和油墨室511和512，511'和512'以及511''和512''当中的泡沫材料室511，511'和511''内分别装有多孔件520,520'和520''，装入的方式是，将多孔件压向相应的连通孔519，519'或519''。在盒501的后壁501a上在相应的油墨室内形成肋518，518'和518''。在相应的每对室511、512之间形成单独的连通孔，该连通孔是在隔板510上形成的并只在隔板上延伸一段高度。

在本发明的第二个实施例中，一个油墨盒用于单色油墨。单色或黑色油墨的墨盒5100的尺寸可比彩色油墨的墨盒尺寸小，但黑色油墨盒的油墨室5112的容积比每种颜色的相应墨室的容积大。按照本发明的第二个实施例，在图5所示的黑色油墨的墨盒5100内形成隔板5117，隔板5117在隔开泡沫材料室5111和油墨室5112的中部隔板5110与盒5100的侧壁5100a之间延伸，从而将油墨室隔成两个小室5112a和5112b。这种结构能防止墨盒5100由在下面将要描述的在装油墨操作的过程中所产生的负压而引起的变形和在使用过程中由外部压力而引起的变形，从而防止油墨泄漏。小室5112a和5112b经在中部隔板5110上的连通孔5119与泡沫材料室保持流体连通，连通孔5119只在中部隔板5110上延伸一段高度。另外，在隔板5117的下部形成一个连通孔。

在当把墨盒装到滑动架上时易于被看到的壁5100a的内表面上，有许多沿着内表面延伸的肋5118。这些肋可使油墨易于沿壁5100a向下流动，通过查看液位，用户易于判断留在墨盒中的油墨的量。

现在参见图6(a)和6(b)，它们表示按照本发明的第一附加实施例构成的盖516。在盖516的相应于盒501内的多孔件520，520'

和520''的位置形成装油墨孔514, 514'和514''以及515, 515'和515''。通孔口541, 541'和541''分别经槽540, 540'和540''与装油墨孔514, 514'和514''连通。

当把用于盖住装油墨孔514, 514'和514''以及515, 515'和515''和放气口541, 541'和541''的封闭板542固定安装到图6所示的盖516的上侧边上时, 在泡沫材料室511, 511'和511''被装填后, 槽540, 540'和540''与封闭板542一起形成细长的管。封闭板542的舌形片545从盖516上伸出, 舌形片545具有一个预部543, 它位于放气口541, 541'和541''的路线的中点。当舌形片545从盖516上脱出时, 舌形片545易于与封闭板542分离。这可顺次将放气口541露出, 但封闭板542的下侧边的其它部分并不露出。

在一个优选的实施例中, 在封闭件542的永久封闭槽540, 540'和540''的那个主要部分544上印制例如由字母和图形组成的图案。在舌形片545上印制的图案、色彩或其它印像与在封闭板542的主要部分544上所印制的不同, 舌形片545通过颈部543与主要部分544相连。

例如, 在又一个实施例中, 封闭板542的主要部分544的底色是兰的, 其上印制黑色的字母和其它图形。舌形片545的底色例如是黄色或红色, 与主要部分544的底色形成对照。印制在底基上的字母和图形的颜色主要是黑色或兰色。这样, 由于主要部分544和舌形片545彼此的颜色和图案不同, 所以可以对它们进行区分。因此, 在需要拿开舌形片545时, 可引起用户的注意。

每个供墨口513, 513和513''都被一个图2所示的薄膜546密封住, 且装墨针状体分别气密地插入装墨孔514, 514'和514''以及

515, 515'和515''。使第一组装墨孔514, 514'和514''与真空装置连通, 而将第二组装墨孔515, 515'和515''关闭。

真空装置使每个泡沫材料室511, 511'和511''以及每个油墨室512, 512'和512''内的压力降低。当压力降低到预定值时, 停止真空操作并将第一组装置孔关闭。此后, 使第二组装墨孔与装有油墨的测量管连通。测量管内装有的油墨被吸入处于真空状态的墨盒, 然后被相应的多孔件520, 520'和520''吸收, 之后, 分别经连通孔519, 519'和519''流入油墨室512, 512'和512''。

在规定的油墨流入相应的油墨室后, 将封闭板542固定安装在盖516的表面上, 以便在减压状态下密封装置孔514, 514'和514''以及515, 515'和515'', 槽540, 540'和540''及连通孔541, 541'和541''。此后, 封闭板542使泡沫材料室511, 511'和511''及油墨室512, 512'和512''保持从减压状态。

在使用墨盒前, 把封闭板542的舌形片545脱出, 以便使舌形片545的颈部543处断开, 与主要部分544分离。因此, 装墨孔514, 514'和514''经槽540, 540'和540''与放气口541, 541'和541''流体连通。同样, 泡沫材料室经槽540, 540'和540''与放气口541, 541'和541''从而与大气流体连通。因此, 在防止油墨蒸发的同时, 使墨盒得到排气。

现在参见图7(a)和7(b), 其中, 墨盒的供墨口513的位置要与记录头供墨针状体550对中。此后, 在插入墨盒时将它推向记录头。供墨针状体550的圆锥部分551穿透薄膜密封件546与图7(a)所示的密封件530的孔配合。由于密封件530的开口向上, 所以在供墨针状体550的圆锥形部分551使密封件530弹性变形时, 供墨针状体

550便穿过密封件530。

使用墨盒时，供墨针状体550穿过密封件530。密封件530的连接部分534的弹性促使圆锥部分532与供墨针状体550配合。即使记录头的供墨针状体550与密封件530的中心稍有轴线不重合，供墨针状体550的供墨口513也能实现气体密封。

安装墨盒后，为了将油墨引入记录头或利用油墨的喷射性能，给记录头和贯穿的供墨针状体550施加负压，以使盒中的油墨穿过供墨针状体550流入记录头。由于压差的存在，施加给墨盒的这个高负压使气密地把墨盒与大气相密封和相隔绝的密封件530的圆锥部分532如图7(a)所示上升朝向墨盒的内部。因此，这个压关有助于使密封件530的圆锥部分532弹性地压向供墨针状体550，从而有助于气密地密封墨盒。

即使供墨针状体550没有完全插入密封件530，只要供墨针状体550的圆锥形部分551与图7(b)所示的圆锥部分532保持接触，密封件530的圆锥部分532内的弹性力使圆锥部分532与供墨针状体550保持接触。因此，即使没将针状体完全插入，也能确保密封件530和供墨针状体550的气密性。

由于在与密封件530接触时供墨针状体550的顶部被密封，所示可使墨盒内的无用空间很小，可防止由将墨盒插入记录头时的活塞效应产生的空气泡进入墨盒。

当通过记录头的喷嘴开口施加负压时，多孔件520所吸收的油墨经通孔524和供墨针状体550的通孔552流入记录头。当预定量的油墨离开多孔件520被消耗，多孔件520中的油墨量减少时，油墨室512内的压力超过连通孔519附近的多孔件520的吸持力，因此，

空气泡经连通孔519进入油墨室512。因此，油墨室512内的压力增加，因而油墨流入泡沫材料室511。

流入泡沫材料室511的油墨被多孔件520吸收，并使泡沫材料室511的油墨量增加。在连通孔519附近的多孔件520的油墨吸持力与油墨室512内的压力平衡的时刻，油墨从油墨室512向泡沫材料室511的流动停止。

图8所示的曲线表示这个过程。在该图中，字母F表示泡沫材料室511的多孔件520中的压力值，字母G表示油墨室512内的油墨量。当多孔件520中最初所含有的预定量的油墨W1被消耗，从而多孔件520中的油墨量减少到预定值时，由于在此预定值下，油墨室512内的压力超过连通孔519附近的多孔件520的油墨吸持力，所以油墨便逐渐地从油墨室512流入泡沫材料室511。这个过程进行到油墨室512内的压力与连通孔519附近的多孔件520的油墨吸持力重新恢复平衡为止。结果，尽管油墨室512内的油墨量在逐渐减少，但多孔件520中的油墨量基本上保持不变，从而按不变的压差以不变的速率供给记录头油墨。

在记录头消耗预定量的油墨W2后，在油墨室512内不会留有油墨，但多孔件520内所含有的油墨量会等于从油墨室间断地供给泡沫材料室511的油墨量。因而，尽管油墨室512中没有用来向多孔件520作补充的油墨，但利用多孔件520内所吸收的油墨量能继续进行打印。在打印过程中消耗预定量的油墨W3后，多孔件520内的油墨将被用尽，该墨盒将不再维持打印。

在从油墨室512中所装的全部墨水已被多孔件520吸收到油墨用尽的整个打印过程中，供给打印头的油墨量是不变的。用尽油

墨室512内的油墨表明油墨盒中的油墨即将被用尽。如果在这种程度下插入一个新墨盒，就可确保供给记录头的油墨不被中断。

如上所述，在打印过程中，必须使本发明的墨盒的内部空间保持在负压状态下。除了在供墨口和供墨针状体之间实现上述的气体密封外，从油墨室512向泡沫材料室511输送油墨必须正常地进行，以便确保供给记录头的油墨的流量不变。下面将描述用于控制从油墨室512向泡沫材料室511输送油墨的结构。

下面参见图9，该图表示本发明第三个实施例的泡沫材料室511和油墨室512之间的界面。用同样的标号表示同样的结构。这个实施例与第一个实施例之间的主要不同在于在孔519中形成的一个台阶部分。

在通孔519中形成一个台阶部分560。油墨室512的底部分563比泡沫材料室511的底部分高，台阶部分560是分隔中心。连通泡沫材料室和油墨室的槽561是在台阶部分560的下部分内形成的。

多孔件520与连通孔519接触并挤入台阶部分560，这样，连通孔519附近的这部分多孔件520受到压缩，从而，通过连通孔519在油墨室512和泡沫材料室511之间获得了所需要的压差。当油墨室512内的油墨量减少到低值时，槽561使油墨室512内的油墨汇聚，然后被泡沫材料室511内的多孔件520吸收。因此，油墨室512内的全部油墨都能毫无浪费地供给记录头进行打印。

现在参见图10，该图表示按照本发明的第四个实施例构成的墨盒。同样，用同样的标号表示同样的结构。这个实施例与第一个实施例之间的主要不同在于相应的室的底的高度不同。

油墨室512的底表面564比泡沫材料室511的底表面高，从而形

成台阶部分562。台阶部分562容纳多孔件520的下面部分。这样，通过孔519附近的那部分多孔件受到压缩。根据需要，可以形成从油墨室512向泡沫材料室511倾斜的斜面563，以促使油墨的输送。由于斜面563可使油墨室512内的油墨较容易地流向泡沫材料室，与滑动架的倾斜无关，所以可从油墨室512稳定地供给记录头油墨。

现在参见图11和图12，这个图表示按照本发明第五个实施例构成的油墨盒。同样的结构用同样的标号表示。这个实施例与第一个实施例之间的主要不同在于通孔的形状。这个实施例与图4和图5所示的实施例相同。

在隔开泡沫材料室511和油墨室512的中部隔板510的表面上形成图4和图5所示的狭槽519a。狭槽519a是在隔板510的泡沫材料室511一侧的表面上形成的，并与相应的室511，512内的中部隔板510的连通孔519的上部连通。为了使空气从油墨室512进入泡沫材料室511并使这些室保持流体连通，在狭槽519a的下端内形成通孔519b。因此，具有较小毛细作用力的多孔件520的上部分通过由浅槽519a形成的空间与连通孔519保持流体连通。因而，空气能流畅地取代油墨，以使油墨室512内的油墨平衡地流入泡沫材料室511，从而防止供给油墨时出现过多或不足。

现在参见图13和图14，这两个图表示按照本发明的第六个实施例构成的油墨盒。用同样的标号表示同样的结构。主要不同在于有一个伸入泡沫材料室511的凸出部。

如图14所示，在泡沫材料室511的底上形成一个马蹄形凸出部565。凸出部565在连通孔519附近获得一个空间，以使油墨能易于从油墨室512流入泡沫材料室511。

如上所述，一块中部隔板510将泡沫材料室511与油墨室512相互隔开。分别如图5和图6所示，在单色墨盒的第七个或第八个实施例中，可使形成的油墨室571围绕着泡沫材料室570的两个或三个边，在隔开泡沫材料室570和油墨室571的壁572中的至少一个壁上，形成连通孔573。在泡沫材料室570内有一个出口574。这个结构的墨盒能够储存的油墨量与整个墨盒的容积相比比较多。因而，由于室的位置的关系，用户易于查看因油墨用尽是否需要更换墨盒。

现在参见图17和图18，这两个图表示按照本发明的第九个实施例构成的喷墨打印机的墨盒。这个实施例与第一个实施例类似，主要不同在于采用了弹性○形圈5300，在将供墨针状体插入供墨盒时，○形圈5300与记录头的供墨针状体的圆周表面接触。然而，这种喷墨打印机产生了已被第一个实施例解决了的其它一些问题。当将墨盒装到滑动架上和将供墨针状体插入墨盒时，产生大的摩擦力，从而在记录头和滑架上造成附加应力。此外，○形圈5300的圆周边由墨盒本体5302支承。在将供墨针状体插入供墨盒内时，如果在墨盒和记录头的供针状体间出现轴线不重合，则很难安装墨盒。进一步说，当具有盛装三种颜色的油墨的槽5304，5306和5308的一个三色油墨盒如图18所示形成一体时，如果墨盒和任何一个供墨针状体轴线不重合，则很难将这样一个墨盒安装到记录上。

因此将会看到，从前面的描述中已变得明显的上述目的能得以有效地实现，由于在不脱离本发明的原则和范围的情况下实现上面的结构和所述的方法时可以作某些改变，所以上面的描述所包含的和附图所示的内容应被理解为是说明性的而没有限制的含

义。

同样应理解，下面的权利要求可包括本发明书所描述的本发明的一般的和特殊的技术特征和本发明所陈述的范围。

说明书附图

图 1

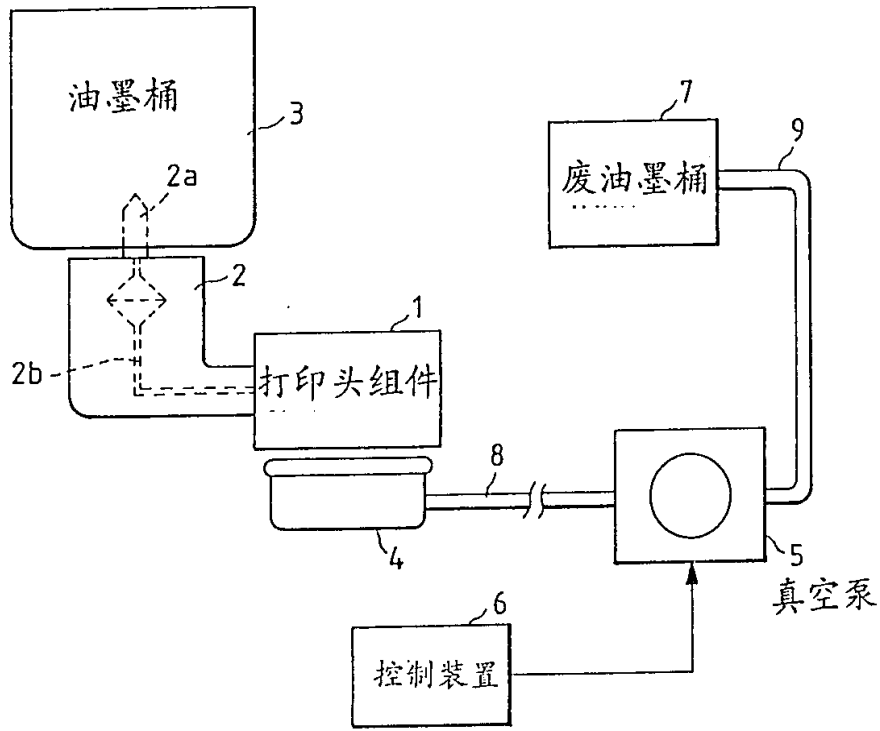


图 2

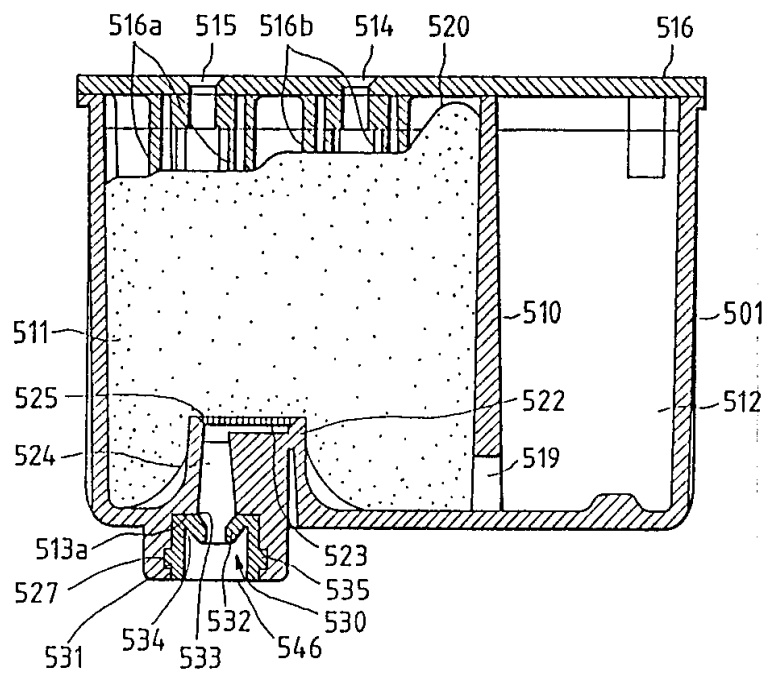
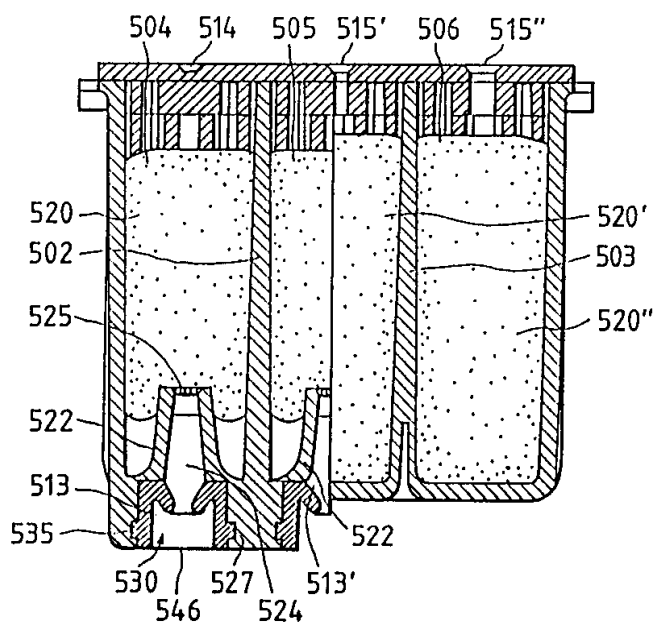


图 3



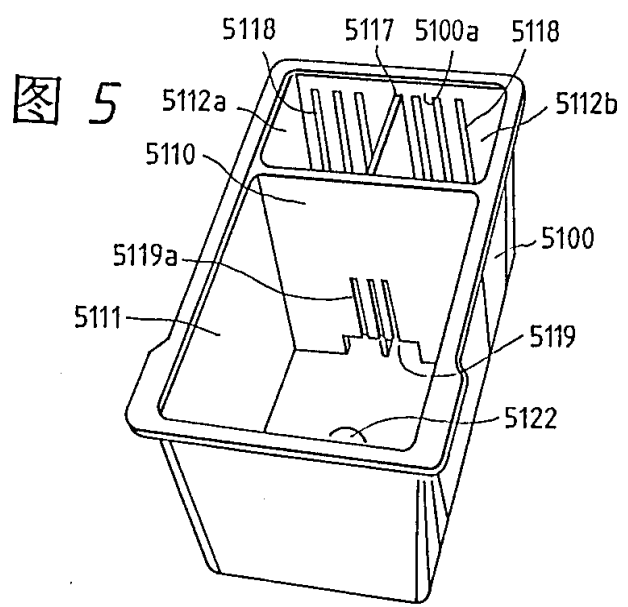
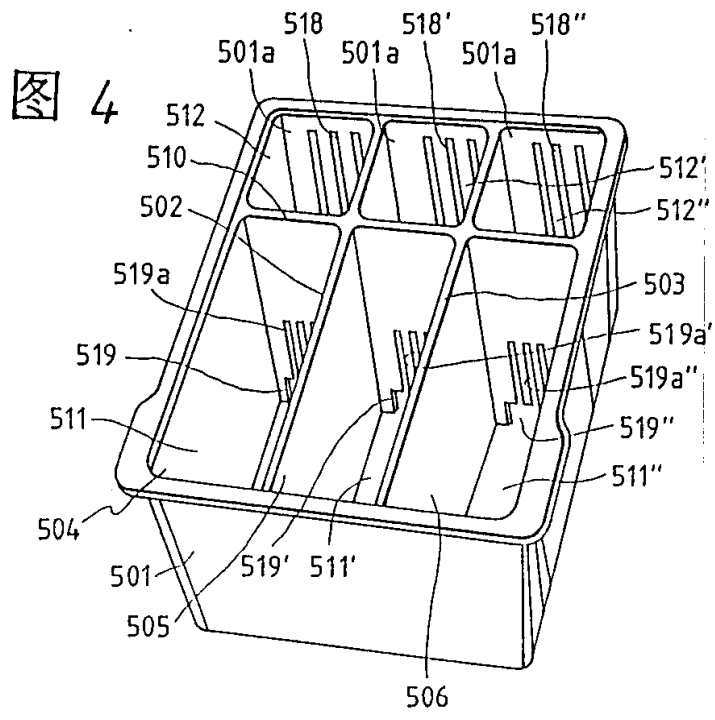


图 6(a)

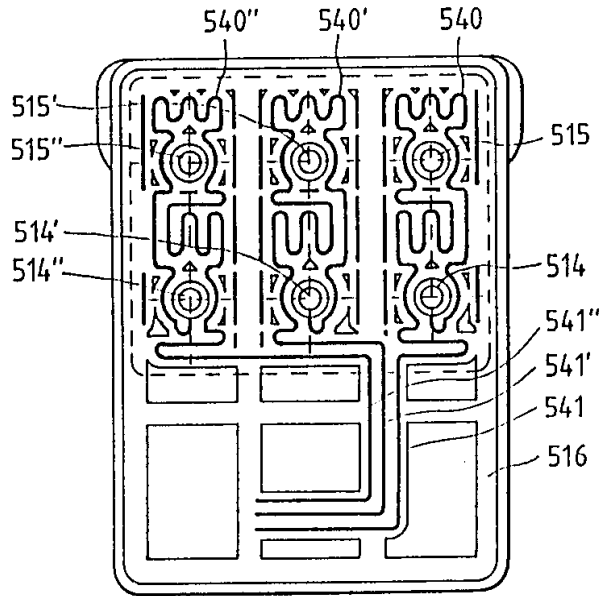


图 6(b)

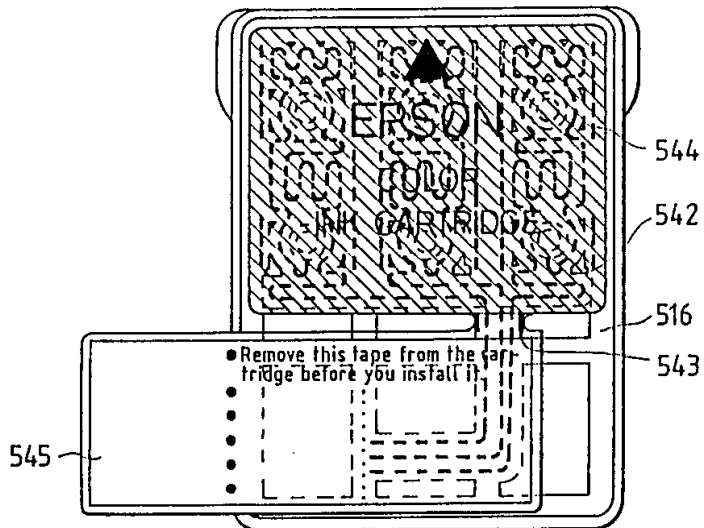


图 7(a)

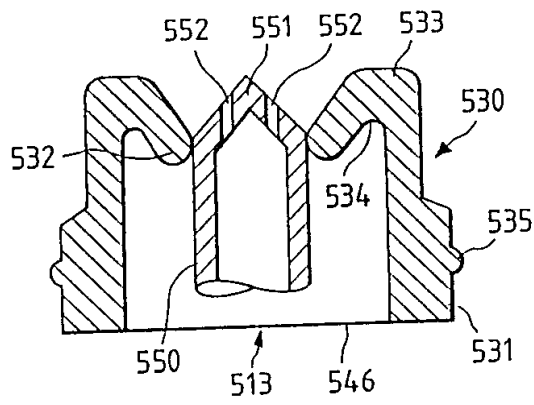


图 7(b)

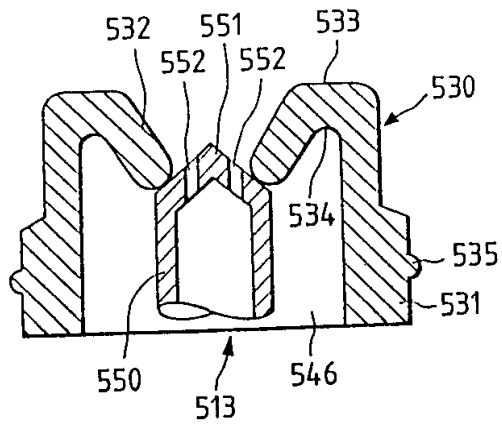


图 8

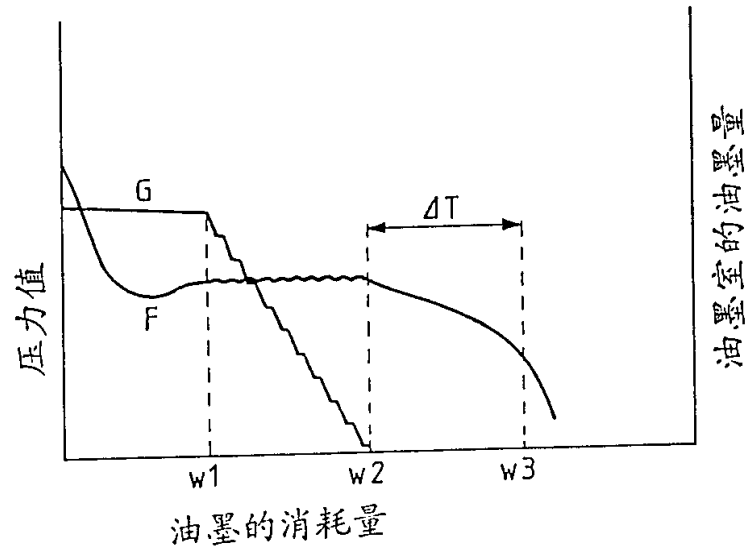


图 15

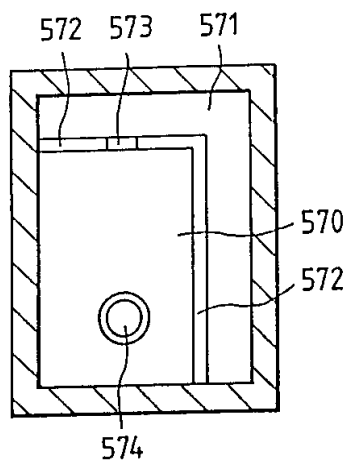


图 16

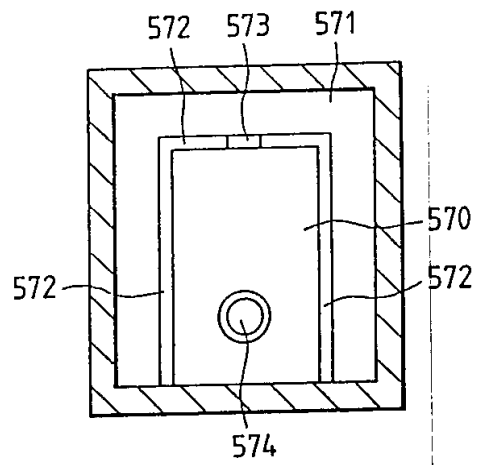


图 9

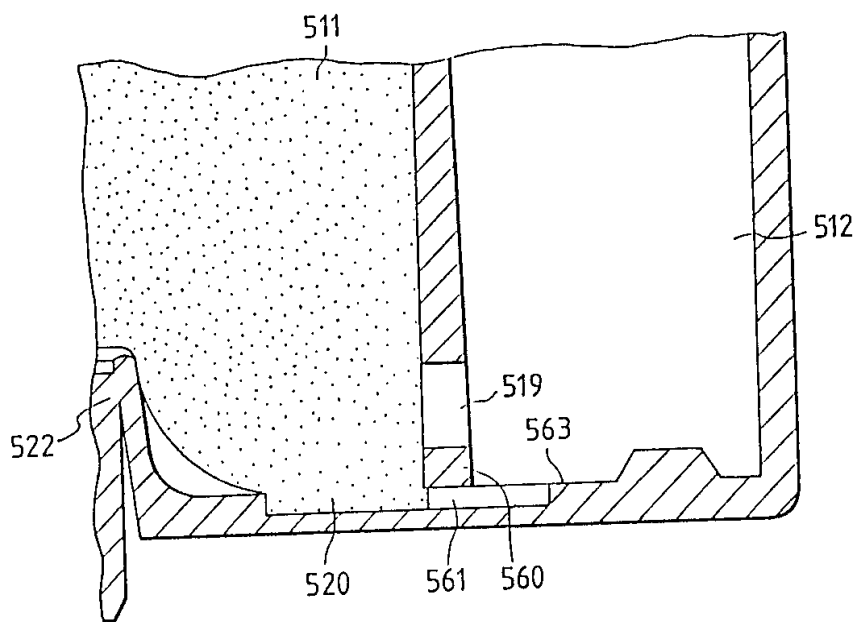


图 10

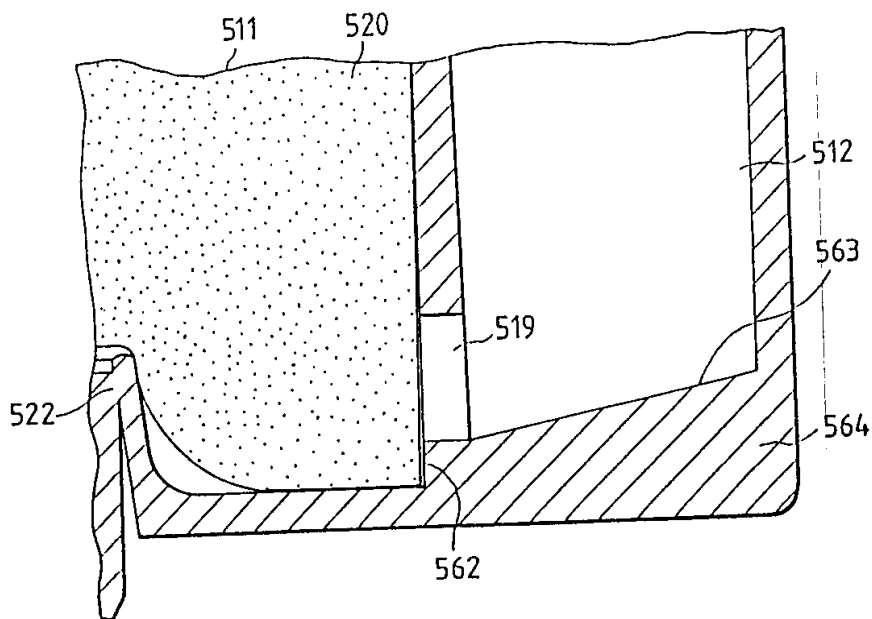


图 11

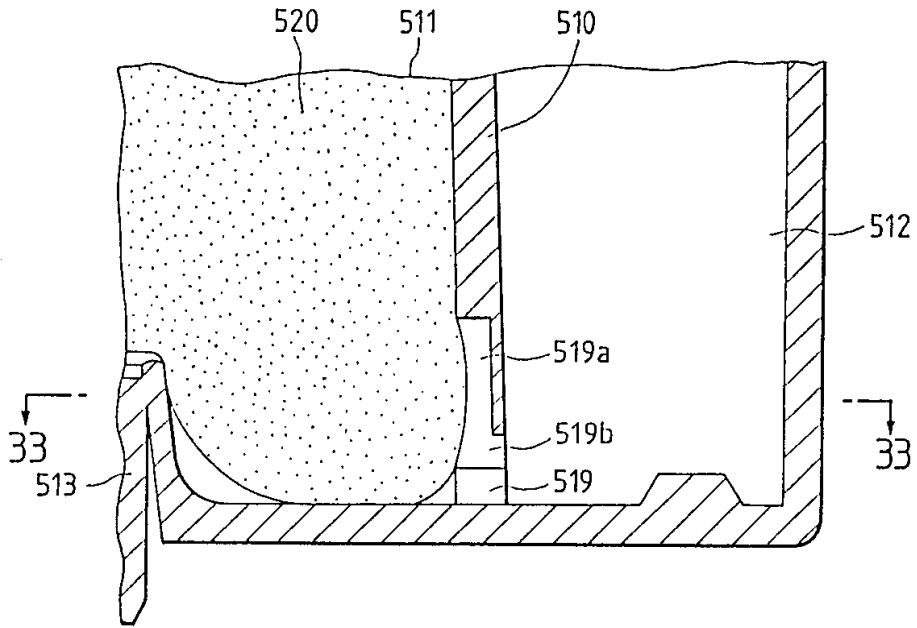


图 12

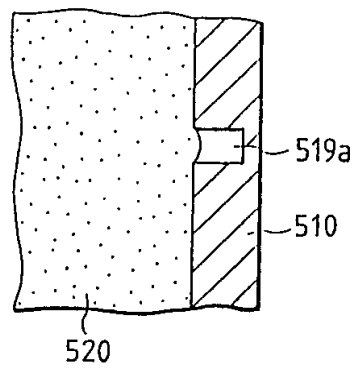


图 13

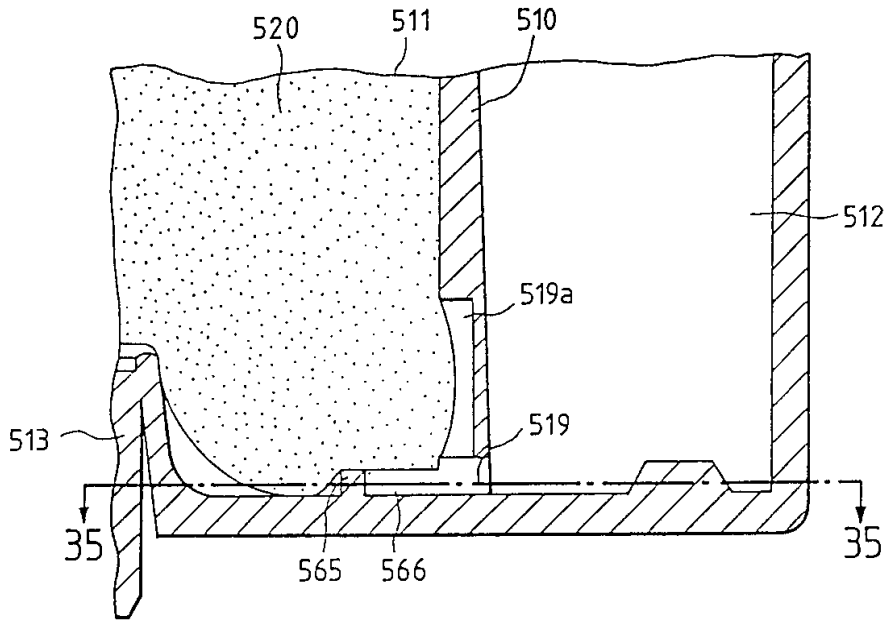


图 14

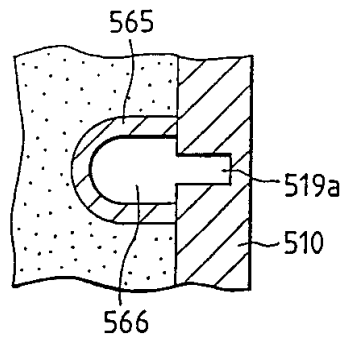


图 17

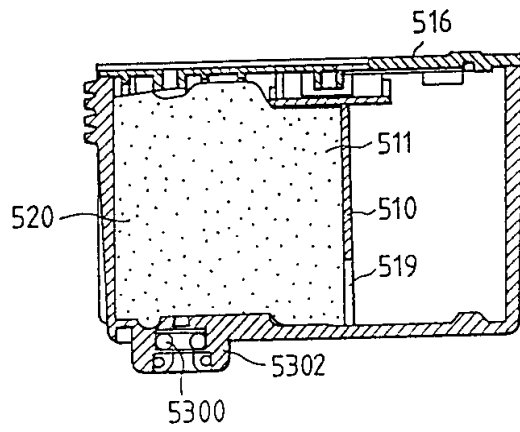


图 18

