

(19) 대한민국특허청(KR)
(12) 공개특허공보(A)

(51) Int. Cl. ⁵ H04M 1/72	(11) 공개번호 특 1992-0007409
	(43) 공개일자 1992년 04월 28일
(21) 출원번호	특 1991-0016171
(22) 출원일자	1991년 09월 17일
(30) 우선권주장	P4029528.1 1990년 09월 18일 독일(DE)
(71) 출원인	엔.브이.필립스 글로아이라펜파브리켄 프레데릭 얀 스미트 네덜란드왕국 아인드호펜 그로네보드세그 1
(72) 발명자	위르겐 히프린케르 독일연방공화국 뢰덴바흐 알더 키르헨베그 50
(74) 대리인	이병호, 최달용

심사청구 : 없음

(54) 종합 정보 통신망용 텔리폰 세트

요약

내용 없음

대표도

도 1

명세서

[발명의 명칭]

종합 정보 통신망용 텔리폰 세트

[도면의 간단한 설명]

제1도는 코드를 갖는 송수화기와 이동 송수화기를 구비하는 종합 정보 통신망(ISDN)용 텔리폰 세트의 개략적인 도시도

제2도는 제1도에 도시된 텔리폰 세트에 사용되는 회로 어레이먼트의 블록 다이어그램.

본 내용은 요부공개건이므로 전문내용을 수록하지 않았음

(57) 청구의 범위

청구항 1

종합 정보 통신망용 인터페이스(24)에 접속될 수 있는 라인 착신 유니트(26)와, 코드를 갖는 송수화기(2)사이에서 신호를 전달하는 주 회로(10)를 구비하는 종합 정보 통신망(ISDN)용 텔리폰 세트에 있어서, 라인착신 유니트(26)는 주회로에 접속된 보조 회로와 무선 전송 링크를 걸쳐 신호를 최소한 하나의 이동 소우화기(3)에 전달하도록 배열되며, 종합정보 통신망(ISDN)의 다른 B-채널을 걸쳐 이동 소우와기(3)와 코드를 갖는 송수화기(2)의 신호를 전달하도록 배열되며, 상기 보조회로(13)는 라인 착신 유니트(26)와 무선 전송 링크 사이에서 신호를 처리 및 전달하도록 배열되는 것을 특징으로 하는 종합 정보 통신망용 텔리폰 세트.

청구항 2

제1항에 있어서, 주 및 보조회로(10,13)의 회로 소자는 상호 접속되며 그리고 버스 시스템(31)을 걸쳐 상호 접속되는 것을 특징으로 하는 종합 정보 통신망용 텔리폰 세트.

청구항 3

제2항에 있어서, 주 회로(10)는-코드를 갖는 송수화기에 접속되며 버스 시스템(31)을 걸쳐 음성 프로세서(25)와 라인 착신 유니트(26)사이에서 신호를 변환시키는 음성 프로세서(25)와, -버스를 거쳐 제어 신호에 의해 라인 착신 유니트(26)와 음성 프로세서(25)를 제어하는 주 제어 회로(29)를 구비하는 것을 특징으로하는 종합 통신망용 텔리폰 세트.

청구항 4

제3항에 있어서, 버스 시스템(31)에 의해 접속되고 주 제어 회로(29)에 의해 제어되는 어댑터 회로(30)는 주 회로(10)에 포함되고, 어댑터 회로는 데이터 인터페이스(23)로부터 데이터를 수신하는데 사용되는 것을 특징으로 하는 종합 정보 통신망용 텔리폰 세트.

청구항 5

제2내지 4항중 어느 한 항에 있어서, 보조 회로(13)는-무선전송 링크를 걸쳐 신호를 전달 및 수신하는 베이스 무선 회로(34)와, -버스 시스템(31)을 걸쳐 라인 착신 유닛(26)와 베이스 무선 회로(34)에 접속되어, 신호를 변환시키는 베이스 음성 프로세서(32)와, -버스 시스템(31)에 접속되어 베이스 무선회로(34)와 베이스 음성프로세서(32)를 제어하는 보조 제어 회로를 구비하는 것을 특징으로 하는 종합 정보 통신망용 텔리폰 세트.

청구항 6

제2내지 5항중 어느 한 항에 있어서, 이동 송수화기(3)는 -무선 전송 링크를 걸쳐 신호를 전달 및 수신하는 이동 무선회로(36)와, -이동 음성 프로세서(38)와 이동 무선 회로(36)사이에서 음성 신호를 변환시키는 다이얼링 번호에 부가함으로 개별적으로 연결되는 것을 특징으로 하는 종합 정보 통신망용 텔리폰 세트.

청구항 7

선행항중 어느 한 항에 있어서, 이동 송수화기(3)에 포함된 배터리(14)를 위하여 보조회로(13)와 함께 하우징에 위치되는 배터리 충전기가 제공되는 것을 특징으로 하는 종합 정보 통신망용 텔리폰 세트.

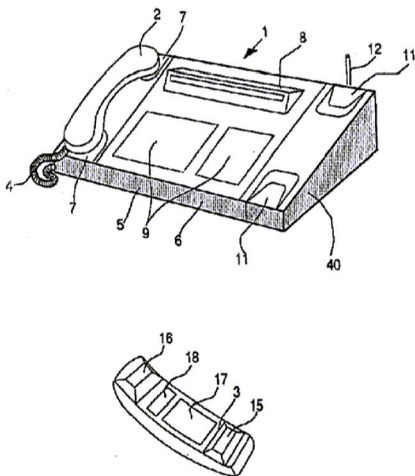
청구항 8

선행항중 어느 한항에 있어서, 코드를 갖는 송수화기(2)와 최소한 하나의 이동 송수화기(3)는 연장 형태를 다이얼링 번호에 부가함으로 개별적으로 연결되는 것을 특징으로 하는 종합 정보 통신망용 테리폰 세트.

※ 참고사항 : 최초출원 내용에 의하여 공개하는 것임.

도면

도면1



도면2

