

(19)日本国特許庁(JP)

(12)特許公報(B2)

(11)特許番号
特許第7516587号
(P7516587)

(45)発行日 令和6年7月16日(2024.7.16)

(24)登録日 令和6年7月5日(2024.7.5)

(51)国際特許分類 F I
A 6 1 F 2/95 (2013.01) A 6 1 F 2/95
A 6 1 F 2/07 (2013.01) A 6 1 F 2/07

請求項の数 22 (全22頁)

| | | | |
|-------------------|-------------------------------------|----------|---|
| (21)出願番号 | 特願2023-11954(P2023-11954) | (73)特許権者 | 506074417 ポルトン メディカル インコーポレイテッド アメリカ合衆国 フロリダ州 3 3 3 2 5 サンライズ インターナショナル パーク ウェイ 7 9 9 |
| (22)出願日 | 令和5年1月30日(2023.1.30) | (74)代理人 | 100095832 弁理士 細田 芳徳 |
| (62)分割の表示 | 特願2019-528077(P2019-528077))の分割 | (72)発明者 | アーブフール, サミュエル アメリカ合衆国 フロリダ 3 3 3 2 5 サンライズ, インターナショナル パーク ウェイ 7 9 9 |
| 原出願日 | 平成30年2月23日(2018.2.23) | (72)発明者 | バハル, ニコ アメリカ合衆国 フロリダ 3 3 3 2 5 サンライズ, インターナショナル パーク ウェイ 7 9 9 最終頁に続く |
| (65)公開番号 | 特開2023-52763(P2023-52763A) | | |
| (43)公開日 | 令和5年4月12日(2023.4.12) | | |
| 審査請求日 | 令和5年2月3日(2023.2.3) | | |
| (31)優先権主張番号 | 62/463,057 | | |
| (32)優先日 | 平成29年2月24日(2017.2.24) | | |
| (33)優先権主張国・地域又は機関 | 米国(US) | | |

(54)【発明の名称】 束縛可能なステントグラフトおよび送達システム

(57)【特許請求の範囲】

【請求項1】

a) i) 近位開放端および遠位開放端を有し、管腔を画定する管腔グラフト構成要素、
ii) 管腔グラフト構成要素に沿って長手方向に分配される複数のステント、ここで、少なくとも1つのステントは近位頂部および遠位頂部を画定するように連結される支柱を有する、

iii) 支柱の少なくとも一部を横切る少なくとも1つの紐、ここで、該紐は、連結される場合に該ステントを少なくとも部分的に半径方向に収縮させる末端を含む；ならびに

iv) 対応するステントを半径方向に収縮するように連結される場合にそれぞれの関連のある紐の末端に長手方向にまたがる、管腔グラフト構成要素にある一組のアンカーループを含む、ステントグラフト、ならびに

b) 管腔グラフト構成要素に沿ってかつ該アンカーループを通して長手方向に伸長し、該紐の末端を連結し、それにより、該ステントグラフトのステントの少なくとも一部を半径方向に収縮させるワイヤ、ここで連結された位置における少なくとも1つの紐の末端からの該ワイヤの引き込みは、少なくとも1つの紐による半径方向の収縮からステントグラフトを解放する、

を含む、ステントグラフト送達システム。

【請求項2】

該紐が、末端が連結される場合に対応する自己拡張半径方向ステントの周囲の周りに完全に伸長する、請求項1記載のステントグラフト送達システム。

【請求項 3】

それぞれを連結する少なくとも1つの紐の末端が、紐末端ループを含む、請求項 2 記載のステントグラフト送達システム。

【請求項 4】

該ワイヤが、管腔グラフト構成要素の外側表面に沿って長手方向に伸長し、管腔グラフト構成要素の外側表面で紐の末端ループを連結してそれにより該ステントを半径方向に収縮させる、請求項 3 記載のステントグラフト送達システム。

【請求項 5】

ワイヤが、管腔内に長手方向に伸長し、管腔内で該紐末端を連結し、ここで該紐が、管腔グラフト構成要素を通して伸長し、管腔グラフト構成要素の外側表面で束縛されたステントの支柱を横切る、請求項 4 記載のステントグラフト送達システム。

10

【請求項 6】

該紐が、該支柱の外側に面する部分を横切る、請求項 5 記載のステントグラフト送達システム。

【請求項 7】

該紐の少なくとも一部がそれぞれ環状であり、該紐が管腔グラフト構成要素を半径方向に収縮している場合に、直径の反対にある点で、アンカーループを通るワイヤにより連結される、請求項 1 記載のステントグラフト送達システム。

【請求項 8】

該支柱を横切る紐が、該ワイヤの両側すぐの支柱の上を通過する、請求項 1 記載のステントグラフト送達システム。

20

【請求項 9】

該紐が通過する管腔グラフト構成要素の側方に配置される紐縫合糸をさらに含むステントグラフト送達システムであって、該紐縫合糸が、該ワイヤの両側方に位置している、請求項 8 記載のステントグラフト送達システム。

【請求項 10】

末端が連結される場合に、少なくとも1つの紐が、ステントの周囲の周りに部分的に伸長する2つの紐構成部分を含む、請求項 1 記載のステントグラフト送達システム。

【請求項 11】

ワイヤにより連結される末端がそれぞれ紐ループを含み、該末端が、紐ループにおいて直接または間接的に連結される、請求項 10 記載のステントグラフト送達システム。

30

【請求項 12】

該紐の2つの構成部分がそれぞれ、管腔グラフト構成要素に固定される末端を有する、請求項 11 記載のステントグラフト送達システム。

【請求項 13】

該2つの構成部分がそれぞれ、関連のある半径方向に収縮されたステントの支柱に固定される末端を有する、請求項 11 記載のステントグラフト送達システム。

【請求項 14】

該ワイヤの両側方にあり、かつ該紐が通過する管腔グラフト構成要素にある紐縫合糸をさらに含む、請求項 13 記載のステントグラフト送達システム。

40

【請求項 15】

該アンカーループがステントの2つの支柱の間で入れ子状であり、該紐縫合糸がそれぞれワイヤと2つの支柱の1つとの間にある、請求項 11 記載のステントグラフト送達システム。

【請求項 16】

a) ステントグラフトが解放可能に固定されるガイドワイヤカテーテル、ここで、該ガイドワイヤカテーテルは、長手軸に沿って伸長し、近位端および遠位端を有し、かつ管腔グラフト構成要素内に伸長する；

b) ガイドワイヤカテーテルが固定される近位ハンドル；

c) ガイドワイヤカテーテルの周囲に伸長する遠位ハンドル、ここで、該遠位ハンドルは、

50

近位ハンドルに対して遠位にある；ならびに

d) 該遠位ハンドルから遠位にかつ該ステントグラフトの周りに伸長するイントロデューサースイス

をさらに含む、請求項 1 記載の送達システム。

【請求項 17】

該紐が糸である、請求項 1 記載の送達システム。

【請求項 18】

該糸が、ポリエステル、ナイロン、発泡ポリテトラフルオロエチレン(ePTFE)、ポリフッ化ビニリデン(PVDF)およびポリプロピレンからなる群の少なくとも1つの構成メンバーを含む、請求項 17 記載のステントグラフト。

10

【請求項 19】

該ワイヤが、プラスチック、鋼鉄および形状記憶合金からなる群の少なくとも1つの構成メンバーを含む、請求項 16 記載の送達システム。

【請求項 20】

該ステントの少なくとも一部が形状記憶合金を含む、請求項 19 記載の送達システム。

【請求項 21】

該ステントが半径方向に自己拡張している、請求項 20 記載の送達システム。

【請求項 22】

該ステントの少なくとも一部が放射線不透過性材料を含む、請求項 21 記載の送達システム。

20

【発明の詳細な説明】

【技術分野】

【0001】

関連出願

本願は、2017年2月24日に出願された米国仮特許出願第62/463,057号の利益を主張する。上記出願の全教示は参照により本明細書に援用される。

【0002】

本発明は、束縛可能なステントグラフト、送達システムおよび使用方法に関する。

【背景技術】

【0003】

背景

動脈病状、例えば大動脈瘤は、開放外科的再建、または代替的に開放外科的修復の最小侵襲性代替である血管内修復により治療され得る。しかしながら、血管内修復の首尾よい結果を最適化することは、患者の解剖学的構造の評価を必要とし、および動脈、またはより具体的には大動脈瘤の場合は、動脈瘤の近位端および遠位端にわたる適切なステントがエンドリーク(endoleak)を最小にするための大動脈内のステントグラフトの固定による動脈瘤囊の本質的に完全な排除を確実にすることを必要とする。エンドリークおよび手術後の動脈瘤部位の広がり、しばしば動脈瘤囊の任意の拡張を封じるためのさらなる修復を必要とし、かつ一般的に手術部位を通る周囲の内臓および関連のある構造への血流を有意に傷つける(compromise)ことなくなされなければならない。

40

【先行技術文献】

【特許文献】

【0004】

【文献】米国特許第8,292,943号

【発明の概要】

【発明が解決しようとする課題】

【0005】

そのため、動脈病状、例えば大動脈瘤を治療するための新規の向上された血管内修復デバイスおよび方法についての必要性が存在する。

【課題を解決するための手段】

50

【 0 0 0 6 】

概要

本発明は、大動脈血管損傷および他の動脈血管損傷、例えば生体臓器および組織に血液を供給する動脈分枝を有する大動脈の領域における大動脈瘤、例えば胸部大動脈瘤、腹部大動脈瘤、胸腹大動脈瘤、腎臓近傍(juxtarenal)大動脈瘤およびショートネック(short-neck)腹部大動脈瘤を含む大動脈瘤に関連する血管損傷の治療および修復における使用のためのステントグラフトに関する。

【 0 0 0 7 】

一態様において、本発明は、近位開放端および遠位開放端を有する管腔グラフト構成要素を含むステントグラフトである。複数のステントは、管腔グラフト構成要素に沿って長手方向に分配され、ステントの少なくとも1つは、近位頂部および遠位頂部を画定するように連結される支柱を有する。少なくとも1つの紐(ligature)は、ステントの少なくとも1つの支柱の少なくとも一部を横切る。紐は、連結される場合に、それぞれの対応するステントを少なくとも部分的に半径方向(radially)に収縮させる末端を含む。管腔グラフト構成要素でのアンカーループの組は、対応するステントを半径方向に収縮させるように連結される場合にそれぞれの関連のある紐の末端に長手方向にまたがる。

10

【 0 0 0 8 】

別の態様において、本発明は、ステントグラフトを含むステントグラフト送達システムである。ステントグラフトは、近位開放端および遠位開放端を有する管腔グラフト構成要素を含み、管腔を画定する。複数のステントは、管腔グラフト構成要素に沿って長手方向に分配され、ステントの少なくとも1つは、近位頂部および遠位頂部を画定するように連結される支柱を有する。少なくとも1つの紐は、支柱の少なくとも一部を横切る。紐は、連結される場合に、ステントを少なくとも部分的に半径方向に収縮させる末端を含む。管腔グラフト構成要素でのアンカーループの組は、対応するステントを半径方向に収縮させるように連結される場合にそれぞれの関連のある紐の末端に長手方向にまたがる。ワイヤは、管腔グラフト構成要素に沿ってかつアンカーループを通して長手方向に伸長し、紐の末端を連結し、それによりステントグラフトのステントの少なくとも一部を半径方向に収縮させ、少なくとも1つの紐の末端からのワイヤの引き込みにより、少なくとも1つの紐による収縮からステントグラフトの末端が解放される。

20

【 0 0 0 9 】

さらに別の態様において、本発明は、被験体の動脈瘤にステントグラフトを埋め込む方法である。該方法は、被験体の動脈瘤にステントグラフトを進ませる工程を含み、ここで該ステントグラフトは、ステントグラフトの周縁部の周りに伸長する少なくとも1つの紐を含み、該紐は、ステントグラフトの半径方向のステントの支柱を横切り、末端を有し、該末端はステントグラフトの長手軸に対して平行にかつ連結された末端に長手方向にまたがるアンカーループを通して伸長するワイヤにより連結され、それによりステントグラフトを半径方向に収縮された位置に維持する。該ワイヤは、少なくとも1つの紐およびアンカーループから引き込まれ、結果的に紐の末端が互いから解放され、ステントグラフトは、半径方向に収縮された位置から半径方向(radially)に拡張された位置まで半径方向に拡張し、それによりステントグラフトを被験体の動脈瘤に埋め込む。

30

40

【 0 0 1 0 】

本発明は多くの利点を有する。例えば、医師は、ステントグラフト中の開窓と分枝血管を整列するようにステントグラフトが部分的に展開された後に、例えばステントグラフトのステントを半径方向に収縮させるワイヤを部分的に引き込むことのみにより、ステントグラフトを回転させ得るかまたは再配置し得、それにより、展開の前にステントグラフトを配置し得るのみである送達システムと比較してより大きな制御を提供し得る。結果的に、ステントグラフトは、手術部位に埋め込まれる際に、より高い正確性で、被験体の脈管構造を傷害するリスクがより低く、かつステントグラフトの意図される形状をゆがめる大きなリスクなく、手術部位で展開され得る。

【 0 0 1 1 】

50

即ち、本発明の要旨は以下のものに関する。

項 1

a) i) 近位開放端および遠位開放端を有し、管腔を画定する管腔グラフト構成要素、
ii) 管腔グラフト構成要素に沿って長手方向に分配される複数のステント、ここで、少なくとも1つのステントは近位頂部および遠位頂部を画定するように連結される支柱を有する、

iii) 支柱の少なくとも一部を横切る少なくとも1つの紐、ここで、該紐は、連結される場合に該ステントを少なくとも部分的に半径方向に収縮させる末端を含む；ならびに

iv) 対応するステントを半径方向に収縮するように連結される場合にそれぞれの関連のある紐の末端に長手方向にまたがる、管腔グラフト構成要素にある一組のアンカーループを含む、ステントグラフト、

b) 管腔グラフト構成要素に沿ってかつ該アンカーループを通して長手方向に伸長し、該紐の末端を連結し、それにより、該ステントグラフトのステントの少なくとも一部を半径方向に収縮させるワイヤ、ここで少なくとも1つの紐の末端からの該ワイヤの引き込みは、少なくとも1つの紐による半径方向の収縮からステントグラフトを解放する、を含む、ステントグラフト送達システム。

項 2

該紐が、末端が連結される場合に対応する自己拡張半径方向ステントの周囲の周りに完全に伸長する、項 1 記載のステントグラフト送達システム。

項 3

それぞれを連結する少なくとも1つの紐の末端が、紐末端ループを含む、項 2 記載のステントグラフト送達システム。

項 4

該ワイヤが、管腔グラフト構成要素の外側表面に沿って長手方向に伸長し、管腔グラフト構成要素の外側表面で紐の末端ループを連結してそれにより該ステントを半径方向に収縮させる、項 3 記載のステントグラフト送達システム。

項 5

ワイヤが、管腔内に長手方向に伸長し、管腔内で該紐末端を連結し、ここで該紐が、管腔グラフト構成要素を通して伸長し、管腔グラフト構成要素の外側表面で束縛されたステントの支柱を横切る、項 4 記載のステントグラフト送達システム。

項 6

該紐が、該支柱の外側に面する部分を横切る、項 5 記載のステントグラフト送達システム。

項 7

該紐の少なくとも一部がそれぞれ環状であり、該紐が管腔グラフト構成要素を半径方向に収縮している場合に、直径の反対にある点で、アンカーループを通るワイヤにより連結される、項 1 記載のステントグラフト送達システム。

項 8

該支柱を横切る紐が、該ワイヤの両側すぐの支柱の上を通過する、項 1 記載のステントグラフト送達システム。

項 9

該紐が通過する管腔グラフト構成要素の側方に配置される紐縫合糸をさらに含むステントグラフト送達システムであって、該紐縫合糸が、該ワイヤの両側方に位置している、項 8 記載のステントグラフト送達システム。

項 10

末端が連結される場合に、少なくとも1つの紐が、ステントの周囲の周りに部分的に伸長する2つの紐構成部分を含む、項 1 記載のステントグラフト送達システム。

項 11

連結される末端がそれぞれ紐ループを含み、該末端が、紐ループにおいて直接または間接的に連結される、項 10 記載のステントグラフト送達システム。

10

20

30

40

50

項 1 2

該紐の2つの構成部分がそれぞれ、管腔グラフト構成要素に固定される末端を有する、項 1 1 記載のステントグラフト送達システム。

項 1 3

該2つの構成部分がそれぞれ、関連のある半径方向に収縮されたステントの支柱に固定される末端を有する、項 1 1 記載のステントグラフト送達システム。

項 1 4

該ワイヤの両側方にあり、かつ該紐が通過する管腔グラフト構成要素にある紐縫合系をさらに含む、項 1 3 記載のステントグラフト送達システム。

項 1 5

該アンカーループがステントの2つの支柱の間で入れ子状であり、該紐縫合系がそれぞれワイヤと2つの支柱の1つとの間にある、項 1 1 記載のステントグラフト送達システム。

項 1 6

a) ステントグラフトが解放可能に固定されるガイドワイヤカテーテル、ここで、該ガイドワイヤカテーテルは、長手軸に沿って伸長し、近位端および遠位端を有し、かつ管腔グラフト構成要素内に伸長する；

b) ガイドワイヤカテーテルが固定される近位ハンドル；

c) ガイドワイヤカテーテルの周囲に伸長する遠位ハンドル、ここで、該遠位ハンドルは、近位ハンドルに対して遠位にある；ならびに

d) 該遠位ハンドルから遠位にかつ該ステントグラフトの周りに伸長するイントロデューサ

シースをさらに含む、項 1 記載の送達システム。

項 1 7

該紐が糸である、項 1 記載の送達システム。

項 1 8

該糸が、ポリエステル、ナイロン、発泡ポリテトラフルオロエチレン(ePTFE)、ポリフッ化ビニリデン(PVDF)およびポリプロピレンからなる群の少なくとも1つの構成メンバーを含む、項 1 7 記載のステントグラフト。

項 1 9

該ワイヤが、プラスチック、鋼鉄および形状記憶合金からなる群の少なくとも1つの構成メンバーを含む、項 1 6 記載の送達システム。

項 2 0

該ステントの少なくとも一部が形状記憶合金を含む、項 1 9 記載の送達システム。

項 2 1

該ステントが半径方向に自己拡張している、項 2 0 記載の送達システム。

項 2 2

該ステントの少なくとも一部が放射線不透過性材料を含む、項 2 1 記載の送達システム。

【発明の効果】

【0012】

本発明により、束縛可能なステントグラフト、送達システムおよび使用方法が提供され得る。

【図面の簡単な説明】

【0013】

前述のものは、添付の図面に図示されるような例示態様の以下のより具体的な記載から明らかであり、図面において、同様の参照符号は、異なる図を通じて同じ部分を言及する。図面は必ずしも一定の割合で作られておらず、その代わりに、態様の例示に重きが置かれる。異なる図面にある同じ番号は同じ項目を示す。

【図1】図1Aは、本発明のステントグラフト送達システムの一態様の側面図であり、ここでステントグラフトは、半径方向に収縮された位置にあり、ステントグラフトを半径方向に収縮された位置に維持するワイヤは、アンカーループにより安定化される。図1Bは、ラ

10

20

30

40

50

イン1B-1Bに沿って採られ、径D'を有する図1Aのステントグラフト送達システムの末端図である。図1Cは、ライン1C-1Cに沿って採られる図1Bのステントグラフトの近位端の側面図である。図1Dは、ライン1D-1Dに沿って採られる図1Bのステントグラフトの近位端の側面図である。図1Eは、ライン1E-1Eに沿って採られる図1Bのステントグラフトの近位端の側面図である。図1Fは、ライン1F-1Fに沿って採られる図1Bのステントグラフトの近位端の側面図である。

【図2】図2Aは、ステントグラフトを半径方向に収縮された位置に保持する紐を連結するワイヤの引き込み後の図1A～1Fに示されるステントグラフトの側面図である。図2Bは、ライン2B-2Bに沿って採られ、拡張された径D''を有する図2Aに示される収縮されない位置にあるステントグラフトの近位端の末端図である。図2Cは、ライン2C-2Cに沿って採られる図2Bに示されるステントグラフトの近位端の側面図である。図2Dは、ライン2D-2Dに沿って採られる図2Bにおける断面図に示されるステントグラフトの近位端の側面図である。図2Eは、ライン2E-2Eに沿って採られる図2Aに示され、図2Bの断面図に示されるステントグラフトの近位端の側面図である。図2Fは、ライン2F-2Fに沿って採られる図2Bに示されるステントグラフトの近位端の側面図である。

【図3】図3Aは、本発明のステントグラフト送達システムの別の態様であり、ここでステントグラフト送達システムのステントグラフトは、アンカーループにより安定化されるワイヤにより半径方向に収縮された位置に保持され、紐は、ワイヤの両面で側方に分配される紐ループにより安定化される。図3Bは、ライン3B-3Bに沿って採られ、収縮された径D'を有するようなステントグラフトを示す、図3Aに示されるステントグラフト送達システムの末端図である。図3Cは、ライン3C-3Cに沿って採られる図3Bに示されるステントグラフトの近位端の側面図である。図3Dは、ライン3D-3Dに沿って採られる図3Bに示されるステントグラフトの近位端の側面図である。図3Eは、ライン3E-3Eに沿って採られる図3Bに示されるステントグラフトの近位端の側面図である。図3Fは、ライン3F-3Fに沿って採られる図3Bに示されるステントグラフトの近位端の側面図である。

【図4】図4Aは、紐の末端ループおよびアンカーループからのステントグラフト送達システムのワイヤ構成要素の引き込みにより、ステントグラフトの径を、拡張された位置まで拡張させた後の、図3A～3Fに示されるステントグラフト送達システムのステントグラフトの側面図である。図4Bは、ライン4B-4Bに沿って採られ、拡張された径D''を有する図4Aに示されるステントグラフトの末端図である。図4Cは、ライン4C-4Cに沿って採られる図4Bに示されるステントグラフトの近位端の側面図である。図4Dは、ライン4D-4Dに沿って採られる図4Bに示されるステントグラフトの近位端の側面図である。図4Eは、ライン4E-4Eに沿って採られる図4Bに示されるステントグラフトの近位端の側面図である。図4Fは、ライン4F-4Fに沿って採られる図4Bに示されるステントグラフトの近位端の側面図である。

【図5】図5Aは、本発明のステントグラフト送達システムの別の態様の側面図であり、ここでプロテーゼが半径方向に収縮された位置にある場合に、紐は、ステントグラフトを完全には取り囲まない。図5Bは、ライン5B-5Bに沿って採られ、収縮された径D'を有するステントグラフトを示す図5Aに示されるステントグラフト送達システムの末端図である。図5Cは、ライン5C-5Cに沿って採られる図5Bに示されるステントグラフトの近位端の側面図である。図5Dは、ライン5D-5Dに沿って採られる図5Bに示されるステントグラフトの近位端の側面図である。図5Eは、ライン5E-5Eに沿って採られる図5Bに示されるステントグラフトの近位端の側面図である。図5Fは、ライン5F-5Fに沿って採られる図9Bに示されるステントグラフトの近位端の側面図である。

【図6】図6Aは、ステントグラフトを半径方向に収縮された位置に保持するように紐の末端を連結するワイヤの引き込み後の、図5A-5Fに示されるステントグラフト送達システムのステントグラフトの側面図であり、ここでアンカーループからのワイヤの引き込みは、ステントグラフトを、拡張された径まで半径方向に拡張させる。図6Bは、ライン6B-6Bに沿って採られ、D''として半径方向に拡張されたステントグラフトの径を示す図6Aに示されるステントグラフトの近位端の末端図である。図6Cは、ライン6C-6Cに沿って採られる

10

20

30

40

50

図6Bに示されるステントグラフトの近位端の側面図である。図6Dは、ライン6D-6Dに沿って採られる図6Bに示されるステントグラフトの近位端の側面図である。図6Eは、ライン6E-6Eに沿って採られる図6に示されるステントグラフトの近位端の側面図である。図6Fは、ライン6F-6Fに沿って採られる図6Bに示されるステントグラフトの近位端の側面図である。

【図7】図7Aは、本発明のステントグラフト送達システムのさらに別の態様の側面図であり、ここでステントグラフトを半径方向に収縮させる紐は、環状であり、かつステントグラフトの周縁部の周りに伸長し、直径の反対にある紐の点は、アンカーループにより安定化されるワイヤにより連結される。図7Bは、ライン7B-7Bに沿って採られ、径D'を有する図7Aのステントグラフト送達システムの末端図である。図7Cは、ライン7C-7Cに沿って採られる図7Bに示されるステントグラフトの近位端の側面図である。図7Dは、ライン7D-7Dに沿って採られる図7Bに示されるステントグラフトの近位端の側面図である。図7Eは、ライン7E-7Eに沿って採られる図7Bに示されるステントグラフトの近位端の側面図である。図7Fは、ライン7F-7Fに沿って採られる図7Bに示されるステントグラフトの近位端の側面図である。

10

【図8-1】図8Aは、本発明のステントグラフト送達システムの別の態様の側面図であり、ここでステントグラフトは開窓を含む。図8Bは、本発明のステントグラフト送達システムのさらに別の態様の側面図であり、ここで近位開放端はスカラップを有する(scalloped)縁を含む。

【図8-2】図8Cは、本発明のステントグラフト送達システムのさらなる態様の側面図であり、ここで遠位開放端はスカラップを有する縁を含む。図8Dは、本発明のステントグラフト送達システムのさらなる態様の側面図であり、ここで近位開放端および遠位開放端の両方はスカラップを有する縁を含む。

20

【図9】図9は、本発明のステントグラフト送達システムの一態様の分解組立側面図である。

【図10】図10Aは、図9に示されるステントグラフト送達システムの側面図であるが、組み立てられた形態であり、ここで本発明のステントグラフト送達システムのステントグラフトを含むイントロデューサは、患者の動脈瘤に送達されている。図10Bは、ステントグラフト送達デバイスに沿ったイントロデューサの近位引き込みにより、ステントグラフト送達システムのワイヤにより半径方向に収縮された位置に保持されるステントグラフトを暴露した後の図10Aのステントグラフト送達システムの側面図である。図10Cは、ワイヤにより連結される場合に、ステントグラフトの残りが半径方向に拡張された位置にある一方で、ステントグラフトを部分的に半径方向に収縮された位置に保持する紐からのワイヤを部分的に引き込んだ後の図10Aおよび10Bに示されるステントグラフト送達システムの側面図である。図10Dは、ステントグラフトからのワイヤの完全な引き込み後の図10A~10Cに示されるグラフトプロテーゼ送達システムの側面図であり、ステントグラフトは、その全体の長さに沿って、半径方向に拡張された位置にある。図10Eは、動脈瘤に埋め込まれないステントグラフト送達システムの残りを引き込み、患者の動脈瘤でステントグラフトの埋め込みが完了した後の図10A~10Dに示されるステントグラフト送達システムの側面図である。

30

40

【発明を実施するための形態】

【0014】

詳細な説明

例示態様の説明を以下にする。

【0015】

本発明は一般的に、ステントグラフト、ならびにステントグラフトおよびステントグラフトの管腔を通りかつステントグラフト中の開窓のそれぞれの側方を伸長する複数のワイヤを含む、送達システムに関する。本発明はまた、本発明のステントグラフトおよび送達システムの使用方法に関する。ステントグラフト送達システムおよびその使用(us)方法は、大動脈血管損傷、例えば生体臓器および組織に血液を供給する動脈分枝を有する大動脈

50

の領域におけるもの、例えば胸部大動脈瘤、腹部大動脈瘤、胸腹大動脈瘤、例えば腎臓近傍大動脈瘤およびショートネック腹部大動脈瘤を含む大動脈瘤に関連のある血管損傷を治療する。

【0016】

患者において送達または埋め込まれる「ステントグラフト」、「ステントグラフト」または「血管プロテーゼ」とも本明細書において称されるプロテーゼを本明細書において参照する場合、単語「近位」は、患者の心臓に相対的に近いプロテーゼの部分またはプロテーゼの構成要素を意味し、「遠位」は、プロテーゼの部分またはプロテーゼの構成要素が患者の心臓から相対的に遠いことを意味する。

【0017】

しかしながら、プロテーゼを送達または埋め込むために使用される送達システムまたは送達システムの構成要素を参照する場合、本明細書で使用されるように、単語「近位」は、送達システムを使用する臨床医に対してより近いことを意味する。送達システムまたは送達システムの構成要素を参照する場合、「遠位」は、該用語が本明細書で使用される場合、送達システムを使用する臨床医からより遠く離れていることを意味する。

【0018】

明確化のために、単語「最近位(proximate)」は、プロテーゼまたは送達システムのいずれかに関して上述される「近位」または「遠位」に属する意味とは全く違う、「近い(close to)こと」を意味する。

【0019】

本発明のステントグラフト送達システムの一態様を図1A~1Fに示す。該図に示されるように、ステントグラフト送達システム10は、本発明のステントグラフト12を含む。ステントグラフト12は、近位開放端16、遠位開放端18および外側表面20を有する管腔グラフト構成要素14を含む。内側表面22は、長手軸26の周りの管腔を画定する。管腔グラフト構成要素14は、当該技術分野で公知のものなどの適切な材料で作製される。適切な材料の例としては、発泡ポリテトラフルオロエチレン(ePTFE)およびポリエチレンテレフタレート(PET)、例えば織られたポリエステルが挙げられる。

【0020】

ステントグラフト12のステント28は、管腔グラフト構成要素14の周りに半径方向にかつ管腔グラフト構成要素14に沿って長手方向に分配される。ステント28は、近位頂部32および遠位頂部34を画定するようにいずれかの末端で連結される支柱30を含む。ステント28は、当該技術分野で公知のものなどの適切な材料で作製される。一態様において、ステント28は、半径方向の束縛からの解放の際にステントを半径方向に自己拡張させる材料で作製される。半径方向の自己拡張ステントの適切な材料の例としては、形状記憶合金、例えばニチノールが挙げられる。形状記憶合金で形成されないステントの例としては、ステンレス鋼で形成されるものが挙げられる。形状記憶合金を使用しないかまたはそうでなければ半径方向に自己拡張しない本発明の態様において、半径方向の収縮から解放されたステントを半径方向に拡張させるために、当該技術分野で公知なように、例えばバルーンカテーテルが使用され得る。ステント28はまた、当該技術分野で公知なように、放射線不透過性構成要素、例えば硫酸バリウム、ビスマス、タングステン、白金-イリジウムおよびタンタル-タングステンからなる群より選択される少なくとも1つの放射線不透過剤(radiopaque)を含み得る。

【0021】

紐36は、管腔グラフト構成要素14の周りに伸長し、末端38、40を含む。紐36は、当該技術分野で公知のものなどの適切な材料で形成される。紐36の適切な材料の例としては、ポリエステルおよびナイロンが挙げられる。図1Aに示されるように、紐36の末端は紐ループ42、44を含む。紐ループ42、44は、図1Aに示されるように、ステントグラフト12の径を収縮させるために、ワイヤ46などにより連結される。図1Aに示されるように、紐36は、ステント28と管腔グラフト材料14の間に伸長し、ステント28の支柱を横切り、ここで紐36は、ステント28と管腔グラフト材料14の間に伸長する。ワイヤ46の両側面すぐ

10

20

30

40

50

上で、紐36は、支柱30の半径方向の外側に面した部分48の上を通過することにより支柱30を横切る。アンカーループ50、52は、ワイヤ46の部分および紐36の紐ループ42、44の両側で長手方向に分配され、結果的にステントグラフト12の周縁部の周りのワイヤ46の側方の移動から、少なくとも部分的にワイヤ46を安定化するために、紐ループ42、44にまたがる(span)。紐36は、当該技術分野で公知のものなどの適切な材料で形成される。紐36の適切な材料の例としては、例えばステンレス鋼または形状記憶合金、例えばニチノールが挙げられる。同様に、アンカーループ50、52は、紐36の作製に適切な材料などの適切な材料で形成される。例えば、紐36を管腔グラフト構成要素14と支柱30の間に通して、それによりワイヤ46が紐36の末端38、40を連結する場合にワイヤ46の側方の移動を実質的に防ぐことにより、紐36が、ステントグラフト12で安定化される態様などの特定の他の態様において、アンカーループ50、52が存在しないことが理解される。

10

【0022】

図1Aに戻り、ワイヤ46は、紐のループ42、44を通過して伸長し、それにより紐36の末端38、40を連結し、かつステントグラフト12を半径方向に収縮された位置に維持する。ステント28がニチノールなどの形状記憶金属合金で形成される場合、紐36は、ステント28を、半径方向に収縮された位置に保持し、ここで半径方向に自己拡張するステント28は、紐36に対して半径方向に外側の力を働かせることが理解される。代替的な態様において、紐36は、支柱30と管腔グラフト構成要素14の間、または図1Aに示されるものとは異なる配置において支柱30の半径方向の外側に面した部分48の周囲で、支柱30を横切り得ることも理解される。さらに、ワイヤ46が、管腔24を通り、かつ管腔グラフト構成要素14の外側表面20とは全く異なる管腔グラフト構成要素14の内側表面に対して伸長する態様などの種々の態様において、紐36は、管腔グラフト構成要素14の構造(fabric)を通過して管腔24まで通過し得ることが理解される。また、代替的に、ある態様(示さず)において、ステント28は、管腔グラフト構成要素14の内側表面22で管腔グラフト構成要素14に固定され得、この場合、可能な一態様においてワイヤ46は管腔24内に伸長し、紐36は、支柱30と管腔グラフト構成要素14の内側表面の間で、支柱30を横切る。ワイヤ46、紐36およびステント28の間の他の配置も可能である。

20

【0023】

図1Bは、ライン1B-1Bに沿って採られる図1Aに示されるステントグラフト12の末端図である。図1Bに見られ得るように、収縮された開放ステントグラフト12は、D'の内径を有する。図1Cは、図1Bのライン1C-1Cから見た場合の図1Aに示されるステントグラフト12の近位開放端16でのステントおよび管腔グラフト構成要素の側面図である。同様に、図1D、1Eおよび1Fは、ライン1D-1D、1E-1Eおよび1F-1Fのそれぞれに沿って採られる図1Bの末端図に示されるステントグラフト12の最も近位のステントの側面図を示す。まとめると、図1A~1Fは、ワイヤ46の両側方の支柱30を除いて、ステントグラフト12の周の周りで支柱30と管腔グラフト構成要素14の間に伸長する紐36を示し、ここで紐36が支柱30の外側に面する部分48の上を通過する。

30

【0024】

図2Aは、図1Aに示されるステントグラフト12の側面図であるが、その後のアンカーループ50、52および紐36のループ42、44からのワイヤ46の引き込みにより、ステント28の、図1A~1Fに示される収縮された位置から図2Aに示される拡張された位置への半径方向の拡張が可能になる。例えばニチノールで作製される半径方向に自己拡張するステント28の拡張などによるステント28の半径方向の拡張は、末端38、40および特に紐36のループ42、44を、互いから、およびワイヤループ42、44に長手方向にまたがるアンカーループ50、52から分離させ、ここでワイヤ46が以前にアンカーループ50、52の間でループ42、44を連結していた。図2Bは、図1A~1Fに表される半径方向に収縮された位置からのステントグラフト12の解放後の拡張された内径D''を示す、ライン2B-2Bに沿って採られる図2Aのステントグラフト12の末端図である。図2C、2D、2Eおよび2Fは、ライン2C-2C、2D-2D、2E-2Eおよび2F-2Fのそれぞれに沿って採られる、図2Bに示される最も近位のステントおよび近位開放端16での管腔グラフト構成要素の側面図を示す。

40

50

【 0 0 2 5 】

図3Aは、本発明のステントグラフト送達システムの別の態様の側面図である。該図に示されるように、ステントグラフト送達システム60はさらに、それぞれのループ42、44と支柱30の間のステントグラフト12での紐縫合糸62、64により紐36を支持し、紐はワイヤ46の両側を横切る。ループ42、44と紐36が横切るそれぞれの支柱30との間の紐縫合糸62、64の配置は、ワイヤ46によるループ42、44の連結を安定化する。さらに別の態様において、紐縫合糸62、64がアンカーループ50、52の代わりに使用され得、それによりワイヤ46により連結される場合にループ42、44が安定化されることが理解される。図3Bは、ライン3B-3Bに沿って採られ、最も半径方向に収縮されたステントグラフト12の内径D'を示す図3Aに示されるステントグラフト12の近位開放端16の末端図である。図3C、3D、3Eおよび3Fは、ライン3C-3C、3D-3D、3E-3Eおよび3F-3Fのそれぞれに沿って採られる図3Bの断面図に示される最も近位のステント28および近位開放端16での管腔グラフト構成要素の側面図を示す。

10

【 0 0 2 6 】

図4Aは、ワイヤ46のアンカーループ50、52およびループ42、44の連結からの引き込みおよび引き抜き後の、図3Aに示されるステントグラフト送達システム60の側面図である。該図に見られ得るように、半径方向に収縮された位置から半径方向に拡張された位置へのステント28の半径方向の拡張は、ループ42、44を、互いから側方に分離させ、かつ図4Aに見られるように、紐縫合糸62、64のそれぞれから引き込まれるようにする。図4Bは、ライン4B-4Bに沿って採られ、該断面で、ステント28の半径方向の拡張の後に拡張された内径D''を示す、図4Aに示されるような半径方向に拡張された位置にあるステントグラフトの末端図である。図4C、4D、4Eおよび4Fは、ライン4C-4C、4D-4D、4E-4Eおよび4F-4Fのそれぞれに沿って採られる、図4Bの断面図に示される最も近位のステント28および最も近位のステント28での管腔グラフト構成要素14の側面図を示す。

20

【 0 0 2 7 】

図5Aは、本発明のステントグラフト送達システムのさらに別の態様の側面図である。図5Aに示されるように、ステントグラフト送達システム70は、ステントグラフト94のそれぞれのステント74で紐72を含む。紐72は、そのそれぞれが、それぞれのステント74のそれぞれの支柱80、82で固定される2つの構成部分76、78を含む。紐72は、ワイヤ92により整列されるそれぞれの末端でループ84、86を含み、該ワイヤはループを通過し、それによりステントグラフト94を収縮された位置に維持する。紐部分76、78は、ワイヤ92がループ84、86を通過して、それによりステント74を半径方向に収縮させる場合に、ループ84、86に長手方向にまたがるアンカーループ100、102により安定化される。示されないが、紐縫合糸はまた、任意に、図1Aおよび3Aに関して記載されるように使用され得ることが理解される。図5Bは、ライン5B-5Bに沿って採られ、半径方向に収縮された位置にあるステントグラフト94の内径D'を示す図5Aに示されるステントグラフト送達システム70の末端図である。図5C、5D、5E、5Fは、ライン5C-5C、5D-5D、5E-5Eおよび5F-5Fのそれぞれに沿って採られる図5Bに示される最も近位のステント74および最も近位のステント74での管腔グラフト構成要素の一部の側面図を示す。

30

【 0 0 2 8 】

図6Aは、アンカーループ100、102および紐72のループ82、84からのワイヤ92の引き込みにより、ステントグラフト94が、図5A～5Fに示される半径方向に収縮された位置から図6Aに示される半径方向に拡張した位置へと半径方向に拡張することを可能にした後の図5Aに示されるステントグラフト94の側面図である。図6Aに見られ得るように、ループ84、86は、ステントグラフト94の、半径方向に収縮された状態から拡張された状態への半径方向の拡張の際に、互いからおよびアンカーループ100、102から側方に分離される。図6Bは、ライン6B-6Bに沿って採られ、ステントグラフト94の半径方向に拡張された内径D''を示す図6Aに示されるステントグラフト94の末端図である。図6C、6D、6Eおよび6Fは、ライン6C-6C、6D-6D、6E-6Eおよび6F-6Fのそれぞれに沿って採られる、図6Bに示される最も近位のステント74および最も近位のステント74に対して最も最近位に

40

50

ある管腔グラフト構成要素95の一部の側面図を示す。

【0029】

別の態様において、環状の紐160は、ステントグラフト12の周縁部の周りに伸長して、ワイヤ46により連結される環状の紐160の遠位の反対にある末端162、164を形成する。ワイヤ46は、図7A、7Fに示されるように、ステントグラフトで、アンカーループ50、52により安定化される。

【0030】

図8A～8Dに示されるように、ステントグラフト10は、少なくとも1つの近位開窓53(図8A)、スカラップを有する近位開放端54(図8B)、スカラップを有する遠位開放端55(図8C)ならびにスカラップを有する近位開放端および遠位開放端54、55のそれぞれ(図8D)を含み得る。示されないが、ステントグラフト10は、スカラップを有する近位開放端およびスカラップを有する遠位開放端の少なくとも1つと組み合わせて少なくとも1つの開窓を含み得る。さらなる態様において、本発明のステントグラフトは、それぞれの近位頂部または遠位頂部に任意にバープを含む近位開放端および遠位開放端の少なくとも1つにあるベアステントを含み得る(示さず)。

【0031】

図9は、本発明のステントグラフト送達システムの別の態様の分解組立側面図である。該図に示されるように、ステントグラフト送達システム110は、近位端114および遠位端116を有するガイドワイヤカテーテル112を含む。近位ハンドル118は、ガイドワイヤカテーテル112の近位端114に固定される。ノーズコーン120は、ガイドワイヤカテーテル112の遠位端116に固定される。ワイヤ122は、近位端124および遠位端126を含む。ワイヤ122は、例えばニチノールまたはいくつかの他の形状記憶合金を含む、当該技術分野で公知のものなどの適切な材料で作製され得る。ワイヤ122は、患者の大動脈瘤への進行の際に患者を傷つけないように十分に可撓性である。ワイヤハンドル128は、ワイヤ122の近位端124で固定される。イントロデューサシース130は、近位端132および遠位端134を含み、遠位ハンドル136は、イントロデューサシース130の近位端132に固定される。ステントグラフト138は、上述のように配置および構成される近位端140、遠位端142、管腔グラフト構成要素144、管腔グラフト構成要素144に沿って分配されるステント146および紐148を含む。

【0032】

図10Aは、図9に示されるステントグラフト送達システム110の組み立てられた側面図であり、ここでステントグラフト138は、イントロデューサシース130の遠位端134内に装填され、上述のように、少なくとも部分的に、紐148の末端でループ150を通るワイヤ122により、およびアンカーループ153を安定化することにより半径方向に収縮される。ある態様において、ステントグラフト138は開窓139を含む。本発明の方法において、ステントグラフト送達システム110は、患者の動脈瘤152に進められる。図10Aに示される一態様において、イントロデューサシース130は、動脈瘤部位152に進められ、それによりステントグラフト138を動脈瘤152に配置する。図10Bに見られ得るように、遠位ハンドル136は、矢印160により示される近位方向で、近位ハンドル118に向かって引き込まれ、それによりイントロデューサシース130が、動脈瘤152にあるステントグラフト138から引き込まれる。図10Bに見られ得るように、イントロデューサシース130の引き込みに関わらず、ステントグラフト138は、紐148の紐ループ150を通して伸長し、ステントグラフト138に沿って長手方向に分配されるステント146の支柱を横切るワイヤ122により、半径方向に収縮された位置に維持される。しかしながら、代替的な態様において、ステントグラフト送達システム110は動脈内で動脈瘤152に対して遠位の位置まで進められ得、ここでステントグラフト138は、近位ハンドル118およびワイヤハンドル128を矢印162に示される遠位方向で遠位ハンドル136に向かって進めることにより動脈瘤152に方向づけられ、それにより半径方向に収縮されたステントグラフト118を、イントロデューサシース130から動脈瘤152に方向づけることが理解される。

【0033】

10

20

30

40

50

ステントグラフトの、動脈瘤152にまたがる位置への方向付け、および動脈瘤152でのステントグラフトの少なくとも部分的な回転および軸方向の整列の後、ワイヤ122は、紐のループ150から、およびアンカーループ153から部分的に引き込まれる。図10Cに見られ得るような、矢印160により示される方向での、近位ハンドル118に向かうワイヤハンドル128の近位引き込み。ワイヤ122の継続した引き込みにより、ワイヤ122を、紐148の縫合糸ループ150およびアンカーループ153の全てから引き抜き、それにより、ステントグラフト138を、図10Bに示されるその半径方向に収縮された状態から図10Dに示される半径方向に拡張した状態へと十分に拡張させることが可能になる。ある態様において、ステントグラフト138は、開窓139を通して動脈分枝154への分枝プロテーゼ156のその後の配置のために、開窓139が動脈分枝154と適切に整列されるように配置される。その後、ステントグラフト138は、動脈瘤内に完全に埋めこまれ、図10Eに示されるように、ステントグラフト送達デバイス110の残りはステントグラフト138および患者から引き込まれ、それにより本発明の方法による患者の動脈瘤部位152の治療が完了する。

10

【0034】

本発明のステントグラフトシステムおよび方法により埋めこまれる血管プロテーゼは、例えば経大腿(transfemoral)アクセスにより埋めこまれ得る。本発明の血管プロテーゼに方向づけられるさらなる分枝プロテーゼは、例えば大動脈上(supraaortic)血管アクセス(例えば上腕動脈を通る)、または経大腿アクセスもしくは末梢血管を含む主要血管のいくつかの他の分枝(1つまたは複数)からのアクセスにより埋めこまれ得る。

【0035】

本明細書に引用される全ての特許、公開出願および参照文献の教示は、それらの全体において、参照により援用される。本明細書に引用される全ての特許、公開出願および参照文献の関連のある教示は、それらの全体において、参照により援用される。米国特許第8,292,943号；同7,763,063号；同8,308,790号；同8,070,790号；同8,740,963号；同8,007,605号；同9,320,631号；同8,062,349号；同9,198,786号；同8,062,345号；同9,561,124号；同9,173,755号；同8,449,595号；同8,636,788号；同9,333,104号；同9,408,734号；同9,408,735号；同8,500,792号；同9,220,617号；同9,364,314号；同9,101,506号；同8,998,970号；同9,554,929号；同9,439,751号；同9,592,112号；同9,655,712号、同9,827,123号、同9,877,857号、同9,907,686号；米国特許出願第14/575,673号；同15/166,818号；同15/167,055号；同14/272,818号；同14/861,479号；同15/478,424号；同15/478,737号；同15/587,664号；同15/604,032号；同15/672,404号；同15/816,772号；同15/839,272号；同15/417,467号；PCT/US2017/025844；PCT/US2017/025849；PCT/US2017/025912；PCT/US2017/034223およびPCT/US2017/046062の関連のある教示も、それらの全体において参照により援用される。

20

30

【0036】

Eduardo Alejandro GarciaによるAttorney Docket No.: 4221.1043-001の2018年2月23日に出願された「Delivery System For Radially Constricting a Stent Graft and Method of Use」；Samuel ArbefeuilleによるAttorney Docket No.: 4221.1044-001の2018年2月23日に出願された「System and Method to Radially Constrict Stent Graft」；Timothy LostetterによるAttorney Docket No.: 4221.1046-001の2018年2月23日に出願された「Delivery System and Method to Radially Constrict a Stent Graft」；Samuel ArbefeuilleによるAttorney Docket No.: 4221.1047-001の2018年2月23日に出願された「Vascular Prosthesis with Moveable Fenestration and Method of Use」；Timothy LostetterによるAttorney Docket No.: 4221.1048-001の2018年2月23日に出願された「Stent Graft Delivery System with Constricted Sheath and Method of Use」；Timothy LostetterによるAttorney Docket No.: 4221.1049-001の2018年2月23日に出願された「Stent Graft with Fenestration Lock and Methods of Use」；Samuel ArbefeuilleによるAttorney Docket No.: 4221.1052-001の2018年2月23日に出願された「Vascular Prosthesis with Crimp

40

50

ed Adapter and Methods of Use」；Samuel Arbefeuille、Eduardo Alejandro GarciaおよびScott L. RushによるAttorney Docket No.: 4221.1053-001の2018年2月23日に出願された「Radially Adjustable Stent Graft Delivery System and Method of Use」；Timothy LostetterによるAttorney Docket No.: 4221.1054-001の2018年2月23日に出願された「Vascular Prosthesis with Fenestration Ring and Methods of Use」；Samuel ArbefeuilleによるAttorney Docket No.: 4221.1055-001の2018年2月23日に出願された「Distal Torque Component, Delivery System and Method of Using Same」の関連のある教示も、それらの全体において参照により援用される。

【0037】

例示態様が具体的に示され、記載されているが、形態および詳細における種々の変更が、添付の特許請求の範囲に包含される態様の範囲から逸脱することなく、本発明においてなされ得ることが、当業者には理解されよう。

【0038】

本発明の態様として以下のものが挙げられる。

項 1

- a) 近位開放端および遠位開放端を有する管腔グラフト構成要素；
- b) 管腔グラフト構成要素に沿って長手方向に分配される複数のステント、ここで、少なくとも1つのステントは、近位頂部および遠位頂部を画定するように連結される支柱を有する；
- c) 少なくとも1つの紐、ここで、それぞれの紐は、少なくとも1つのステントの支柱の少なくとも一部を横切り、該紐は、連結される場合にそれぞれの対応するステントを少なくとも部分的に半径方向に収縮させる末端を含む；ならびに
- d) 対応するステントを半径方向に収縮するように連結される場合にそれぞれの関連のある紐の末端に長手方向にまたがる、管腔グラフト構成要素の一組のアンカーループを含む、ステントグラフト。

項 2

該紐が、末端が連結される場合に該ステントの周囲の周りに完全に伸長する、項 1 記載のステントグラフト。

項 3

該紐の末端のそれぞれが紐ループを含む、項 2 記載のステントグラフト。

項 4

ワイヤが紐ループを通して、アンカーループのそれぞれの紐を通して管腔グラフト構成要素に沿って長手方向に伸長する場合に、該紐の末端が該紐ループで連結されるように、該紐の末端が配置される、項 3 記載のステントグラフト。

項 5

該紐の少なくとも一部が、それぞれ環状であり、該紐が該管腔グラフト構成要素を半径方向に収縮している場合に、直径の反対にある点で、アンカーループを通るワイヤにより連結され得る、項 1 記載のステントグラフト。

項 6

該紐の末端が通過する管腔グラフト構成要素で側方に配置される紐縫合糸をさらに含むステントグラフトであって、該紐縫合糸は、アンカーループを通るワイヤの両側方に位置し、ここで該紐末端は、該紐縫合糸の間でワイヤにより連結される、項 1 記載のステントグラフト。

項 7

末端が連結される場合に、該紐が、周囲の周りに部分的に伸長する2つの紐構成部分を含み、ここで該紐末端が連結される、項 1 記載のステントグラフト。

項 8

該紐末端のそれぞれが紐ループを含む、項 7 記載のステントグラフト。

項 9

10

20

30

40

50

該紐の2つの構成部分が、それぞれ管腔グラフト構成要素に固定される、項 8 記載のステントグラフト。

項 1 0

該紐のそれぞれの構成部分の紐ループに対して反対にある末端で、支柱に固定される紐の2つの構成部分をさらに含む、項 8 記載のステントグラフト。

項 1 1

紐の末端が通過する管腔グラフト構成要素で側方に配置される紐縫合糸をさらに含むステントグラフトであって、該紐縫合糸が、ワイヤの両側に位置してアンカーループを通過しており、ここで該紐末端が、該紐縫合糸の間でワイヤにより連結され得る、項 1 0 記載のステントグラフト。

10

項 1 2

該2つの構成部分がそれぞれ、該紐のもう一方の構成部分の環状の糸に連結される環状の糸の点と直径の反対にある点で、管腔グラフト構成要素または関連のあるステントの支柱に固定される環状の糸である、項 7 記載のステントグラフト。

項 1 3

該紐が糸である、項 1 記載のステントグラフト。

項 1 4

該糸が、ポリエステル、ナイロン、発泡ポリテトラフルオロエチレン(ePTFE)、ポリフッ化ビニリデン(PVDF)およびポリプロピレンからなる群の少なくとも1つの構成メンバーを含む、項 1 3 記載のステントグラフト

20

項 1 5

該ステントの少なくとも一部が形状記憶合金を含む、項 1 記載のステントグラフト。

項 1 6

該形状記憶合金がニチノールを含む、項 1 5 記載のステントグラフト送達システム。

項 1 7

該ステントの少なくとも一部が放射線不透過性材料を含む、項 1 6 記載のステントグラフト。

項 1 8

a) i) 近位開放端および遠位開放端を有し、管腔を画定する管腔グラフト構成要素、
ii) 管腔グラフト構成要素に沿って長手方向に分配される複数のステント、ここで、少なくとも1つのステントは近位頂部および遠位頂部を画定するように連結される支柱を有する、

30

iii) 支柱の少なくとも一部を横切る少なくとも1つの紐、ここで、該紐は、連結される場合に該ステントを少なくとも部分的に半径方向に収縮させる末端を含む；ならびに

iv) 対応するステントを半径方向に収縮するように連結される場合にそれぞれの関連のある紐の末端に長手方向にまたがる、管腔グラフト構成要素にある一組のアンカーループを含む、ステントグラフト、

b) 管腔グラフト構成要素に沿ってかつ該アンカーループを通過して長手方向に伸長し、該紐の末端を連結し、それにより、該ステントグラフトのステントの少なくとも一部を半径方向に収縮させるワイヤ、ここで少なくとも1つの紐の末端からの該ワイヤの引き込みは、少なくとも1つの紐による半径方向の収縮からステントグラフトを解放する、を含む、ステントグラフト送達システム。

40

項 1 9

該紐が、末端が連結される場合に対応する自己拡張半径方向ステントの周囲の周りに完全に伸長する、項 1 8 記載のステントグラフト送達システム。

項 2 0

それぞれを連結する少なくとも1つの紐の末端が、紐末端ループを含む、項 1 9 記載のステントグラフト送達システム。

項 2 1

該ワイヤが、管腔グラフト構成要素の外側表面に沿って長手方向に伸長し、管腔グラフ

50

ト構成要素の外側表面で紐の末端ループを連結してそれにより該ステントを半径方向に収縮させる、項 2 0 記載のステントグラフト送達システム。

項 2 2

ワイヤが、管腔内に長手方向に伸長し、管腔内で該紐末端を連結し、ここで該紐が、管腔グラフト構成要素を通して伸長し、管腔グラフト構成要素の外側表面で束縛されたステントの支柱を横切る、項 2 1 記載のステントグラフト送達システム。

項 2 3

該紐が、該支柱の外側に面する部分を横切る、項 2 2 記載のステントグラフト送達システム。

項 2 4

該紐の少なくとも一部がそれぞれ環状であり、該紐が管腔グラフト構成要素を半径方向に収縮している場合に、直径の反対にある点で、アンカーループを通るワイヤにより連結される、項 1 8 記載のステントグラフト送達システム。

項 2 5

該支柱を横切る紐が、該ワイヤの両側すぐの支柱の上を通過する、項 1 8 記載のステントグラフト送達システム。

項 2 6

該紐が通過する管腔グラフト構成要素の側方に配置される紐縫合糸をさらに含むステントグラフト送達システムであって、該紐縫合糸が、該ワイヤの両側方に位置している、項 2 5 記載のステントグラフト送達システム。

項 2 7

末端が連結される場合に、少なくとも1つの紐が、ステントの周囲の周りに部分的に伸長する2つの紐構成部分を含む、項 1 8 記載のステントグラフト送達システム。

項 2 8

連結される末端がそれぞれ紐ループを含み、該末端が、紐ループにおいて直接または間接的に連結される、項 2 7 記載のステントグラフト送達システム。

項 2 9

該紐の2つの構成部分がそれぞれ、管腔グラフト構成要素に固定される末端を有する、項 2 8 記載のステントグラフト送達システム。

項 3 0

該2つの構成部分がそれぞれ、関連のある半径方向に収縮されたステントの支柱に固定される末端を有する、項 2 8 記載のステントグラフト送達システム。

項 3 1

該ワイヤの両側方にあり、かつ該紐が通過する管腔グラフト構成要素にある紐縫合糸をさらに含む、項 3 0 記載のステントグラフト送達システム。

項 3 2

該アンカーループがステントの2つの支柱の間で入れ子状であり、該紐縫合糸がそれぞれワイヤと2つの支柱の1つとの間にある、項 2 8 記載のステントグラフト送達システム。

項 3 3

a) ステントグラフトが解放可能に固定されるガイドワイヤカテーテル、ここで、該ガイドワイヤカテーテルは、長手軸に沿って伸長し、近位端および遠位端を有し、かつ管腔グラフト構成要素内に伸長する；

b) ガイドワイヤカテーテルが固定される近位ハンドル；

c) ガイドワイヤカテーテルの周囲に伸長する遠位ハンドル、ここで、該遠位ハンドルは、近位ハンドルに対して遠位にある；ならびに

d) 該遠位ハンドルから遠位にかつ該ステントグラフトの周りに伸長するイントロデューサ

をさらに含む、項 1 8 記載の送達システム。

項 3 4

該紐が糸である、項 1 8 記載の送達システム。

10

20

30

40

50

項 3 5

該系が、ポリエステル、ナイロン、発泡ポリテトラフルオロエチレン(ePTFE)、ポリフッ化ビニリデン(PVDF)およびポリプロピレンからなる群の少なくとも1つの構成メンバーを含む、項 3 4 記載のステントグラフト。

項 3 6

該ワイヤが、プラスチック、鋼鉄および形状記憶合金からなる群の少なくとも1つの構成メンバーを含む、項 3 3 記載の送達システム。

項 3 7

該ステントの少なくとも一部が形状記憶合金を含む、項 3 6 記載の送達システム。

項 3 8

該ステントが半径方向に自己拡張している、項 3 7 記載の送達システム。

項 3 9

該ステントの少なくとも一部が放射線不透過性材料を含む、項 3 8 記載の送達システム。

項 4 0

被験体の動脈瘤部位にステントグラフトを埋め込む方法であって、

a) ステントグラフトを、動脈を通して被験体の動脈瘤まで進める工程、ここで、該ステントグラフトは、該ステントグラフトの周縁部の周りに少なくとも部分的に伸長する少なくとも1つの紐を含み、該紐はステントグラフトの半径方向のステントの支柱を横切り、該紐は、ワイヤにより連結される末端を有し、該ワイヤは、ステントグラフトの長手軸に平行に、かつ該連結される末端に長手方向にまたがるアンカーループを通して伸長し、それにより該ステントグラフトを半径方向に収縮された位置に維持する；および

b) 少なくとも1つの紐の末端(ends at least one ligature)およびアンカーループから該ワイヤを引き込み、その結果、該紐の末端が互いから解放され、該ステントグラフトは、半径方向に収縮された位置から半径方向に拡張した位置まで半径方向に拡張し、それによりステントグラフトプロテーゼを被験体の動脈瘤に埋め込む工程を含む、方法。

項 4 1

該ステントグラフトが含まれるイントロデューサシースを引き込み、それによりステントグラフトを暴露させる工程をさらに含む、項 4 0 記載の方法。

項 4 2

該紐が、末端が連結される場合にステントの周囲の周りに完全に伸長する、項 4 1 記載の方法。

項 4 3

該紐の末端のそれぞれが紐ループを含む、項 4 2 記載の方法。

項 4 4

該末端が、紐ループで、ワイヤにより直接または間接的に連結される、項 4 3 記載の方法。

項 4 5

該紐の少なくとも一部が、それぞれ環状であり、該紐が管腔グラフト構成要素により半径方向に収縮される場合に、直径の反対にある点で、該アンカーループに通されるワイヤにより連結される、項 4 0 記載の方法。

項 4 6

該支柱を横切る紐が、ワイヤのすぐ両側で該支柱の上を伸長する、項 4 0 記載の方法。

項 4 7

該紐が通過する管腔グラフト構成要素で側方に配置される紐縫合糸をさらに含む方法であって、該紐縫合糸が該ワイヤの両側に位置する、項 4 6 記載の方法。

項 4 8

該紐が、末端が連結される場合に、それぞれが周囲の周りに部分的に伸長する2つの紐構成部分を含む、項 4 0 記載の方法。

項 4 9

10

20

30

40

50

該連結される末端がそれぞれ紐ループを含む方法であって、該末端が、該紐ループにおいて直接または間接的に連結される、項 4 8 記載の方法。

項 5 0

該紐の2つの構成部分がそれぞれ該管腔グラフト構成要素に固定される、項 4 9 記載の方法。

項 5 1

該2つの構成部分がそれぞれ、関連のある半径方向に収縮されたステントの支柱に固定される末端を有する、項 4 8 記載の方法。

項 5 2

該ワイヤの両側面で管腔グラフト構成要素にある紐縫合糸をさらに含む方法であって、該紐の2つの構成部分がそれぞれ、ワイヤの両側の支柱の上を該紐縫合糸を通して伸長することにより該支柱を横切る、項 5 1 記載の方法。

10

項 5 3

該アンカーループが、ステントの2つの支柱の間で入れ子状であり、該紐がそれぞれ、ワイヤと2つの支柱の1つとの間にある、項 5 2 記載の方法。

項 5 4

該2つの構成部分がそれぞれ、複数のステントの支柱に固定される末端を有する、項 5 3 記載の方法。

項 5 5

該紐が糸である、項 5 1 記載の方法。

20

項 5 6

該糸が、ポリエステル、ナイロン、発泡ポリテトラフルオロエチレン(ePTFE)、ポリフッ化ビニリデンおよびポリプロピレンからなる群より選択される少なくとも1つの構成メンバーを含む、項 5 5 記載の方法。

項 5 7

該ワイヤが、プラスチック、ステンレス鋼および形状記憶合金からなる群より選択される少なくとも1つの構成メンバーを含む、項 4 0 記載の方法。

項 5 8

該ステントの少なくとも一部が形状記憶合金を含む、項 5 7 記載の方法。

項 5 9

該ステントが半径方向に自己拡張している、項 5 8 記載の方法。

30

項 6 0

該ステントの少なくとも一部が放射線不透過性材料を含む、項 5 9 記載の方法。

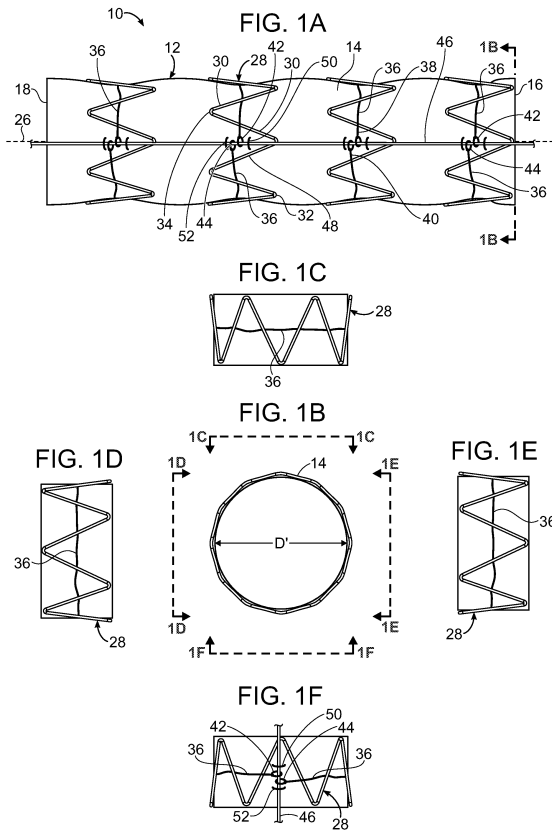
項 6 1

- a) 近位開放端および遠位開放端を有する管腔グラフト構成要素；
- b) 管腔グラフト構成要素に沿って長手方向に分配される複数のステント、ここで、少なくとも1つのステントは、近位頂部および遠位頂部を画定するように連結される支柱を有する；ならびに
- c) 少なくとも1つの紐、ここで、それぞれの紐は、少なくとも1つのステントの支柱を横切り、該紐は、連結される場合に、それぞれの対応するステントを少なくとも部分的に半径方向に収縮させる末端を含む、を含む、ステントグラフト。

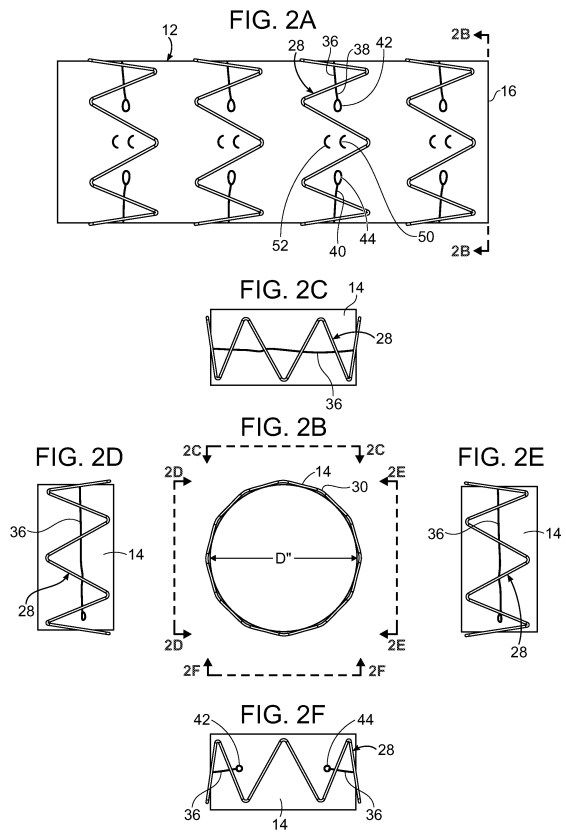
40

【 図面 】

【 図 1 】



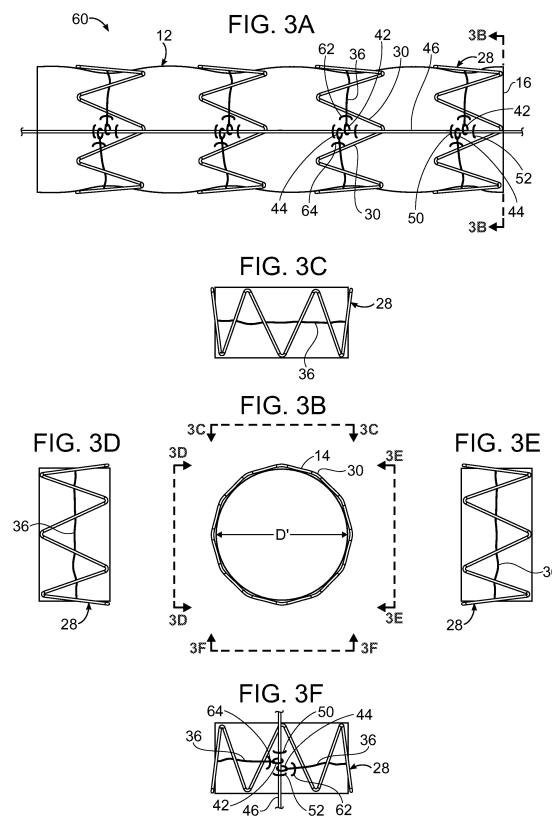
【 図 2 】



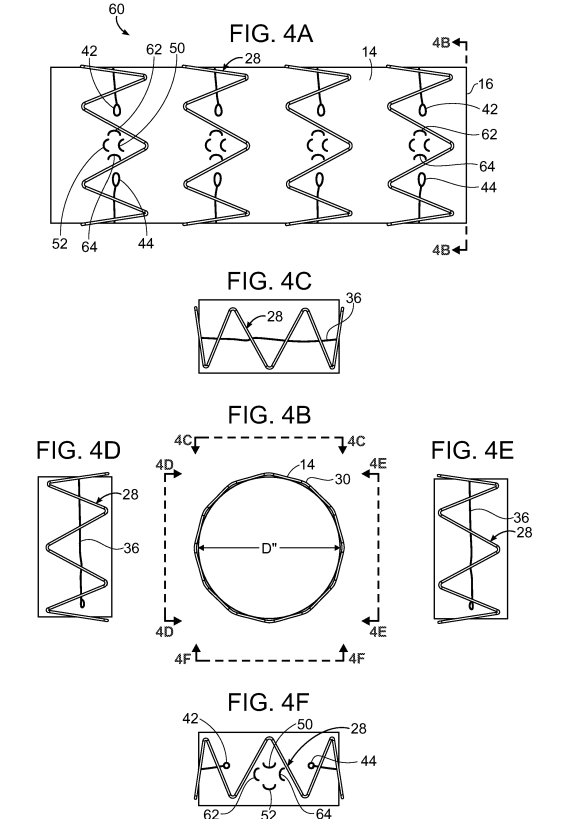
10

20

【 図 3 】



【 図 4 】

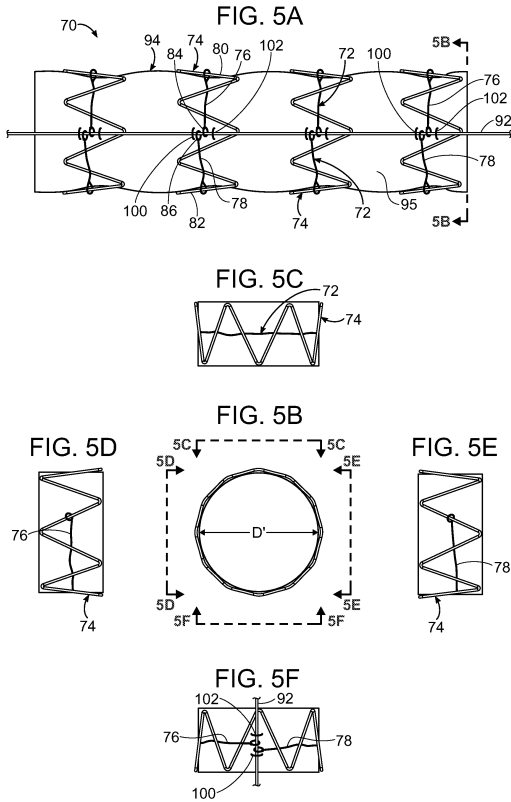


30

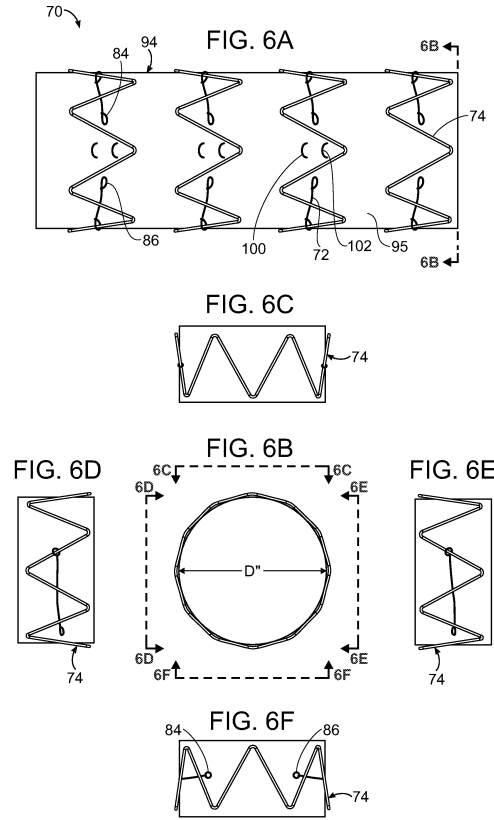
40

50

【 図 5 】



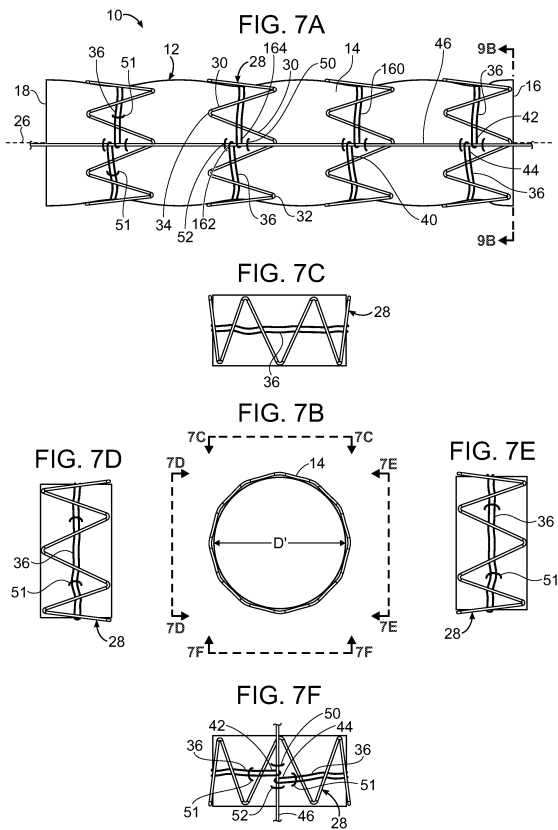
【 図 6 】



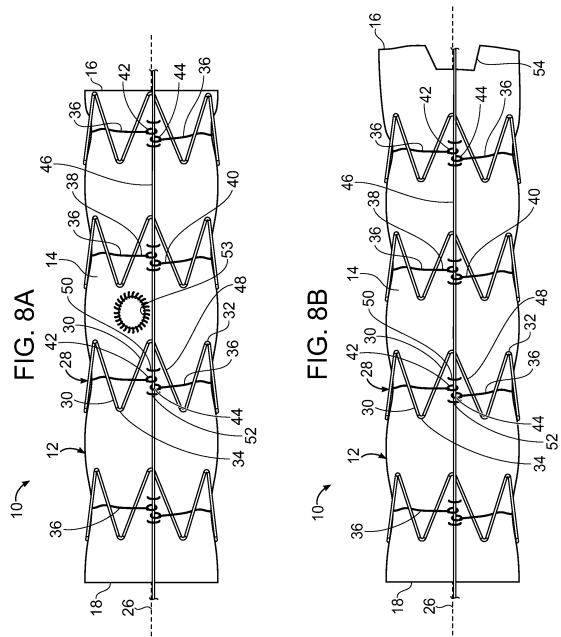
10

20

【 図 7 】



【 図 8 - 1 】

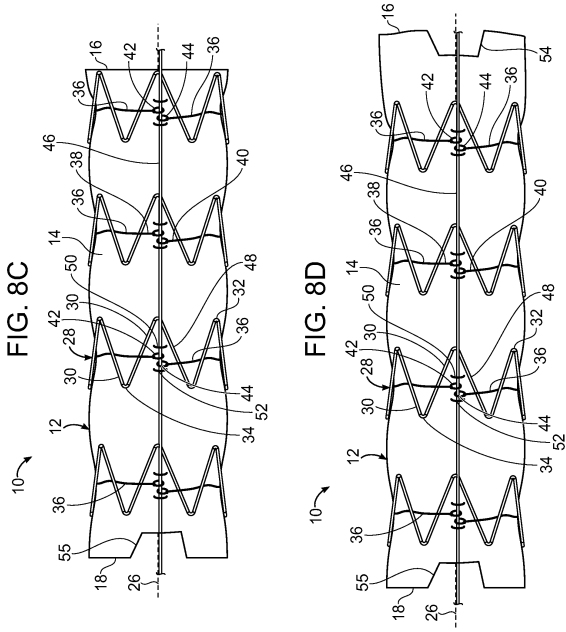


30

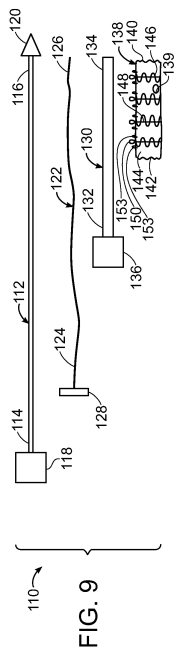
40

50

【 8 - 2 】



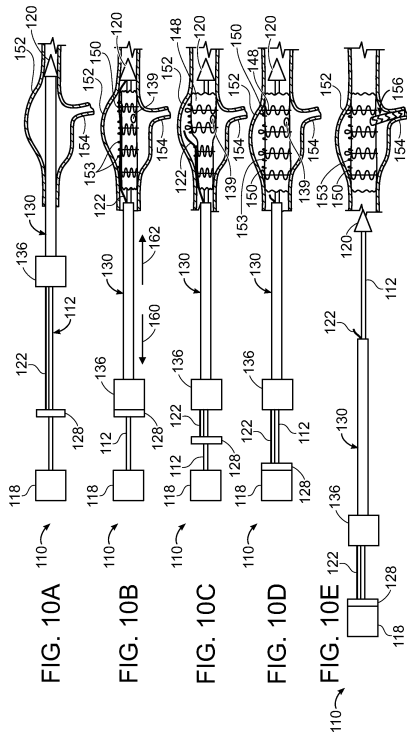
【 9 】



10

20

【 10 】



30

40

50

フロントページの続き

クウェイ 799

審査官 竹下 晋司

- (56)参考文献 欧州特許出願公開第03040054(E P, A1)
米国特許出願公開第2014/0180378(U S, A1)
特開平11-319111(J P, A)
- (58)調査した分野 (Int.Cl., D B名)
A 6 1 F 2 / 8 2 - 2 / 9 4 5
A 6 1 F 2 / 0 7