

A1

**DEMANDE
DE BREVET D'INVENTION**

⑫

N° 80 00001

⑤④ Contenant comprenant une recharge et une emboss.

⑤① Classification internationale (Int. Cl. ³). B 65 D 25/24; A 45 D 34/02.

⑫② Date de dépôt..... 2 janvier 1980.

③③ ③② ③① Priorité revendiquée :

④① Date de la mise à la disposition du
public de la demande..... B.O.P.I. — « Listes » n° 28 du 10-7-1981.

⑦① Déposant : SAUJET Claude, résidant en France.

⑦② Invention de : Claude Saujet.

⑦③ Titulaire : CARTIER INTERNATIONAL BU., résidant en France.

⑦④ Mandataire : Cabinet Nouy,
29, rue Cambacérès, 75008 Paris.

La présente invention concerne un contenant du type comprenant une recharge amovible et un corps, mais se distingue des dispositifs connus par le fait que la recharge participe au décor de l'ensemble.

L'invention s'applique essentiellement aux produits que l'on utilise couramment et dont la fonction est d'être posés par exemple sur une table, de sorte que l'esthétique est importante, contrairement, par exemple, aux applications purement pratiques telles que les stylos dont seul le corps est visible tandis que la recharge est totalement enfermée.

Lorsqu'il s'agit, par exemple, de parfums, de cosmétiques ou autres produits de beauté, la présentation du contenant est primordiale, de sorte que le prix total du produit et du contenant comprend une part importante due exclusivement au coût du contenant.

Il apparaît donc très avantageux de pouvoir disposer d'un ensemble permanent que l'on achète une fois pour toutes et qui peut par conséquent être particulièrement solide, voire luxueux, et de recharges bon marché.

L'invention apporte une solution à ce problème et sera bien comprise par la description détaillée ci-après faite en référence au dessin annexé. Bien entendu, la description et le dessin ne sont donnés qu'à titre d'exemple indicatif et non limitatif.

La figure 1 est une vue schématique en perspective d'un contenant conforme à l'invention dont les parties sont représentées séparément les unes des autres.

La figure 2 est une vue schématique du même contenant dont les parties sont réunies.

La figure 3 est une vue en perspective montrant un autre mode de réalisation de l'invention.

Un contenant conforme à l'invention est du type comprenant une recharge amovible 1 susceptible d'être jetée quand elle est vide, et est caractérisé en ce que la recharge 1 est munie d'au moins un élément 2 susceptible de coopérer de manière amovible avec une contrepartie 3 prévue sur une embase

durable 4 dont le contour doit laisser apparaître la partie supérieure de la recharge 2.

Selon un mode de réalisation particulier, la recharge 2 est munie d'une ouverture 5 obturée, susceptible d'être dégagée puis associée par tout moyen connu à un couvercle amovible 6.

En se reportant aux figures 1 et 2, on voit un mode de réalisation de l'invention selon lequel la recharge 1 a un corps parallélépipédique duquel dépasse l'élément 2 qui est muni d'un pas de vis 7, cet élément 2 devant être vissé dans la contre-partie 3 dont le sommet est aligné avec celui de l'embase 4.

Afin que la recharge 1 et l'embase 4 soient convenablement orientées l'une par rapport à l'autre, on peut utiliser un dispositif connu en soi et qui assure automatiquement cette orientation relative.

On voit que la recharge 1 ne peut pas être utilisée seule et doit obligatoirement être associée à l'embase 4 qui constitue un socle stable.

La recharge 1 est parfaitement visible et si l'on prend soin de la fabriquer en une matière transparente, on peut observer quelle quantité de produit il subsiste après usage plus ou moins prolongé.

Selon le mode de réalisation représenté, on prévoit un couvercle 6 muni d'un système de bouchage 8 de tout type connu et susceptible de coopérer avec un col 9 de la recharge 1.

Le col 9 de la recharge 1 peut être muni, pour la vente, soit d'un simple opercule, soit d'un bouchon provisoire lorsque l'on prévoit un couvercle 6, soit d'un bouchon définitif lorsque la recharge 1 n'est utilisée qu'avec l'embase 4.

Lorsque les trois éléments : recharge 1, embase 4 et couvercle 6 sont associés comme cela est représenté sur la figure 2, on voit que l'on obtient un ensemble complet dont l'apparence peut être particulièrement flatteuse puisque l'embase 4 comme le couvercle 6 peuvent être réalisés dans des matériaux durables, solides, voire luxueux ou rares, tandis que la recharge 1 peut être en un matériau bon marché tel que du verre ordinaire ou une matière synthétique.

3

Les parties fonctionnelles et peu esthétiques de la recharge, telles que l'élément 2 et le col 9, sont totalement masquées et ne nuisent pas à l'esthétique de l'ensemble.

Selon ce mode de réalisation, la recharge 1 a une forme telle que le contour est exactement aligné avec celui de l'embase 4 et du couvercle 6.

Mais il est possible de faire jouer à la recharge 1 un rôle esthétique beaucoup plus marqué comme cela est représenté sur la figure 3.

10 Selon ce mode de réalisation, la recharge 10 est sensiblement sphérique tandis que l'embase 40 et le couvercle 60 ont une forme anguleuse et des faces découpées pour que leur contour soit en retrait par rapport à celui de la recharge 10.

Avec une même embase de forme donnée, il est possible
15 d'utiliser des recharges de formes et/ou de couleurs différentes selon le contenu, de sorte que l'on peut disposer de plusieurs ensembles présentant une unité esthétique donnée par les embases et éventuellement les couvercles tout en différenciant leur contenu par la forme ou la couleur des
20 recharges.

La réunion positive de la recharge et de l'embase est utile pour éviter leur séparation accidentelle lors de l'utilisation de ce contenant.

L'invention n'est pas limitée aux seuls modes de réalisation décrits et représentés, mais embrasse au contraire
25 toutes les variantes.

REVENDICATIONS

- 1- Contenant du type comprenant une recharge amovible (1) susceptible d'être jetée quand elle est vide, caractérisé en ce que la recharge (1) est munie d'au moins un
- 5 élément (2) susceptible de coopérer de manière amovible avec une contrepartie (3) prévue sur une embase durable (4) dont le contour doit laisser apparaître la partie supérieure de la recharge (1).
- 10 2- Contenant selon la revendication 1, caractérisé en ce que la recharge (1) est munie d'une ouverture (5) obturée susceptible d'être dégagée puis associée par tout moyen connu à un couvercle amovible (6).

PL. 1/1

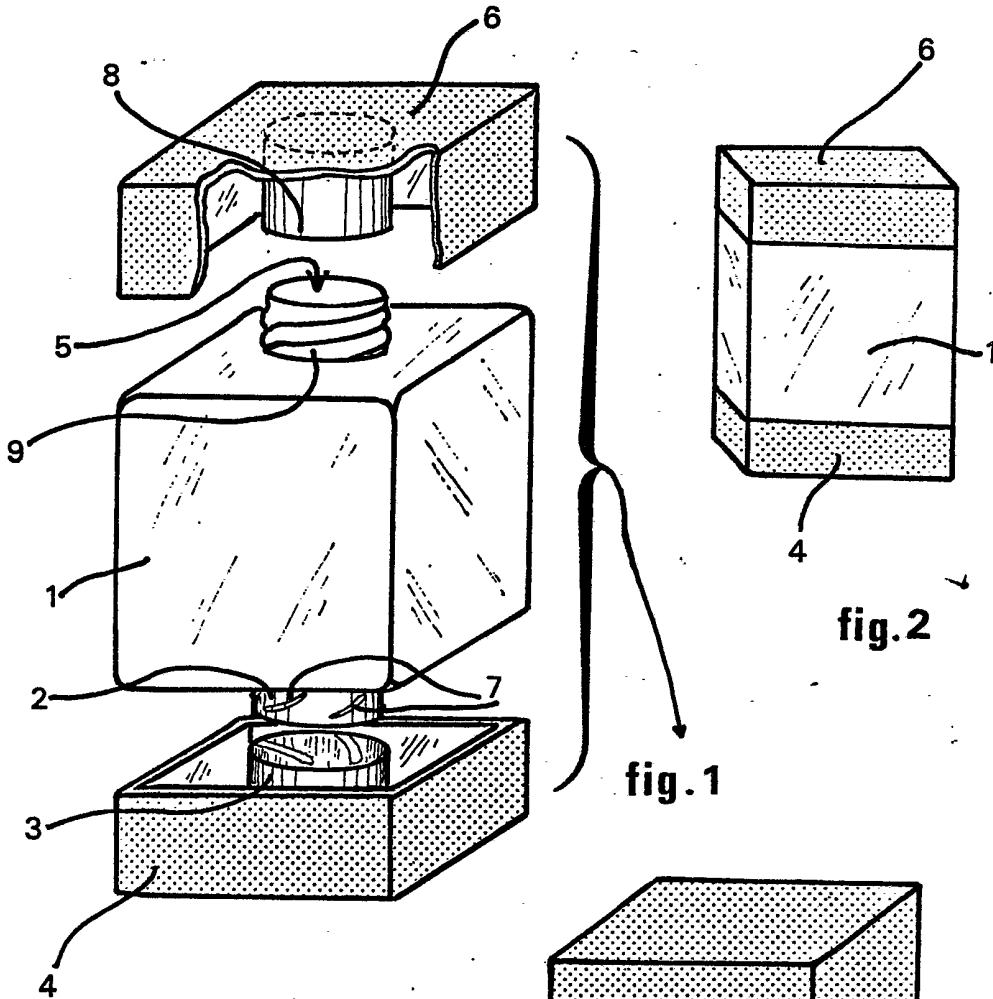


fig. 2

fig. 1

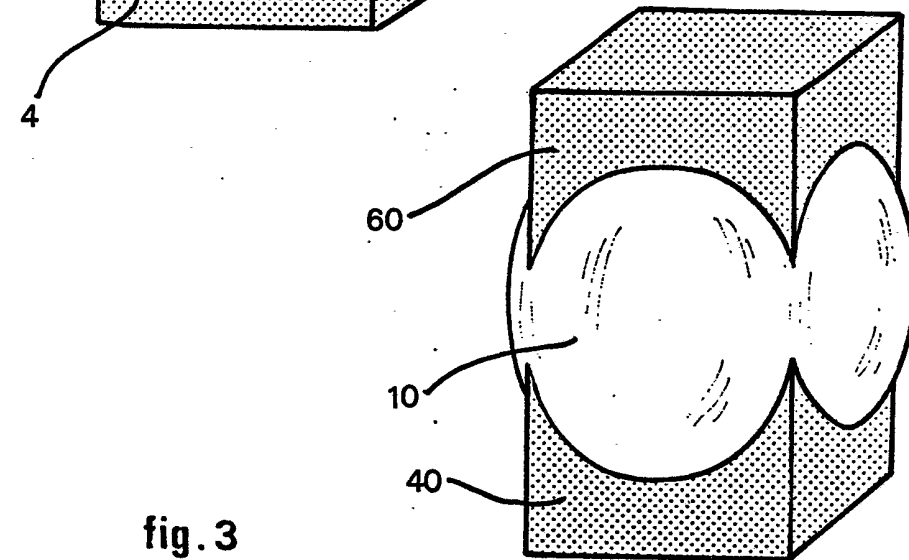


fig. 3