



(12) 发明专利

(10) 授权公告号 CN 112732028 B

(45) 授权公告日 2023. 09. 26

(21) 申请号 202110082871.2

(22) 申请日 2021.01.21

(65) 同一申请的已公布的文献号
申请公布号 CN 112732028 A

(43) 申请公布日 2021.04.30

(73) 专利权人 维沃移动通信有限公司
地址 523863 广东省东莞市长安镇靖海东路168号

(72) 发明人 赵飞飞

(74) 专利代理机构 北京润泽恒知识产权代理有限公司 11319
专利代理师 乔珊珊

(51) Int. Cl.
G06F 1/16 (2006.01)
G06F 3/041 (2006.01)

(56) 对比文件

- CN 104867406 A, 2015.08.26
- CN 106249809 A, 2016.12.21
- CN 106875847 A, 2017.06.20
- CN 107580774 A, 2018.01.12
- CN 109391713 A, 2019.02.26
- CN 110401434 A, 2019.11.01
- CN 110928364 A, 2020.03.27
- CN 110928365 A, 2020.03.27
- CN 111541805 A, 2020.08.14
- CN 111835893 A, 2020.10.27
- CN 206112430 U, 2017.04.19
- US 2012212433 A1, 2012.08.23
- WO 2018090781 A1, 2018.05.24

审查员 彭维娜

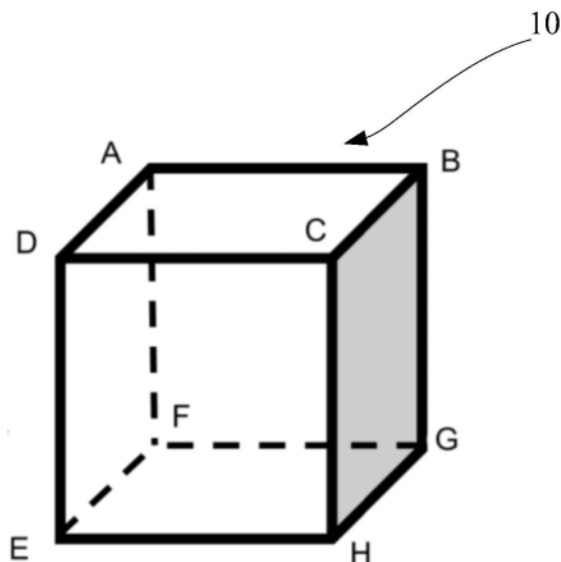
权利要求书3页 说明书14页 附图7页

(54) 发明名称

显示组件、电子设备、电子设备的控制方法及控制装置

(57) 摘要

本申请公开了一种显示组件、电子设备、电子设备的控制方法及控制装置,其中,显示组件包括:第一显示屏、第二显示屏和形变支架;形变支架可在第一形状和第二形状之间切换;在形变支架的形状为第一形状的情况下,支架顶面覆盖于支架底面;在形变支架的形状为第二形状的情况下,支架顶面相对于支架底面旋转;第一显示屏设置于支架顶面;第二显示屏为柔性显示屏;形变支架的形状为第一形状,柔性显示屏处于折叠状态;形变支架的形状为第二形状,柔性显示屏处于伸展状态,且柔性显示屏形成支架顶面和支架底面之间的侧面。本申请实施例解决了现有的电子设备中显示屏显示面积较小的问题。



1. 一种显示组件,其特征在于,所述显示组件包括第一显示屏、第二显示屏和形变支架;

所述形变支架可在第一形状和第二形状之间切换,所述形变支架具有支架底面和支架顶面;在所述形变支架的形状为第一形状的情况下,所述支架顶面覆盖于所述支架底面,且所述支架顶面与所述支架底面之间的距离为第一距离;在所述形变支架的形状为第二形状的情况下,所述支架顶面相对于所述支架底面旋转第一角度,且所述支架顶面与所述支架底面之间的距离为第二距离;其中,所述第二距离大于所述第一距离;

所述第一显示屏设置于所述支架顶面,且所述第一显示屏随所述支架顶面的转动而转动;

所述第二显示屏为柔性显示屏,所述柔性显示屏设置于所述支架顶面和所述支架底面之间;在所述形变支架的形状为第一形状的情况下,所述柔性显示屏处于折叠状态;在所述形变支架的形状为第二形状的情况下,所述柔性显示屏处于伸展状态,且所述柔性显示屏形成所述支架顶面和所述支架底面之间的侧面。

2. 根据权利要求1所述的显示组件,其特征在于,

所述第二形状为柱形,且所述支架顶面的形状与所述支架底面的形状相同;

所述支架顶面带动所述第一显示屏绕所述柱形的中轴转动;

在所述形变支架的形状为所述第二形状的情况下,所述柔性显示屏环绕于所述柱形的周向。

3. 根据权利要求2所述的显示组件,其特征在于,

所述柱形为棱柱形;

所述第一显示屏为与所述设置于所述棱柱形顶部的正多边形屏幕;

所述第一角度为 $360^\circ/n$,其中, n 为所述棱柱形的棱边数量。

4. 根据权利要求3所述的显示组件,其特征在于,

所述第二显示屏包括多个长方形的柔性屏,多个所述柔性屏分别设置于所述棱柱形的侧壁上;

所述形变支架包括多个伸缩杆,所述伸缩杆设置于所述柔性屏的折弯位置,并且所述伸缩杆的两端分别连接至所述支架底面与所述支架顶面,在所述形变支架的形状为所述第一形状的情况下,所述多个伸缩杆带动所述柔性显示屏处于所述折叠状态。

5. 根据权利要求2所述的显示组件,其特征在于,

所述柱形为圆柱形;

所述第一显示屏为圆形显示屏;

所述第一角度为 0° ,或者,所述第一角度根据所述第一距离与所述第二距离之间的扭转距离确定。

6. 根据权利要求5所述的显示组件,其特征在于,

所述第二显示屏为一体式的圆筒状柔性显示屏;

所述形变支架为设置于所述支架底面与所述支架顶面的螺旋支架或伸缩支架。

7. 根据权利要求1至6中任一项所述的显示组件,其特征在于,所述显示组件还包括:

驱动机构,所述驱动机构与所述形变支架连接,所述驱动机构驱动所述形变支架在所述第一形状和所述第二形状之间切换。

8. 根据权利要求7所述的显示组件,其特征在于,所述驱动机构包括电源控制器,所述形变支架为电致形变支架,

所述电源控制器与所述电致形变支架连接,在所述电源控制器处于通电状态下,所述形变支架的形状为所述第一形状;在所述电源控制器处于断电状态下,所述形变支架的形状为所述第二形状;或者,

在所述电源控制器处于通电状态下,所述形变支架的形状为所述第二形状;在所述电源控制器处于断电状态下,所述形变支架的形状为所述第一形状。

9. 一种电子设备,其特征在于,包括:设备主体以及如权利要求1至8中任一项所述的显示组件,所述显示组件安装在所述设备主体上。

10. 一种电子设备的控制方法,其特征在于,所述电子设备包括第一显示屏、第二显示屏和形变支架,所述形变支架可在第一形状和第二形状之间切换,所述形变支架具有支架底面和支架顶面;在所述形变支架的形状为第一形状的情况下,所述支架顶面覆盖于所述支架底面,且所述支架顶面与所述支架底面之间的距离为第一距离;在所述形变支架的形状为第二形状的情况下,所述支架顶面相对于所述支架底面旋转第一角度,且所述支架顶面与所述支架底面之间的距离为第二距离;其中,所述第二距离大于所述第一距离;所述第一显示屏设置于所述支架顶面,且所述第一显示屏随所述支架顶面的转动而转动;所述第二显示屏为柔性显示屏,所述柔性显示屏设置于所述支架顶面和所述支架底面之间;在所述形变支架的形状为第一形状的情况下,所述柔性显示屏处于折叠状态;在所述形变支架的形状为第二形状的情况下,所述柔性显示屏处于伸展状态,且所述柔性显示屏形成所述支架顶面和所述支架底面之间的侧面,所述控制方法包括:

接收第一切换信息;

响应于所述第一切换信息,控制所述形变支架在所述第一形状与所述第二形状之间切换。

11. 根据权利要求10所述的控制方法,其特征在于,所述电子设备还包括电源控制器,且所述形变支架为电致形变支架,所述电源控制器与所述电致形变支架电连接,所述响应于所述第一切换信息,控制所述形变支架在第一形状与第二形状之间切换包括:

响应于所述第一切换信息,控制所述电致形变支架处于通电状态或断电状态。

12. 根据权利要求11所述的控制方法,其特征在于,所述第一切换信息包括滑动操作信息,所述控制方法还包括:响应于所述滑动操作信息,控制所述电致形变支架的通电电流或通电电压的大小,以改变所述电致形变支架的变形速率。

13. 一种电子设备的控制装置,其特征在于,所述电子设备包括第一显示屏、第二显示屏和形变支架,所述形变支架可在第一形状和第二形状之间切换,所述形变支架具有支架底面和支架顶面;在所述形变支架的形状为第一形状的情况下,所述支架顶面覆盖于所述支架底面,且所述支架顶面与所述支架底面之间的距离为第一距离;在所述形变支架的形状为第二形状的情况下,所述支架顶面相对于所述支架底面旋转第一角度,且所述支架顶面与所述支架底面之间的距离为第二距离;其中,所述第二距离大于所述第一距离;所述第一显示屏设置于所述支架顶面,且所述第一显示屏随所述支架顶面的转动而转动;所述第二显示屏为柔性显示屏,所述柔性显示屏设置于所述支架顶面和所述支架底面之间;在所述形变支架的形状为第一形状的情况下,所述柔性显示屏处于折叠状态;在所述形变支架

的形状为第二形状的情况下,所述柔性显示屏处于伸展状态,且所述柔性显示屏形成所述支架顶面和所述支架底面之间的侧面,所述控制装置包括:

接收模块,用于接收第一切换信息;

第一控制模块,用于响应于所述第一切换信息,控制所述形变支架在所述第一形状与所述第二形状之间切换。

显示组件、电子设备、电子设备的控制方法及控制装置

技术领域

[0001] 本申请属于电子设备技术领域,具体涉及一种显示组件、电子设备、电子设备的控制方法及控制装置。

背景技术

[0002] 对于智能手表等电子设备,其佩戴的舒适性与使用体验未用户是否购买的主要原因,为了保证智能手表的舒适性,通常根据传统手表的表盘尺寸设计智能手表的屏幕尺寸,在实现本申请过程中,申请人发现现有技术中至少存在如下问题:

[0003] 根据传统手表的表盘尺寸设计由于智能手表的显示屏的尺寸较小,并且很难增加显示面积,在用户进行浏览与触控等操作时造成不便,进而影响了用户对产品的使用体验。

[0004] 申请内容

[0005] 本申请实施例的目的是提供一种显示组件、电子设备、电子设备的控制方法及控制装置,通过在只有第一屏幕显示的平面显示方式与第一屏幕与第二屏幕配合显示的立体显示方式之间的切换,解决了现有的电子设备中显示屏显示面积较小的问题。

[0006] 为了解决上述技术问题,本申请是这样实现的:

[0007] 第一方面,本申请实施例提供了一种显示组件,所述显示组件包括第一显示屏、第二显示屏和形变支架;

[0008] 所述形变支架可在第一形状和第二形状之间切换,所述形变支架具有支架底面和支架顶面;在所述形变支架的形状为第一形状的情况下,所述支架顶面覆盖于所述支架底面,且所述支架顶面与所述支架底面之间的距离为第一距离;在所述形变支架的形状为第二形状的情况下,所述支架顶面相对于所述支架底面旋转第一角度,且所述支架顶面与所述支架底面之间的距离为第二距离;其中,所述第二距离大于所述第一距离;

[0009] 所述第一显示屏设置于所述支架顶面,且所述第一显示屏随所述支架顶面的转动而转动;

[0010] 所述第二显示屏为柔性显示屏,所述柔性显示屏设置于所述支架顶面和所述支架底面之间;在所述形变支架的形状为第一形状的情况下,所述柔性显示屏处于折叠状态;在所述形变支架的形状为第二形状的情况下,所述柔性显示屏处于伸展状态,且所述柔性显示屏形成所述支架顶面和所述支架底面之间的侧面。

[0011] 可选地,所述第二形状为柱形;

[0012] 所述支架顶面带动所述第一显示屏绕所述柱形的中轴转动;

[0013] 在所述形变支架的形状为所述第二形状的情况下,所述柔性显示屏环绕于所述柱形的周向。

[0014] 可选地,所述柱形为棱柱形,且所述支架顶面的形状与所述支架底面的形状相同;

[0015] 所述第一显示屏为与设置于所述棱柱形顶部的正多边形屏幕;

[0016] 所述第一角度为 $360^\circ/n$,其中, n 为所述棱柱形的棱边数量。

[0017] 可选地,所述第二显示屏包括多个长方形的柔性屏,多个所述柔性屏分别设置于

所述棱柱形的侧壁上；

[0018] 所述形变支架包括多个伸缩杆，所述伸缩杆设置于所述柔性屏的折弯位置，并且所述伸缩杆的两端分别连接至所述支架底面与所述支架顶面，在所述形变支架的形状为所述第一形状的情况下，所述多个伸缩杆带动所述柔性显示屏处于所述折叠状态。

[0019] 可选地，所述柱形为圆柱形；

[0020] 所述第一显示屏为圆形显示屏；

[0021] 所述第一角度为 0° ，或者，所述第一角度根据所述第一距离与所述第二距离之间的扭转距离确定。

[0022] 可选地，所述第二显示屏为一体式的圆筒状柔性显示屏；

[0023] 所述形变支架为螺旋支架，或所述形变支架为伸缩支架。

[0024] 可选地，所述显示组件还包括：驱动机构，所述驱动结构与所述形变支架连接，所述驱动机构驱动所述形变支架在所述第一形状和所述第二形状之间切换。

[0025] 可选地，所述驱动机构包括电源控制器，所述形变支架为电致形变支架，

[0026] 所述电源控制器与所述电致形变支架连接，在所述电源控制器处于通电状态下，所述形变支架的形状为所述第一形状；在所述电源控制器处于断电状态，所述形变支架的形状为所述第二形状；或者，

[0027] 在所述电源控制器处于通电状态下，所述形变支架的形状为所述第二形状；在所述电源控制器处于断电状态，所述形变支架的形状为所述第一形状。

[0028] 第二方面，本申请实施例提供了一种电子设备，包括：设备主体以及上述第一方面中任一项所述的显示组件，所述显示组件安装在所述设备主体上。

[0029] 第三方面，本申请实施例提供了一种电子设备的控制方法，

[0030] 所述电子设备包括第一显示屏、第二显示屏和形变支架，所述形变支架可在第一形状和第二形状之间切换，所述形变支架具有支架底面和支架顶面；在所述形变支架的形状为第一形状的情况下，所述支架顶面覆盖于所述支架底面，且所述支架顶面与所述支架底面之间的距离为第一距离；在所述形变支架的形状为第二形状的情况下，所述支架顶面相对于所述支架底面旋转第一角度，且所述支架顶面与所述支架底面之间的距离为第二距离；其中，所述第二距离大于所述第一距离；所述第一显示屏设置于所述支架顶面，且所述第一显示屏随所述支架顶面的转动而转动；所述第二显示屏为柔性显示屏，所述柔性显示屏设置于所述支架顶面和所述支架底面之间；在所述形变支架的形状为第一形状的情况下，所述柔性显示屏处于折叠状态；在所述形变支架的形状为第二形状的情况下，所述柔性显示屏处于伸展状态，且所述柔性显示屏形成所述支架顶面和所述支架底面之间的侧面，所述控制方法包括：

[0031] 接收第一切换信息；

[0032] 响应于所述第一切换信息，控制所述形变支架在所述第一形状与所述第二形状之间切换。

[0033] 可选地，所述电子设备还包括电源控制器，且所述形变支架为电致形变支架，所述电源控制器与所述电致形变支架电连接，所述响应于所述第一切换信息，控制所述形变支架在第一形状与第二形状之间切换包括：

[0034] 响应于所述第一切换信息，控制所述电致形变支架处于通电状态或断电状态。

[0035] 可选地,所述第一切换信息包括滑动操作信息,所述控制方法还包括:响应于所述滑动操作信息,控制所述电致形变支架的通电电流或通电电压的大小,以改变所述电致形变支架的变形速率。

[0036] 第四方面,本申请实施例提供了一种电子设备的控制装置,所述电子设备包括第一显示屏、第二显示屏和形变支架,所述形变支架可在第一形状和第二形状之间切换,所述形变支架具有支架底面和支架顶面;在所述形变支架的形状为第一形状的情况下,所述支架顶面覆盖于所述支架底面,且所述支架顶面与所述支架底面之间的距离为第一距离;在所述形变支架的形状为第二形状的情况下,所述支架顶面相对于所述支架底面旋转第一角度,且所述支架顶面与所述支架底面之间的距离为第二距离;其中,所述第二距离大于所述第一距离;所述第一显示屏设置于所述支架顶面,且所述第一显示屏随所述支架顶面的转动而转动;所述第二显示屏为柔性显示屏,所述柔性显示屏设置于所述支架顶面和所述支架底面之间;在所述形变支架的形状为第一形状的情况下,所述柔性显示屏处于折叠状态;在所述形变支架的形状为第二形状的情况下,所述柔性显示屏处于伸展状态,且所述柔性显示屏形成所述支架顶面和所述支架底面之间的侧面,所述控制装置包括:

[0037] 接收模块,用于接收第一切换信息;

[0038] 第一控制模块,用于响应于所述第一切换信息,控制所述形变支架在所述第一形状与所述第二形状之间切换。

[0039] 可选地,所述第一控制模块,还用于响应于所述第一切换信息,控制所述电致形变支架处于通电状态或断电状态。

[0040] 可选地,所述第一切换信息包括滑动操作信息,所述控制装置还包括:第二控制模块,用于响应于所述滑动操作信息,控制所述电致形变支架的通电电流或通电电压的大小,以改变所述电致形变支架的变形速率。

[0041] 第五方面,本申请实施例还提供了一种电子设备,包括处理器、存储器及存储在所述存储器上并可在所述处理器上运行的计算机程序,所述计算机程序被所述处理器执行时实现如上所述的控制方法的步骤。

[0042] 第六方面,本申请实施例还提供了一种计算机可读存储介质,所述计算机可读存储介质上存储有计算机程序,所述计算机程序被处理器执行时实现如上所述的控制方法的步骤。

[0043] 第七方面,本申请实施例还提供一种计算机程序产品,所述计算机程序产品被存储在非易失的存储介质中,所述计算机程序产品被配置成被至少一个处理器执行以实现上文所述的方法的步骤。

[0044] 第八方面,本申请实施例还提供一种控制装置,所述装置被配置成用于执行上文所述的方法。

[0045] 第九方面,本申请实施例还提供一种芯片,所述芯片包括处理器和通信接口,所述通信接口和所述处理器耦合,所述处理器用于运行程序或指令,以实现上文所述的方法。

[0046] 在本申请实施例中,显示组件包括可变形的形变支架,以及设置在形变支架上的第一显示屏与第二显示屏,形变支架可以由支架顶面、支架底面以及围设在支架顶面与支架底面之间的侧面,形变支架包括第一形状与第二形状,在第一形状下,形变支架处于压缩状态,因此支架顶面与支架底面之间的距离为第一距离,在第二形状下,形变支架处于展开

状态,因此支架顶面与支架底面之间的距离为第二距离,通过将形变支架在第一形状与第二形状之间切换,在第一显示屏能够持续处于显示状态的同时,实现侧面在显示状态与非显示状态之间的切换,以实现了单面显示与多显示之间的切换。

[0047] 具有上述结构的显示组件,通过在只有第一显示屏显示的平面显示与第一显示屏与第二显示屏配合显示的立体显示之间的切换,一方面,能够在不增加与用户的接触面积的情况下通过侧面展开增大显示面积,即能够保证具有该显示组件的产品在佩戴的舒适性,又实现了屏幕显示面积的拓展,另一方面,显示面与侧面能够显示不同的应用程序,在一个面的应用程序接收用户的触控操作时,不会对其它面上的应用程序造成干扰,有利于降低误触控的概率,提高用户的浏览操作与触控操作的便捷性,进而提高对产品的使用体验。

附图说明

- [0048] 图1是本申请的一种显示组件中的形变支架为第一形状的结构示意图;
- [0049] 图2是本申请的一种显示组件中的形变支架为第二形状的结构示意图;
- [0050] 图3是本申请的一种显示组件中的形变支架为第一形状的结构示意图;
- [0051] 图4是本申请的一种显示组件中的形变支架为第一中间形状的结构示意图;
- [0052] 图5是本申请的一种显示组件中的形变支架为第二中间形状的结构示意图;
- [0053] 图6是本申请的一种显示组件中的形变支架为第二形状的结构示意图;
- [0054] 图7是本申请的一种显示组件中的控制方法的流程示意图;
- [0055] 图8是本申请的一种电子设备的控制装置的结构示意图;
- [0056] 图9是本申请的一种电子设备中的形变支架为第一形状的结构示意图;
- [0057] 图10是本申请的一种电子设备中的形变支架为中间形状的结构示意图;
- [0058] 图11是本申请的一种电子设备中的形变支架为第二形状的结构示意图;
- [0059] 图12是本申请的另一种电子设备中的形变支架为第二形状的结构示意图;
- [0060] 图13是本申请的另一种电子设备的硬件结构示意图。

具体实施方式

[0061] 下面将结合本申请实施例中的附图,对本申请实施例中的技术方案进行清楚、完整地描述,显然,所描述的实施例是本申请一部分实施例,而不是全部的实施例。基于本申请中的实施例,本领域普通技术人员在没有作出创造性劳动前提下所获得的所有其他实施例,都属于本申请保护的范围。

[0062] 本申请的说明书和权利要求书中的术语“第一”、“第二”等是用于区别类似的对象,而不用于描述特定的顺序或先后次序。应该理解这样使用的数据在适当情况下可以互换,以便本申请的实施例能够以除了在这里图示或描述的那些以外的顺序实施,且“第一”、“第二”等所区分的对象通常为一类,并不限定对象的个数,例如第一对象可以是一个,也可以是多个。此外,说明书以及权利要求中“和/或”表示所连接对象的至少其中之一,字符“/”,一般表示前后关联对象是一种“或”的关系。

[0063] 下面结合附图,通过具体的实施例及其应用场景对本申请实施例提供的显示组件进行详细地说明。

[0064] 参照图1,示出了本申请的一种显示组件中的形变支架为第一形状的结构示意图,参照图2,示出了本申请的一种显示组件中的形变支架为第二形状的结构示意图。显示组件具体包括:所述显示组件包括第一显示屏、第二显示屏和形变支架。

[0065] 具体地,所述形变支架可在第一形状和第二形状之间切换,所述形变支架具有支架底面和支架顶面;在所述形变支架的形状为第一形状的情况下,所述支架顶面覆盖于所述支架底面,且所述支架顶面与所述支架底面之间的距离为第一距离;在所述形变支架的形状为第二形状的情况下,所述支架顶面相对于所述支架底面旋转第一角度,且所述支架顶面与所述支架底面之间的距离为第二距离;其中,所述第二距离大于所述第一距离;所述第一显示屏设置于所述支架顶面,且所述第一显示屏随所述支架顶面的转动而转动;所述第二显示屏为柔性显示屏,所述柔性显示屏设置于所述支架顶面和所述支架底面之间;在所述形变支架的形状为第一形状的情况下,所述柔性显示屏处于折叠状态;在所述形变支架的形状为第二形状的情况下,所述柔性显示屏处于伸展状态,且所述柔性显示屏形成所述支架顶面和所述支架底面之间的侧面。

[0066] 其中,形变支架可以基于支架材料本身的形变特性实现变形,也可以通过设置伸缩和/或旋转机构实现变形。

[0067] 如图1与图2所示,ABCD四个顶点围设形成支架顶面,EFGH围设形成支架底面,第一显示屏20设置于支架顶面上,第二屏幕30设置于与侧面上,形变支架10可以在第一形状与第二形状之间切换,在形变支架10为第一形状的情况下,第二屏幕30被折叠,支架顶面与支架底面之间具有第一距离,即图1中AE之间的距离,在形变支架10为第二形状的情况下,第二屏幕30被展开,支架顶面与支架底面之间具有第二距离,即图2中AE之间的距离,第二距离大于第一距离。

[0068] 第一形状为形变支架10的为折叠状态,第二形状为形变支架10的展开状态,无论形变支架10为第一形状还是第二形状,第一显示屏20均作为显示单元执行显示操作,第一显示屏20可以为刚性屏或柔性屏,优选采用刚性屏,第二屏幕30为柔性屏,在形变支架10为第一形状时,第二屏幕30为折叠状态,在形变支架10为第二形状时,第二屏幕30为展开状态。

[0069] 在形变支架10为第一形状时,显示组件为压缩状态,此时,显示组件的高度对应于第一距离,在形变支架10为第二形状时,显示组件为展开状态,此时,显示组件的高度对应于第二距离。

[0070] 在该实施例中,显示组件包括形变支架10,以及设置在形变支架10上的第一显示屏20与第二屏幕30,形变支架10可以由支架顶面、支架底面以及围设在支架顶面与支架底面之间的侧面,形变支架10包括第一形状与第二形状,在第一形状下,形变支架10为压缩状态,因此支架顶面与支架底面之间的距离为第一距离,在第二形状下,形变支架10为展开状态,因此支架顶面与支架底面之间的距离为第二距离,通过将形变支架10在第一形状与第二形状之间切换,在第一显示屏20能够持续处于显示状态的同时,实现侧面在显示状态与非显示状态之间的切换,以实现了单面显示与多显示之间的切换。

[0071] 具有上述结构的显示组件,一方面,能够在不增加与用户的接触面积的情况下通过侧面展开增大显示面积,即能够保证具有该显示组件的产品在佩戴的舒适性,又实现了屏幕显示面积的拓展,另一方面,支架顶面与侧面能够显示不同的应用程序,在一个面的应

用程序接收用户的触控操作时,不会对其它面上的应用程序造成干扰,有利于降低误触控的概率,提高用户的浏览操作与触控操作的便捷性,进而提高对产品的使用体验。

[0072] 本申请实施例中,所述第二形状为柱形,且所述支架顶面的形状与所述支架底面的形状相同;所述支架顶面带动所述第一显示屏绕所述柱形的中轴转动;在所述形变支架的形状为所述第二形状的情况下,所述柔性显示屏环绕于所述柱形的周向。

[0073] 在该实施例中,第二形状为柱形,即支架顶面与支架底面的形状相同,通过支架顶面与支架底面之间的相对旋转,并伴随支架顶面的升降,实现第一形状与第二形状之间的切换的同时,柱形显示屏能够具有良好的显示效果,并给用户舒适的看屏体验。

[0074] 本申请实施例中,所述柱形为棱柱形;所述第一显示屏为与所述设置于所述棱柱形顶部的正多边形屏幕;所述第一角度为 $360^\circ/n$,其中, n 为所述棱柱形的棱边数量。

[0075] 在该实施例中,形变支架为棱柱形,支架顶面与支架底面为正多边形,侧面包括多个子侧面,每个子侧面对应连接于正多边形的每条边上,第二屏幕30包括多个柔性屏,多个第二屏幕30逐一对应设置在多个子侧面上;形变支架由第一形状形变至第二形状,支架顶面向上移动,并转动指定角度,以使与支架底面之间的距离从第一距离增大至第二距离。

[0076] 其中,第一角度为 $360^\circ/n$,其中, n 为棱柱形的棱边数量。

[0077] 例如,棱柱形为四棱柱,第一显示屏20为正方形或接近正方形的长方形,在展开过程中,第一显示屏20旋转的角度为 $360^\circ \div 4 = 90^\circ$ 。

[0078] 又如,棱柱形为六棱柱,第一显示屏20为六边形,展开过程中,第一显示屏20旋转的角度为 $360^\circ \div 6 = 60^\circ$ 。

[0079] 在该实施例中,形变支架为棱柱形支架,支架顶面与支架底面为多边形结构,第一显示屏20为多边形结构,第二屏幕30为绕形变支架10的侧面分布的柔性屏,在形变支架10为第一形状时,第二屏幕30被折叠,在形变支架10为第二形状时,第二屏幕30展开于形变支架10的侧面,以实现由只有第一显示屏20显示的平面显示到第一显示屏20与第二屏幕30配合显示的立体显示的切换,设置为棱柱的形变支架10形式,通过控制形变支架10扭转,实现第一形状与第二形状之间的切换。

[0080] 其中,多个柔性显示屏可以为一体式结构,也可以为多个柔性屏拼接的结构。

[0081] 本申请实施例中,所述第二显示屏包括多个长方形的柔性屏,多个所述柔性屏分别设置于所述棱柱形的侧壁上;所述形变支架包括多个伸缩杆,所述伸缩杆设置于所述柔性屏的折弯位置,并且所述伸缩杆的两端分别连接至所述支架底面与所述支架顶面,在所述形变支架的形状为所述第一形状的情况下,所述多个伸缩杆带动所述柔性显示屏处于所述折叠状态。

[0082] 其中,折弯位置形成的弯折线具体为经过侧面中点的直线。

[0083] 可选地,棱柱形支架由多个伸缩杆搭接形成,处于支架顶面与支架底面之间的伸缩杆,将形变支架10构造为形变支架10。

[0084] 在该实施例中,柔性屏的弯折区域设置伸缩杆,通过伸缩杆伸缩变形带动第二显示屏折叠或展开。

[0085] 优选地,在棱柱形结构的对角设置伸缩杆,在第一形状,伸缩杆的底部端点在纵向对应于第一显示屏20的第一顶点,伸缩杆的顶部端点连接至第一显示屏20的第三顶点,使第二屏幕30呈折叠状态,在第二状态,伸缩杆的底部端点在纵向对应于第一显示屏20的第

二顶点,伸缩杆的顶部端点连接至第一显示屏20的第三顶点,在顶起第一显示屏20的同时,使第一显示屏20旋转第一角度,以及使多个柔性显示屏沿纵向展开。

[0086] 在该实施例中,还将伸缩杆作为可以在棱柱形结构的棱边,以实现可变形的棱柱形支架的制备,任一个第二屏幕30的两侧分别设置第一伸缩杆和第二伸缩杆,在第一形状,第一伸缩杆的底部端点在纵向对应于第一显示屏20的第一顶点,第一伸缩杆的顶部端点连接至第一显示屏20的第二顶点,第二伸缩杆的底部端点在纵向对应于第二顶点,第二伸缩杆的顶部端点连接至第一显示屏20的第三顶点,第一伸缩杆与第二伸缩杆倾斜设置,使第二屏幕30呈折叠状态,在第二状态,第一伸缩杆的底部端点在纵向对应于第一显示屏20的第二顶点,第二伸缩杆的底部端点在纵向对应于第一显示屏20的第三顶点,第一伸缩杆与第二伸缩杆旋转至纵向设置,在顶起第一显示屏20的同时,使第一显示屏20旋转第一角度,以及使多个柔性显示屏沿纵向展开。

[0087] 具体地,为了提高立体显示结构的稳定性,还可以在正多边形结构的第一显示屏20的每个边上,对应设置伸缩杆,该伸缩杆具体为刚性杆。

[0088] 另外,还可以同时设置棱边伸缩杆与对角连接杆,以提升立体显示结构的稳定性。

[0089] 下面将长方体形变支架10作为形变支架10的第二形状,对本申请的方案进行具体描述。

[0090] 在该实施例中,形变支架10为长方体形变支架10,显示组件包括一个第一显示屏20与四个第二显示屏30,四个第二显示屏30可以为分体结构或整体式结构,并且第二显示屏30为柔性屏,通过对角折叠的方式,将副屏隐藏在第一显示屏20的下方,柔性屏由形变支架10支撑,通过控制形状记忆合金在第一形状与第二形状之间切换,四个第二显示屏30实现折叠到立体展开的切换。

[0091] 形变支架10起到骨架的作用,主要包括设置在第一显示屏20四个边的第一组连接杆,设置在四个第二显示屏30的侧边的第二组连接杆和/或设置在每个第二显示屏30的对角处的第三组连接杆,以及设置在四个第二显示屏30底部的第四组连接杆,其中第二组连接杆与第三组连接杆为伸缩杆,通过温度调节得到第一形状的形变支架10与第二形状的形变支架10,如图1所示,第一形状对应于第二显示屏30的折叠状态,如图2所示,第二形状对应于第二显示屏30的展开状态。

[0092] 形状记忆合金对温度很敏感,通过温度控制可以实现两种状态之间的切换,以实现只将第一显示屏20作为显示单元的屏幕显示方式与由第一显示屏20与第二显示屏30作为显示单元的立体显示方式之间的切换。

[0093] 在通过加热的方式实现形变支架10在第一形状与第二形状之间切换时,图5示出了形变支架10在常温状态的第一形状,此时第二显示屏30处于折叠状态,图6示出了形变支架10在加热状态下的第二形状,此时第二显示屏30处于展开状态。

[0094] 在折叠状态,第二显示屏30以对角折叠的形式隐藏在第一显示屏20的下方,通过折叠的方式设置的第二显示屏30,在隐藏在第一显示屏20下方时,只需要占用很少的空间,在展开状态,四个第二显示屏30分别置于长方体的四个侧面上,具体的展开方式如图3至图6中的白色箭头所示。

[0095] 如图3所示,形变支架处于第一形状,第一显示屏20上的箭头处于第一方向。

[0096] 如图4所示,形变支架10在扭转的过程中,第一显示屏20上的箭头按照顺时针方向

转动。

[0097] 如图5所示,形变支架10继续扭转,第一显示屏20上的箭头按照顺时针方向继续转动。

[0098] 如图6所示,形变支架达到第二形状,第一显示屏20上的箭头处于第二方向,第一方向与第二方向之间的角度为 90° 。

[0099] 通过形变支架10在第一形状与第二形状之间的切换,当屏幕需要还原原始状态的时候,随着记忆合金的变换,副屏又缩回原始的折叠状态,如黑色箭头所示。

[0100] 本申请实施例中,所述柱形为圆柱形;所述第一显示屏为圆形显示屏;所述第一角度为 0° ,或者,所述第一角度根据所述第一距离与所述第二距离之间的扭转距离确定。

[0101] 在该实施例中,还可以采用圆柱形代替棱柱形,形变支架10为圆柱形变支架,支架顶面与支架底面为圆形,侧面对应连接于圆形的边缘,第二显示屏30为一体式的柔性屏,形变支架10由第一形状形变至第二形状,支架顶面向上移动,以使与支架底面之间的距离从第一距离增大至第二距离。

[0102] 本申请实施例中,所述第二显示屏为一体式的圆筒状柔性显示屏;所述形变支架为螺旋支架,或所述形变支架为伸缩支架。

[0103] 在该实施例中,还可以将第一显示屏20设置为圆形屏幕,第二显示屏30为可伸缩的筒状结构,形变支架10为沿筒状结构周向分布的圆筒状形变支架10结构,具体地,形变支架10包括多条伸缩杆,多条伸缩杆沿周向并排设置在伸缩筒状结构的内壁上,在第一形状,伸缩杆为波浪形的弯折状态,第二显示屏30为折叠状态,在第二状态,伸缩杆沿纵向延伸至直杆状态,第二显示屏30为展开状态,通过上述结构的设置,实现圆形的显示组件的设置。

[0104] 本申请实施例中,所述显示组件还包括:驱动机构,所述驱动机构与所述形变支架连接,所述驱动机构驱动所述形变支架在所述第一形状和所述第二形状之间切换。

[0105] 其中,在形变支架为形状记忆合金支架时,由于形变记忆合金的特性是根据温度不同而实现不同形状的变化,因此,当形变支架为形状记忆合金支架时,驱动机构可以为温度控制模块。

[0106] 本申请实施例中,所述驱动机构包括电源控制器,所述形变支架为电致变形支架,所述电源控制器与所述电致形变支架连接,在所述电源控制器处于通电状态下,所述形变支架的形状为所述第一形状;在所述电源控制器处于断电状态下,所述形变支架的形状为所述第二形状;或者,在所述电源控制器处于通电状态下,所述形变支架的形状为第二形状;在所述电源控制器处于断电状态下,所述形变支架的形状为所述第一形状。

[0107] 在该实施例中,形变支架10由驱动机构驱动变形,形变支架10包括如图1所示的第一形状,以及如图2所示的第二形状,通过驱动机构驱动形变支架10在第一形状与第二形状之间切换,带动第二显示屏30折叠或展开,以实现在需要增大显示面积时,将第二显示屏30展开,并与第一显示屏20形成多面体的显示结构,以在不增大显示组件的占用面积的情况下,增加显示面积,并且多个显示屏处于不同方位,从而便于用户操作。

[0108] 另外,通过控制形变支架10的变形,使第一形状与第二形状均具有较高的稳定性,进而保证显示组件在不同形状下的显示状态的稳定性。

[0109] 具体地,温度场可以诱导形状记忆效应,磁场、应力场等也可以诱导形状记忆效

应。

[0110] 可选地,驱动机构包括电源控制器;形变支架10为电致形变支架,电源控制器与电致形变支架连接,在电源控制器处于通电状态下,形变支架10的形状为第一形状;在电源控制器处于断电状态下,形变支架10的形状为第二形状;或者,在电源控制器处于通电状态下,形变支架10的形状为第二形状;在电源控制器处于断电状态下,形变支架10的形状为第一形状。

[0111] 在该实施例中,驱动机构包括电源控制器,形变支架10为电致形变支架。由于电源控制器与电致形变支架连接,因此,电源控制器可以向电致形变支架供电,以使电致形变支架的形状变化。具体的,在电源控制器处于通电状态下,电源控制器向电致形变支架供电,此时,电致形变支架的形状变化,且电致形变之间的形状可以为第一形状;在电源控制器处于断电状态下,电源控制器向电致形变支架中断供电,此时,电致形变支架的形状再次变化,即电致形变支架的形状恢复至未通电时的形状,电致形变支架的形状可以为第二形状。当然,电致形变件在通电之后的形状变化可以为另一种,具体的,在电源控制器处于通电状态下,电源控制器向电致形变支架供电,此时,电致形变支架的形状变化,且电致形变之间的形状可以为第二形状;在电源控制器处于断电状态下,电源控制器向电致形变支架中断供电,此时,电致形变支架的形状再次变化,即电致形变支架的形状恢复至未通电时的形状,电致形变支架的形状可以为第一形状。

[0112] 可选地,形变支架10可以包括热诱导形变支架,驱动机构还可以包括传热装置;传热装置与电源控制器连接,并贴合设置在形变支架10上,在电源控制器控制传热装置通电的情况下,传热装置对形变支架10加热,使形变支架10加热变形,在电源控制器控制传热装置断电的情况下,形变支架10散热变形。

[0113] 在该实施例中,热诱导记忆合金在马氏体状态下进行塑性变形后,得到第一形状,再将其加热到第一指定温度以上,便会自动回复到母相的状态,得到第二形状,如果将其再次冷却到第二指定温度以下,它又会自动回复到原来经塑性变形或马氏体的形状,即第一形状,通过控制传热装置通电或断电,能够实现形变支架10的快速升温与快速降温,以提升形变支架10在第一形状与第二形状之间的切换效率。

[0114] 可选地,形变支架10可以包括磁诱导形变支架,驱动机构还可以包括电磁装置;电磁装置与电源控制器连接,并设置于形变支架10的一侧,在电源控制器控制电磁装置通电的情况下,电磁装置产生磁场使形变支架10变形,在电源控制器控制电磁装置断电的情况下,磁场消失使形变支架10变形。

[0115] 在该实施例中,通过设置电磁装置,电磁装置可以产生电磁场,在电磁场的作用下,磁诱导记忆合金可以变形至第二形状,驱动第二显示屏30展开。在电源控制器控制电磁装置切换至断电状态的情况下,电磁场消失,磁诱导记忆合金变形至初始状态,即第一形状,驱动第二显示屏30折叠收拢至第一显示屏20之下,由于磁诱导记忆合金具有响应快、变形量大的优点,在形变支架10采用磁诱导记忆合金制成的情况下,在形变支架10驱动第二显示屏30 折叠与伸展时,可以相应具有响应快、伸缩量大的优点,以保证第一形状与第二形状之间的切换效率与切换可靠性。

[0116] 磁诱导记忆合金可以为镍锰钾合金(Ni-Mn-Ga)、镍铁钾合金(Ni-Fe-Ga)、铁基合金以及钴基合金中的至少一种,其中,铁基合金可以为铁钯合金(Fe-Pd)或者铁镍钴钛合金

(Fe-Ni-Co-Ti)等,钴基合金可以为钴镍合金(Co-Ni)或者钴锰系合金(Co-Mn)等。本发明实施例对于磁诱导记忆合金的具体类型可以不做限定。

[0117] 另外,第一形状与第二形状之间的切换触发方式,即第二显示屏30在折叠与展开状态之间的切换触发方式,包括但不限于以下两种方式:

[0118] 第一显示屏20设置有触控层,触控层与驱动机构电连接,触控层用于接收触控操作,驱动机构用于根据触控操作控制形变支架10在第一形状和第二形状之间切换。

[0119] 在该实施例中,通过在第一显示屏20上设置触控层,接收用户的触控操作,驱动机构可以该触控操作实现通电或断电,实现形变支架10在第一形状与第二形状之间的转换。

[0120] 可选地,显示组件还包括:切换按键,切换按键与驱动机构电连接,切换按键用于接收按压操作,驱动机构用于根据按压操作控制形变支架10在第一形状与第二形状之间切换。

[0121] 在该实施例中,还可以设置实体的物理按键,物理按键内对应于开关控制器,开关控制器与驱动机构电连接,以通过接收物理按键的按压操作,实现驱动机构的通电或断电,进而实现形变支架10在第一形状与第二形状之间的转换。

[0122] 可选地,显示组件还可以包括支座;形变支架10还包括与支架顶面相对的第三侧面,第三侧面的定点固定在支架上。

[0123] 在该实施例中,通过设置支架,实现对形变支架10和第一屏幕20的支撑,以保证显示组件的正常显示。

[0124] 一种电子设备,包括:设备主体以及上述实施例中任一实施例中的显示组件,所述显示组件安装在所述设备主体上。

[0125] 参照图7,示出了本申请的一种电子设备的控制方法,所述电子设备包括第一显示屏、第二显示屏和形变支架,所述形变支架可在第一形状和第二形状之间切换,所述形变支架具有支架底面和支架顶面;在所述形变支架的形状为第一形状的情况下,所述支架顶面覆盖于所述支架底面,且所述支架顶面与所述支架底面之间的距离为第一距离;在所述形变支架的形状为第二形状的情况下,所述支架顶面相对于所述支架底面旋转第一角度,且所述支架顶面与所述支架底面之间的距离为第二距离;其中,所述第二距离大于所述第一距离;所述第一显示屏设置于所述支架顶面,且所述第一显示屏随所述支架顶面的转动而转动;所述第二显示屏为柔性显示屏,所述柔性显示屏设置于所述支架顶面和所述支架底面之间;在所述形变支架的形状为第一形状的情况下,所述柔性显示屏处于折叠状态;在所述形变支架的形状为第二形状的情况下,所述柔性显示屏处于伸展状态,且所述柔性显示屏形成所述支架顶面和所述支架底面之间的侧面,所述控制方法包括:

[0126] 步骤701:接收第一切换信息。

[0127] 其中,用户可以在第一显示屏上进行触控操作,该触控操作与第一切换信息对应。在用户在第一显示上进行触控操作之后,便可以接收到第一切换信息。触控操作包括但不限于点击操作、滑动操作等。

[0128] 步骤702:响应于所述第一切换信息,控制所述形变支架在所述第一形状与所述第二形状之间切换。

[0129] 在接收到第一切换信息之后,便可以响应于第一切换信息对形变支架进行控制,使得形变支架在第一形状与第二形状之间切换,使得柔性显示屏的形态可以变化。

[0130] 另外,在一些实施例中,所述电子设备还可以包括电源控制器,且所述形变支架为电致形变支架,所述电源控制器与所述电致形变支架电连接,所述响应于所述第一切换信息,控制所述形变支架在第一形状与第二形状之间切换包括:响应于所述第一切换信息,控制所述电致形变支架处于通电状态或断电状态。

[0131] 当电子设备包括电源控制器,形变支架为电致形变支架,电源控制器与电致形变支架电连接时,此时,电源控制器便可以控制是否向电致形变支架供电,使得电致形变支架处于不同的状态。在这情况下,响应于第一切换信息,控制电致形变支架在第一形状与第二形状之间切换具体就可以为:响应于第一切换信息,控制电致形变支架处于通电状态或断电状态,即响应于第一切换信息,电致形变支架可以从通电状态变为断电状态,且保持断电状态,当电致形变支架为断电状态时,电致形变件可以为第一形状。电致形变支架还可以从断电状态变为通电状态,且保持通电状态,当电致形变支架为通电状态时,电致形变件可以为第二形状。需要说明的是,电致形变件为断电状态时,电致形变件还可以为第二形状,电致形变件为通电状态时,电致形变件还可以为第一形状,本申请实施例在此不做限定。

[0132] 另外,在一些实施例中,所述第一切换信息可以包括滑动操作信息,所述控制方法还包括:响应于所述滑动操作信息,控制所述电致形变支架的通电电流或通电电压的大小,以改变所述电致形变支架的变形速率。

[0133] 当第一切换信息包括滑动操作信息时,此时,滑动操作信息可以代表向电致形变支架提供不同的电流或电压,使得电致形变支架的变性速率不同。具体的,当滑动操作信息为沿第一方向滑动的信息时,此时,电源控制器可以控制电致形变支架的通电电流或通电电压逐渐变大,使得电致形变支架的变形速率逐渐变大。当滑动操作信息为沿第二方向滑动的信息时,此时,电源控制器可以控制电致形变支架的通电电流或通电电压逐渐变小,使得电致形变支架的变形速率逐渐变小。其中,第一方向与第二方向相反。

[0134] 当然,当滑动操作信息为沿第一方向滑动的信息时,电源控制器可以控制电致形变支架的通电电流或通电电压逐渐变小,使得电致形变支架的变形速率逐渐变小。当滑动操作信息为沿第二方向滑动的信息时,电源控制器可以控制电致形变支架的通电电流或通电电压逐渐变大,使得电致形变支架的变形速率逐渐变大。对此,本申请实施例在此不做限定。

[0135] 在本申请实施例中,通过接收第一切换信息,响应于第一切换信息,控制形变支架在所述第一形状与所述第二形状之间切换,在第一显示屏能够持续处于显示状态的同时,实现侧面在显示状态与非显示状态之间的切换,以实现了单面显示与多显示之间的切换。

[0136] 参照图8,示出了本申请实施例提供的一种电子设备的控制装置的示意图,所述电子设备包括第一显示屏、第二显示屏和形变支架,所述形变支架可在第一形状和第二形状之间切换,所述形变支架具有支架底面和支架顶面;在所述形变支架的形状为第一形状的情况下,所述支架顶面覆盖于所述支架底面,且所述支架顶面与所述支架底面之间的距离为第一距离;在所述形变支架的形状为第二形状的情况下,所述支架顶面相对于所述支架底面旋转第一角度,且所述支架顶面与所述支架底面之间的距离为第二距离;其中,所述第二距离大于所述第一距离;所述第一显示屏设置于所述支架顶面,且所述第一显示屏随所述支架顶面的转动而转动;所述第二显示屏为柔性显示屏,所述柔性显示屏设置于所述支架顶面和所述支架底面之间;在所述形变支架的形状为第一形状的情况下,所述柔性显示

屏处于折叠状态;在所述形变支架的形状为第二形状的情况下,所述柔性显示屏处于伸展状态,且所述柔性显示屏形成所述支架顶面和所述支架底面之间的侧面,如图8所示,所述控制装置800包括:

[0137] 接收模块801,用于接收第一切换信息;

[0138] 第一控制模块802,用于响应于所述第一切换信息,控制所述形变支架在所述第一形状与所述第二形状之间切换。

[0139] 可选地,所述第一控制模块,还用于响应于所述第一切换信息,控制所述电致形变支架处于通电状态或断电状态。

[0140] 可选地,所述第一切换信息包括滑动操作信息,所述控制装置还包括:第二控制模块,用于响应于所述滑动操作信息,控制所述电致形变支架的通电电流或通电电压的大小,以改变所述电致形变支架的变形速率。

[0141] 本申请实施例中的电子设备的控制装置可以是装置,也可以是终端中的部件、集成电路、或芯片。该装置可以是移动电子设备,也可以为非移动电子设备。示例性的,移动电子设备可以为手机、平板电脑、笔记本电脑、掌上电脑、车载电子设备、可穿戴设备、超级移动个人计算机(ultra-mobile personal computer,UMPC)、上网本或者个人数字助理(personal digital assistant,PDA)等,非移动电子设备可以为服务器、网络附属存储器(Network Attached Storage, NAS)、个人计算机(personal computer,PC)、电视机(television,TV)、柜员机或者自助机等,本申请实施例不作具体限定。

[0142] 本申请实施例中的电子设备的控制装置可以为具有操作系统的装置。该操作系统可以为安卓(Android)操作系统,可以为ios操作系统,还可以为其他可能的操作系统,本申请实施例不作具体限定。

[0143] 本申请实施例提供的电子设备的控制装置能够实现图7的方法实施例实现的各个过程,为避免重复,这里不再赘述。

[0144] 参照图9,示出了本申请的一种电子设备中的第二显示屏处于折叠状态的结构示意图,参照图10,示出了本申请的一种电子设备中的第二显示屏自折叠状态向展开状态的中间状态的结构示意图,参照图11,示出了本申请的一种电子设备中的第二显示屏处于展开状态的结构示意图。

[0145] 该电子设备可以为可穿戴设备,包括连接带40,以及如上述任一实施例所述的显示组件,并且显示组件安装在连接带40上。

[0146] 参照图12,可选地,显示组件包括形变支架10、第一显示屏20与第二显示屏30,形变支架包括相对设置的支架顶面与支架底面以及连接支架顶面与支架底面的侧面、第二显示屏30为柔性屏,第一显示屏20设置于支架顶面上,第二显示屏30设置于与侧面上,电子设备还包括摄像模组50,摄像模组50设置在第一显示屏20的背部,和/或至少一个侧面上的第二显示屏30的背部。

[0147] 在该实施例中,电子设备包括显示组件,显示组件包括形变支架10,第一显示屏20与第二显示屏30,形变支架可以由支架顶面、支架底面以及围设在支架顶面与支架底面之间的侧面,形变支架包括第一形状与第二形状,在第一形状下,形变支架为压缩状态,因此支架顶面与支架底面之间的距离为第一距离,在第二形状下,形变支架为展开状态,因此支架顶面与支架底面之间的距离为第二距离,通过将形变支架在第一形状与第二形状之间切

换,在第一显示屏20能够持续处于显示状态的同时,实现侧面在显示状态与非显示状态之间的切换,以实现了单面显示与多显示之间的切换。

[0148] 在电子设备上,第一显示屏20与第二显示屏30形成立式显示形式,与只有第一显示屏20的平面显示形式相比,一方面,将一个屏幕扩展处于不同方向上的多个屏幕,能够实现多个应用程序同时处于前台的运行状态,另一方面,在一个屏幕的应用程序接收用户的触控操作时,不会对其它面上的应用程序造成干扰,有利于降低误触控的概率,再一方面,新增的第二显示屏30配合摄像模组50能够实现透视显示的效果,又一方面,在屏幕均处于点亮的状态时,第一显示屏20和第二显示屏30还可以形成一个全向的手电筒,实现照明功能。

[0149] 图13为实现本申请实施例的一种电子设备的硬件结构示意图。

[0150] 该电子设备1300包括但不限于:射频单元1301、网络模块1302、音频输出单元1303、输入单元1304、传感器1305、显示单元1306(即上述实施例中的显示组件)、用户输入单元1307、接口单元1308、存储器1309、以及处理器1310等部件。

[0151] 本领域技术人员可以理解,电子设备1300还可以包括给各个部件供电的电源(比如电池),电源可以通过电源管理系统与处理器1310逻辑相连,从而通过电源管理系统实现管理充电、放电、以及功耗管理等功能。图13中示出的电子设备结构并不构成对电子设备的限定,电子设备可以包括比图示更多或更少的部件,或者组合某些部件,或者不同的部件布置,在此不再赘述。

[0152] 应理解的是,本申请实施例中,输入单元1304可以包括图形处理器(Graphics Processing Unit,GPU)13041和麦克风13042,图形处理器13041对在视频捕获模式或图像捕获模式中由图像捕获装置(如摄像头)获得的静态图片或视频的图像数据进行处理。显示单元1306可包括支架顶面板13061,可以采用液晶显示器、有机发光二极管等形式来配置支架顶面板13061。用户输入单元1307包括触控面板13071以及其他输入设备13072。触控面板13071,也称为触摸屏。触控面板13071可包括触摸检测装置和触摸控制器两个部分。其他输入设备13072可以包括但不限于物理键盘、功能键(比如音量控制按键、开关按键等)、轨迹球、鼠标、操作杆,在此不再赘述。存储器1309可用于存储软件程序以及各种数据,包括但不限于应用程序和操作系统。处理器1310可集成应用处理器和调制解调处理器,其中,应用处理器主要处理操作系统、用户界面和应用程序等,调制解调处理器主要处理无线通信。可以理解的是,上述调制解调处理器也可以不集成到处理器1310中。

[0153] 本申请实施例还提供一种可读存储介质,所述可读存储介质上存储有程序或指令,该程序或指令被处理器执行时实现上述保护壳展示方法实施例的各个过程,且能达到相同的技术效果,为避免重复,这里不再赘述。

[0154] 其中,所述处理器为上述实施例中所述的电子设备中的处理器。所述可读存储介质,包括计算机可读存储介质,如计算机只读存储器(Read-Only Memory,ROM)、随机存取存储器(Random Access Memory,RAM)、磁碟或者光盘等。

[0155] 本申请实施例另提供了一种芯片,所述芯片包括处理器和通信接口,所述通信接口和所述处理器耦合,所述处理器用于运行程序或指令,实现上述保护壳展示方法实施例的各个过程,且能达到相同的技术效果,为避免重复,这里不再赘述。

[0156] 应理解,本申请实施例提到的芯片还可以称为系统级芯片、系统芯片、芯片系统或

片上系统芯片等。

[0157] 需要说明的是,在本文中,术语“包括”、“包含”或者其任何其他变体意在涵盖非排他性的包含,从而使得包括一系列要素的过程、显示组件、物品或者装置不仅包括那些要素,而且还包括没有明确列出的其他要素,或者是还包括为这种过程、显示组件、物品或者装置所固有的要素。在没有更多限制的情况下,由语句“包括一个……”限定的要素,并不排除在包括该要素的过程、显示组件、物品或者装置中还存在另外的相同要素。此外,需要指出的是,本申请实施方式中的显示组件和装置的范围不限按示出或讨论的顺序来执行功能,还可包括根据所涉及的功能按基本同时的方式或按相反的顺序来执行功能,例如,可以按不同于所描述的次序来执行所描述的显示组件,并且还可以添加、省去、或组合各种步骤。另外,参照某些示例所描述的特征可在其他示例中被组合。

[0158] 通过以上的实施方式的描述,本领域的技术人员可以清楚地了解到上述实施例显示组件可借助软件加必需的通用硬件平台的方式来实现,当然也可以通过硬件,但很多情况下前者是更佳的实施方式。基于这样的理解,本申请的技术方案本质上或者说对现有技术做出贡献的部分可以以软件产品的形式体现出来,该计算机软件产品存储在一个存储介质(如ROM/RAM、磁碟、光盘)中,包括若干指令用以使得一台终端(可以是手机,计算机,服务器,空调器,或者网络设备等)执行本申请各个实施例所述的显示组件。

[0159] 上面结合附图对本申请的实施例进行了描述,但是本申请并不局限于上述的具体实施方式,上述的具体实施方式仅仅是示意性的,而不是限制性的,本领域的普通技术人员在本申请的启示下,在不脱离本申请宗旨和权利要求所保护的范围情况下,还可做出很多形式,均属于本申请的保护之内。

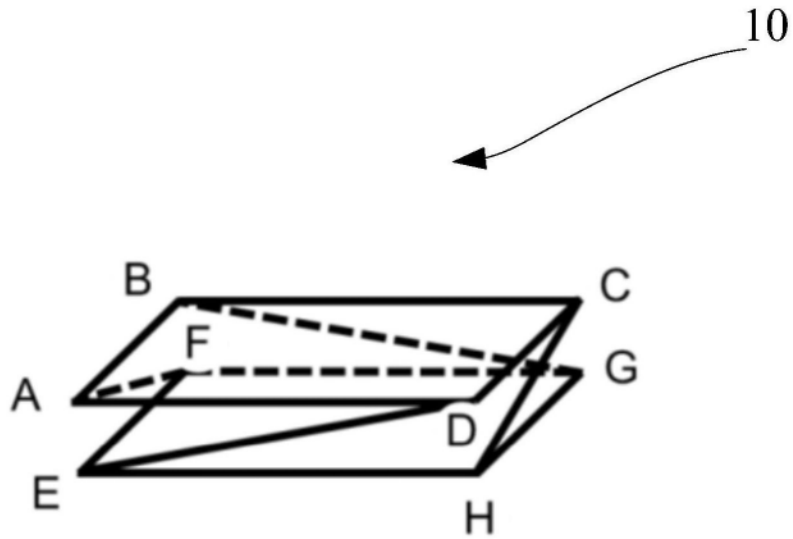


图1

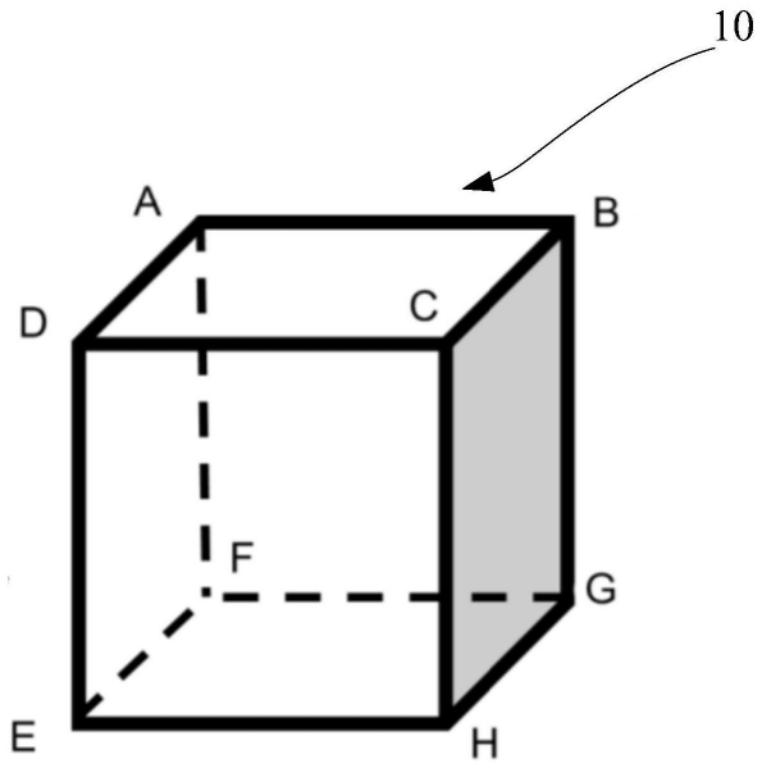


图2

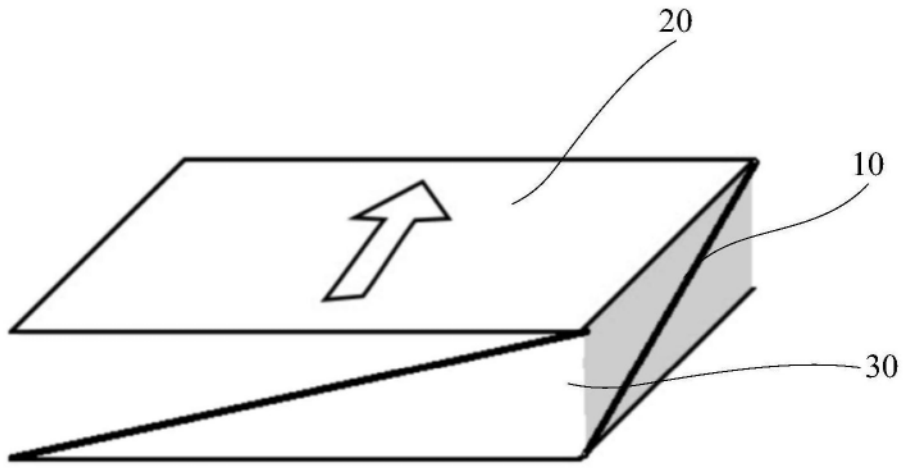


图3

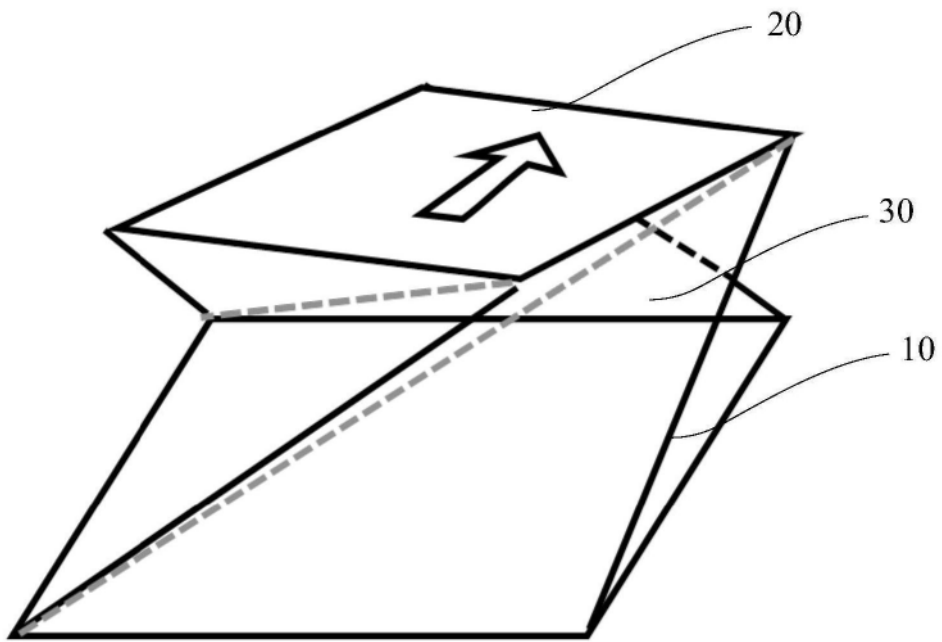


图4

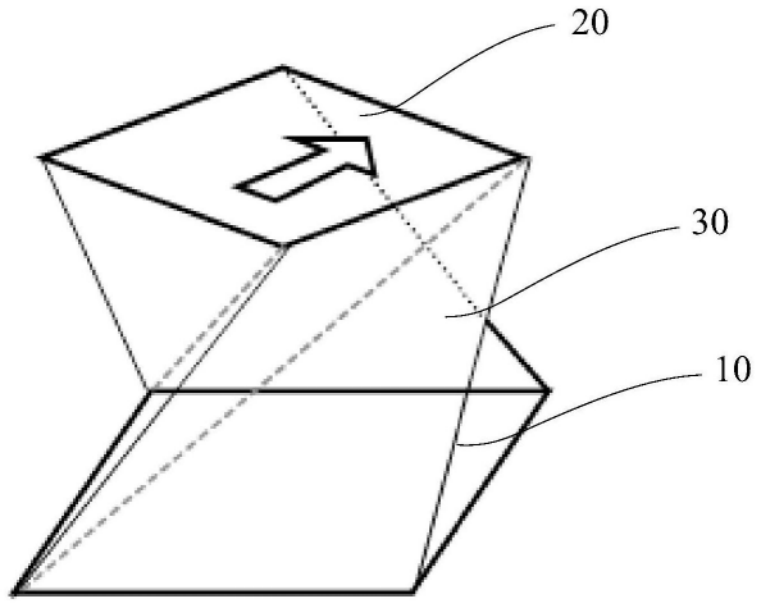


图5

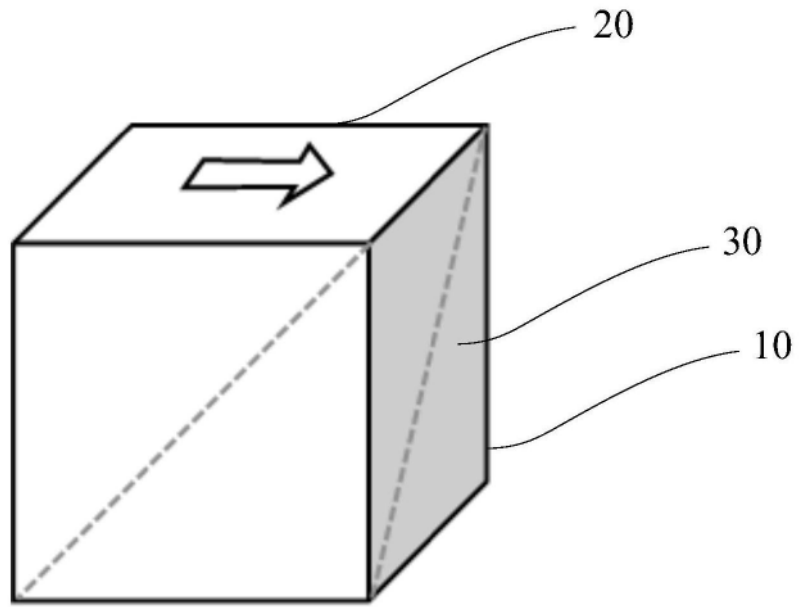


图6

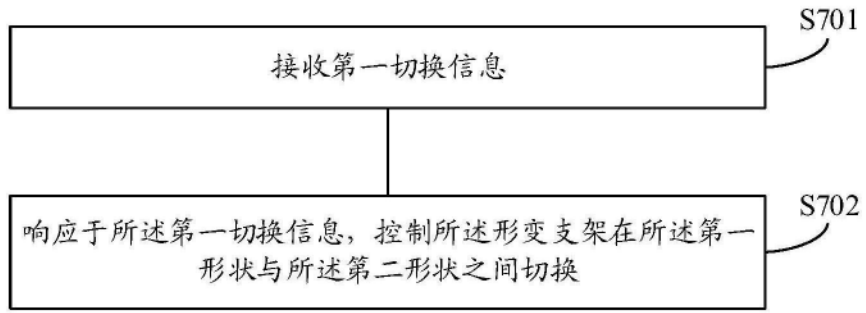


图7

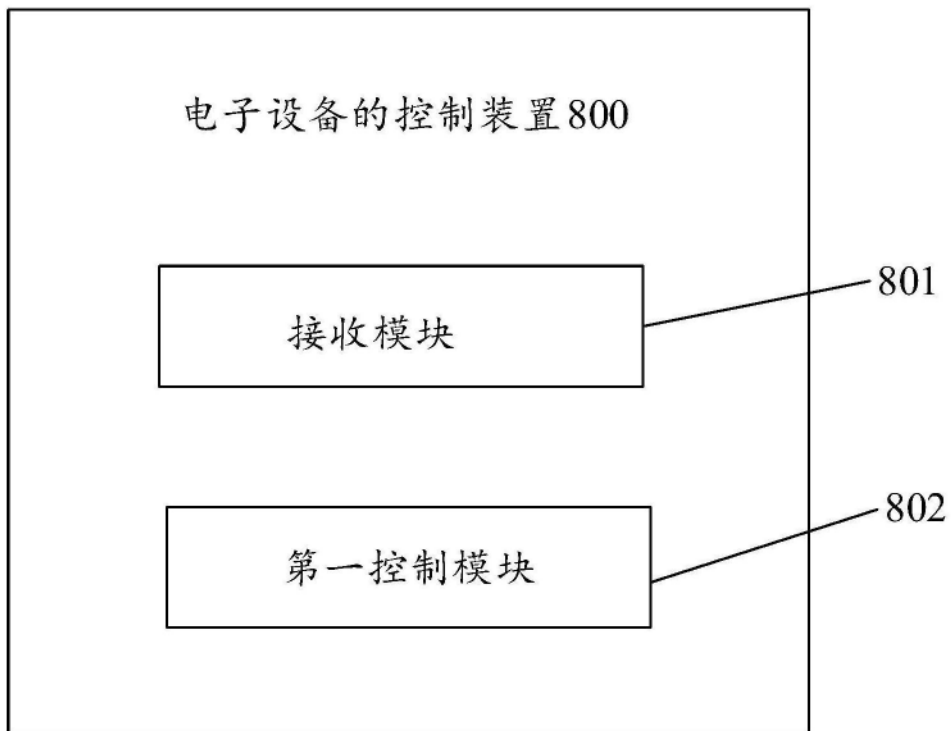


图8

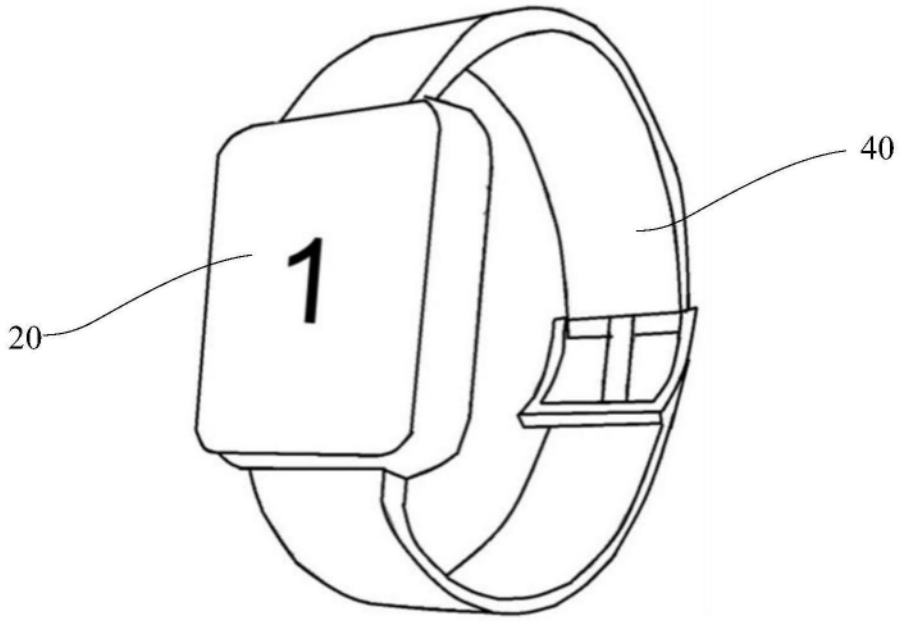


图9

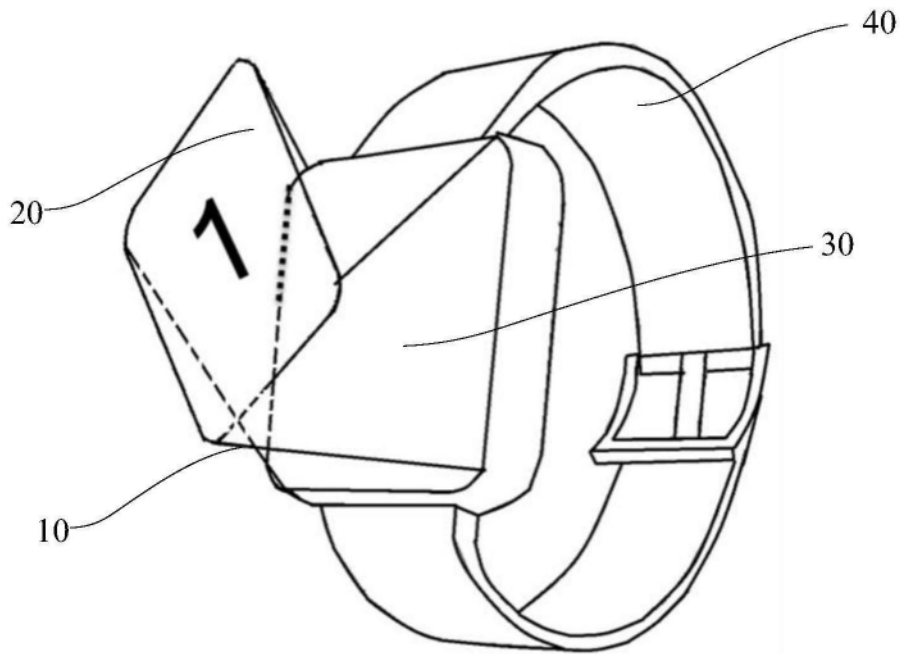


图10

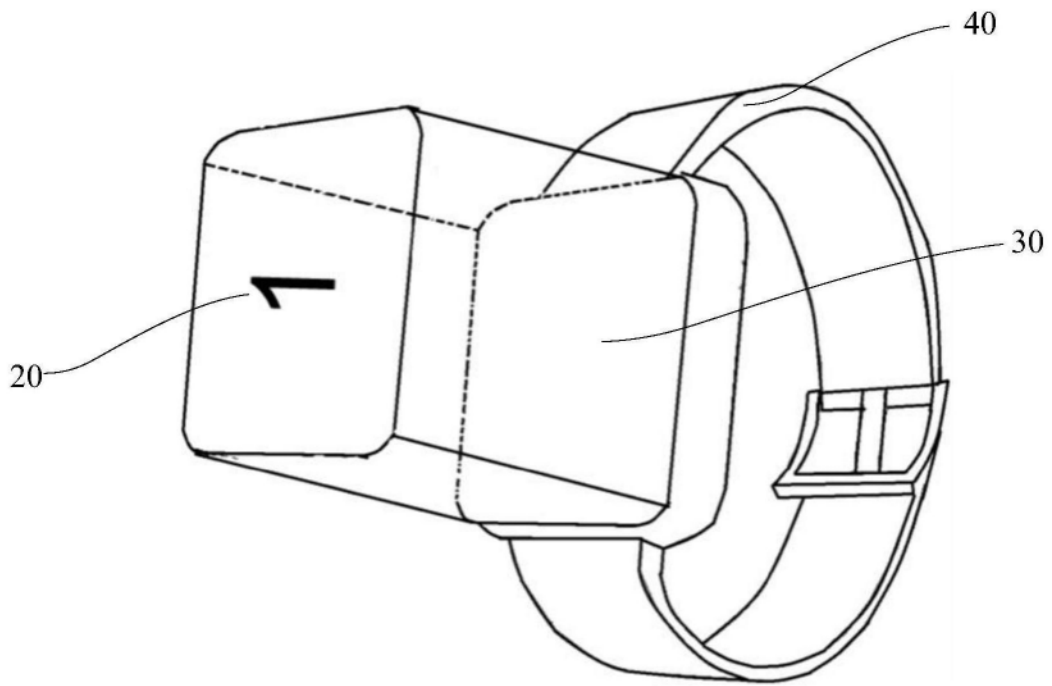


图11

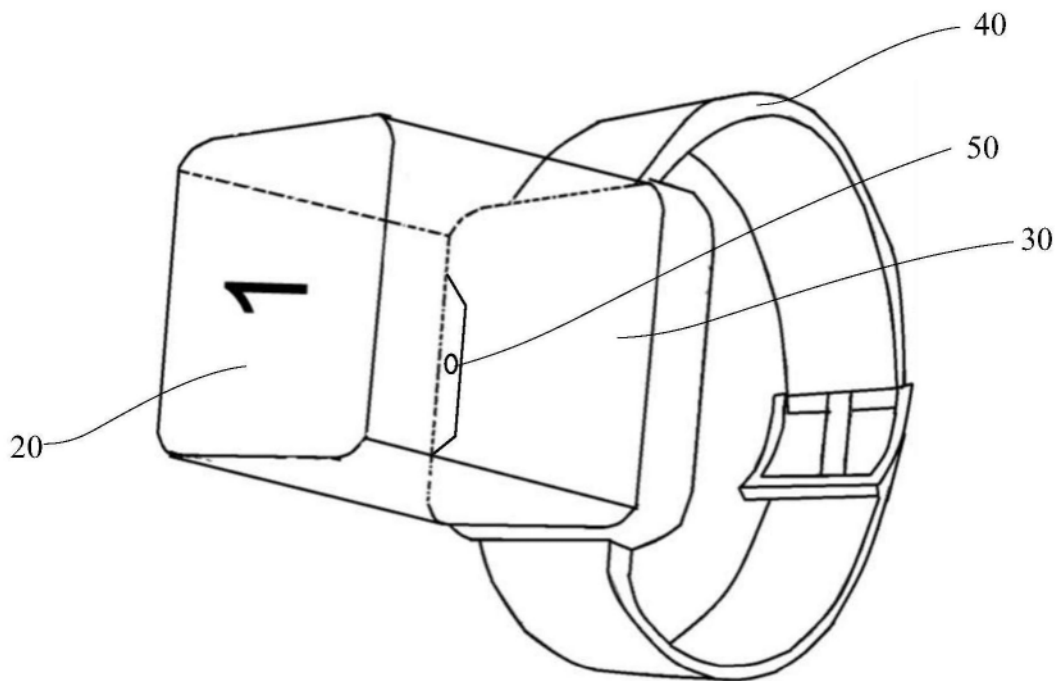


图12

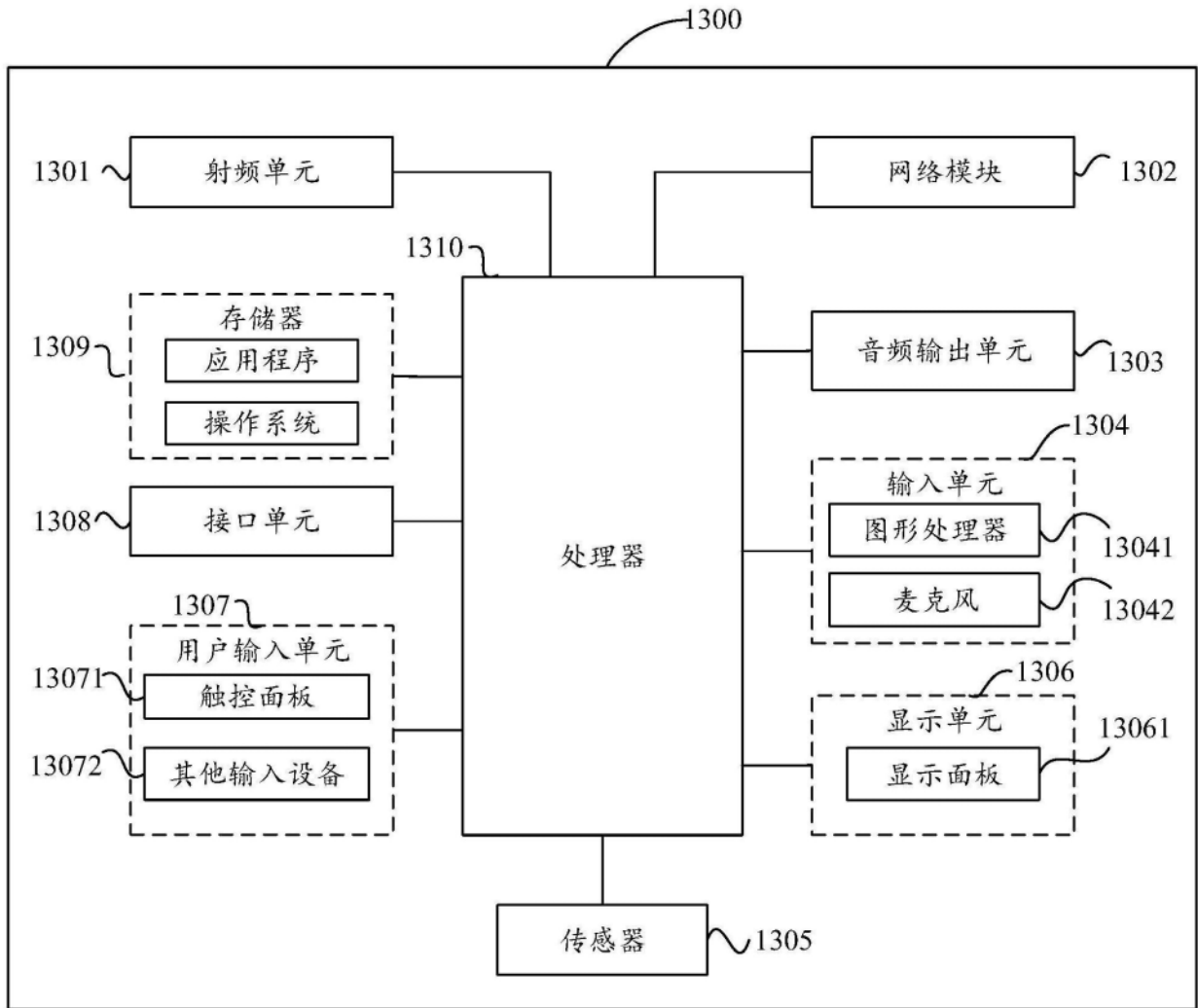


图13