



(12) 实用新型专利

(10) 授权公告号 CN 202173804 U

(45) 授权公告日 2012. 03. 28

(21) 申请号 201120284551. 7

(22) 申请日 2011. 08. 05

(73) 专利权人 天津晶东化学复合材料有限公司
地址 300300 天津市东丽区么六桥乡金桥工业园 1 号

(72) 发明人 陈元明 刘皓

(74) 专利代理机构 天津市鼎和专利商标代理有限公司 12101

代理人 冯舜英

(51) Int. Cl.

B01D 5/00(2006. 01)

B01D 53/18(2006. 01)

C07C 15/04(2006. 01)

C07C 7/09(2006. 01)

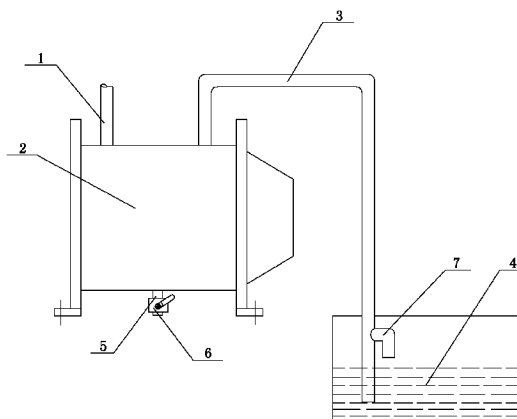
权利要求书 1 页 说明书 2 页 附图 1 页

(54) 实用新型名称

用于环氧树脂生产线中的尾气处理装置

(57) 摘要

本实用新型涉及一种用于环氧树脂生产线中的尾气处理装置,其特征在於:该尾气处理装置包括与真空泵连接的进气管,所述排气管插装在冷凝箱内,所述冷凝箱的尾部上端安装有排气管,所述排气管插入装有水的二级吸收池内,所述排气管上设有放空管,所述冷凝箱的底部设有苯回收管,所述苯回收管上设有控制阀。通过上述结构将含有有害物质苯的尾气首先进入冷凝箱内,通过冷凝箱的冷凝作用使得混合在尾气中的苯冷凝,进而储存到冷凝箱的底部,操作人员可以定期打开控制阀收集苯,因此提高苯的利用率,另外本实用新型具有结构简单、布置方便、提高原料利用率、节约制造成本等优点。



1. 一种用于环氧树脂生产线中的尾气处理装置,其特征在于:该尾气处理装置包括与真空泵连接的进气管,所述排气管插装在冷凝箱内,所述冷凝箱的尾部上端安装有排气管,所述排气管插入装有水的二级吸收池内,所述排气管上设有放空管,所述冷凝箱的底部设有苯回收管,所述苯回收管上设有控制阀。

2. 根据权利要求 1 所述的用于环氧树脂生产线中的尾气处理装置,其特征在于:所述冷凝箱的出气端制成锥形结构。

用于环氧树脂生产线中的尾气处理装置

技术领域

[0001] 本实用新型属于化工产品生产技术领域,特别是涉及一种用于环氧树脂生产线中的尾气处理装置。

背景技术

[0002] 在化工生产行业,尾气排放是具有严格控制标准的,所排放到大气中的尾气一定符合排放标准,否则就应当承担很大的风险。因此为了减小尾气中有害物质,每个企业均在其方面进行各种各样的设计,其目的都是为了达到排放标准,为了防止大气污染。目前一般采用的尾气处理方式,是将尾气排放到能够吸附有害物质的水溶液或者其它具有吸附性能的物质内,但是有害为当中所含有的有害物质是可以进行收集起来进行重复利用的,就目前而言,大都采用直接吸收,因此存在资源浪费的问题。如在环氧树脂生产当中需要用到原料苯,在反应回收后会有一小部分随着真空一起排放到大气中,这样就污染周围的环境,目前,主要采用经尾气管直接插入水池内,进行处理,达不到收集的效果。

发明内容

[0003] 本实用新型为解决公知技术中存在的技术问题而提供一种结构简单、安装使用方便、提高原料利用率,节约制造成本的用于环氧树脂生产线中的尾气处理装置。

[0004] 本实用新型为解决公知技术中存在的技术问题所采取的技术方案是:

[0005] 一种用于环氧树脂生产线中的尾气处理装置,其特征在于:该尾气处理装置包括与真空泵连接的进气管,所述排气管插装在冷凝箱内,所述冷凝箱的尾部上端安装有排气管,所述排气管插入装有水的二级吸收池内,所述排气管上设有放空管,所述冷凝箱的底部设有苯回收管,所述苯回收管上设有控制阀。

[0006] 本实用新型还可以采用如下技术措施:

[0007] 所述冷凝箱的出气端制成锥形结构。

[0008] 本实用新型具有的优点和积极效果是:由于本实用新型采用上述技术方案,即将含有有害物质苯的尾气首先进入冷凝箱内,通过冷凝箱的冷凝作用使得混合在尾气中的苯冷凝,进而储存到冷凝箱的底部,操作人员可以定期打开控制阀收集苯,因此提高苯的利用率,另外本实用新型具有结构简单、布置方便、提高原料利用率、节约制造成本等优点。

附图说明

[0009] 图1是本实用新型的结构示意图。

[0010] 图中:1、进气管;2、冷凝箱;3、排气管;4、二级吸收池;5、苯回收管;6、控制阀;7、放空管。

具体实施方式

[0011] 为能进一步了解本实用新型的发明内容、特点及功效,兹例举以下实施例,并配合

附图详细说明如下：

[0012] 请参阅图 1, 一种用于环氧树脂生产线中的尾气处理装置, 该尾气处理装置包括与真空泵连接的进气管 1, 所述进气管 1 插装在冷凝箱 2 内, 所述冷凝箱 2 的尾部上端安装有排气管 3, 所述排气管 3 插入装有水的二级吸收池 4 内, 为了防止水倒吸, 在所述排气管 3 上设有放空管 7, 所述冷凝箱 2 的底部设有苯回收管 5, 所述苯回收管 5 上设有控制阀 6, 通过打开控制阀 6 进行苯的集中回收。为了提高冷凝后苯的回收, 将所述冷凝箱的出气端制成锥形结构, 这样被冷凝的苯将沿着锥形面留到冷凝箱的底部。因此本实用新型具有结构简单、布置方便、提高原料利用率、节约制造成本等优点。

[0013] 尽管上面结合附图对本实用新型的优选实施例进行了描述, 但是本实用新型并不局限于上述的具体实施方式, 上述的具体实施方式仅仅是示意性的, 并不是限制性的, 本领域的普通技术人员在本实用新型的启示下, 在不脱离本发明宗旨和权利要求所保护的范围情况下, 还可以作出很多形式, 这些均属于本实用新型的保护范围之内。

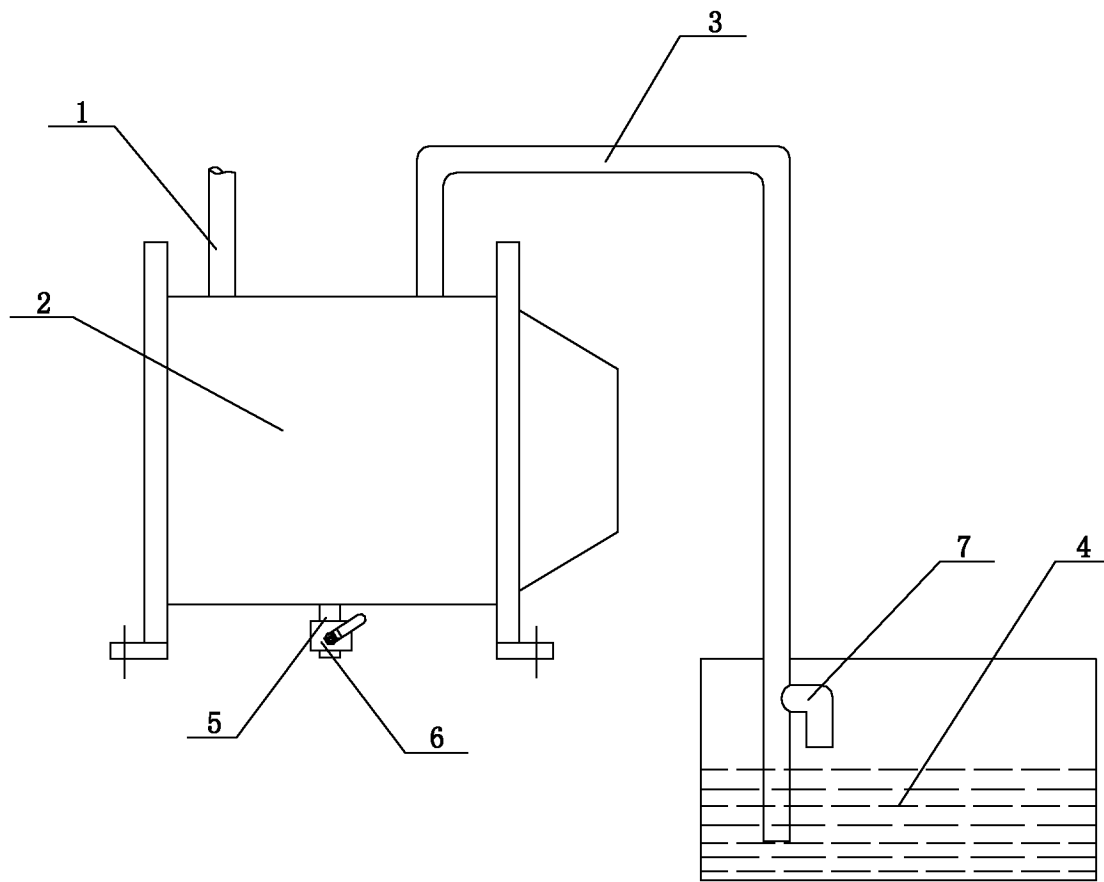


图 1