

A 61 M

Ans.nr.: 2938/82

Int. ans.nr.: PCT/US81/01457

Int. indleveringsdag: 28 okt 1981

Videreførelsesdag: 30 jun 1982

Indleveret: 30 jun 1982

Løbedag: 28 okt 1981

Alm. tilgængelig: 30 jun 1982

Prioritet: 30 okt 1980 GB 8034867

*RIKER LABORATORIES INC.; Northridge,
US.

Opfinder: Eric Arthur *Baum; GB, William
Francis *Kirk; GB, William George *Meredith;
GB, Ian Phillip *Tansey; GB.

Fuldmægtig: Patentbureauet Hofman-Bang &
Boutard

Apparat til inhalering af pulver

SAMMENDRAG

2938-82

Et inhaleringsapparat til administrering af pulverformede medikamenter fra en beholder med to halvdele. Apparatet er indrettet til at lette adskillelsen af beholderens to halvdele for brugeren og til at sikre et optimalt luftstrømningsmønster gennem et kammer, i hvilket en fra beholderens anden halvdel skilt beholderhalvdel er anbragt til spredning af pulvermedikamentet. Inhaleringsapparatet har et hus (10) med vægge, der afgrænser et kammer (16); en indstrømningsåbning (29) til kammeret til indføring af luft i dette; samt et mundstykke (18) med en central, gennemgående åbning (19), der står i forbindelse med kammeret. Et på huset monteret, manuelt aktiverbart organ (20) transporterer en første del (12) af beholderen (11) fra en første position i afstand fra kammeret til en forudbestemt tømme-position inden i kammeret med den første beholderdels (12) åbning vendende opad, så at en ved sugning på mundstykket tilvejebragt luftstrømning ind gennem indstrømningsåbningen og gennem

kammeret vil medrive pulvermedikament i den første be-
holderdel. Apparatet har desuden et på huset anbragt,
manuelt aktiverbart organ (4) til fjernelse af den anden
beholderdel (14) til åbning af beholderen, inden behol-
derens første del anbringes i tømmepositionen.

2938-82

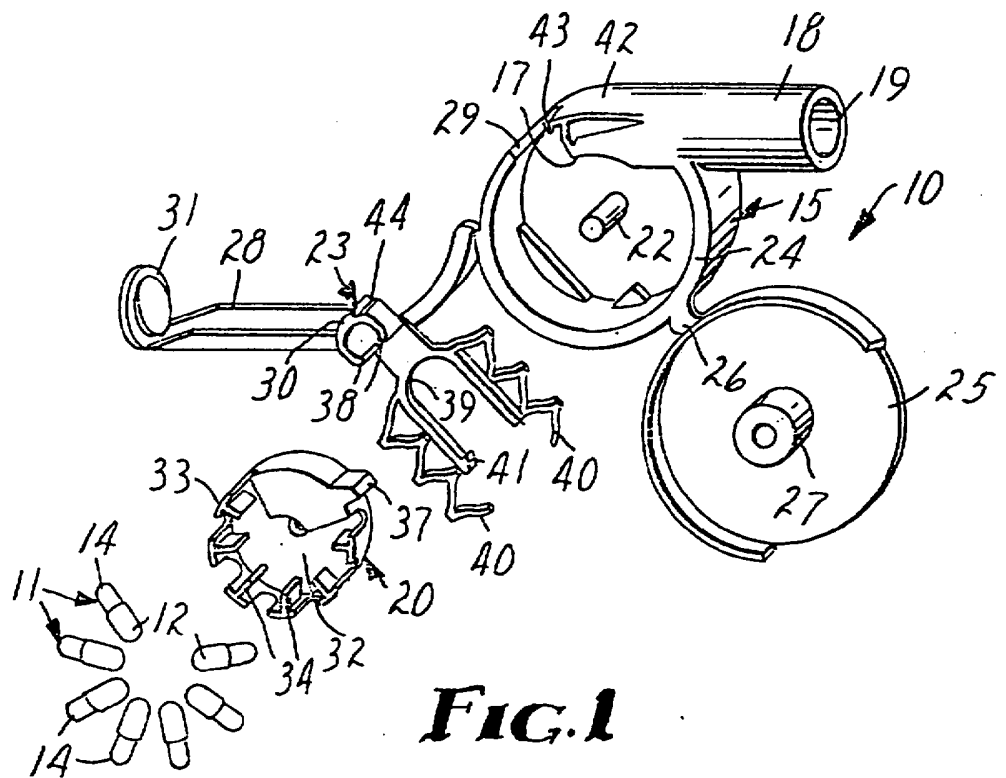


FIG. 1

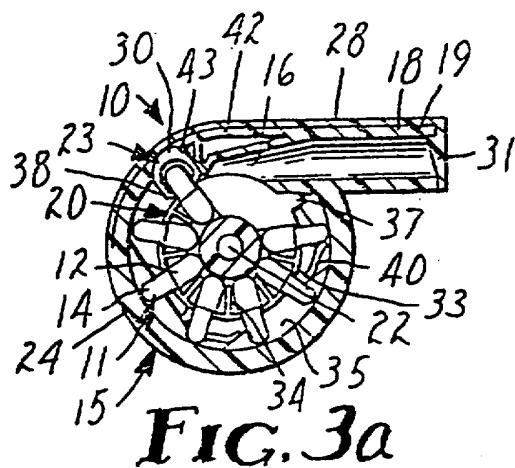


FIG. 3a