



(12) 发明专利申请

(10) 申请公布号 CN 104453449 A

(43) 申请公布日 2015. 03. 25

(21) 申请号 201410545636. 4

(22) 申请日 2014. 10. 15

(71) 申请人 合肥彩象信息科技有限公司

地址 230000 安徽省合肥市高新区玉兰大道
767 号机电产业园 9#3 层

(72) 发明人 薛士凯

(51) Int. Cl.

E05B 47/00(2006. 01)

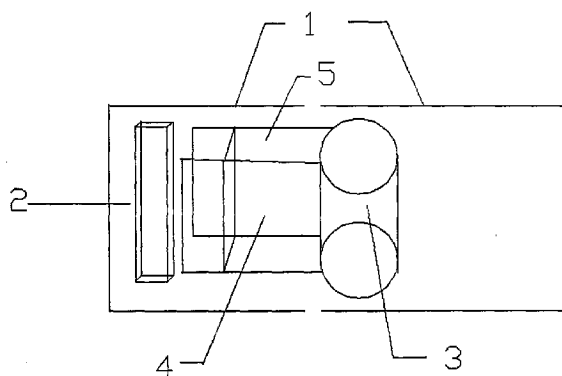
权利要求书1页 说明书2页 附图2页

(54) 发明名称

一种防盗电动门

(57) 摘要

本发明公开了一种防盗电动门,属于电动门领域。技术方案要点是:四个装置盒(1)分为两组安装在门上,每组装置盒(1)内设置有磁铁(2)、电动转轴(3)、特种矩形块(4),配有电池棒。本发明是一种可以在停电情况下依然可以使用的防盗电动门。



1. 一种防盗电动门,包括装置盒(1)、磁铁(2)、电动转轴(3)、特种矩形块(4),其特征在于:四个装置盒(1)分为两组安装在门上,所述磁铁(2)安装在一个装置盒(1),所述电动转轴(3)和特种矩形块(4)安装在另一装置盒(1)内,装置盒内(1)配有电池棒,所述装置盒(1)安装在每扇门靠内的角上,每组装置盒(1)外部都有一个电源输入孔。

2. 根据权利要求1所述的防盗电动门,其特征在于:所述磁铁(2)形状为矩形。

3. 根据权利要求1所述的防盗电动门,其特征在于:所述电动转轴(3)固定在装置盒(1)内,可以180度旋转。

4. 根据权利要求1所述的防盗电动门,其特征在于:所述特种矩形块(4)一端固定在电动转轴(3)上,另一端有一矩形状开口,开口内有电磁铁,开口大小和电磁铁一致,但开口处长度小于磁铁(2)。

5. 根据权利要求1所述的防盗电动门,其特征在于:电源输入孔作为电动转轴(3)的电量输入端口,电池棒为大功率可充电装置,前端是电量输出插头。

一种防盗电动门

技术领域

[0001] 本发明属于一种电动门,具体地说,尤其涉及一种防盗电动门。

背景技术

[0002] 现在越来越多的公司、高档宾馆以及娱乐场所都安装电动门,电动门可以设置密码,保护内部人员的隐私和设施的安全,也可以安装遥控装置,使得整个装置更加人性化。但是一旦遇到突然停电的意外情况,电动门就会失去作用,锁上的大门突然打开,打开的大门更是无法锁起来,往往需要借用其他工具,对门内的物品构成了安全隐患,尤其是在下班无人以后这种安全隐患的危害更大。目前现有的电动门还无法在停电的状况下进行开关门。

发明内容

[0003] 本发明提供了一种电动门,以克服现有技术中缺少一种可以在停电后电动门正常开关门的缺陷。

[0004] 本发明采用了以下技术方案:四个装置盒分为两组安装在门上,每组装置盒内有分别有磁铁、电动转轴、特种矩形块,配有大功率电池棒。

[0005] 磁铁安装在一个装置盒,电动转轴和特种矩形块安装在另一装置盒内,磁铁为特种磁性材料加工而成,形状为矩形,电动转轴固定在铁盒内,可以 180 度旋转,特种矩形块一端固定在电动转轴上,另一端有一矩形状开口,开口内有电磁铁,开口大小和电磁铁一致,但开口处长度小于磁铁。装置盒安装在每扇门靠内的角上,每组装置盒外部都有一个电源输入孔,输入孔作为电动转轴的电量输入端口,电池棒为大功率可充电装置,前端是电量输出插头。

[0006] 与现有技术相比,本发明的有益效果:本发明在停电时,原来锁闭的大门依然锁闭,不会发生因为门开引诱小偷入室盗窃的后果,需要开启时,把电池棒插进锁孔即可开启;若是原来打开的大门,把电池棒插进锁孔,关门即可锁闭。

附图说明

[0007] 如图 1 是本发明结构的主视图;

[0008] 如图 2 是整个电动门的结构示意图。

[0009] 图中:1、装置盒;2、磁铁;3、电动转轴;4、特种矩形块。

具体实施方式

[0010] 下面结合附图对发明作进一步说明。

[0011] 在图 2 中,一种防盗电动门包括装置盒和密码键盘,正常情况下,输入密码就可以打开大门。停电时,密码失去作用,此时,将电源棒插入锁孔,特种矩形块内的电磁铁产生斥力,将电磁铁从开口处推出,电动转轴转动 180 度,大门即可打开;将大门合上,插上电源

棒,电动转轴转动 180 度,特种矩形块内的电磁铁产生吸力,将磁铁吸入开口处,大门即可锁闭。本发明是可以在停电情况下依然可以使用的防盗电动门。

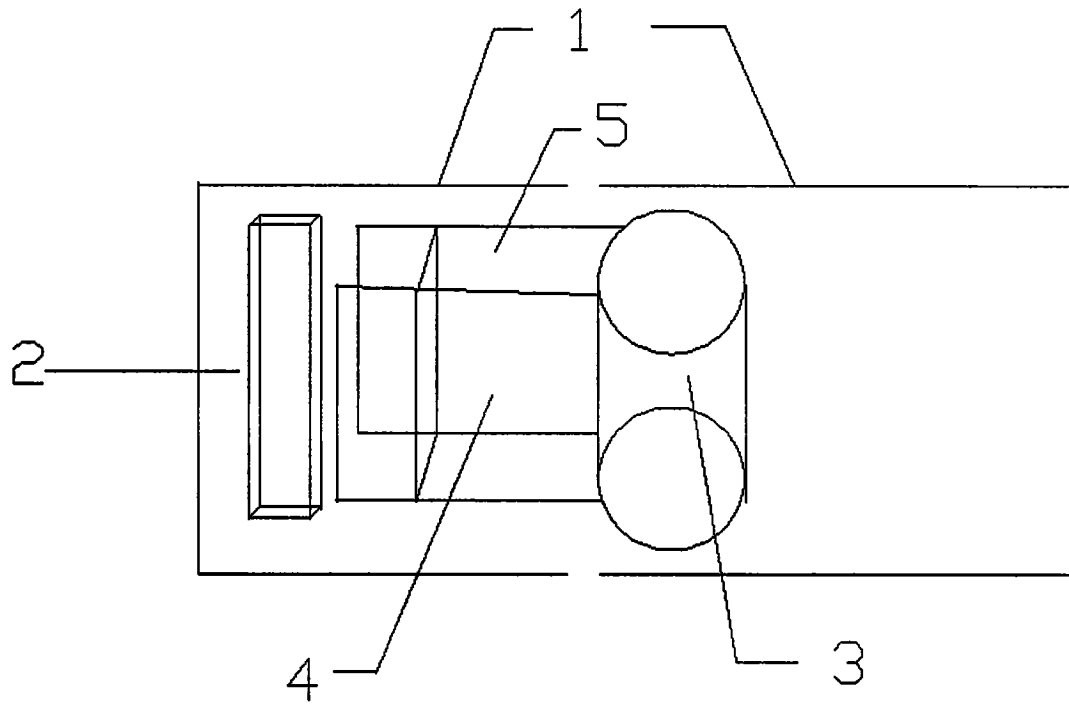


图 1

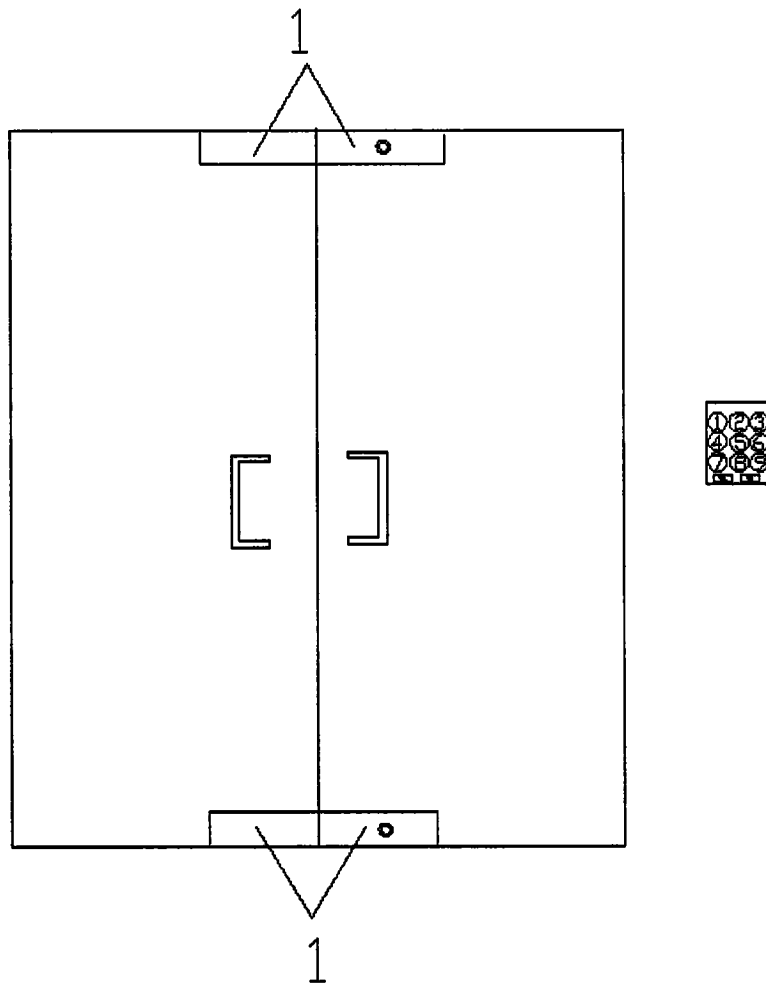


图 2