



(12) 发明专利申请

(10) 申请公布号 CN 101961960 A

(43) 申请公布日 2011.02.02

(21) 申请号 201010237853.9

(22) 申请日 2010.07.23

(30) 优先权数据

2009-172729 2009.07.24 JP

2010-140688 2010.06.21 JP

(71) 申请人 罗姆股份有限公司

地址 日本京都

(72) 发明人 村木薰 中西雅寿

(74) 专利代理机构 北京尚诚知识产权代理有限公司

公司 11322

代理人 龙淳

(51) Int. Cl.

B41J 2/335 (2006.01)

B41J 2/355 (2006.01)

H04N 1/032 (2006.01)

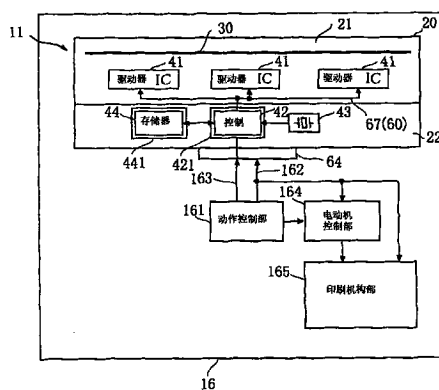
权利要求书 2 页 说明书 12 页 附图 14 页

(54) 发明名称

热敏印刷头、热敏印刷机和印刷机系统

(57) 摘要

本发明提供热敏印刷头、热敏印刷机和印刷机系统。该热敏印刷头包括：通过发热而在印刷对象形成图像的发热电阻体；和控制对上述发热电阻体的通电的驱动单元，该热敏印刷头还包括：存储从外部输入的应印刷的数据的存储单元；和以交替地重复进行传送动作和印刷动作的方式进行控制的控制单元，该传送动作将从上述存储单元读出的上述应印刷的数据传送至上述驱动单元，该印刷动作将上述应印刷的数据保持在上述驱动单元，并且使基于保持于上述驱动单元的数据选择的上述发热电阻体的部分通电而进行印刷。



1. 一种热敏印刷头,其特征在于,包括:
通过发热而在印刷对象形成图像的发热电阻体;和
控制对所述发热电阻体的通电的驱动单元,
该热敏印刷头还包括:
存储单元,存储从外部输入的应印刷的数据;和
控制单元,以交替地重复进行传送动作和印刷动作的方式进行控制,所述传送动作将从所述存储单元读出的所述应印刷的数据传送至所述驱动单元,所述印刷动作将所述应印刷的数据保持在所述驱动单元,并且使根据所述驱动单元所保持的数据加以选择的所述发热电阻体的部分通电而进行印刷。
2. 如权利要求 1 所述的热敏印刷头,其特征在于:
包括形成有所述发热电阻体的基板;和
安装于所述基板的中继导通部件,
所述控制单元通过自由装卸地支承于所述中继导通部件的控制芯片构成。
3. 如权利要求 2 所述的热敏印刷头,其特征在于:
在所述基板上,在所述控制芯片与所述驱动单元之间形成有配线图案,该配线图案包括所述应印刷的数据的信号线、和用于使所述发热电阻体通电的控制信号的信号线。
4. 如权利要求 2 所述的热敏印刷头,其特征在于:
在所述基板上连接有对输入所述控制芯片的信号加以传送的信号线,
所述信号线是能够进行所述信号的串行传送的基于 I2C 方式的信号线。
5. 如权利要求 2 所述的热敏印刷头,其特征在于:
具有安装于所述基板的追加的中继导通部件,
所述存储单元通过自由装卸地支承于所述追加的中继导通部件的存储器芯片构成。
6. 如权利要求 1 所述的热敏印刷头,其特征在于:
还具有数据发送接收单元,该数据发送接收单元在其与包括印刷对象侧线圈天线和存储器的印刷对象之间通过无线通信进行数据发送接收。
7. 如权利要求 6 所述的热敏印刷头,其特征在于:
所述数据发送接收单元构成为包含设备侧线圈天线。
8. 如权利要求 7 所述的热敏印刷头,其特征在于:
所述数据发送接收单元还具有用于所述设备侧线圈天线的驱动 IC。
9. 如权利要求 7 所述的热敏印刷头,其特征在于:
所述数据发送接收单元能够进行与构成为 RFID(Radio Frequency Identification) 标签的所述印刷对象之间的数据发送接收。
10. 如权利要求 7 所述的热敏印刷头,其特征在于:
具有基板和排列在该基板上的多个发热电阻体,
所述设备侧线圈天线搭载在所述基板上。
11. 如权利要求 10 所述的热敏印刷头,其特征在于:
所述设备侧线圈天线设置在所述基板中形成有所述多个发热电阻体的面上。
12. 如权利要求 7 所述的热敏印刷头,其特征在于:
还具有含有磁性体的磁性体片。

13. 如权利要求 12 所述的热敏印刷头,其特征在于:
所述磁性体是铁氧体。
14. 如权利要求 13 所述的热敏印刷头,其特征在于:
所述磁性体片设置在所述基板中与设置有所述设备侧线圈天线的面的相反的一侧的面上。
15. 如权利要求 8 所述的热敏印刷头,其特征在于:
还具有覆盖所述驱动 IC 的盖,
在所述盖上设置有在从所述基板的厚度方向观察时使所述设备侧线圈天线露出的开口。
16. 如权利要求 15 所述的热敏印刷头,其特征在于:
所述开口的主扫描方向尺寸小于所述印刷对象的主扫描方向尺寸。
17. 一种带无线通信功能的热敏印刷机,其特征在于,构成为:
具有权利要求 6 所述的热敏印刷头,由此能够进行对所述印刷对象的印刷和与所述印刷对象之间的数据发送接收。
18. 一种热敏印刷机,其特征在于,包括:
权利要求 1 所述的热敏印刷头;
对所述热敏印刷头发送所述应印刷的数据,并且使所述热敏印刷头的印刷动作执行的动作控制单元;和
将所述应印刷的数据从所述动作控制单元向所述控制单元串行传送的信号线。
19. 一种印刷机系统,其特征在于,包括:
分别具有权利要求 1 所述的热敏印刷头的多个热敏印刷机;
对所述多个热敏印刷机中特定的热敏印刷机发送所述应印刷的数据,并且使所述特定的热敏印刷机的印刷动作执行的控制装置;和
将所述控制装置与所述多个热敏印刷机总线连接,串行传送所述应印刷的数据的信号线。

热敏印刷头、热敏印刷机和印刷机系统

技术领域

[0001] 本发明涉及热敏印刷头、具有该热敏印刷头的热敏印刷机和具有多个热敏印刷头的印刷机系统。

背景技术

[0002] 一直以来,已知有通过对发热电阻体有选择地施加热,而对感热纸、热转印色带等记录用纸印刷文字或图像等的热敏印刷头和具有该热敏印刷头的热敏印刷机(例如参照日本特开 2005-186302 号公报)。

[0003] 图 16 表示现有的具有热敏印刷头的热敏印刷机的结构图的一个例子。该图所示的热敏印刷机 990 具有热敏印刷头 999。热敏印刷头 999 具有基板 991、发热电阻体 992、驱动器 IC993 和连接器 994。在基板 991 上形成有带状的发热电阻体 992。热敏印刷头 999 经由连接器 994 与热敏印刷机 990 的控制部 995 连接。

[0004] 用于进行印刷动作的必要的印刷数据信号、控制信号和电力从控制部 995 经由上述连接器 994 送至热敏印刷头 999。上述印刷数据信号、控制信号通过形成在基板 991 的配线图案 996 传送至驱动器 IC993。

[0005] 在上述控制信号中包含时钟信号、锁存信号和选通信号。时钟信号是取得将应该印刷的数据输出至驱动器 IC993 时的同步的信号。锁存信号是用于将串行输入的印刷数据信号按照图像的一行的量分别输出的信号。选通信号是用于对发热电阻体 992 进行通电的信号。另外,图 16 所示的热敏印刷机 990 省略了用于进行印刷动作的压印辊等印刷机构。

[0006] 该热敏印刷头 999 在进行数据量较少的文字或符号等的印刷时,能够进行顺利的印刷动作。另一方面,在应印刷的数据例如为包含表示黑色的浓淡的灰度等级的图像数据的情况下,热敏印刷头 999 进行以下所示的处理。

[0007] 例如在印刷一行的数据时,将与图像的灰度等级数对应的次数的数据输出至驱动器 IC993。例如在灰度等级数为 256 时,每一行 255 次(除去灰度等级“0(=白色)”)的数据被从控制部 995 传送至热敏印刷头 999。更详细地说,在最初的传送中包含灰度等级“1”以上的点的数据的图像数据,被输入至驱动器 IC993 内的未图示的移位寄存器中。接着,输入移位寄存器的图像数据通过锁存信号被保持。然后,基于图像数据决定的应该发热的发热电阻体 992 的部分通过选通信号而通电于是发热。由此,在记录用纸上印刷灰度等级“1”以上的点的数据。

[0008] 接着,传送包含灰度等级“2”以上的点的数据的图像数据,进行与上述同样的处理。在该情况下,灰度等级“2”以上的点,重叠印刷于在第一次的印刷处理中被印刷的灰度等级“1”的点上。该数据的传送一直进行到包含灰度等级“255(=黑色)”的点的数据的图像数据。图像数据的传送动作和记录用纸上的印刷动作分别反复进行 255 次。对于灰度等级“0(=白色)”点不进行上述的印刷处理。没有印刷从灰度等级“1”到灰度等级“255”的图像数据的记录用纸的点部分,结果成为灰度等级“0”的白色部分。

[0009] 这样,在具有热敏印刷头 999 的热敏印刷机 990 中印刷具有灰度等级的图像数据

时,必须反复进行图像数据的传送动作和印刷动作。于是,存在印刷耗费时间的问题。

[0010] 因此,为了高速进行图像数据的印刷,考虑提高热敏印刷机 990 的控制部 995 与热敏印刷头 999 之间的图像数据的传送速度。但是,当提高了传送速度时,在连接热敏印刷机 990 的控制部 995 与热敏印刷头 999 之间的各信号线中信号的波形变形,可能产生数据缺失。此外,在各信号线中产生辐射,相互妨碍信号的正常传送。由此,热敏印刷机 990 的控制部 995 与热敏印刷头 999 之间的图像数据的传送速度自然产生极限,难以高速传送图像数据。特别是在印刷数据量庞大的图像数据时,热敏印刷头 999 的印刷速度被限制。此外,热敏印刷机 990 的控制部 995 与热敏印刷头 999 之间的线路长度越长,上述波形的变形和辐射越显著。因此,上述线路长也受到限制。

[0011] 此外,近年来机场的行李管理等中开始积极采用自动识别系统。自动识别系统是指不经由人的处理,通过包含硬件、软件的设备自动获取管理对象的数据并识别其内容的系统。作为自动识别系统的具体例子,有使用 RFID(Radio Frequency IDentification,射频识别)标签的系统。RFID 标签具有用于记录识别数据的存储器,和用于通过无线通信进行数据发送接收的媒体侧线圈天线,在其外表面例如印刷有与上述识别数据对应的文字或条形码等。作为进行向 RFID 标签的数据发送接收和印刷的装置,例如使用 RFID 标签印刷机(例如参照日本特开 2003-132330 号公报)。

[0012] 但是,在上述 RFID 标签印刷机中,除了完成印刷功能的热敏印刷头之外,还需要搭载用于进行数据发送接收的天线和其驱动 IC。特别是,当上述天线配置在相对于作为印刷对象的 RFID 标签较远的位置时,数据发送接收的可靠性可能会下降。

发明内容

[0013] 本发明基于上述情况而提出,其课题是提供例如在印刷包含灰度等级的图像数据的情况下也能够进行高速印刷的热敏印刷头、具有该热敏印刷头的热敏印刷机和印刷机系统。

[0014] 进一步,本发明的课题在于提供能够实现小型化、数据发送接收的可靠化和高速化的热敏印刷头和带无线通信功能的热敏印刷机。

[0015] 本发明的第一方面所提供的热敏印刷头包括:通过进行发热而在印刷对象形成图像的发热电阻体;和控制各上述发热电阻体的通电的驱动单元,还包括:存储从外部输入的应印刷的数据的存储单元;以交替地重复进行传送动作和印刷动作的方式进行控制的控制单元,该传送动作是将从上述存储单元读出的上述应印刷的数据传送至上述驱动单元,该印刷动作是将上述应印刷的数据保持在上述驱动单元,并且使根据上述驱动单元所保持的数据加以选择的上述发热电阻体的部分通电而进行印刷。

[0016] 在本发明的优选实施方式中,包括形成有上述发热电阻体的基板和安装于上述基板的中继导通部件,上述控制单元通过自由装卸地支承于上述中继导通部件的控制芯片构成。

[0017] 在本发明的优选实施方式中,在上述基板上,在上述控制芯片与上述驱动单元之间形成有包括上述应印刷的数据的信号线和用于使上述发热电阻体通电的控制信号的信号线的配线图案。

[0018] 在本发明的优选实施方式中,在上述基板上连接有传送输入上述控制芯片的信号

的信号线,上述信号线是能够进行上述信号的串行传送的基于 I2C 方式的信号线。

[0019] 在本发明的优选实施方式中,具有安装于上述基板的追加的中继导通部件,上述存储单元通过自由装卸地支承于上述追加的中继导通部件的存储器芯片构成。

[0020] 在本发明的优选实施方式中,还具有数据发送接收单元,该数据发送接收单元在其与包括印刷对象侧线圈天线和存储器的印刷对象之间通过无线通信进行数据发送接收。

[0021] 在本发明的优选实施方式中,上述数据发送接收单元包含设备侧线圈天线而构成。

[0022] 在本发明的优选实施方式中,上述数据发送接收单元还具有用于上述设备侧线圈天线的驱动 IC。

[0023] 在本发明的优选实施方式中,上述数据发送接收单元能够进行与构成为 RFID(Radio Frequency IDentification) 标签的上述印刷对象的数据发送接收。

[0024] 在本发明的优选实施方式中,具有基板和排列在该基板上的多个发热电阻体,上述设备侧线圈天线搭载在上述基板上。

[0025] 在本发明的优选实施方式中,上述设备侧线圈天线设置在上述基板中形成有上述多个发热电阻体的面上。

[0026] 在本发明的优选实施方式中,还具有含有磁性体的磁性体片。

[0027] 在本发明的优选实施方式中,上述磁性体是铁氧体。

[0028] 在本发明的优选实施方式中,上述磁性体片设置在上述基板中设置有与上述设备侧线圈天线的面的相反的一侧的面上。

[0029] 在本发明的优选实施方式中,还具有覆盖上述驱动 IC 的盖,在上述盖上设置有在从上述基板的厚度方向观察时使上述设备侧线圈天线露出的开口。

[0030] 在本发明的优选实施方式中,上述开口的主扫描方向尺寸小于上述印刷对象的主扫描方向尺寸。

[0031] 本发明的第二方面所提供的带无线通信功能的热敏印刷机,具有本发明的第一方面所提供的热敏印刷头,由此构成为能够进行对上述印刷对象的印刷和与上述印刷对象的数据发送接收。

[0032] 本发明的第三方面所提供的热敏印刷机包括:本发明的第一方面所提供的热敏印刷头;对上述热敏印刷头发送上述应印刷的数据,并且使上述热敏印刷头的印刷动作执行的动作控制单元;和将上述应印刷的数据从上述动作控制单元向上述控制单元串行传送的信号线。

[0033] 本发明的第四方面所提供的印刷机系统包括:分别具有本发明的第一方面所提供的热敏印刷头的多个热敏印刷机;对上述多个热敏印刷机中特定的热敏印刷机发送上述应印刷的数据,并且使上述特定的热敏印刷机的印刷动作执行的控制装置;和使上述控制装置与上述多个热敏印刷机总线连接,串行传送上述应印刷的数据的信号线。

[0034] 本发明的其它特征和优点通过参照附图的下述详细说明能够变得明确。

附图说明

[0035] 图 1 是表示基于本发明的第一实施方式的热敏印刷头的立体图。

[0036] 图 2 是表示具有基于本发明的第一实施方式的热敏印刷头的热敏印刷机的结构

图。

[0037] 图 3 是表示控制芯片和 IC 插座的立体图。

[0038] 图 4 是表示基于本发明的第一实施方式的热敏印刷头的发热电阻体的主要部分平面图。

[0039] 图 5 是表示控制芯片的控制流程的流程图。

[0040] 图 6 表示 I2C 方式的数据传送的时序图。

[0041] 图 7 表示经由信号配线的数据传送的时序图。

[0042] 图 8 是表示混合图像数据和文字数据而进行印刷的记录用纸的一个例子的图。

[0043] 图 9 是表示组装在图 2 所示的热敏印刷机中的标记 (label) 印刷装置的动作的流程图。

[0044] 图 10 是表示包括具有基于本发明的第二实施方式的热敏印刷头的多个热敏印刷机的印刷机系统的结构图。

[0045] 图 11 是在图 10 所示的印刷机系统中使用的热敏印刷机的结构图。

[0046] 图 12 是表示基于本发明的第三实施方式的热敏印刷头的立体图。

[0047] 图 13 是沿着图 12 的 XIII-XIII 线的截面图。

[0048] 图 14 是表示具有基于本发明的第三实施方式的热敏印刷头的 RFID 标签印刷机的结构图。

[0049] 图 15 是表示图 14 所示的 RFID 标签印刷机的控制流程的流程图。

[0050] 图 16 是现有的具有热敏印刷头的热敏印刷机的结构图的一个例子。

具体实施方式

[0051] 图 1 和图 2 表示基于本发明的第一实施方式的热敏印刷头和具有热敏印刷头的热敏印刷机的结构图。热敏印刷头 11 和热敏印刷机 16 用于在感热纸等记录用纸上进行印刷。本实施方式的热敏印刷头 11 具有基板 20、散热部件 23、发热电阻体 30、驱动器 IC41、控制芯片 42、晶体振子 43、存储器芯片 44 和连接器 64。

[0052] 基板 20 是热敏印刷头 11 的基台,在本实施方式中,由发热功能部 21 和电路部 22 构成。也可以与本实施方式不同,由单一的材料形成基板 20。

[0053] 发热功能部 21 例如由陶瓷等绝缘材料形成,例如为长矩形状。在发热功能部 21 的表面 211 搭载有发热电阻体 30 和驱动器 IC41。此外,在表面 211 的一端靠边缘的部分形成有部分敷釉 214,部分敷釉 214 沿主扫描方向延伸,在表面 211 的法线方向突出。

[0054] 电路部 22 例如是由玻璃环氧树脂形成的印刷配线基板。在电路部 22 的表面 221 搭载有控制芯片 42、晶体振子 43、存储器芯片 44。

[0055] 在发热功能部 21 的表面 211 和电路部 22 的表面 221 形成有配线 60。配线 60 包括多个个别电极 61、共用电极 62、公用线 63 和信号配线 67。如图 4 所示,共用电极 62 形成沿主扫描方向延伸的带状部分和沿副扫描方向梳齿状延伸的多个枝状部分相连结的形状。多个个别电极 61 中,其前端部分与上述多个枝状部分交替地沿主扫描方向排列。图 1 所示的公用线 63 与共用电极 62 连接,向连接器 64 延伸。多个个别电极 61、共用电极 62、公用线 63,例如通过厚膜印刷树脂酸盐 Au 浆料之后实施烧制而形成。

[0056] 散热部件 23 例如是由铝形成的较厚的矩形板状。如图 1 所示,散热部件 23 贴附

于发热功能部 21 的背面 212 和电路部 22 的背面 222。

[0057] 发热电阻体 30 例如由氧化钨等电阻体材料构成,在部分敷釉 214 上带状地形成。如图 4 所示,发热电阻体 30 横跨共用电极 62 的上述多个枝状部分和多个个别电极 61 的前端部分。当共用电极 62 和任一个个别电极 61 通电时,发热电阻体 30 中被上述枝状部分和上述前端部分夹持的区域部分地发热。将该部分称为发热部 31。由发热电阻体 30 构成沿主扫描方向排列的多个发热部 31。发热电阻体 30 例如通过厚膜印刷氧化钨浆料之后实施烧制而形成。此外,发热电阻体 30 例如被由玻璃等形成的未图示的保护膜覆盖。

[0058] 驱动器 IC41 经由多个个别电极 61 对发热电阻体 30 有选择地进行通电。对驱动器 IC41 输入来自控制芯片 42 的印刷动作所需要的印刷数据信号和控制信号。在控制信号中含有时钟信号、锁存信号和选通信号。

[0059] 控制芯片 42 由 CPU 形成,在经由连接器 64 输入的数据是图像数据的情况下,具有将该图像数据变换为灰度等级图案数据,并将变换后的灰度等级图像数据存储于存储器芯片 44 的功能。此处,图像数据例如是由表示每点的灰度等级的数值的集合体构成的数据。与此相对,灰度等级图案数据例如由分别具有与每一行的点数相等的数值并且与对应于最大灰度等级数的印刷次数相等的列数的数值列构成。在各数值列中,与在各印刷动作中应印刷的点对应的数值为 1,与不印刷的点对应的数值为 0。在本实施方式中,控制芯片 42 与存储器芯片 44 邻接。由此,能够使进行数据传送的路径变短。

[0060] 另外,在该实施方式中,在灰度等级图案数据上添加所谓的热经历控制。所谓的热经历控制是指,对于发热电阻体 30 的微小部分,考虑之前蓄热的经历和邻接的发热的微小部分的影响,控制对发热电阻体 30 的微小部分施加的能量。该热经历控制的处理由控制芯片 42 进行。

[0061] 此外,控制芯片 42 具有,基于来自热敏印刷机 16 的动作控制部 161(后述)的印刷指令,从存储器芯片 44 读出灰度等级图案数据,对驱动器 IC41 输出灰度等级图案数据和控制信号的功能。

[0062] 控制芯片 42 经由 IC 插座 421 安装于电路部 22。IC 插座 421 直接安装于电路部 22,能够装卸地支承控制芯片 42。如图 3 所示,IC 插座 421 具有多个信号端子 424 和多个端子插入孔 423。多个信号端子 424 与控制芯片 42 的信号端子 422 为相同数量。多个端子插入孔 423 与多个信号端子 424 分别导通。

[0063] 晶体振子 43 激振例如 30~40MHz 的时钟信号,对控制芯片 42 施加基准时钟信号。该时钟信号为了在向驱动器 IC41 输出应印刷的数据时取得同步而使用。

[0064] 在驱动器 IC41 与控制芯片 42 之间形成有信号配线 67。该信号配线 67 构成有数据信号线、时钟信号线、锁存信号线和选通信号线。即,与在现有的热敏印刷头 999(参照图 16)的连接器 994 和驱动器 IC993 之间设置的各信号线 996 同样的信号线,由控制芯片 42 与驱动器 IC41 之间的信号配线 67 形成。

[0065] 存储器芯片 44 存储通过控制芯片 42 变换图像数据而得的灰度等级图案数据。存储器芯片 44 通过控制芯片 42 控制灰度等级图案数据的存储和读出。存储器芯片 44 与控制芯片 42 同样,经由 IC 插座 441 安装于电路部 22。

[0066] 连接器 64 用于使热敏印刷头 11 与热敏印刷机 16 电连接。在本实施方式中,在连接器 64 上连接有电源供给线 162 和信号线 163。电源供给线 162 用于向热敏印刷头 11

供给电源。信号线 163 是能够进行数据的串行通信的例如使用 I2C(Inter-Integrated Circuit, 内置集成电路)方式的信号线(以下称为“I2C 信号线 163”)。

[0067] I2C 信号线 163 由传送数据信号的数据信号线和传送与该数据信号同步的时钟信号(与晶体振子 43 激振的时钟信号不同)的时钟信号线构成。I2C 信号线 163 能够例如以 3.4Mbps 的传送速度基于规定的格式串行传送数据。在本实施方式中,通过该 I2C 信号线 163 从热敏印刷机 16 的动作控制部 161 对热敏印刷头 11 传送图像数据。I2C 信号线 163 能够基于规定的格式传送数据,因此也能够进行基于命令的数据传送。例如,从热敏印刷机 16 的动作控制部 161 对控制芯片 42 传送用于开始印刷的命令。

[0068] 热敏印刷机 16 安装有热敏印刷头 11,具有动作控制部 161、电动机控制部 164 和印刷机构部 165。动作控制部 161 根据来自未图示的操作部的用户的操作输入控制各种动作。动作控制部 161 将例如从热敏印刷机 16 的外部输入的图像数据对热敏印刷头 11 进行传送,或为了进行印刷动作而控制电动机控制部 164。此外,动作控制部 161 例如检测感热纸的碎纸,或报知装置的异常。

[0069] 热敏印刷机 16 的印刷机构部 165 虽然没有图示,但具有例如将感热纸按压于热敏印刷头 11 的压印辊、感热纸的搬送辊和卷取辊、以及用于驱动各辊的多个驱动用电动机等。驱动用电动机由动作控制部 161 控制驱动。此外,在该热敏印刷机 16 使用色带以热转印方式进行印刷动作的情况下,具有色带的搬送辊和卷取辊、以及用于驱动各辊的驱动用电动机。

[0070] 接着,对于热敏印刷头 11 的动作,参照图 5 的流程图以及图 6 和图 7 的时序图进行说明。图 5 所示的流程图主要表示控制芯片 42 的控制动作,但也部分包括热敏印刷头 16 的动作。

[0071] 当接入热敏印刷机 16 的电源时,对热敏印刷头 11 供电。之后,例如通过来自省略图示的操作部的操作开始印刷动作时(S1),则从热敏印刷机 16 的动作控制部 161 对控制芯片 42 传送图像数据(S2)。图像数据是应印刷的记录用纸的全部行的数据。在该情况下,在本实施方式中,热敏印刷机 16 的动作控制部 161 和热敏印刷头 11 经由 I2C 方式的 I2C 信号线 163 连接。因此,如图 6 所示,图像数据与规定的时钟信号同步地以高速的印刷速度(例如 3.4Mbps)被传送。

[0072] 控制芯片 42 当接收到从热敏印刷机 16 传送来的图像数据时,进行热经历控制处理,并且生成例如以 256 灰度等级进行印刷时的灰度等级图案数据(S3)。然后,将生成的灰度等级图案数据依次存储于存储器芯片 44(S4)。由此,存储在存储器芯片 44 中的数据成为已实施热经历处理的灰度等级图案数据。

[0073] 接着,当从热敏印刷机 16 向控制芯片 42 传送了用于印刷一行的量的印刷命令时(S5),进行一行的量的印刷处理(S6)。此时,控制芯片 42 从存储器芯片 44 中读出灰度等级图案数据,通过由信号配线 67 构成的数据信号线输出至驱动器 IC41。更详细地说,将与图像的灰度等级数对应的次数的数据输出至驱动器 IC41。例如在灰度等级数为 256 时,每一行 255 次(除去灰度等级“0(=白色)”)的数据从控制芯片 42 传送至驱动器 IC41。

[0074] 首先,包含灰度等级“1”以上的点的数据的灰度等级图案数据输入驱动器 IC41 的未图示的移位寄存器。接着,如图 7 所示,在锁存信号从高电平变为低电平的时刻,输入移位寄存器的灰度等级图案数据保持于驱动器 IC41 的未图示的锁存电路。之后,在选通信号

成为低电平的期间,基于灰度等级图案数据决定的应该发热的发热电阻体 30 的微小部分被通电。由此,发热电阻体 30 有选择地发热,在记录用纸上印刷灰度等级“1”以上的点的数据。

[0075] 接着的包含灰度等级“2”以上的点的数据的灰度等级图案数据,在灰度等级“1”以上的点的印刷时发热电阻体 30 被通电的期间,被输入移位寄存器。然后,进行与上述同样的处理,印刷灰度等级“2”以上的点的数据。此时,灰度等级“2”以上的点,重叠印刷于在第一次的印刷处理中被印刷的灰度等级“1”的点上。这样的灰度等级图案数据的传送动作和印刷动作重复进行,直至包含灰度等级“255(=黑色)”的点的数据的灰度等级图案数据。另外,关于灰度等级“0(=白色)”的点,不进行上述的印刷处理,从灰度等级“1”到灰度等级“255”的灰度等级图案数据被印刷,没有被印刷的记录用纸的部分结果成为灰度等级“0”的白色部分。

[0076] 接着,控制芯片 42 对于记录用纸的全部行进行是否全部进行了印刷的判别(S7)。在步骤 S7 中没有印刷的情况下(S7:NO),回到步骤 S5,传送用于印刷下一行的印刷命令。另一方面,在步骤 S7 中判断全部行已全部进行了印刷的情况下(S7:YES),结束印刷动作。

[0077] 接着,对于热敏印刷头 11 和热敏印刷机 16 的作用进行说明。

[0078] 在本实施方式中,在热敏印刷头 11 上搭载有控制芯片 42 和存储器芯片 44。由此,能够将作为图像数据的灰度等级图案数据、时钟信号等控制信号,从控制芯片 42 通过信号配线 67 传送至驱动器 IC41。因此,与现有技术那样,通过连结热敏印刷机 990 与热敏印刷头 999 的信号线进行灰度等级图案数据、时钟信号等的传送的情况相比,能够更高速地将灰度等级图案数据、时钟信号等传送至驱动器 IC41。因此,能够不产生数据缺失、信号的辐射的影响地使印刷处理飞跃性地高速化。

[0079] 此外,热敏印刷机 16 的动作控制部 161 与热敏印刷头 11 之间,以通用的 I2C 方式的 I2C 信号线 163 连接。因此,例如能够容易地连接热敏印刷头 11 和热敏印刷机 16,能够进一步提高热敏印刷头 11 的通用性。

[0080] 此外,根据本实施方式,控制芯片 42 和存储器芯片 44 经由 IC 插座 421、441 安装于电路部 22。例如在热敏印刷头 11 的发热电阻体 30 由于长年的使用而劣化的情况下,可以考虑将热敏印刷头 11 自身更换为新的热敏印刷头。此时,只要将控制芯片 42 从 IC 插座 421 拔出再插入新的热敏印刷头的 IC 插座,就能够继续使用控制芯片 42。因此,通过使用上述 IC 插座 421,能够实现成本的降低。同样的,因为存储器芯片 44 也搭载于 IC 插座 441,所以也能够减少成本。

[0081] 本实施方式的热敏印刷头 11 和热敏印刷机 16 也能够应用于例如图像数据和文字数据(或条形码等 2 灰度等级数据)混合印刷于一张记录用纸 70 的情况。

[0082] 例如,如图 8 所示,对于印刷多张混合配置有印刷有图像数据的图像区域 71 和印刷有文字数据的文字区域 72 的记录用纸 70 的情况进行说明。在图像数据和文字数据混合存在的情况下,热敏印刷机 16 的动作控制部 161,对于热敏印刷头 11 的控制芯片 42,一并传送图像数据和文字数据。即,动作控制部 161 当从外部接收到应印刷在记录用纸 70 上的数据时,经由 I2C 信号线 163 向控制芯片 42 一并传送图像数据和文字数据。

[0083] 控制芯片 42 根据从动作控制部 161 传送来的图像数据生成灰度等级图案数据,并存储在存储器芯片 44。此外,控制芯片 42 将文字数据存储在存储器芯片 44。此时,控制芯

片 42 也一同存储图像区域 71 和文字区域 72 的位置信息。

[0084] 之后,当从动作控制部 161 向控制芯片 42 传送了印刷命令时,首先进行一行的量的印刷处理。此处,如图 8 的记录用纸 70 所示,在第一行(最上行)包含图像数据和文字数据的情况下,控制芯片 42 从存储器芯片 44 读出图像区域 71 部分的作为第一行的图像数据的灰度等级图案数据。此外,控制芯片 42 读出文字区域 72 部分的第一行的文字数据。控制芯片 42 将这些数据输出至驱动器 IC41,在如上所述的例如灰度等级图案数据为 256 灰度等级的数据时,进行 255 次的印刷处理。另一方面,对于文字数据,在为数据“0(=白色)”的情况下不进行印刷,在为数据“1(=黑色)”时进行 255 次的印刷处理。

[0085] 通过这样的处理,进行图像区域 71 和文字区域 72 的第一行的图像数据和文字数据的印刷。之后,对于每一行,从第二行到最终行的灰度等级图案数据和文字数据依次输出至驱动器 IC41,在记录用纸 70 的整个区域进行印刷。

[0086] 接着,在对第二张记录用纸 70 印刷图像数据和文字数据时,控制芯片 42 将从动作控制部 161 传送来的应在第二张记录用纸 70 上印刷的图像数据和文字数据与第一张的记录用纸 70 中的图像数据和文字数据进行比较。此时,例如在图像数据相同的情况下,读出已存储在存储器芯片 44 的图像数据(灰度等级图案数据),在第二张的记录用纸 70 的印刷时进行再利用。此外,在例如仅是文字数据的一部分(例如日期、地址等)不同的情况下,从存储器芯片 44 读出共同部分的文字数据,在印刷时进行再利用。并且,仅将不同部分的文字数据重新存储于存储器芯片 44,在印刷时读出。第三张以后的记录用纸 70 的印刷处理进行同样的处理。

[0087] 在通过热敏印刷机 16 进行了印刷的记录用纸 70 中,多是图像区域 71 和文字区域 72 的配置被固定而定型化的结构。因此,如上所述如果再利用图像数据、文字数据的共同部分,能够省略共同部分的灰度等级图案数据的生成处理、向存储器芯片 44 的写入处理等。由此,能够有助于印刷速度的高速化、印刷处理的简单化。特别是,因为图像数据的数据量较多,因此能够提高该效果。

[0088] 进一步,上述热敏印刷机 16 也可能组装在例如印刷有物流标记的标记印刷装置中而使用。标记印刷装置能够对多种标记进行印刷。标记印刷装置在更换标记的种类时自动更换与印刷的标记对应的记录用纸。根据本实施方式的热敏印刷机 16,如下所述能够实现总的印刷时间的高效化。

[0089] 图 9 是表示标记印刷装置中的印刷动作的一个例子的流程图。标记印刷装置例如执行对于规定的标记的第一印刷动作(S11)。当输入更换进行印刷的标记的指示时(S12),标记印刷装置根据该标记的更换指示自动进行更换下一标记的印刷所需要的记录用纸的动作(S13)。

[0090] 此时,与更换动作同时进行下一标记的印刷所需要的印刷数据从标记印刷装置向热敏印刷机 16 的传送(S14)。热敏印刷机 16 对热敏印刷头 11 传送印刷数据,并存储在存储器芯片 44(S15)。之后,当记录用纸的更换动作结束时,开始对下一标记的第二印刷动作(S16)。

[0091] 如上所述,在热敏印刷机 16 组装在标记印刷装置中使用时,记录用纸的更换动作、向热敏印刷头 11 的数据传送和热敏印刷头 11 的数据处理同时进行。因此,在下一印刷用纸被配置好的时刻能够立即开始向下一标记的印刷,于是,能够不浪费印刷时间地进行

印刷。由此能够实现总的印刷时间的高效化。

[0092] 图 10～图 16 表示本发明的其它实施方式。另外,在这些图中,对于与上述实施方式相同或类似的要素标注与上述实施方式相同的符号。

[0093] 图 10 是表示具有组装有基于本发明的第二实施方式的热敏印刷头的多个热敏印刷机的印刷机系统的结构图。该印刷机系统 18 采用多个热敏印刷机 17 经由 I2C 信号线 163 与控制装置 182 以能够数据通信的方式连接的结构。

[0094] 更具体地说,如图 10 所示,该印刷机系统 18 具有例如与个人电脑 181 连接的控制装置 182;和利用 I2C 信号线 163 与控制装置 182 总线连接的多个热敏印刷机 17。该印刷机系统 18 中,例如将控制装置 182 作为主设备,将多个热敏印刷机 17 作为从设备。

[0095] 控制装置 182 例如具有微型计算机,总括地控制经由 I2C 信号线 163 连接的多个热敏印刷机 17 的印刷动作。控制装置 182 具有与图 2 所示的热敏印刷机 16 的结构中的动作控制部 161 相当的未图示的总括动作控制部。

[0096] 如图 11 所示,热敏印刷机 17 安装有热敏印刷头 12。热敏印刷头 12 具有与上述热敏印刷头 11 大致相同的结构。热敏印刷机 17 采用除去图 2 所示的动作控制部 161 的结构。热敏印刷机 17 中,来自控制装置 182 的 I2C 信号线 163 经由未图示的连接器、连接器 64 等直接地与热敏印刷头 12 的控制芯片 42 连接。在控制芯片 42 上连接有电动机控制部 164、未图示的操作部等(该点与热敏印刷头 11 不同)。

[0097] 即,在该印刷机系统 18 中,控制装置 182 对各热敏印刷机 17 利用 I2C 信号线 163 发送应印刷的数据。此外,控制装置 182 使用于控制电动机控制部 164 的电动机控制信号成为命令信号并进行发送,由控制装置 182 控制热敏印刷机 17 的印刷动作。

[0098] 在使用 I2C 方式的通信中,能够以上述的主设备和从设备的关系使用控制装置 182 和多个热敏印刷机 17。例如从主设备向指定了地址的从设备以规定的格式发送各种数据(例如图像数据、特定的命令信号等)。

[0099] 例如用户在将由未图示的扫描装置读取的图像从个人电脑 181 向任一个热敏印刷机 17 输出的情况下,操作个人电脑 181,将读取的图像数据发送至控制装置 182。控制装置 182 将从个人电脑 181 发送来的图像数据经由 I2C 信号线 163 向选择的任一个热敏印刷机 17 发送。该热敏印刷机 17 将发送来的图像数据直接存储于热敏印刷头 12 的存储器芯片 44。

[0100] 之后,控制装置 182 将印刷命令经由 I2C 信号线 163 向选择的热敏印刷机 17 发送。由此,热敏印刷头 12 的控制芯片 42 向电动机控制部 164 发送电动机控制信号。进一步,控制芯片 42 向驱动器 IC41 输出图像数据和控制信号(时钟信号、锁存信号和选通信号),开始印刷动作。此时,控制信号(时钟信号、锁存信号和选通信号)通过信号配线 67 输出至驱动器 IC41,因此能够进行高速的印刷。

[0101] 这样,如果使用 I2C 信号线 163 构建印刷机系统 18,则能够由一个控制装置 182 总括地控制多个热敏印刷机 17 的印刷动作。此外,能够利用 I2C 信号线 163 向各热敏印刷机 17 的热敏印刷头 12 高速且直接地发送庞大的数据。因此,在各热敏印刷机 17 中,即使是数据量庞大的图像数据也能够进行高速的印刷。此外,各热敏印刷机 17 不具有动作控制部 161,因此能够使内部结构简化。

[0102] 当然,也可以代替图 11 所示的热敏印刷机 17,将图 2 所示的热敏印刷机 16(具有

动作控制部 161) 经由 I2C 信号线 163 连接于控制装置 182。或者,也可以在该印刷机系统 18 中混合存在热敏印刷机 16 和热敏印刷机 17,并分别与控制装置 182 连接。

[0103] 图 12 和图 13 表示基于本发明的第三实施方式的热敏印刷头。本实施方式的热敏印刷头 13 具有线圈天线 51、磁性体片 52、驱动 IC45、连接器 65 和盖 80,该点与上述实施方式不同。热敏印刷头 13 如后所述利用连接器 64、65,能够搭载于例如 RFID(Radio Frequency Identification) 标签印刷机上,并具有向作为记录用纸 70 的 RFID 标签片 70 的印刷和数据发送接收的功能。另外,在图 12 中,省略了图 13 所示的密封树脂 49。

[0104] 此处,对作为热敏印刷头 13 的记录用纸 70 的一个例子的 RFID 标签片进行说明。该记录用纸 70 构成为例如在衬纸 74 上排列有多个 RFID 标签 75 的 RFID 标签片。各 RFID 标签 75 具有存储器、印刷对象侧线圈天线、印刷片和粘贴片(均省略图示),例如用作机场的行李管理用的标签。上述存储器用于电子记录识别数据,记录有行李管理用的识别数据等。上述印刷对象侧线圈天线通过无线通信进行与热敏印刷头 13 之间的数据发送接收。上述印刷片印刷有与上述识别数据等对应的文字、记号和条形码等,是含有感热显色粒子等的树脂片或纸片等。上述粘贴片用于使 RFID 标签 75 附着在行李等上。在与 RFID 标签 75 的数据发送接收中,作为无线通信的频率,根据日本电波法例如分配 13.56MHz。该频带的无线通信通过所谓的电磁感应方式进行。为了实现向采用以上结构的记录用纸 70 的印刷和与 RFID 标签 75 的数据发送接收,热敏印刷头 13 采用以下所述的结构。

[0105] 发热功能部 21 的表面 211 包含位于靠近其一端的位置的斜面部 213。通过形成斜面部 213,如图 13 所示,热敏印刷头 13 配置为相对于作为记录用纸 70 的 RFID 标签片倾斜的姿势。

[0106] 在斜面部 213 形成有部分敷釉 214。发热电阻体 30 形成在部分敷釉 214 上。为了将来自多个发热电阻体 30 的热适宜地传递至记录用纸 70,例如采用利用压印辊 192 相对发热电阻体 30 按压记录用纸 70 的方法。

[0107] 为了实现对于冲击等的保护和电磁屏蔽,通过密封树脂 49 覆盖驱动器 IC41。

[0108] 线圈天线 51 和驱动 IC45 构成本发明中的数据发送接收单元,形成在电路部 22 的表面 221。线圈天线 51 例如由 Cu 形成,在表面 221 形成 Cu 膜之后对该 Cu 膜实施基于蚀刻等的图案而形成。当如图 13 所示对线圈天线 51 通电时,根据该电流的朝向和大小产生电磁场 90。如图 12 所示,在本实施方式中,驱动 IC45 配置在线圈天线 51 的外侧。连接线圈天线 51 和驱动 IC45 的配线中从线圈天线 51 的内侧向驱动 IC45 延伸的通路,相对于线圈天线 51 经由未图示的绝缘膜进行绝缘。或者,也可以将该通路使用通孔设置在基板 22 的背面 222。设置在背面 222 的结构对于加强电磁场 90 向对象物的作用是有利的。

[0109] 磁性体片 52 用于防止由线圈天线 51 产生的电磁场 90 向图 13 的图中下方不当扩展。磁性体片 52 例如是混入有作为磁性体的铁氧体粉末的树脂片,在本实施方式中设置在电路部 22 的背面 222。磁性体片 52 透磁率较高,另一方面电损失较小。因此,电磁场 90 有选择地通过磁性体片 52 内,并且能够避免在磁性体片 52 中不当地发热。作为这样的磁性体片 52 例如有 TDK 株式会社制造 Flexield(注册商标)等。

[0110] 在本实施方式中,如图 13 所明确表示的那样,散热部件 23 设置在副扫描方向中从线圈天线 51 向图中左方退避的位置,在从发热功能部 21 和电路部 22 的厚度方向看观察时配置在与线圈天线 51 不重叠的位置。

[0111] 盖 80 覆盖控制芯片 42、晶体振子 43 和存储器芯片 44 的全部,并且部分覆盖驱动器 IC41,由例如在黑色树脂中混入有石墨碳的导电性树脂形成。盖 80 具有上片 81 和下片 82。上片 81 和下片 82 夹持电路部 22。由此,盖 80 相对电路部 22 进行安装。如图 12 和图 13 所示,在盖 80 设置有多个开口 83。在本实施方式中,开口 83 沿主扫描方向排列。各开口 83 的主扫描方向尺寸小于记录用纸 70 的宽度(主扫描方向尺寸)。

[0112] 图 14 表示具有热敏印刷头 13 的 RFID 标签印刷机。RFID 标签印刷机 19 具有热敏印刷头 13、动作控制部 161、电动机控制部 164 和印刷机构部 165。经由连接器 65 从动作控制部 161 向驱动 IC45 发送识别数据。驱动 IC45 基于该识别数据在内部构造用于控制基于线圈天线 51 的电磁场 90 的产生的电路。利用驱动 IC45,电磁场 90 形成为例如其频率为上述的 13.56MHz 的电磁场。此外,作为驱动 IC45,不仅能够发送上述识别数据,还能够具有用于接收记录在记录用纸 70 上的识别数据的处理功能。该接收功能能够通过使用电磁场 90 的电磁感应方式的无线通信实现。

[0113] 接着,下面对于通过 RFID 标签印刷机 19 向记录用纸 70 的印刷和与记录用纸 70 的数据发送接收进行说明。

[0114] 首先,从设备外的 PC(省略图示)向动作控制部 161 发送与各 RFID 标签 75 对应的识别数据。接着,根据动作控制部 161 的指令送出记录用纸 70。在记录用纸 70 被送出的期间,进行使用接近传感器(省略图示)等的 RFID 标签 75 的跟踪。

[0115] 当 RFID 标签 75 到达热敏印刷头 13 的图中上方时,从动作控制部 161 向热敏印刷头 13 发送指令,由此开始图 15 所示的处理 S1 ~ S7 所构成的印刷处理。这些处理 S1 ~ S7 与参照图 5 所说明的内容相同。通过该印刷,在 RFID 标签 75 印刷与识别数据对应的文字、记号和条形码等。

[0116] 当该印刷处理结束时,从动作控制部 161 向热敏印刷头 13 发送指令,开始热敏印刷头 13 与 RFID 标签 75 的数据发送接收(S8)。由此,从线圈天线 51 产生电磁场 90,在与 RFID 标签 75 之间进行电磁感应方式的无线通信。从电磁场 90 对 RFID 标签 75 同时进行用于使 RFID 标签 75 动作的电力的供给和识别数据的发送。由此,在 RFID 标签 75 的存储器中记录与各 RFID 标签 75 对应的识别数据。此外,在热敏印刷头 13 或 RFID 标签印刷机 19 具有数据发送接收功能的情况下,在上述识别数据的发送之后,立即利用热敏印刷头 13 的线圈天线 51 接受记录在 RFID 标签 75 的识别数据。由此,例如在动作控制部 161 中进行记录在 RFID 标签 75 中的识别数据的正误检查处理。另外,数据发送接收处理(S8)可以在印刷处理 S1 ~ S7 完成后实施,也可以与印刷处理 S1 ~ S7 同时实施。

[0117] 之后,RFID 标签 75 被送出至 RFID 标签印刷机 19 外。已进行了印刷和识别数据记录的 RFID 标签 75 由使用者适宜地从衬纸 74 剥开,贴在作为管理对象的行李等上。贴有 RFID 标签 75 的行李能够在出发地机场、飞机内和目的地机场等处通过使用 RFID 标签阅读器等而简便地进行管理。

[0118] 根据本实施方式,通过仅使用热敏印刷头 13 就能够实现印刷功能和数据发送功能。因此,不必在热敏印刷头 13 以外使用例如作为数据发送接收单元的线圈天线等。由此,能够实现 RFID 标签印刷机 19 的小型化。

[0119] 通过在电路部 22 设置线圈天线 51,能够实现热敏印刷头 13 本身的小型化。这对于 RFID 标签印刷机 19 的小型化是有利的。此外,根据本实施方式,线圈天线 51 与压印辊

192 不会干涉。

[0120] 此外,通过在热敏印刷头 13 设置线圈天线 51,能够将线圈天线 51 配置在能够相对 RFID 标签 75 接近的位置。即,热敏印刷头 13 能够与作为印刷对象的 RFID 标签 75 接触同时进行印刷。因此,如果在热敏印刷头 13 搭载线圈天线 51,则能够容易地使线圈天线 51 相对 RFID 标签 75 接近。线圈天线 51 与 RFID 标签 75 的距离越近,越能够使 RFID 标签 75 在电磁场 90 中通过磁场强度更强的位置。由此,能够避免作用于 RFID 标签 75 的磁场强度低于 RFID 标签 75 的最小动作磁场强度的问题。此外,磁场强度越强,对于实现通过电磁感应方式的数据发送接收的可靠化和高速化越好。特别是通过将线圈天线 51 设置于电路部 22 的表面 221,能够使线圈天线 51 与 RFID 标签 75 直接面对。

[0121] 利用磁性体片 52,能够防止电磁场 90 不当地扩展至图 13 的图中下方。由此,能够提高电磁场 90 中向图中上方扩展的部分的磁场强度。由此,有利于使与 RFID 标签 75 的数据发送接收进一步可靠化和高速化。

[0122] 通过在盖 80 设置开口 83,能够防止电磁场 90 由于盖 80 而不当地变弱。这有利于与 RFID 标签 75 的数据发送接收的可靠化和高速化。开口 83 的主扫描方向尺寸比记录用纸 70 的宽度(主扫描方向尺寸)小,由此能够减小记录用纸 70 错误地勾挂于开口 83 的可能性。

[0123] 本发明的热敏印刷头、热敏印刷机和印刷机系统并不限于上述实施方式。本发明的热敏印刷头、热敏印刷机和印刷机系统的各部分的具体结构能够自由地进行各种设计变更。

[0124] 例如,在上述实施方式中,在热敏印刷头 11 与热敏印刷机 16 之间的图像数据的传送方式中使用了基于 I2C 的方式,但代替该方式,例如也可以使用较低价且能够进行高速通信的例如 LVDS(Low Voltage Differential Signaling, 低压差分信号)的方式以及其它的串行通信方式。LVDS 的方式具有如下优点,即,因为使用较低的电压,所以在高速通信中能够抑制电力消耗,因为使用信号的差分,所以能够抑制噪声。

[0125] 此外,在上述实施方式中,对热敏印刷头黑白印刷图像数据的情况进行了说明,但例如在对图像数据进行彩色印刷时也可以应用本发明的热敏印刷头。即,在对黄、品红、青各个颜色进行灰度等级显示时,能够适用本发明的热敏印刷头。或者,在以不同的温度使发热电阻体发热而进行二色(例如红和黑或青和黑)的印刷的二色印刷中,也可以应用本发明的热敏印刷头。

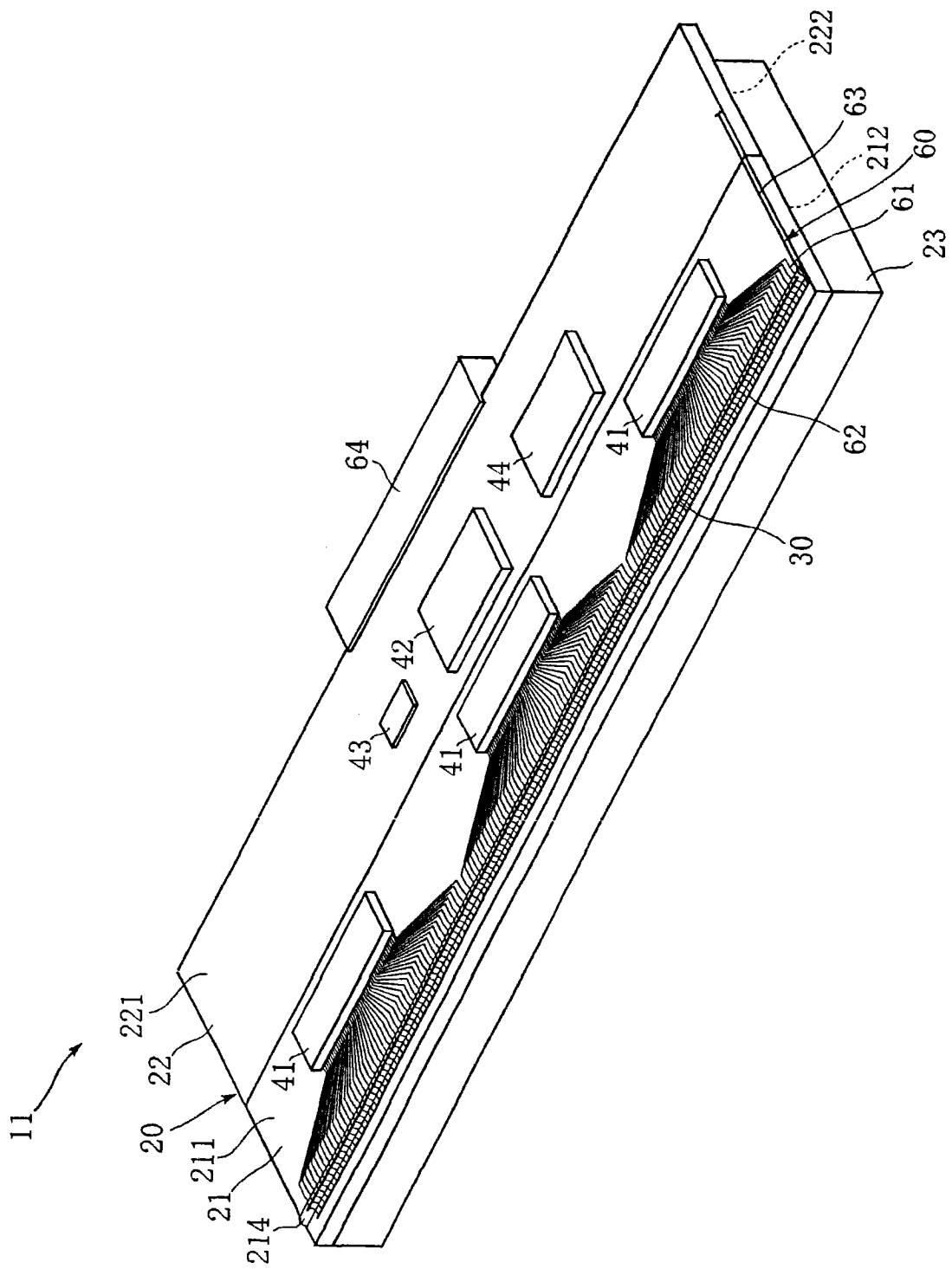


图 1

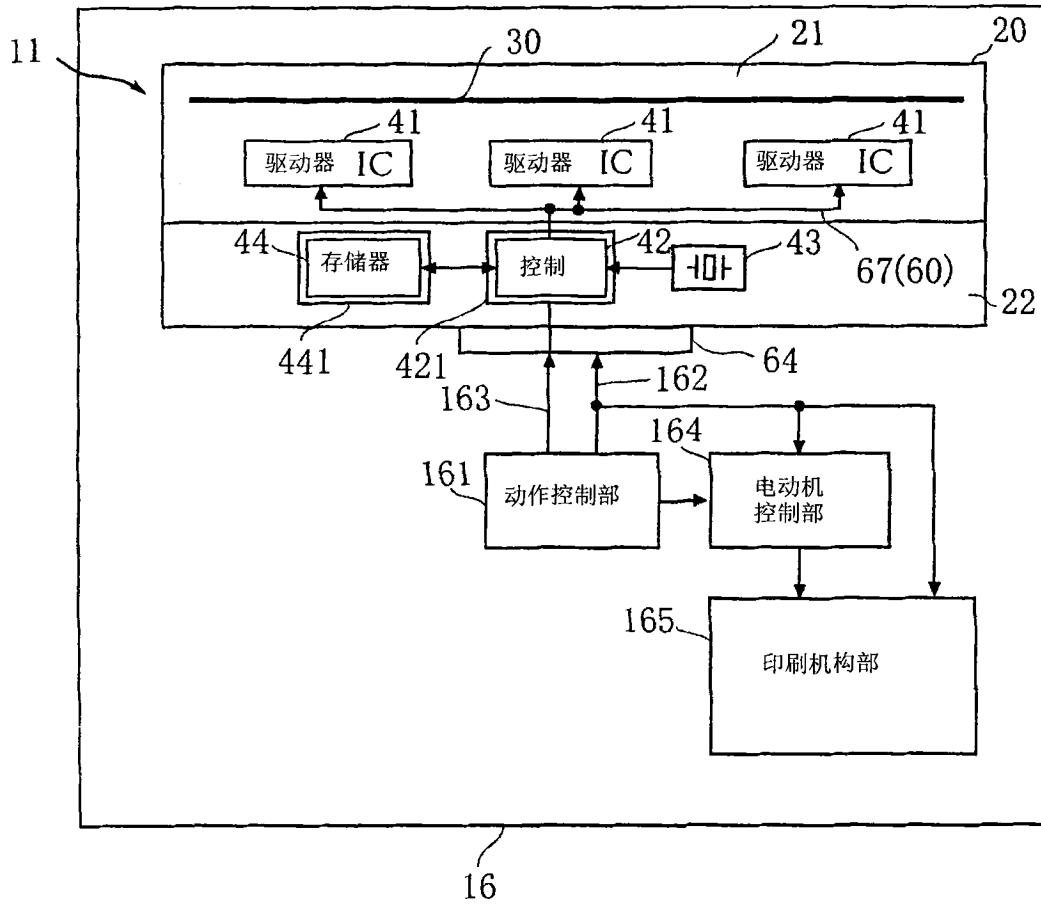


图 2

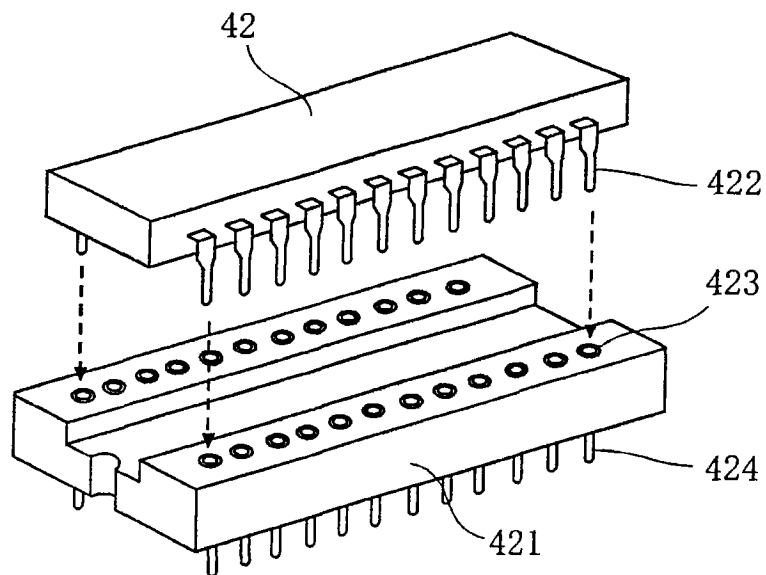


图 3

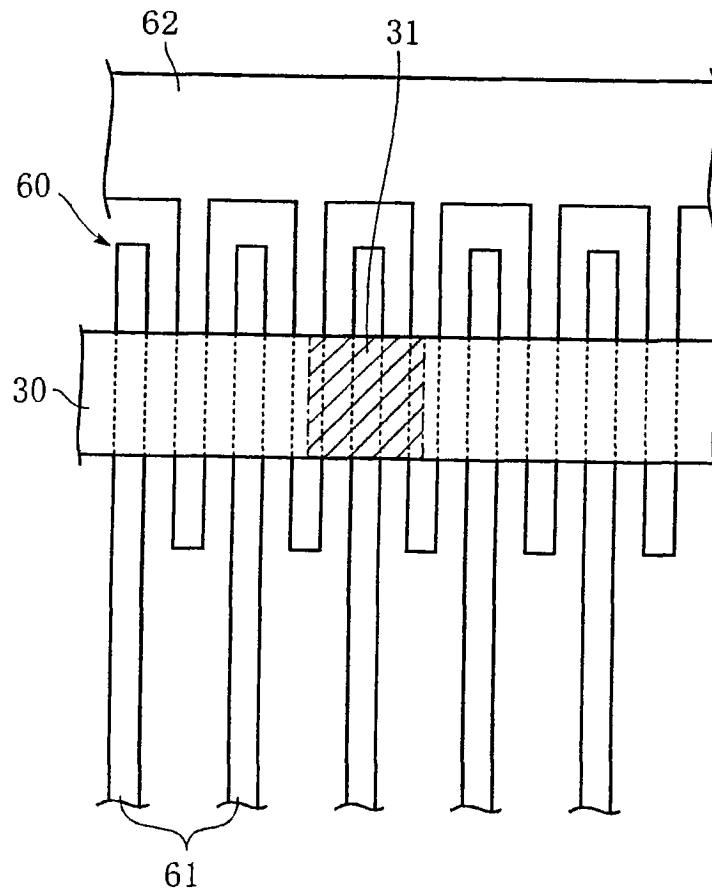


图 4

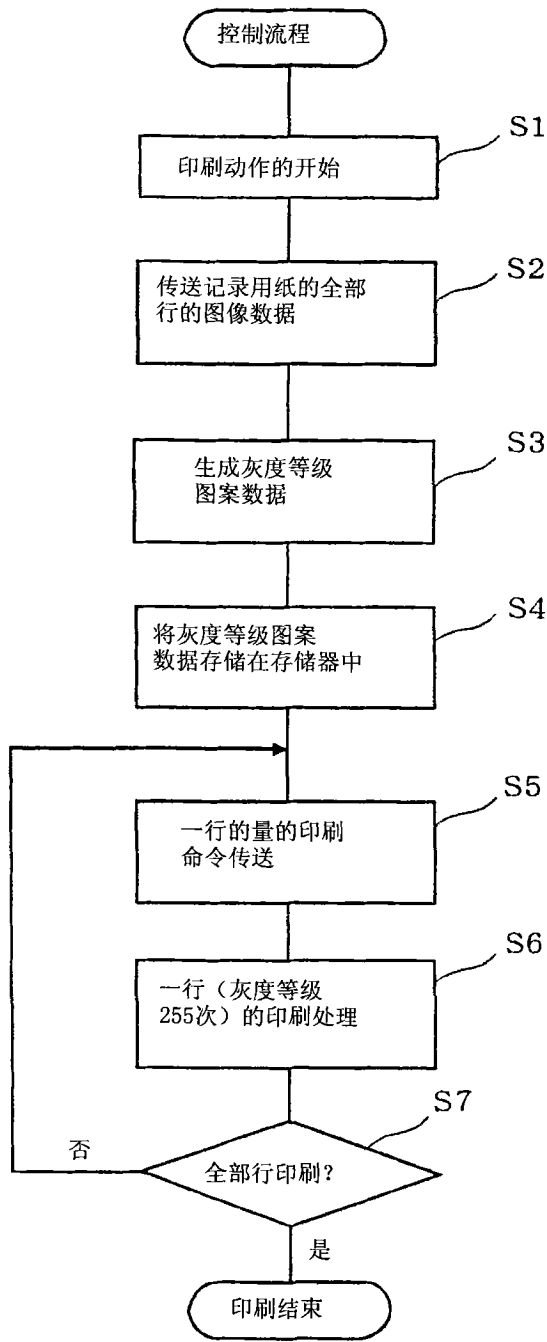


图 5

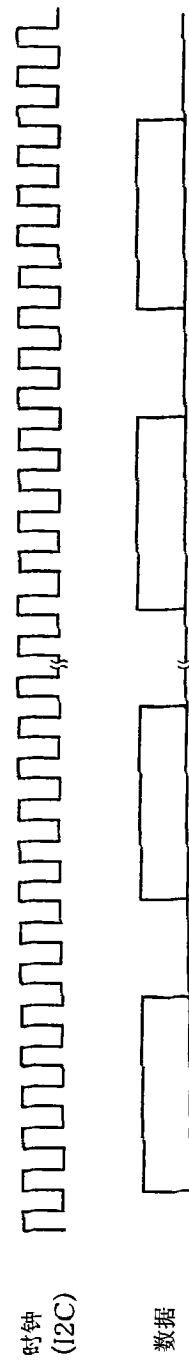


图 6

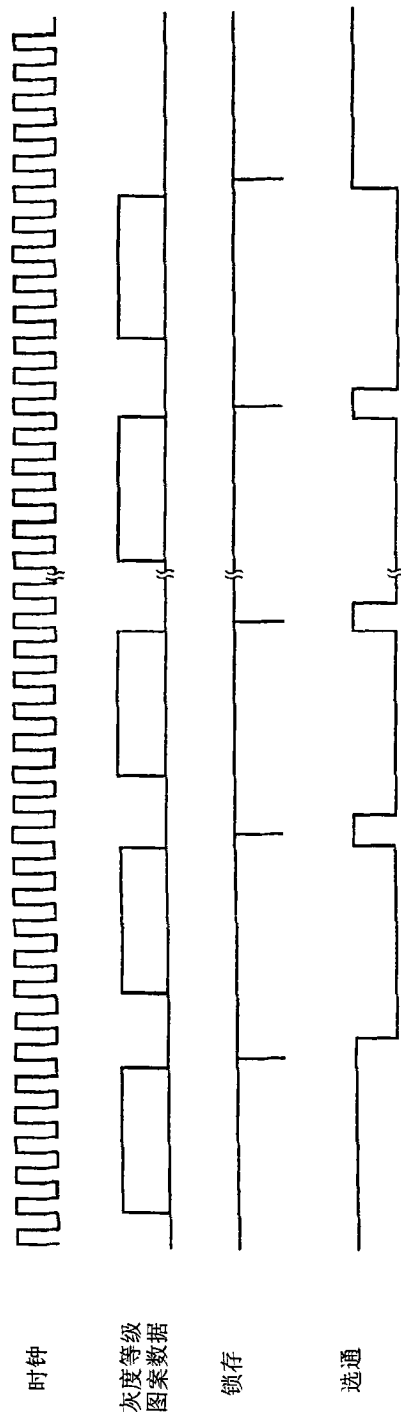


图 7

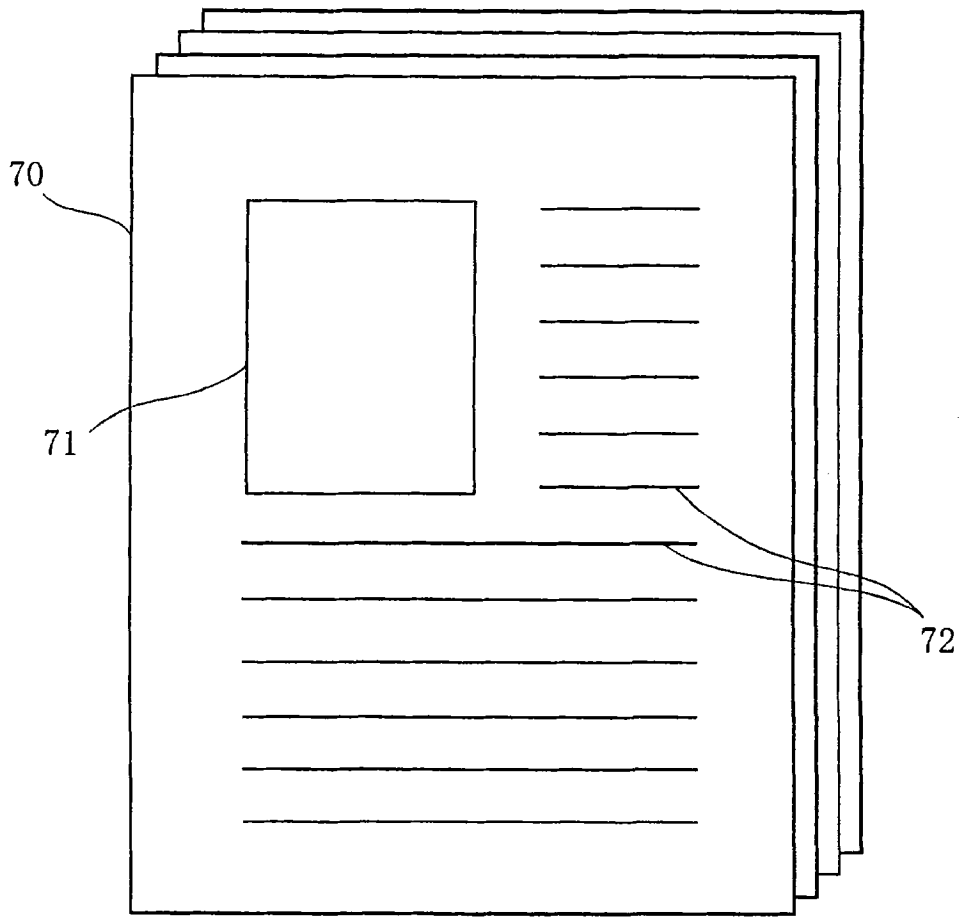


图 8

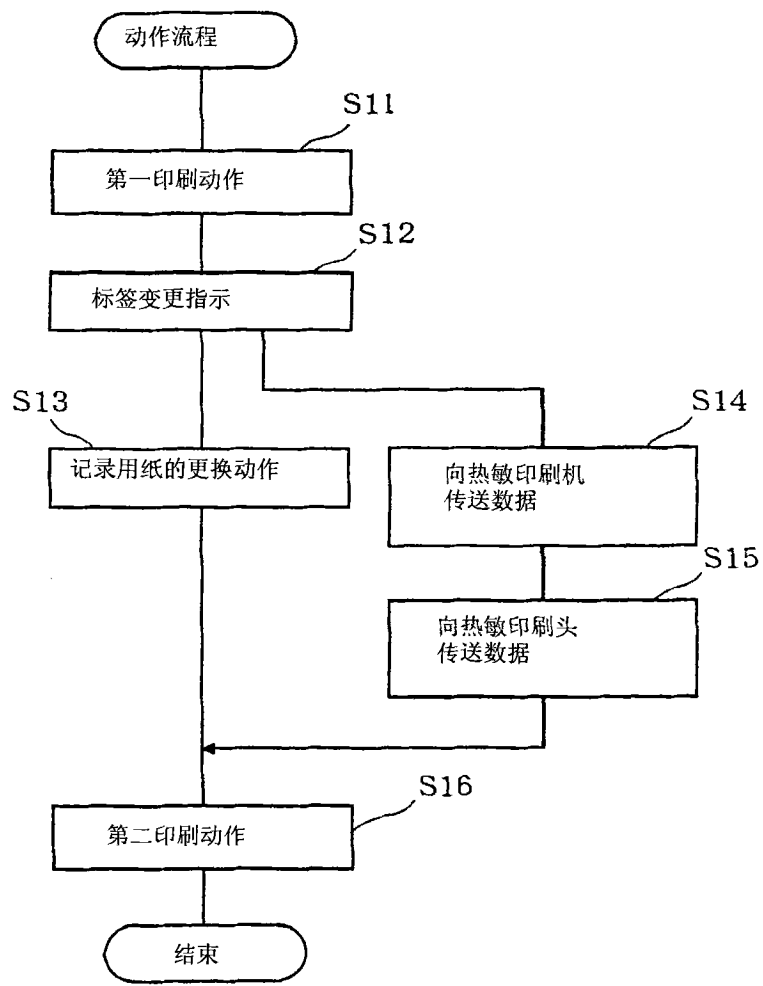


图 9

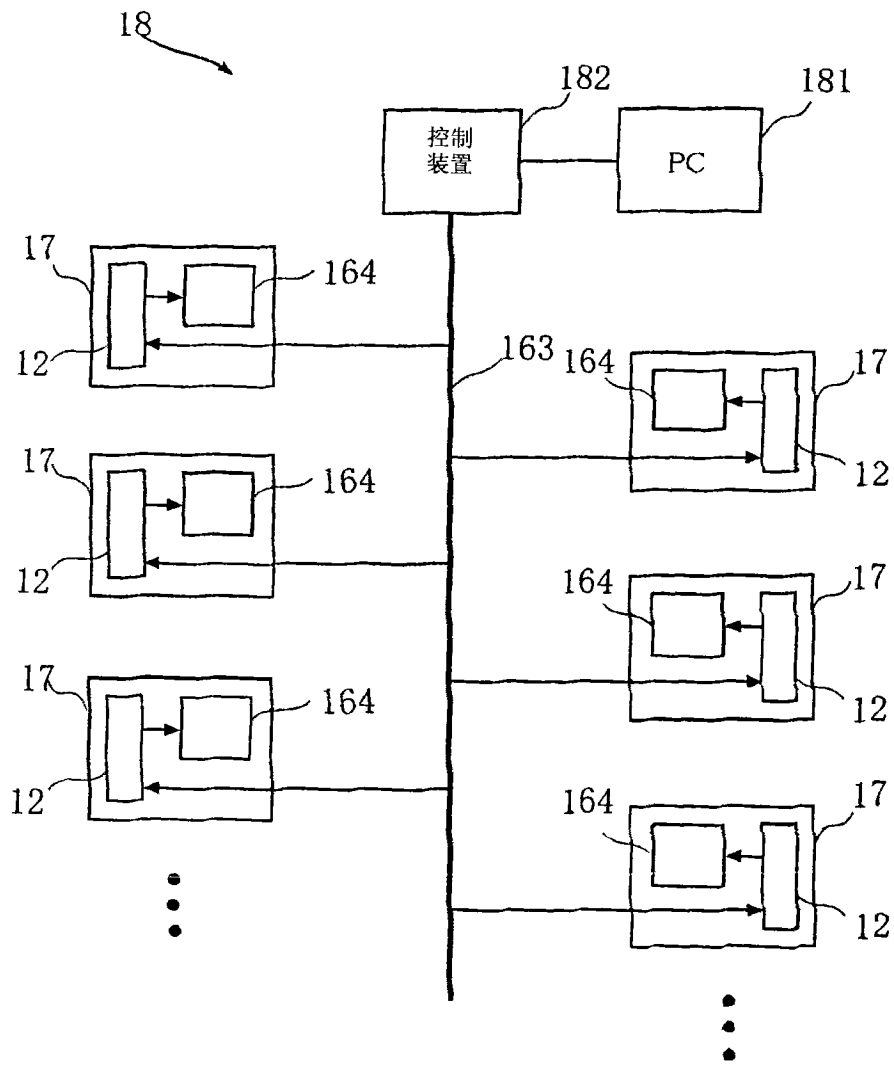


图 10

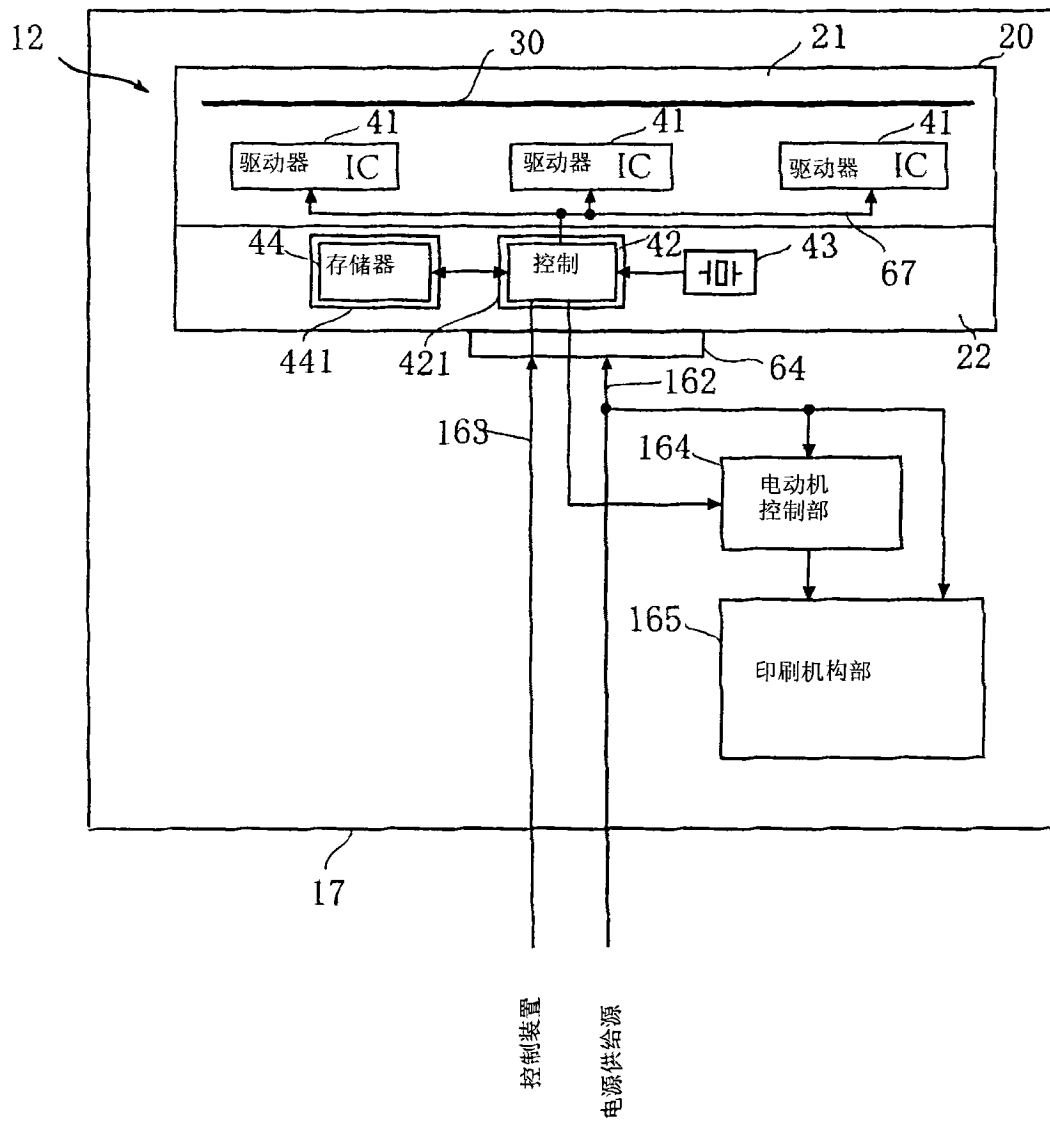


图 11

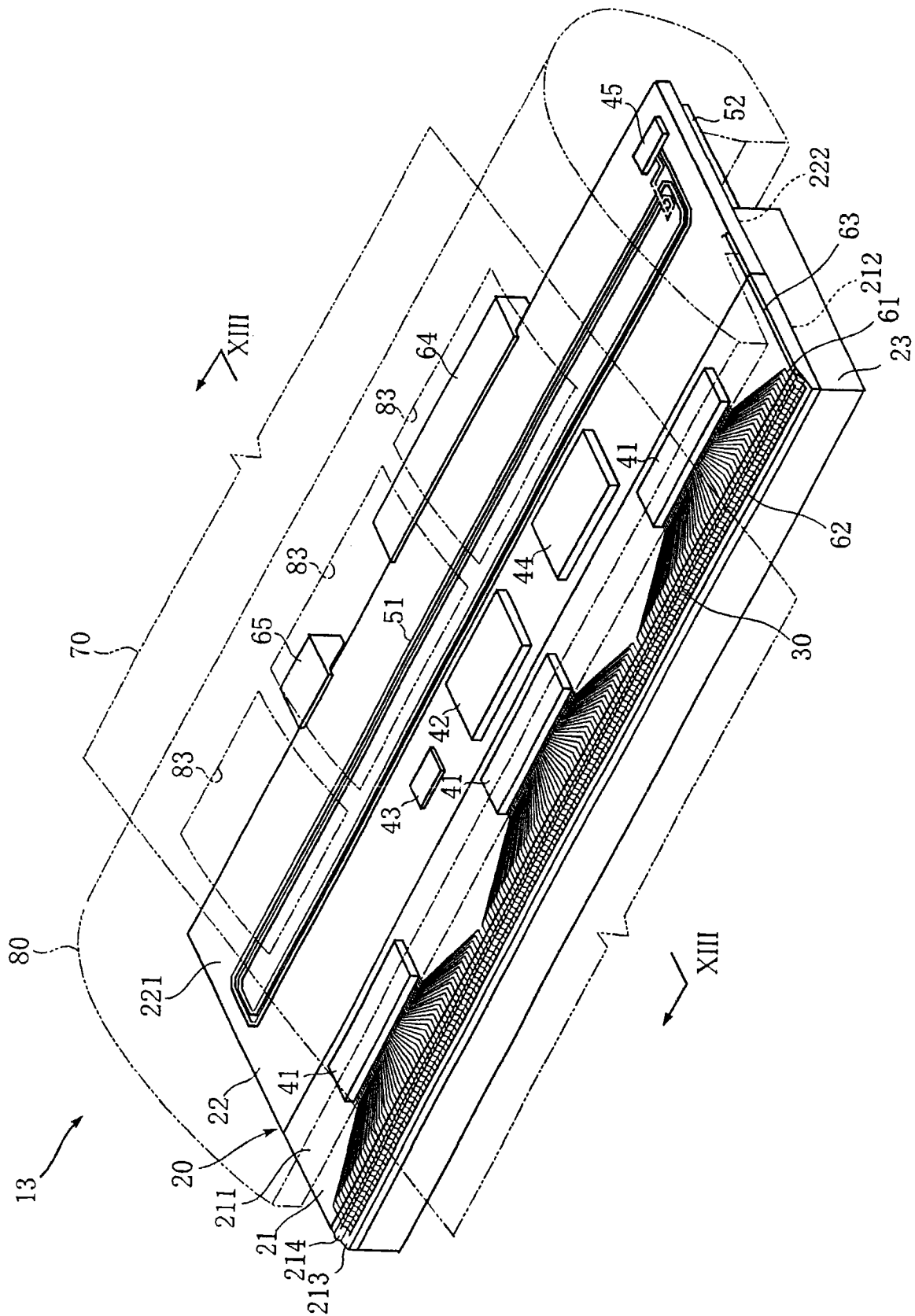


图 12

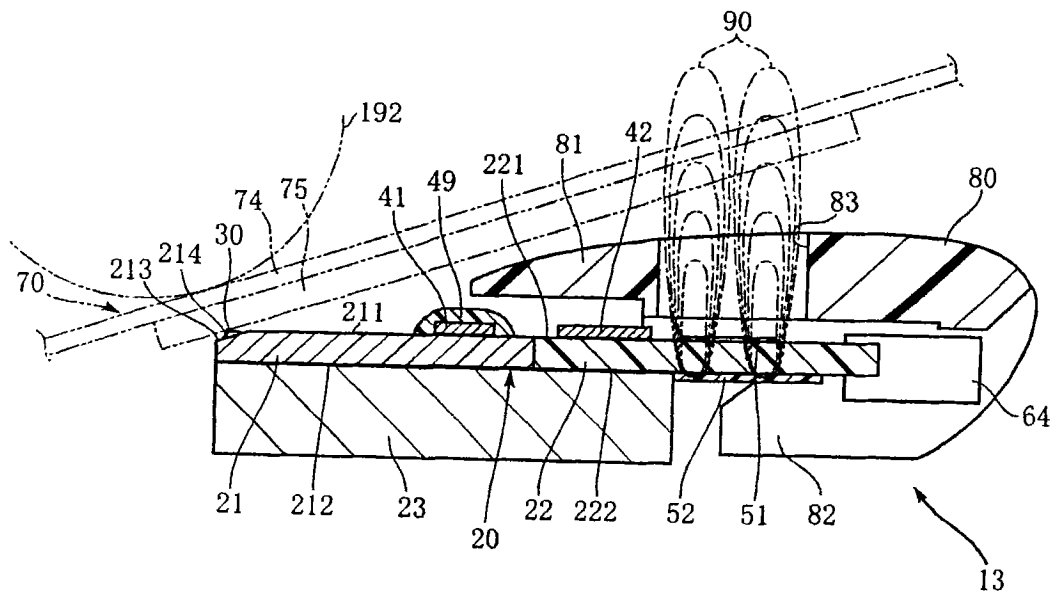


图 13

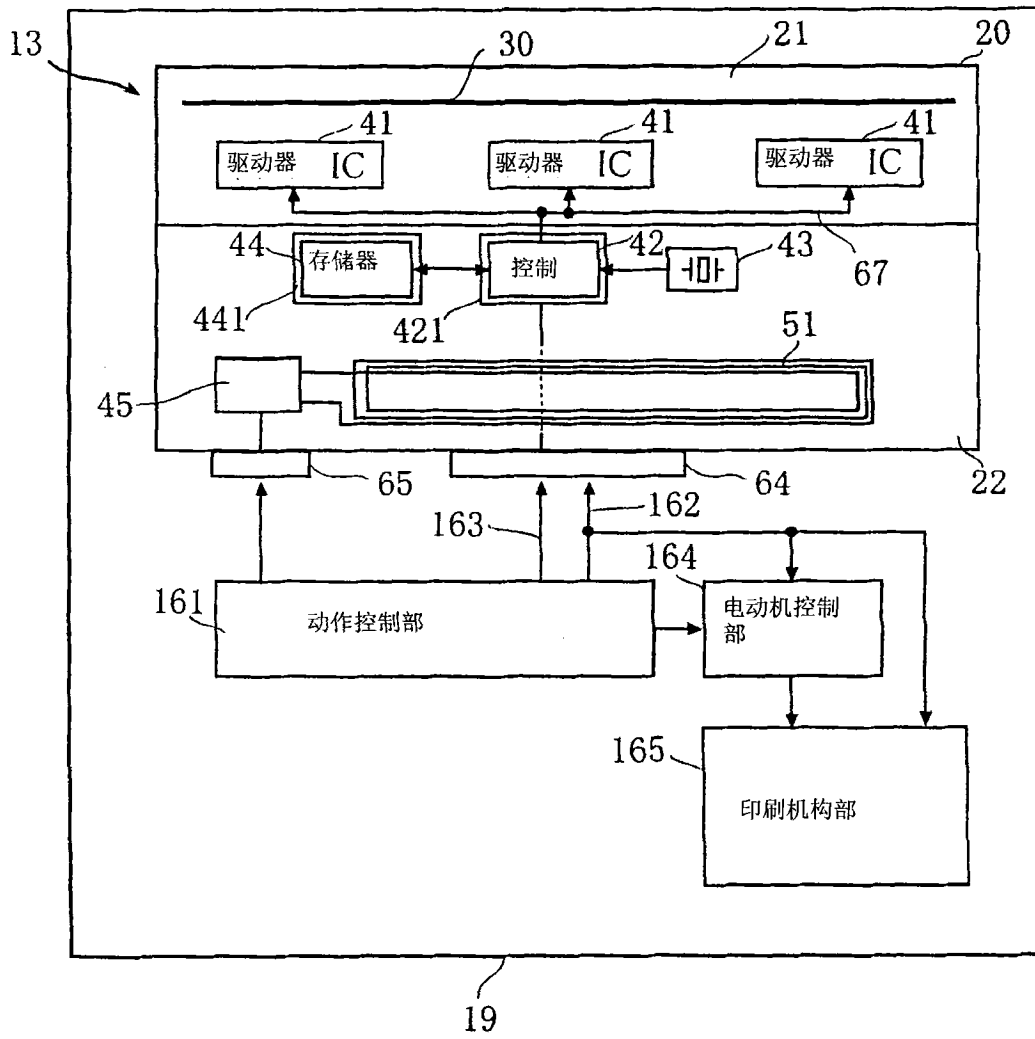


图 14

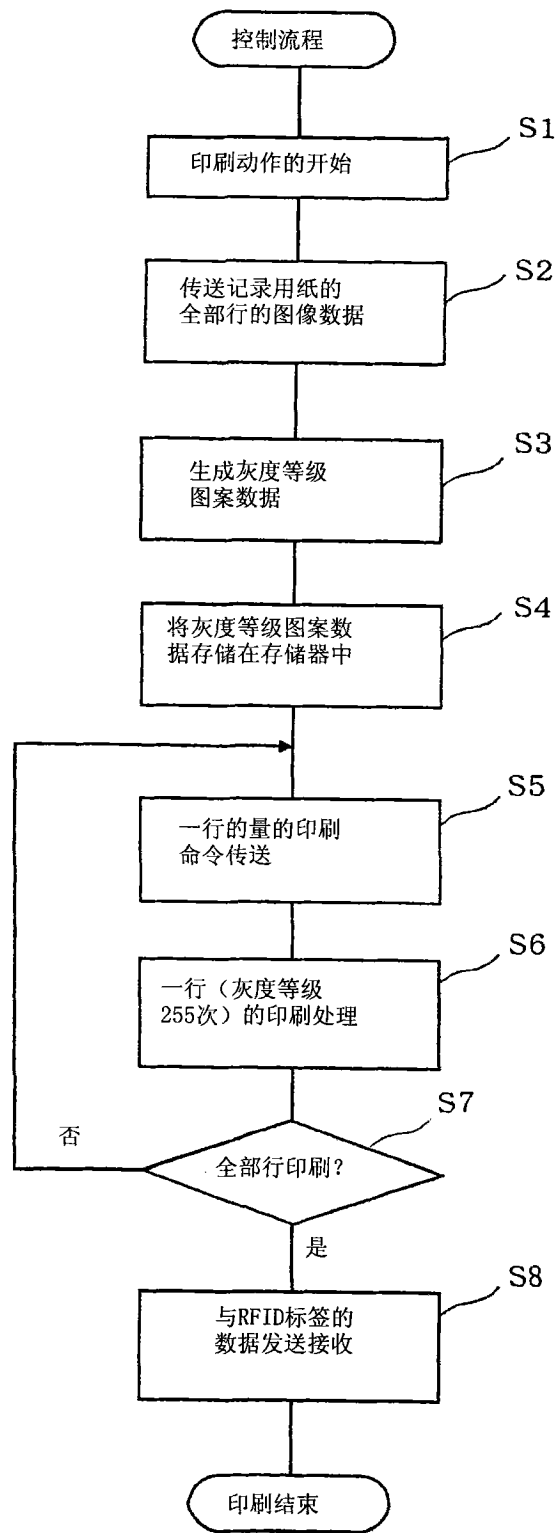


图 15

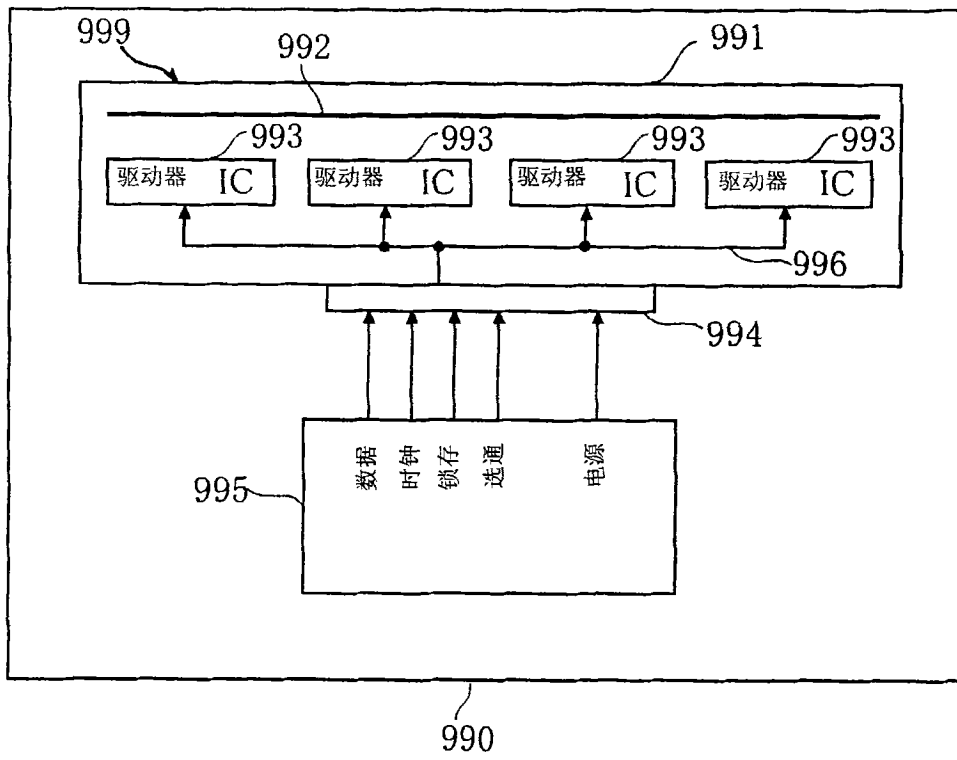


图 16