

(19)대한민국특허청(KR)  
(12) 등록실용신안공보(Y1)

(51) 。 Int. Cl. <sup>7</sup> B26B 19/38	(45) 공고일자 (11) 등록번호 (24) 등록일자	2005년09월26일 20-0396685 2005년09월16일
--	-------------------------------------	--

(21) 출원번호	20-2005-0017812
(22) 출원일자	2005년06월21일

(73) 실용신안권자            오태준  
   경기 남양주시 진접읍 부평6리 204-3

(72) 고안자                    오태준  
   경기 남양주시 진접읍 부평6리 204-3

(74) 대리인                    김창구

기초적요건 심사관 : 김동진

(54)이단결림 외도대를 구비한 전기면도기

요약

본 고안은 이단결림 외도대를 구비한 전기면도기에 고안한 것으로서, 더욱 상세하게는 구동모터를 내장한 몸체부(11)와, 상기 몸체부(11)의 상부에 결합되며 절삭날어셈블리(121)와 상기 절삭날어셈블리(121)의 상부에 결합되며 안전망(122a)을 구비한 외도대(122)를 포함한 헤드부(12)로 구성되는 전기면도기에 있어서, 상기 헤드부(12)는 양측바닥에 완충스프링(123a)을 내장한 안착홈(123b)이 형성되며 양측벽에는 상부버튼(123c)이 상부끼움돌기(123c')에 끼움고정되며 하부버튼(123d)은 상부끼움돌기(123d')에 끼움고정되는 한편, 하부버튼(123d)과 상부버튼(123c)의 사이의 내측벽에는 하단결림턱(123'')이 형성되며 상부버튼(123c)의 상부에는 상단결림턱(123')이 형성되는 헤드몸체(123)와; 양측의 하단에는 상기 안착홈(123b)에 내장되는 지지바(122a)가 형성되며 상기 지지바(122a)의 상부에는 결림부(122b)가 부설되는 외도대(122)를 포함하여서 구성되는 것을 특징으로 한다.

대표도

도 2

색인어

몸체부, 하단결림턱, 상단결림턱

명세서

## 도면의 간단한 설명

도 1은 본 고안의 형상을 개략적으로 도시한 사시도.

도 2는 본 고안의 외도대를 탈착한 상태를 도시한 도면.

도 3은 본 고안의 외도대의 걸림부가 하단걸림턱에 걸린상태를 도시한 도면.

도 4는 본 고안의 외도대의 걸림부가 상단걸림턱에 걸린상태를 도시한 도면.

도 5는 본 고안의 헤드부의 부분단면을 도시한 도면.

<도면의 주요부분에 대한 부호의 설명>

10 : 전기면도기 11 : 몸체부

12 : 헤드부 121 : 절삭날어셈블리

122 : 외도대 122a : 지지바

122a' : 안전망 122b ; 걸림부

123 : 헤드몸체 123a : 완충스프링

123b : 안착홈 123c : 상부버튼

123d : 하부버튼 123' : 상단걸림턱

123" : 하단걸림턱

## 고안의 상세한 설명

### 고안의 목적

#### 고안이 속하는 기술 및 그 분야의 종래기술

본 고안은 이단걸림 외도대를 구비한 전기면도기에 관한 것으로서, 특히 안전망을 구비한 외도대가 헤드몸체의 내측벽에 형성된 상단걸림턱과 하단걸림턱에 의해 2단으로 걸리게 되어 사용자가 면도후에 절삭된 털등의 이물질이 손쉽게 배출할 수 있게 한 것에 관한 것이다.

종래의 전기면도기의 망뚜껑은 상주연부에 턱이 형성되어 뚜껑체의 내주벽에 나선을 각설한 원통과 망판 및 감작륜통 등 세계의 부속기구로서 조립되어, 전기면도기 본체의 날판 수장통의 외주벽에 각설된 나선에 나착하게 된 것이므로, 날판과 수장통 내부를 소제할 때는 나해하였다가 다시 나착해야 되고 또 제작시에는 금속제 망뚜껑체의 내외주벽의 턱과 나선 등을 일일이 선반으로 삭성해야 되는 번거로움이 있었다.

#### 고안이 이루고자 하는 기술적 과제

본 고안의 목적은 상기 기술한 문제를 해결하기 위한 것으로서, 사용자가 면도후에 절삭된 털등의 이물질을 손쉽게 배출할 수 있는 이단걸림 외도대를 구비한 전기면도기를 제공하는 것이 목적이다.

상기의 목적을 달성하기 위하여, 구동모터를 내장한 몸체부와, 상기 몸체부의 상부에 결합되며 절삭날어셈블리와 상기 절삭날어셈블리의 상부에 결합되며 안전망을 구비한 외도대를 포함한 헤드부로 구성되는 전기면도기에 있어서, 상기 헤드부는 양측바닥에 완충스프링을 내장한 안착홈이 형성되며 양측벽에는 상부버튼이 상부끼움돌기에 끼움고정되며 하부버튼은

상부끼움돌기에 끼움고정되는 한편, 하부버튼과 상부버튼의 사이의 내측벽에는 하단걸림턱이 형성되며 상부버튼의 상부에는 상단걸림턱이 형성되는 헤드몸체와; 양측의 하단에는 상기 안착홈에 내장되는 지지바가 형성되며 상기 지지바의 상부에는 걸림부가 부설되는 외도대를 포함하여서 구성되는 것을 특징으로 하는 이단걸림 외도대를 구비한 전기면도기를 제공한다.

**고안의 구성 및 작용**

이하 첨부된 도면을 참고하여 본 고안의 구성과 그 일실시예를 구체적으로 설명하면 다음과 같다.

우선, 첨부된 도면을 설명하면 다음과 같다.

도 1은 본 고안의 형상을 개략적으로 도시한 사시도이고, 도 2는 본 고안의 외도대를 탈착한 상태를 도시한 도면이며, 도 3은 본 고안의 외도대의 걸림부가 하단걸림턱에 걸린상태를 도시한 도면이고, 도 4는 본 고안의 외도대의 걸림부가 상단걸림턱에 걸린상태를 도시한 도면이며, 도 5는 본 고안의 헤드부의 부분단면을 도시한 도면이다.

본 고안의 이단걸림 외도대를 구비한 전기면도기(10)는 안전망을 구비한 외도대가 헤드몸체의 내측벽에 형성된 상단걸림턱과 하단걸림턱에 의해 2단으로 걸리게 되어 사용자가 면도후에 절삭된 털등의 이물질을 손쉽게 배출할 수 있게 한 것에 관한 것임은 상술한 바와 같다.

즉, 본 고안의 이단걸림 외도대를 구비한 전기면도기(10)는 구동모터를 내장한 몸체부(11)와, 상기 몸체부(11)의 상부에 결합되며 절삭날어셈블리(121)와 상기 절삭날어셈블리(121)의 상부에 결합되며 안전망(122a)을 구비한 외도대(122)를 포함한 헤드부(12)로 구성되는 전기면도기를 기본 구조로 한다.

본 발명의 특징은 상기 헤드부(12)는 양측바닥에 완충스프링(123a)을 내장한 안착홈(123b)이 형성되며 양측벽에는 상부버튼(123c)이 상부끼움돌기(123c')에 끼움고정되며 하부버튼(123d)은 상부끼움돌기(123d')에 끼움고정된다.

그리고, 헤드몸체(123)는 하부버튼(123d)과 상부버튼(123c)의 사이의 내측벽에는 하단걸림턱(123'')이 형성되며 상부버튼(123c)의 상부에는 상단걸림턱(123')이 형성되는 구조이다.

또한, 헤드몸체(123)의 양측의 하단에는 상기 안착홈(123b)에 내장되는 지지바(122a)가 형성되며 상기 지지바(122a)의 상부에는 걸림부(122b)가 부설되는 외도대(122)를 포함하여서 구성되는 것을 특징으로 하는 구조이다.

상술한 바와 같은 구조의 본 고안은, 사용자가 전기면도기를 사용한 후에 절삭된 털등의 이물질을 제거를 원할 경우에는 하부버튼(123d)을 눌러서 외도대(122)를 상부로 이동시킨 후 이물질을 제거하게 되며, 상기의 외도대(122)를 헤드몸체(123)로부터 탈착을 할 경우에는 상부버튼(123c)을 눌러서 탈착하게 되는 것이다.

한편, 본 고안에 따른 이단걸림 외도대를 구비한 전기면도기는 첨부된 도면 및 구체적인 실시 예와 관련하여 설명하였지만, 본 고안은 이에 의하여 특별히 제한되는 것은 아니며 본 고안의 기술적 사상의 범위 내에서 당해 분야의 당업자에 의하여 다양한 변형이 이루어질 수 있다.

**고안의 효과**

상기 기술한 바와 같이, 본 고안에 의한 이단걸림 외도대를 구비한 전기면도기는 사용자가 전기면도기를 사용한 후에 절삭된 털등의 이물질을 제거를 원할 경우에는 하부버튼을 눌러서 외도대를 상부로 이동시킨 후 이물질을 제거하게 되며, 상기의 외도대를 헤드몸체로부터 탈착을 할 경우에는 상부버튼을 눌러서 탈착하게 됨으로써 사용자가 면도후에 절삭된 털등의 이물질을 손쉽게 배출할 수 있는 효과가 있다.

**(57) 청구의 범위**

**청구항 1.**

구동모터를 내장한 몸체부(11)와, 상기 몸체부(11)의 상부에 결합되며 절삭날어셈블리(121)와 상기 절삭날어셈블리(121)의 상부에 결합되며 안전망(122a)을 구비한 외도대(122)를 포함한 헤드부(12)로 구성되는 전기면도기에 있어서,

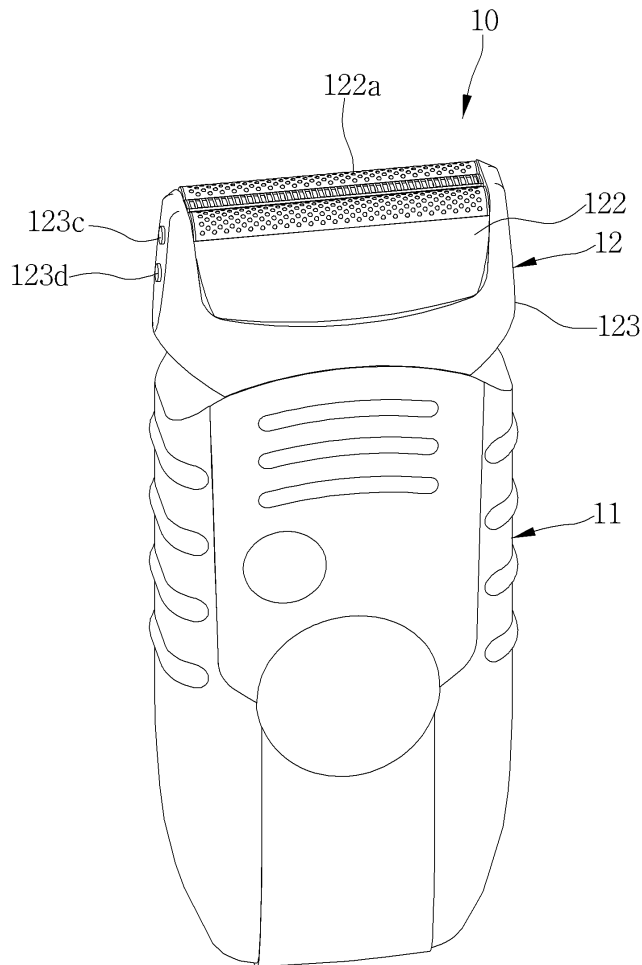
상기 헤드부(12)는 양측바닥에 완충스프링(123a)을 내장한 안착홈(123b)이 형성되며 양측벽에는 상부버튼(123c)이 상부끼움돌기(123c')에 끼움고정되며 하부버튼(123d)은 상부끼움돌기(123d')에 끼움고정되는 한편,

하부버튼(123d)과 상부버튼(123c)의 사이의 내측벽에는 하단걸림턱(123'')이 형성되며 상부버튼(123c)의 상부에는 상단 걸림턱(123')이 형성되는 헤드몸체(123)와;

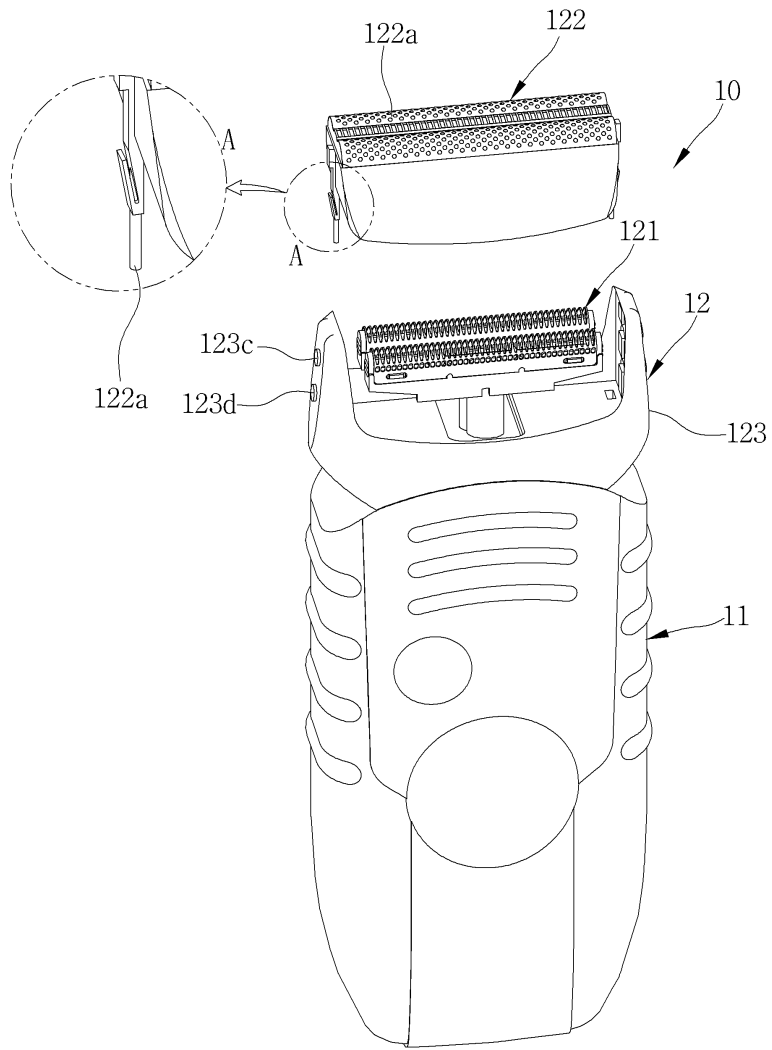
양측의 하단에는 상기 안착홈(123b)에 내장되는 지지바(122a)가 형성되며 상기 지지바(122a)의 상부에는 걸림부(122b)가 부설되는 외도대(122)를 포함하여서 구성되는 것을 특징으로 하는 이단걸림 외도대를 구비한 전기면도기.

도면

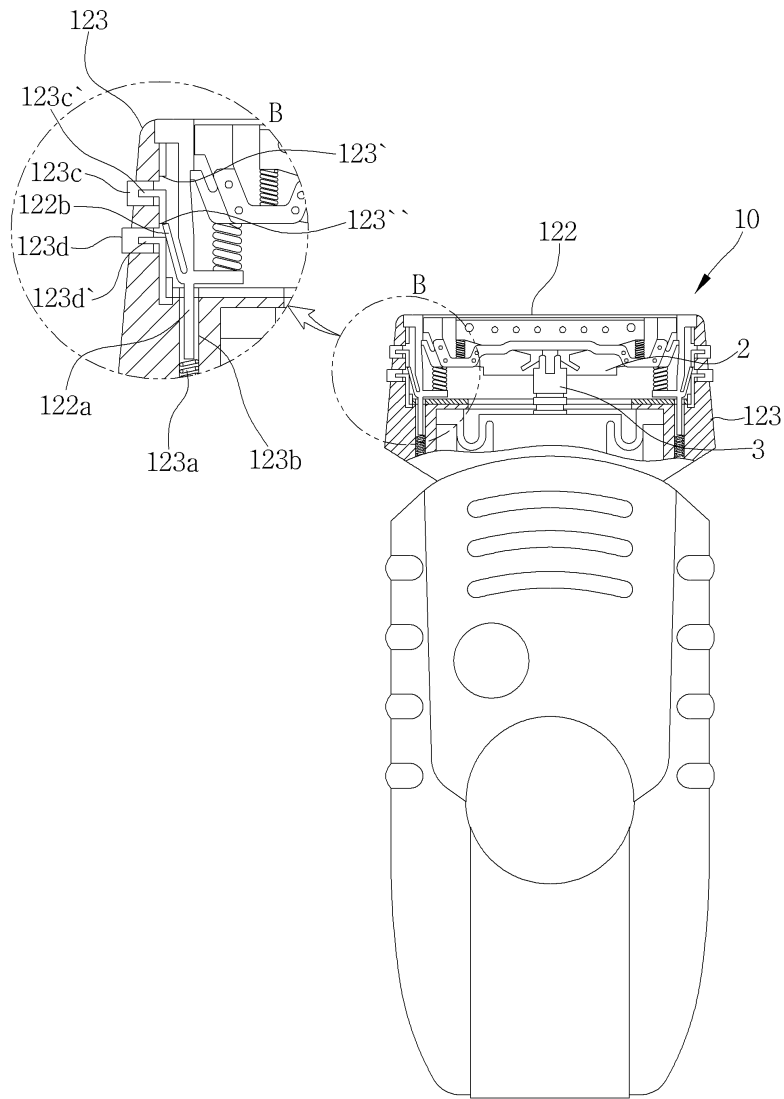
도면1



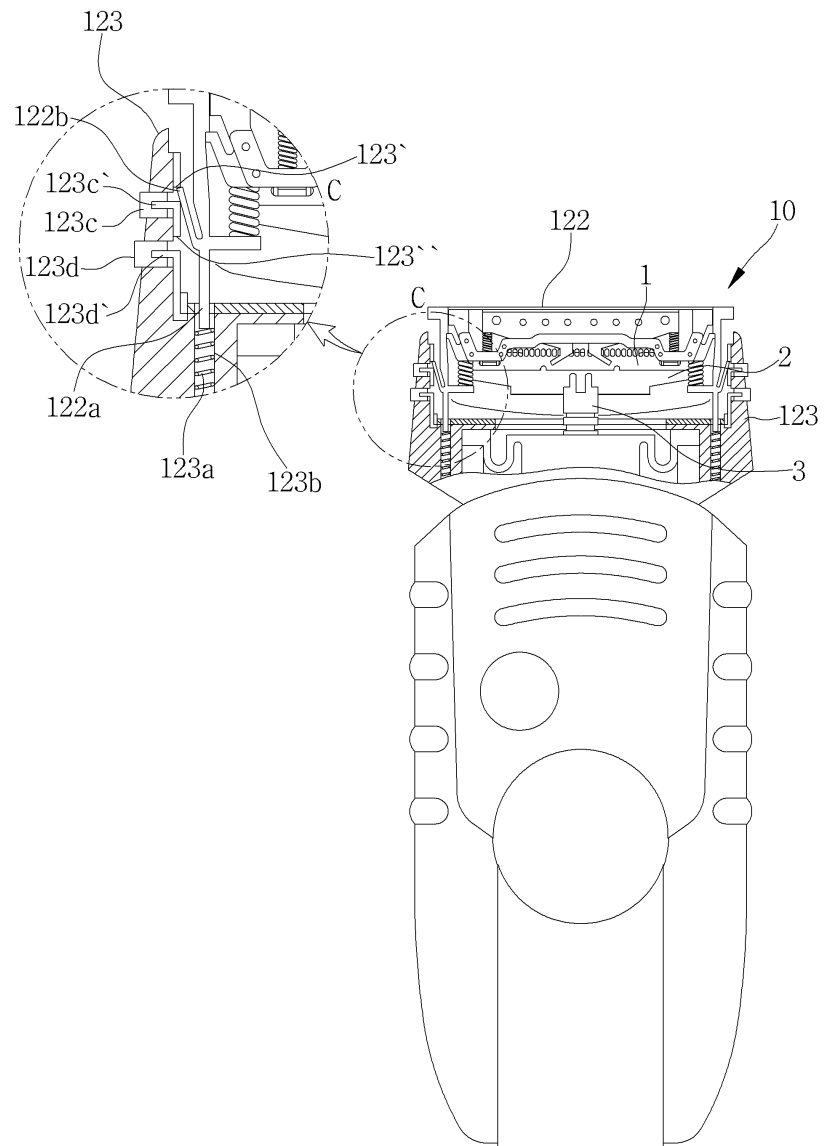
도면2



도면3



도면4



도면5

