



**(19) 대한민국특허청(KR)**  
**(12) 등록특허공보(B1)**

(45) 공고일자 2015년07월10일  
 (11) 등록번호 10-1535795  
 (24) 등록일자 2015년07월06일

(51) 국제특허분류(Int. Cl.)  
 HO1M 2/40 (2006.01) HO1M 10/60 (2014.01)  
 HO1M 2/10 (2006.01)  
 (21) 출원번호 10-2012-0005481  
 (22) 출원일자 2012년01월18일  
 심사청구일자 2013년01월15일  
 (65) 공개번호 10-2013-0084722  
 (43) 공개일자 2013년07월26일  
 (56) 선행기술조사문헌  
 KR100937897 B1\*  
 KR1020110140070 A\*  
 KR1020100081942 A\*  
 JP2012009310 A\*  
 \*는 심사관에 의하여 인용된 문헌

(73) 특허권자  
**주식회사 엘지화학**  
 서울특별시 영등포구 여의대로 128 (여의도동)  
 (72) 발명자  
**최지영**  
 경기 평택시 현신3길 76, 205동 1203호 (용이동, 평택용이푸르지오2차아파트)  
**이범현**  
 서울 종로구 대명1길 16-16, (명륜4가)  
**최용석**  
 대전 유성구 배울2로 42, 505동 801호 (관평동, 신동아파밀리에)  
 (74) 대리인  
**손창규**

전체 청구항 수 : 총 24 항

심사관 : 남정길

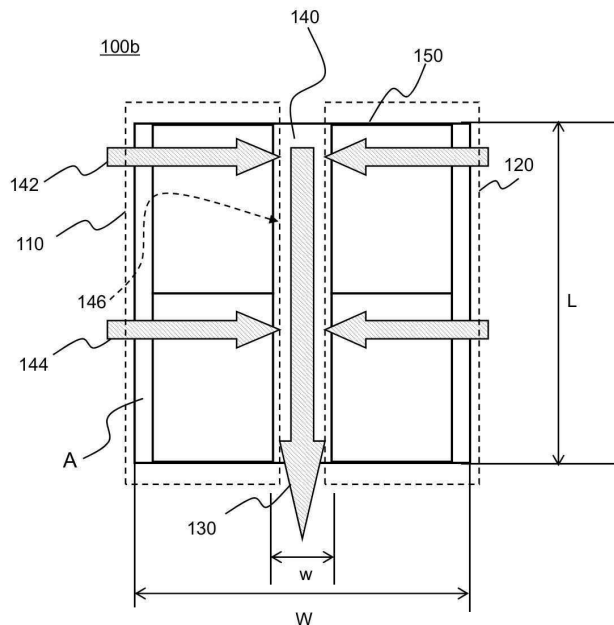
(54) 발명의 명칭 **공냉식 구조의 전지팩**

**(57) 요약**

본 발명은 충방전이 가능한 전지셀 또는 단위모듈('단위셀')들을 포함하는 전지모듈 다수 개를 팩 케이스에 내장하고 있는 전지팩으로서, 상기 단위셀 하나 이상이 하나의 전지모듈을 구성하고; 상기 전지모듈 둘 이상이 전지팩의 길이 방향으로 배열되어 하나의 전지모듈 균을 구성하며; 2개의 전지모듈 균들이 냉매 배출부를 중심으로

(뒷면에 계속)

**대표도** - 도3



대칭적으로 배열되어 있고, 전지모듈에서 상기 냉매 배출부에 대항하는 위치의 팩 케이스 부위에는 전지모듈 별로 냉매 유입구가 독립적으로 위치하며; 상기 냉매 유입구가 형성되어 있는 팩 케이스와 전지모듈 사이는, 냉매 유입구를 통해 유입된 냉매가 분산되어 전지모듈로 유입되는 냉매 유동 구간의 형성을 위해, 상호 이격되어 있고; 상기 냉매 유입구 별로 유입된 냉매가 각각의 전지모듈들을 통과하면서 단위셀을 냉각한 후 냉매 배출부를 경유하여 외부로 배출될 수 있도록, 전지팩의 길이 방향에서 팩 케이스의 전면 또는 후면에 하나의 냉매 배출구가 형성되어 있는 것을 특징으로 하는 전지팩을 제공한다.

---

**명세서**

**청구범위**

**청구항 1**

충방전이 가능한 전지셀 또는 단위모듈('단위셀')들을 포함하는 전지모듈 다수 개를 팩 케이스에 내장하고 있는 전지팩으로서,

상기 단위셀 하나 이상이 하나의 전지모듈을 구성하고;

상기 전지모듈 둘 이상이 전지팩의 길이 방향으로 배열되어 하나의 전지모듈 군을 구성하며;

2개의 전지모듈 군들이 냉매 배출부를 중심으로 대칭적으로 배열되어 있고,

전지모듈에서 상기 냉매 배출부에 대항하는 위치의 팩 케이스 부위에는 전지모듈 별로 냉매 유입구가 독립적으로 위치하며;

상기 냉매 유입구가 형성되어 있는 팩 케이스와 전지모듈 사이는, 냉매 유입구를 통해 유입된 냉매가 분산되어 전지모듈로 유입되는 냉매 유동 구간의 형성을 위해, 상호 이격되어 있고;

상기 냉매 유입구 별로 유입된 냉매가 각각의 전지모듈들을 통과하면서 단위셀을 냉각한 후 냉매 배출부를 경유하여 외부로 배출될 수 있도록, 전지팩의 길이 방향에서 팩 케이스의 전면 또는 후면에 하나의 냉매 배출구가 형성되어 있으며;

상기 냉매 유입구는 각각의 전지모듈에서 냉매 배출구의 대향측 방향으로 전지모듈의 모서리에 대응하는 팩 케이스 상에 형성되어 있는 것을 특징으로 하는 전지팩.

**청구항 2**

제 1 항에 있어서, 상기 냉매 유입구는 다수의 관통구 또는 슬릿 구조로 팩 케이스 상에 형성되어 있는 것을 특징으로 하는 전지팩.

**청구항 3**

제 1 항에 있어서, 상기 팩 케이스는 전지모듈들을 탑재하고 있는 하부 케이스, 및 하부 케이스의 상면을 덮고 있는 상부 케이스로 이루어진 것을 특징으로 하는 전지팩.

**청구항 4**

제 1 항에 있어서, 상기 전지모듈 군에서 각각의 전지모듈들은 동일한 폭을 가지고 있고, 냉매 배출구에 인접한 냉매 유입구와 냉매 배출구로부터 이격된 냉매 유입구의 폭이 동일하게 설정되어 있는 것을 특징으로 하는 전지팩.

**청구항 5**

제 1 항에 있어서, 상기 냉매 유입구는 각각의 전지모듈에서 냉매 배출구의 대향측 방향에서 팩 케이스 상에 형성되어 있는 것을 특징으로 하는 전지팩.

**청구항 6**

제 5 항에 있어서, 상기 냉매 유입구는 각각의 전지모듈에서 전지모듈의 수평축을 기준으로 냉매 배출구의 대향측 방향에서 팩 케이스 상에 형성되어 있는 것을 특징으로 하는 전지팩.

**청구항 7**

삭제

**청구항 8**

제 1 항에 있어서, 상기 냉매 유입구의 폭은 모듈 길이를 기준으로 5 내지 50% 크기인 것을 특징으로 하는 전지팩.

**청구항 9**

제 1 항에 있어서, 상기 냉매 유동 구간의 폭은 전지모듈의 폭을 기준으로 1 내지 20% 크기인 것을 특징으로 하는 전지팩.

**청구항 10**

제 1 항에 있어서, 상기 냉매 배출구에 인접한 냉매 유입구로 유입되는 냉매의 유속 또는 유량이 상기 냉매 배출구로부터 이격된 냉매 유입구로 유입되는 냉매의 유속 또는 유량보다 상대적으로 큰 것을 특징으로 하는 전지팩.

**청구항 11**

제 10 항에 있어서, 상기 냉매 배출구에 인접한 전지모듈과 상기 냉매 배출구로부터 이격된 전지모듈을 통과하여 나오는 유속 또는 유량이 동일한 것을 특징으로 하는 전지팩.

**청구항 12**

제 1 항에 있어서, 상기 냉매 배출부의 폭은 상기 전지팩의 폭을 기준으로 5 내지 50%의 크기를 가지고 있는 것을 특징으로 하는 전지팩.

**청구항 13**

제 1 항에 있어서, 각각의 전지모듈에서 냉매 유로들은 냉매 배출구를 기준으로 "ㄱ" 자형 냉매 유로를 형성하는 것을 특징으로 하는 전지팩.

**청구항 14**

제 1 항에 있어서, 상기 냉매 유입구 및/또는 냉매 배출구에는 냉매의 유동 구동력을 제공할 수 있도록 구동 팬이 추가로 장착되어 있는 것을 특징으로 하는 전지팩.

**청구항 15**

제 1 항에 있어서, 상기 냉매 유입구 및/또는 냉매 배출구는 공조 시스템과 연결되어 있는 것을 특징으로 하는 전지팩.

**청구항 16**

제 1 항에 있어서, 상기 전지팩은 길이가 폭보다 1.1배 이상인 구조로 이루어진 것을 특징으로 하는 전지팩.

**청구항 17**

제 1 항에 있어서, 상기 전지모듈은 8 내지 24개의 단위셀들이 상하로 적층된 구조로 이루어진 것을 특징으로 하는 전지팩.

**청구항 18**

제 1 항에 있어서, 상기 단위셀들은 단위셀의 두께를 기준으로 5 내지 50%의 크기로 상호 이격되어 있는 것을 특징으로 하는 전지팩.

**청구항 19**

제 1 항에 있어서, 상기 단위모듈은 전극단자들이 직렬로 상호 연결되어 있는 둘 이상의 전지셀들, 및 상기 전극단자 부위를 제외하고 상기 전지셀들의 외면을 감싸도록 상호 결합되는 한 쌍의 셀 커버를 포함하는 구조로 이루어진 것을 특징으로 하는 전지팩.

**청구항 20**

제 1 항에 있어서, 상기 전지셀은 수지층과 금속층을 포함하는 파우치형 케이스에 전극조립체가 내장되어 있는 구조로 이루어진 것을 특징으로 하는 전지팩.

**청구항 21**

제 1 항에 있어서, 상기 전지셀은 리튬 이차전지인 것을 특징으로 하는 전지팩.

**청구항 22**

제 1 항에 있어서, 상기 냉매는 공기인 것을 특징으로 하는 전지팩.

**청구항 23**

제 1 항에 있어서, 상기 전지팩은 전력저장 장치의 랙(rack)에 서랍형 팩키징 방식으로 장착되는 것을 특징으로 하는 전지팩.

**청구항 24**

제 1 항에 따른 전지팩을 전원으로 사용하는 것을 특징으로 하는 디바이스.

**청구항 25**

제 24 항에 있어서, 상기 디바이스는 전기자동차, 하이브리드 전기자동차, 플러그-인 하이브리드 전기자동차, 또는 전력저장 장치인 것을 특징으로 하는 디바이스.

**발명의 설명**

**기술 분야**

[0001]

본 발명은 신규한 공냉식 구조의 전지팩으로서, 구체적으로는 충방전이 가능한 전지셀 또는 단위모듈('단위셀')들을 포함하는 전지모듈 다수 개를 팩 케이스에 내장하고 있는 전지팩으로서, 상기 단위셀 하나 이상이 하나의 전지모듈을 구성하고; 상기 전지모듈 둘 이상이 전지팩의 길이 방향으로 배열되어 하나의 전지모듈 균을 구성하며; 2개의 전지모듈 균들이 냉매 배출부를 중심으로 대칭적으로 배열되어 있고, 전지모듈에서 상기 냉매 배출부에 대향하는 위치의 팩 케이스 부위에는 전지모듈 별로 냉매 유입구가 독립적으로 위치하며; 상기 냉매 유입구가 형성되어 있는 팩 케이스와 전지모듈 사이는, 냉매 유입구를 통해 유입된 냉매가 분산되어 전지모듈로 유입되는 냉매 유동 구간의 형성을 위해, 상호 이격되어 있고; 상기 냉매 유입구 별로 유입된 냉매가 각각의 전지모듈들을 통과하면서 단위셀을 냉각한 후 냉매 배출부를 경유하여 외부로 배출될 수 있도록, 전지팩의 길이 방향에서 팩 케이스의 전면 또는 후면에 하나의 냉매 배출구가 형성되어 있는 것을 특징으로 하는 전지팩에 관한 것이다.

**배경 기술**

[0002]

최근, 충방전이 가능한 이차전지는 와이어리스 모바일 기기의 에너지원으로 광범위하게 사용되고 있다. 또한, 이차전지는 화석 연료를 사용하는 기존의 가솔린 차량, 디젤 차량 등의 대기오염 등을 해결하기 위한 방안으로 제시되고 있는 전기자동차(EV), 하이브리드 전기자동차(HEV) 등의 동력원으로서도 주목받고 있다.

[0003]

소형 모바일 기기들에는 디바이스 1 대당 하나 또는 두서너 개의 전지셀들이 사용됨에 반하여, 자동차 등과 같은 중대형 디바이스에는 고효율 대용량의 필요성으로 인해, 다수의 전지셀을 전기적으로 연결한 중대형 전지모듈이 사용된다.

[0004]

중대형 전지모듈은 가능하면 작은 크기와 중량으로 제조되는 것이 바람직하므로, 높은 집적도로 충전될 수 있고 용량 대비 중량이 작은 각형 전지, 파우치형 전지 등이 중대형 전지모듈의 전지셀로서 주로 사용되고 있다. 특히, 알루미늄 라미네이트 시트 등을 외장부재로 사용하는 파우치형 전지는 중량이 작고 제조비용이 낮으며 형태 변형이 용이하다는 등의 이점으로 인해 최근 많은 관심을 모으고 있다.

[0005]

중대형 전지모듈이 소정의 장치 내지 디바이스에서 요구되는 출력 및 용량을 제공하기 위해서는, 다수의 전지셀들을 직렬 또는 직렬 및 병렬 방식으로 전기적으로 연결하여야 하고 외력에 대해 안정적인 구조를 유지할 수 있

어야 한다.

- [0006] 또한, 중대형 전지모듈을 구성하는 전지셀들은 충방전이 가능한 이차전지로 구성되어 있으므로, 이와 같은 고출력 대용량 이차전지는 충방전 과정에서 다량의 열을 발생시키는 바, 충방전 과정에서 발생한 단위전지의 열이 효과적으로 제거되지 못하면, 열축적이 일어나고 결과적으로 단위전지의 열화를 촉진하며, 경우에 따라서는 발화 또는 폭발의 위험성도 존재한다. 따라서, 고출력 대용량의 전지인 차량용 전지팩에는 그것에 내장되어 있는 전지셀들을 냉각시키는 냉각 시스템이 필요하다.
- [0007] 한편, 전력저장 장치는 다수의 전지팩들을 랙에 서랍형으로 패키징하는 방식이 주로 사용되고 있다. 서랍형 패키징은 일련의 전지팩들을 수직으로 적층하여 1개의 랙에 삽입하는 방식을 의미한다. 이러한 전력저장 장치에 포함된 전지팩의 냉각 시스템을 구성하는 경우, 전지셀 또는 단위모듈의 냉각을 위해 전지모듈 내 유로를 수직 방향으로 형성한 상태로 전지모듈들을 배열하면 냉각을 위한 유로 형성이 어려운 문제점이 있다.
- [0008] 즉, 전지팩들이 상하로 적층되어야 하기 때문에 전지팩의 상부와 하부에 유로를 위한 공간을 별도로 만들 수 없으므로, 서랍형 패키징을 위해서는 전지모듈들을 눕힌 상태로 배치해야 냉각 뿐만 아니라 공간적으로 효율적인 설계를 할 수 있다.
- [0009] 또한, 일반적으로 전력저장 장치에서는 높은 에너지 밀도와 전지의 균일한 수명 및 성능이 요구되므로, 전지팩의 구성 뿐만 아니라 랙의 구성시에도 콤팩트 한 설계가 필요하다.
- [0010] 공간활용을 위해 예를 들어, 도 1과 같이 전지팩(100) 내부의 전지모듈 배치 및 냉매의 유로 형상이 가능하다. 그러나, 유로 방향으로 전지모듈들이 배열되면 1열의 전지모듈에는 외부의 공기가 바로 유입되고 2열의 전지모듈에는 1열의 전지들로부터 열을 흡수하여 데워진 공기가 유입되므로 1열과 2열에 위치한 전지모듈들의 냉각 정도가 달라 전지셀의 수명이 단축되는 문제점이 있다.
- [0011] 이러한 문제점을 극복하기 위하여, 도 2와 같이 내부의 냉매 유로 유입구가 분리된 전지팩(100a)이 제안되었다. 그러나, 분리된 유입구를 사용하는 경우, 배출구와의 이격거리 차이에 의해 냉매의 유속 또는 유량이 달라지므로, 균일한 유동 분배를 위해 적절한 비율을 찾아, 각기 다른 크기로 유입구를 제작해야만 하는 문제점이 있다.
- [0012] 따라서, 이러한 문제점을 근본적으로 해결할 수 있는 기술에 대한 필요성이 높은 실정이다.

**발명의 내용**

**해결하려는 과제**

- [0013] 본 발명은 상기와 같은 종래기술의 문제점과 과거로부터 요청되어온 기술적 과제를 해결하는 것을 목적으로 한다.
- [0014] 본 출원의 발명자들은 심도 있는 연구와 다양한 실험을 거듭한 끝에, 이후 설명하는 바와 같이 전지모듈 별로 냉매 유입구가 독립적으로 위치하고, 상기 냉매 유입구가 형성되어 있는 팩 케이스와 전지모듈 사이는, 냉매 배출구에 인접한 냉매 유입구를 통해 유입된 냉매가 분산되어 전지모듈로 유입되는 냉매 유동 구간의 형성을 위해, 팩 케이스와 전지모듈을 상호 이격 시키는 경우, 전지모듈을 효율적으로 냉각시키고, 냉매 유입구를 동일한 크기로 제작할 수 있으며 콤팩트한 구조를 형성하는 것을 확인하고, 본 발명을 완성하기에 이르렀다.

**과제의 해결 수단**

- [0015] 따라서, 본 발명은 충방전이 가능한 전지셀 또는 단위모듈('단위셀')들을 포함하는 전지모듈 다수 개를 팩 케이스에 내장하고 있는 전지팩으로서,
- [0016] 상기 단위셀 하나 이상이 하나의 전지모듈을 구성하고;
- [0017] 상기 전지모듈 둘 이상이 전지팩의 길이 방향으로 배열되어 하나의 전지모듈 균을 구성하며;
- [0018] 2개의 전지모듈 균들이 냉매 배출부를 중심으로 대칭적으로 배열되어 있고,
- [0019] 전지모듈에서 상기 냉매 배출부에 대항하는 위치의 팩 케이스 부위에는 전지모듈 별로 냉매 유입구가 독립적으로 위치하며;
- [0020] 상기 냉매 유입구가 형성되어 있는 팩 케이스와 전지모듈 사이는, 냉매 유입구를 통해 유입된 냉매가 분산되어 전지모듈로 유입되는 냉매 유동 구간의 형성을 위해, 상호 이격되어 있고;

- [0021] 상기 냉매 유입구 별로 유입된 냉매가 각각의 전지모듈들을 통과하면서 단위셀을 냉각한 후 냉매 배출부를 경유하여 외부로 배출될 수 있도록, 전지팩의 길이 방향에서 팩 케이스의 전면 또는 후면에 하나의 냉매 배출구가 형성되어 있는 것을 특징으로 한다.
- [0022] 따라서, 본 발명에 따른 전지팩은 팩 케이스와 전지모듈 사이에 냉매가 분산될 수 있는 냉매 유동구간이 형성되도록 이격된 상태로 배열되어 있어서, 냉매 유입구와 전지모듈 사이를 밀폐시키는 공정을 생략할 수 있을 뿐만 아니라, 냉매 유입구를 동일한 크기로 형성할 수 있으므로, 전지팩을 콤팩트하게 구성하고, 전지팩의 제조 비용을 감소시킬 수 있다.
- [0023] 구체적으로, 상기 유동구간을 통해 냉매 배출구에 인접한 냉매 유입구로 유입된 냉매가 냉매 배출구로부터 이격된 전지모듈 방향으로 분산되어, 냉매 배출구로부터 이격된 전지모듈을 냉각시키는 효과를 발휘하여, 결과적으로 전지모듈의 균일한 냉각이 가능하다.
- [0024] 또한, 본 발명에 따른 전지팩은, 전지모듈에서 상기 냉매 배출부에 대항하는 위치의 팩 케이스 부위에 전지모듈 별로 냉매 유입구가 독립적으로 위치하므로, 냉매가 통과하는 길이와 유속이 절반으로 감소하여 유동 방향의 전지모듈들에서 생기는 온도 편차와 차압을 감소시킬 수 있다.
- [0025] 하나의 바람직한 예에서, 상기 냉매 유입구는 다수의 관통구 또는 슬릿 구조로 팩 케이스 상에 형성될 수 있으며, 이러한 구조는 별도의 냉매 유입을 위한 공간을 필요로 하지 않는 장점이 있다.
- [0026] 또한, 상기 구조의 냉매 유입구는 한 번에 많은 양의 냉매를 외부로부터 유입할 수 있는 잇점도 있다.
- [0027] 상기 팩 케이스는 전지모듈들을 용이하게 내장할 수 있는 구조이면 특별한 제한은 없으나, 예를 들어, 전지모듈들을 탑재하고 있는 하부 케이스, 및 하부 케이스의 상면을 덮고 있는 상부 케이스로 이루어질 수 있다.
- [0028] 한편, 각각의 전지모듈들을 균일하게 냉각할 수 있도록 다양한 구조가 고려될 수 있다.
- [0029] 하나의 예로서, 상기 전지모듈 군에서 각각의 전지모듈들은 동일한 폭을 가지고 있고, 냉매 배출구에 인접한 냉매 유입구와 냉매 배출구로부터 이격된 냉매 유입구의 폭이 동일하게 설정되어 있는 구조일 수 있다.
- [0030] 또 다른 예로서, 상기 냉매 유입구는 각각의 전지모듈에서 냉매 배출구의 대향측 방향에서 팩 케이스 상에 형성되어 있는 구조일 수 있으며, 각각의 전지모듈에서 전지모듈의 수평축을 기준으로 냉매 배출구의 대향측 방향에서 팩 케이스 상에 형성되어 있는 구조일 수 있다.
- [0031] 더욱 바람직하게는, 상기 냉매 유입구는 각각의 전지모듈에서 냉매 배출구의 대향측 방향으로 전지모듈의 모서리에 대응하는 팩 케이스 상에 형성되어 있어서, 전지모듈들의 냉각을 전체적으로 균일하게 할 수 있다.
- [0032] 하나의 바람직한 예로서, 상기 냉매 유입구의 폭은 전지모듈 길이를 기준으로 5 내지 50% 크기를 가지고 있을 수 있다. 앞서 설명한 바와 같이, 냉매 유입구가 다수의 관통구 또는 다수의 슬릿 구조인 경우, 상기 유입구의 폭은 이들 관통구 또는 슬릿의 폭 방향의 합으로 산정한다. 이러한 냉매 유입구가 전지모듈의 길이를 기준으로 5%의 크기보다 작은 경우, 전지모듈을 냉각 시키기에 충분한 냉매가 흐를 수 없고, 50% 크기보다 큰 경우, 전지팩의 균일한 냉각이 이루어 지지 않으므로 바람직하지 않다.
- [0033] 상기 냉매 유동 구간의 폭은 전지모듈의 폭을 기준으로 바람직하게는 1 내지 20% 크기를 가지고 있을 수 있다.
- [0034] 구체적으로, 냉매 유동구간이 전지모듈의 폭을 기준으로 1%의 크기보다 작거나, 20%의 크기보다 큰 경우, 냉매 배출구에 인접한 냉매 유입구에서 유입된 냉매가 냉매 유입구로부터 이격된 전지모듈로 효과적으로 분산되지 않으므로 바람직하지 않다.
- [0035] 상기 냉매 배출구에 인접한 냉매 유입구로 유입되는 냉매의 유속 또는 유량이 상기 냉매 배출구로부터 이격된 냉매 유입구로 유입되는 냉매의 유속 또는 유량보다 상대적으로 크지만, 상기 냉매 배출구에 인접한 전지모듈과 상기 냉매 배출구로부터 이격된 전지모듈을 통과하여 나오는 유속 또는 유량이 동일할 수 있다. 따라서 전지모듈들의 효율적인 냉각이 가능하다.
- [0036] 상기 냉매 배출부의 폭은 상기 전지팩의 폭을 기준으로 5 내지 50%의 크기를 가지고 있을 수 있다.
- [0037] 구체적으로, 냉매 배출부의 폭이 전지팩의 폭을 기준으로 5%의 크기보다 작은 경우 소망하는 냉매의 균일성을 달성할 수 없고, 냉매 배출부의 폭이 전지팩의 폭을 기준으로 50%의 크기보다 큰 경우 전체적인 전지팩의 크기가 증가하므로 바람직하지 않다.

- [0038] 한편, 각각의 전지모듈에서 냉매 유로들은 냉매 배출구를 기준으로 대략 "ㄱ" 자형 냉매 유로를 형성하는 구조일 수 있다.
- [0039] 경우에 따라서는, 상기 냉매 유입구 및/또는 냉매 배출구에는 냉매 유입구로부터 유입된 냉매가 전지모듈을 관통한 후 신속하고 원활하게 냉매 배출구로 이동하여 전지팩 외부로 배출될 수 있도록, 바람직하게는, 냉매의 유동 구동력을 제공할 수 있는 구동 팬이 추가로 장착될 수 있다.
- [0040] 또 다른 바람직한 예에서, 상기 냉매 유입구 및/또는 냉매 배출구는 공조 시스템과 연결되어 있는 구조일 수 있다.
- [0041] 구체적으로, 상기 냉매 유입구는 냉각된 저온의 공기가 유입될 수 있도록 차량의 에어컨 시스템과 같은 공조 시스템과 연결되어 있는 구조로 이루어져 있어서, 저온의 공기를 사용하여 상온의 공기를 이용하는 공냉식 냉각 구조보다 더욱 효과적으로 단위셀들을 냉각시킬 수 있다.
- [0042] 또한, 냉매 배출구의 크기가 종래의 전지팩 구조와 비교하여 작으므로 공조시스템과 연결시 공조 시스템 구성 측면에서 재료 절감효과가 있다.
- [0043] 한편, 본 발명에 따른 전지팩은 냉각 효율성이 특히 문제가 되는 구조, 즉, 전지팩의 길이가 폭보다 1.1배 이상인 구조에서 바람직하며, 1.2배 내지 6배의 크기인 경우 더욱 바람직하다.
- [0044] 상기 전지팩은 냉매의 균일한 유동을 위하여, 바람직하게는 냉매 배출부를 기준으로 좌우 대칭 구조로 이루어질 수 있다. 따라서, 종래의 냉매 유로와 비교하여 유로의 길이를 크게 줄일 수 있으므로 매우 바람직하다.
- [0045] 상기 전지모듈은, 예를 들어, 8 내지 24개의 단위셀들로 이루어질 수 있다.
- [0046] 참고로, 본 명세서에서 사용된 용어 "전지모듈"은 하나 이상의 충방전 전지셀들 또는 단위모듈들을 기계적으로 체결하고 동시에 전기적으로 연결하여 고출력 대용량의 전기를 제공할 수 있는 전지 시스템의 구조를 포괄적으로 의미하므로, 그 자체로서 하나의 장치를 구성하거나, 또는 대형 장치의 일부를 구성하는 경우를 모두 포함한다. 예를 들어, 소형 전지모듈을 다수 개 연결한 대형 전지모듈의 구성도 가능하고, 전지셀들을 소수 연결한 단위모듈을 다수 개 연결한 구성도 가능하다.
- [0047] 상기 단위셀들은 냉매가 단위셀들 사이로 통과하며 단위셀들을 효과적으로 냉각할 수 있도록 단위셀의 두께를 기준으로 5 내지 50%의 크기로 상호 이격되어 있는 구조로 이루어질 수 있다.
- [0048] 예를 들어, 단위셀들 사이의 이격 공간이 단위셀의 두께를 기준으로 5% 크기 미만인 경우 소망하는 냉매의 냉각 효과를 얻기 어렵고, 50% 크기를 초과하는 경우 다수 개의 단위셀들로 구성된 전지모듈의 크기가 전체적으로 커지므로 바람직하지 않다.
- [0049] 한편, 상기 단위모듈은, 예를 들어, 전극단자들이 상단 및 하단에 각각 형성되어 있는 판상형 전지셀들이 직렬 또는 병렬로 상호 연결되어 있는 구조로서, 상기 전극단자들이 직렬 또는 병렬로 상호 연결되어 있는 둘 또는 그 이상의 전지셀들, 및 상기 전극단자 부위를 제외하고 상기 전지셀들의 외면을 감싸도록 상호 결합되는 한 쌍의 고강도 셀 커버를 포함하는 구조로 구성될 수 있다.
- [0050] 상기 전지셀은 전지모듈의 구성을 위해 충적되었을 때 전체 크기를 최소화할 수 있도록 얇은 두께와 상대적으로 넓은 폭 및 길이를 가진 판상형 전지셀이다. 그러한 바람직한 예로는 수지층과 금속층을 포함하는 라미네이트 시트의 전지케이스에 전극조립체가 내장되어 있고 상하 양단부에 전극단자가 돌출되어 있는 구조의 이차전지를 들 수 있으며, 구체적으로, 알루미늄 라미네이트 시트의 파우치형 케이스에 전극조립체가 내장되어 있는 구조일 수 있다. 이러한 구조의 이차전지를 '파우치형 전지셀'로 칭하기도 한다.
- [0051] 상기 전지셀은 이차전지로서, 대표적으로 니켈 수소 이차전지, 리튬 이차전지 등을 들 수 있으며, 그 중에서도 에너지 밀도가 높고 방전 전압이 큰 리튬 이차전지가 특히 바람직하다.
- [0052] 한편, 상기 냉매는 바람직하게는 공기일 수 있지만, 그것만으로 한정되지 않음은 물론이다.
- [0053] 바람직하게는, 상기 전지팩은 전력저장 장치의 랙(rack)에 서랍형 팩키징 방식으로 장착되는 구조일 수 있다.
- [0054] 본 발명은 또한, 상기 전지팩을 전원으로 사용하는 것을 특징으로 하는 전기자동차, 하이브리드 전기자동차, 플러그-인 하이브리드 전기자동차, 전력저장 장치 등의 디바이스를 제공한다.
- [0055] 특히, 상기 전지팩을 전원으로 사용하는 전기자동차, 하이브리드 전기자동차, 또는 플러그-인 하이브리드 전기



자동차의 경우, 상기 전지팩이 차량의 트렁크에 장착되는 구조가 더욱 바람직하다.

[0056] 전지팩을 전원으로 사용하는 전기자동차, 하이브리드 전기자동차, 플러그-인 하이브리드 전기자동차, 전력저장장치 등은 당업계에 공지되어 있으므로, 그에 대한 자세한 설명은 생략한다.

**발명의 효과**

[0057] 이상에서 설명한 바와 같이, 본 발명에 따른 전지팩은, 팩 케이스와 전지모듈 사이에 냉매가 분산될 수 있는 냉매 유동구간이 형성되도록 이격된 상태로 배열되어 있어서, 냉매 유입구와 전지모듈 사이를 밀폐시키는 공정을 생략할 수 있을 뿐만 아니라, 냉매 유입구를 동일한 크기로 형성할 수 있으므로, 전지팩을 콤팩트하게 구성하고, 전지팩의 제조 비용을 감소시킬 수 있다. 또한, 전지모듈에서 상기 냉매 배출부에 대향하는 위치의 팩 케이스 부위에 전지모듈 별로 냉매 유입구가 독립적으로 위치하므로, 냉매가 통과하는 길이와 유속이 절반으로 감소하여 유동 방향의 전지모듈들에서 생기는 온도 편차와 차압을 감소시킬 수 있다.

**도면의 간단한 설명**

[0058] 도 1은 종래기술에 따른 전지팩의 평면도이다;  
 도 2는 또 다른 종래기술에 따른 전지팩의 평면도이다;  
 도 3은 본 발명의 하나의 실시예에 따른 전지팩의 평면도이다;  
 도 4는 도 3의 사시도이다;  
 도 5는 본 발명의 또다른 실시예에 따른 전지팩의 사시도이다;  
 도 6은 파우치형 전지셀의 사시도이다;  
 도 7은 단위모듈의 구성을 위해 도 7의 전지셀이 장착될 셀 커버의 사시도이다.  
 도 8는 본 발명의 하나의 실시예에 따른 velocity vector를 도시한 전지팩의 평면도이다.

**발명을 실시하기 위한 구체적인 내용**

[0059] 이하, 본 발명의 실시예에 따른 도면을 참조하여 본 발명을 더욱 상세하지만, 이는 본 발명의 더욱 용이한 이해를 위한 것으로, 본 발명의 범주가 그것에 의해 한정되는 것은 아니다.

[0060] 도 3에는 본 발명의 하나의 실시예에 따른 전지팩의 평면도가 모식적으로 도시되어 있고, 도 4에는 도 3의 사시도가 모식적으로 도시되어 있다.

[0061] 이들 도면을 참조하면, 전지팩(100b)은 각각 2개씩의 전지모듈들이 전지팩(100b)의 길이(L) 방향으로 배열된 2개의 전지모듈 군들(110, 120)을 팩 케이스(150)에 내장하고 있다. 예를 들어, 전지모듈 군(110)은 2개의 전지모듈들(101, 102)이 전지팩(100b)의 길이(L) 방향으로 배열되어 있는 구조로 이루어져 있고, 각각의 전지모듈들(101, 102)은 동일한 폭을 가지고 있다.

[0062] 또한, 냉매 유동 구간(A)이 형성되도록 2개의 전지모듈 군들(110, 120)은 팩 케이스(150)와 이격된 상태로 배열되어 있고, 전지모듈에서 냉매 배출부(140)에 대향하는 위치의 팩 케이스(150) 부위에는 전지모듈 별로 냉매 유입구(160, 162)가 독립적으로 위치하고 있다.

[0063] 더욱이, 전지팩(100b)의 길이(L) 방향에서 팩 케이스(150)의 전면에 하나의 냉매 배출구(130)가 형성되어 있어서, 냉매 유입구(160, 162) 별로 유입된 냉매가 각각의 전지모듈들(101, 102)을 통과하면서 단위셀을 냉각시킨 후 함께 외부로 배출된다.

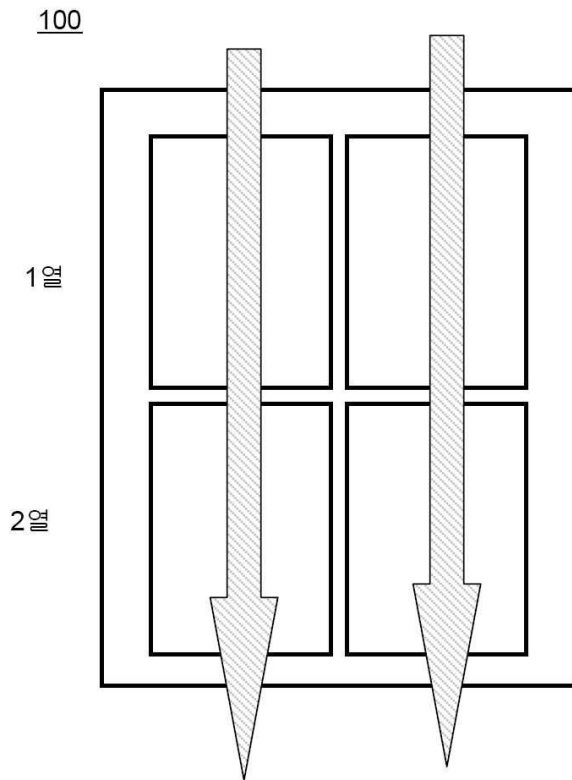
[0064] 특히, 팩 케이스(150)와 전지모듈들(101, 102) 사이에는, 냉매 유입구(160, 162)를 통해 유입된 냉매가 분산되어 전지모듈들(101, 102)로 유입되는 냉매 유동 구간(A)이 형성되어 있다. 따라서, 냉매 배출구(130)에 인접한 냉매 유입구(162)로 유입된 냉매(144)의 일부(146)가 분산되면서 냉매 배출구(130)로부터 이격된 전지모듈(101)을 냉각시킨다. 이와 반대로, 냉매 배출구(130)로 이격된 냉매 유입구(160)로 유입된 냉매의 일부가 분산되면서 냉매 배출구(130)에 인접한 전지모듈(102)을 냉각시키기도 한다. 결과적으로, 냉매 배출구(130)에 인접한 냉매 유입구(162)를 통해 유입되는 유량(144)이 냉매 배출(130)로부터 이격된 냉매 유입구(160)로부터 유입되는 유량(142)보다 상대적으로 많음에도 불구하고, 각각의 전지모듈들(101, 102)를 통과하여 나오는 유량은 거의 동

일하다.

- [0065] 냉매 유입구(160, 162)는 다수의 관통구 구조로 팩 케이스(150) 상에 형성되어 있고, 예를 들어, 각각의 전지모듈들(101, 102)의 모서리에 대응하는 팩 케이스 상에 형성되어 있다.
- [0066] 또한, 상기 냉매 유입구(160, 162)는 전지모듈(101)의 수평축(B)을 기준으로 냉매 배출구(130)의 대향측 방향에서 팩 케이스(150) 상에 형성되어 있다.
- [0067] 각각의 냉매 유입구(160)의 폭은 관통구들의 폭 방향의 합이 모듈 길이를 기준으로 대략 20%의 크기를 가지고 있으며, 냉매 배출부(140)의 폭(w)은 전지팩(100b)의 폭(W)을 기준으로 대략 20%의 크기를 가지고 있다.
- [0068] 각각의 전지모듈에서 냉매 유로들(142, 144)은 냉매 배출구(130)를 기준으로 "ㄱ" 자형 냉매 유로를 형성하고 있고, 전지팩(100b)은 길이(L)가 폭(W)보다 약 1.3배 구조로 이루어져 있다.
- [0069] 한편, 전지모듈 군들(110, 120)은 냉매 배출부(140)를 기준으로 좌우 대칭 구조로 이루어져 있다.
- [0070] 도 5에는 본 발명의 또 다른 실시예에 따른 전지팩의 사시도가 모식적으로 도시되어 있다.
- [0071] 도 5를 참조하면, 팩 케이스는 전지모듈들을 탑재하고 있는 하부 케이스(150), 및 하부 케이스(150)의 상면을 덮고 있는 상부 케이스(170)로 이루어진 점을 제외하고는 도 3의 구조와 동일하므로 자세한 설명은 생략하기로 한다.
- [0072] 도 6에는 파우치형 전지셀의 사시도가 모식적으로 도시되어 있다.
- [0073] 도 6을 참조하면, 파우치형 전지(50)는 두 개의 전극리드(51, 52)가 서로 대향하여 전지 본체(53)의 상단부와 하단부에 각각 돌출되어 있는 구조로 이루어져 있다. 외장부재(54)는 상하 2 단위로 이루어져 있고, 그것의 내면에 형성되어 있는 수납부에 전극조립체(도시하지 않음)를 장착한 상태로 상호 접촉 부위인 양 측면(55)과 상단부 및 하단부(56, 57)를 부착시킴으로써 전지(50)가 만들어진다.
- [0074] 외장부재(54)는 수지층/금속박층/수지층의 라미네이트 구조로 이루어져 있어서, 서로 접하는 양 측면(55)과 상단부 및 하단부(56, 57)에 열과 압력을 가하여 수지층을 상호 용착시킴으로써 부착시킬 수 있으며, 경우에 따라서는 접착제를 사용하여 부착할 수도 있다. 양 측면(55)은 상하 외장부재(54)의 동일한 수지층이 직접 접하므로 용융에 의해 균일한 밀봉이 가능하다. 반면에, 상단부(56)와 하단부(57)에는 전극리드(51, 52)가 돌출되어 있으므로 전극리드(51, 52)의 두께 및 외장부재(54) 소재와의 이질성을 고려하여 밀봉성을 높일 수 있도록 전극리드(51, 52)와의 사이에 필름상의 실링부재(58)를 개재한 상태에서 열용착시킨다.
- [0075] 도 7에는 단위모듈의 구성을 위해 도 7의 전지셀이 장착될 셀 커버의 사시도가 모식적으로 도시되어 있다.
- [0076] 도 7을 참조하면, 셀 커버(500)는 도 5에서와 같은 파우치형 전지셀(도시하지 않음) 2 개를 내장하며 그것의 기계적 강성을 보완할 뿐만 아니라 모듈 케이스(도시하지 않음)에 대한 장착을 용이하게 하는 역할을 한다. 상기 2개의 전지셀들은 그것의 일측 전극단자들이 직렬로 연결된 후 절곡되어 상호 밀착된 구조로 셀 커버(500) 내부에 장착된다.
- [0077] 셀 커버(500)는 상호 결합 방식의 한 쌍의 부재들(510, 520)로 구성되어 있으며, 고강도 금속 판재로 이루어져 있다. 셀 커버(500)의 좌우 양단에 인접한 외면에는 모듈의 고정을 용이하게 하기 위한 단차(530)가 형성되어 있으며, 상단과 하단에도 역시 동일한 역할을 하는 단차(540)가 형성되어 있다. 또한, 셀 커버(500)의 상단과 하단에는 폭방향으로 고정부(550)가 형성되어 있어서, 모듈 케이스(도시하지 않음)에 대한 장착을 용이하게 한다.
- [0078] 도 8를 참조하면, 본 발명의 전지팩에서의 velocity vector가 도시되어 있다.
- [0079] 도 8를 참조하면, 냉매 배출구(130)에 인접한 냉매 유입구(162)에서 유입된 냉매가 냉매 유동구간(A)을 통해, 냉매 유입구로부터 이격된 전지모듈(101)로 분산되는 것을 확인할 수 있다.
- [0080] 이상 본 발명의 실시예에 따른 도면을 참조하여 설명하였지만, 본 발명이 속한 분야에서 통상의 지식을 가진 자라면 상기 내용을 바탕으로 본 발명의 범주 내에서 다양한 응용 및 변형을 행하는 것이 가능할 것이다.

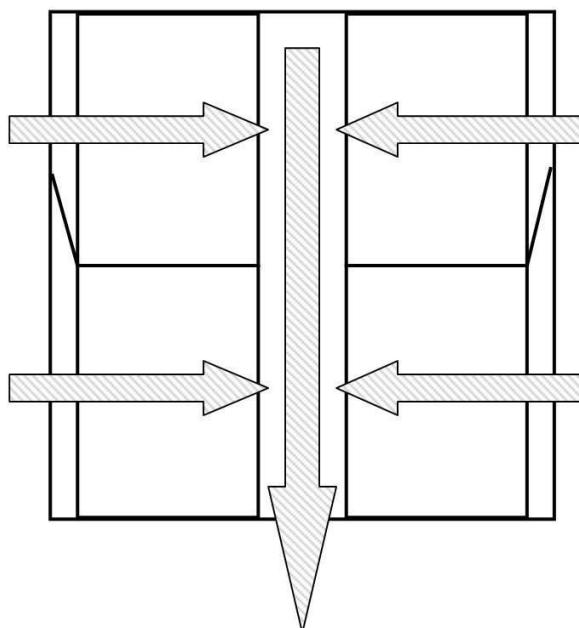
도면

도면1

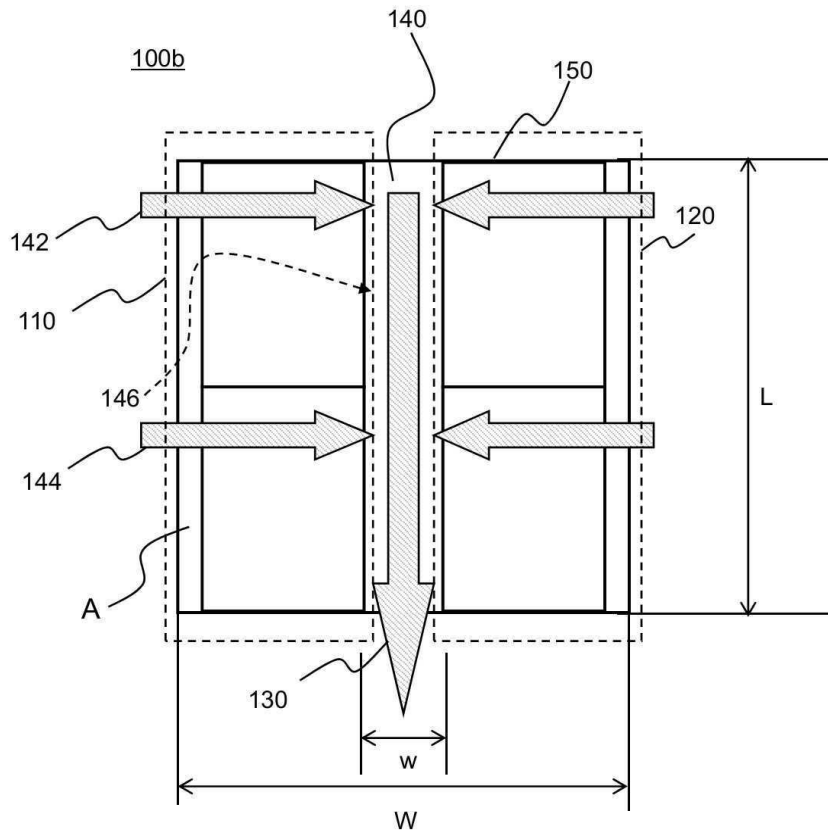


도면2

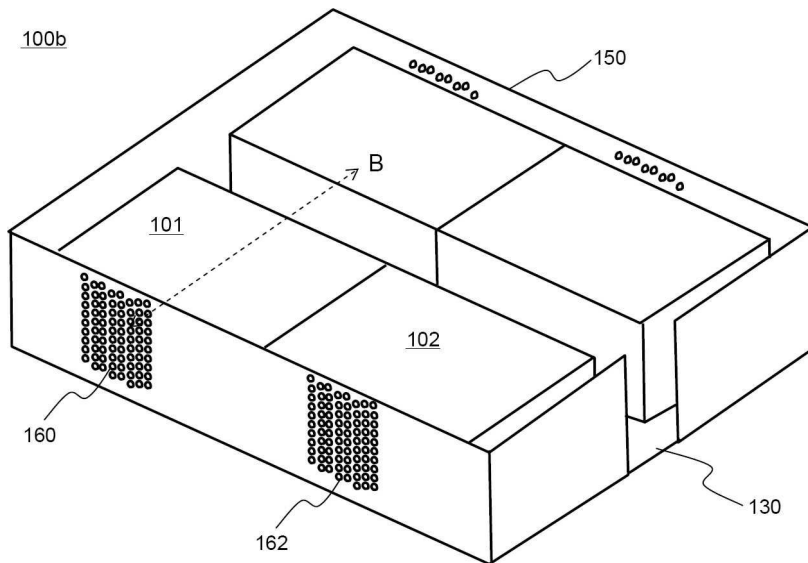
100a



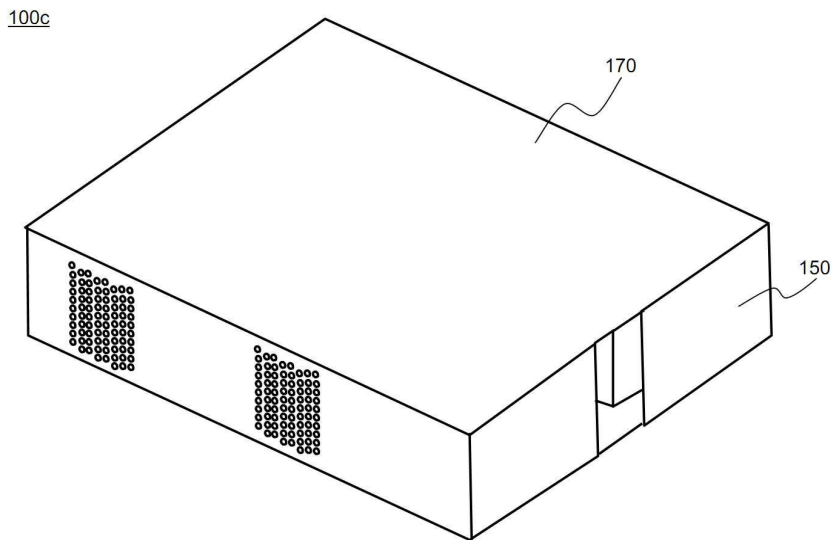
도면3



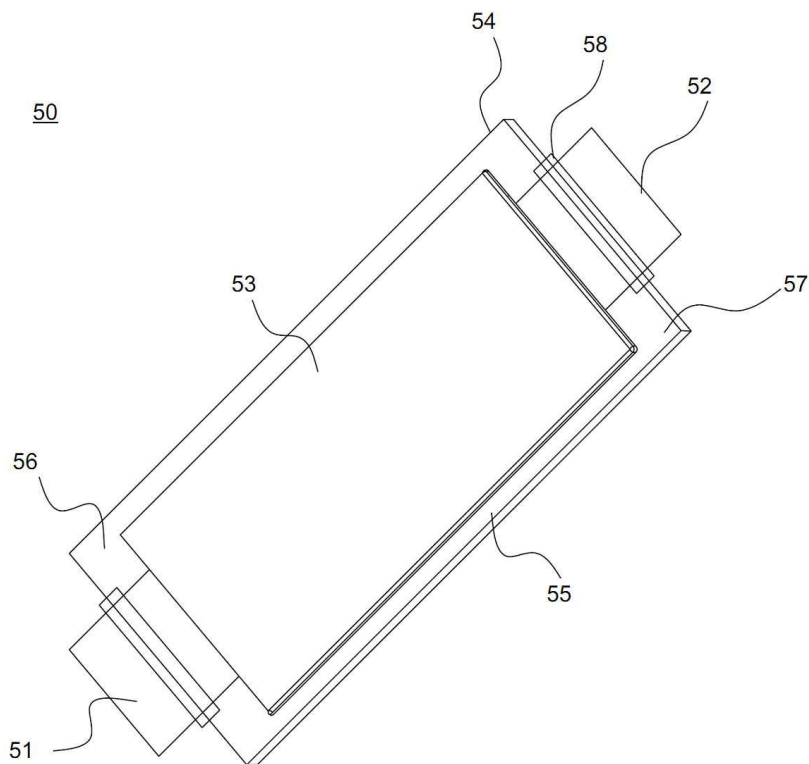
도면4



도면5

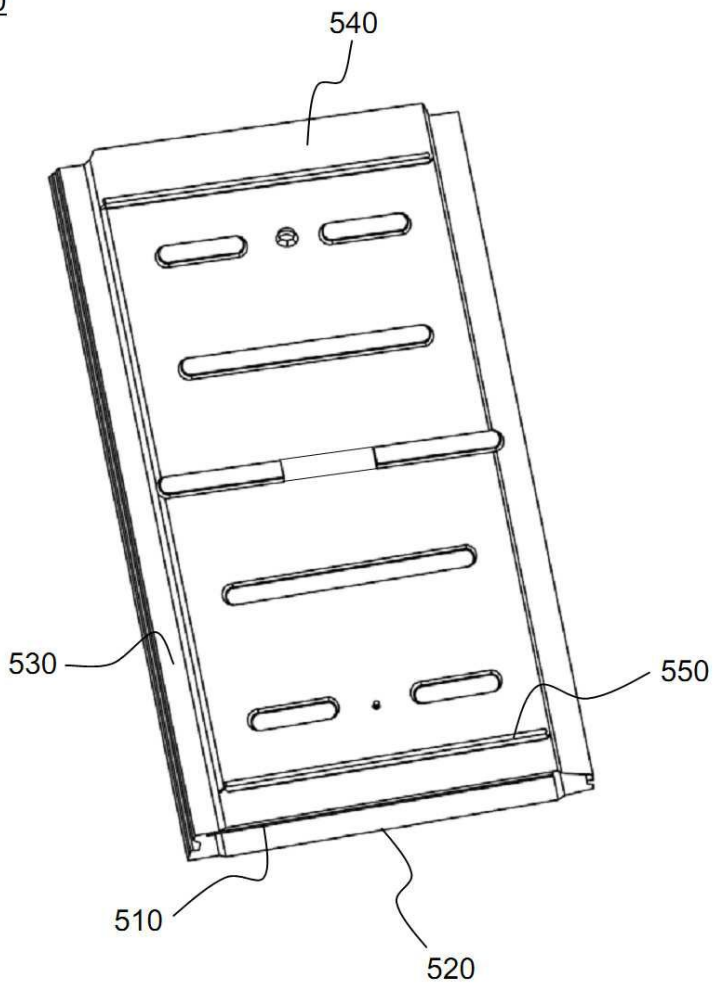


도면6



도면7

500



도면8

