



(12)发明专利

(10)授权公告号 CN 102198805 B

(45)授权公告日 2016.09.28

(21)申请号 201110056625.6

CN 1665697 A, 2005.09.07,

(22)申请日 2011.03.09

CN 101966822 A, 2011.02.09,

(65)同一申请的已公布的文献号

CN 1973430 A, 2007.05.30,

申请公布号 CN 102198805 A

CN 202345429 U, 2012.07.25,

CN 1973430 A, 2007.05.30,

(43)申请公布日 2011.09.28

US 7005819 B2, 2006.02.28,

(73)专利权人 王子辉

审查员 金琦

地址 310024 浙江省杭州市之江路182号24

幢1单元201室

专利权人 王文明

(72)发明人 王子辉 王文明

(51)Int.Cl.

B60L 15/20(2006.01)

B60L 7/00(2006.01)

(56)对比文件

CN 101659219 A, 2010.03.03,

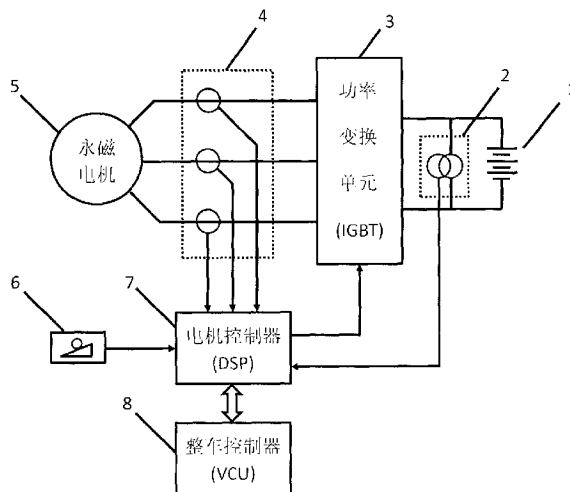
权利要求书1页 说明书5页 附图2页

(54)发明名称

一种永磁电机驱动的纯电动汽车坡道驻车方法

(57)摘要

本发明公开了一种针对永磁电机驱动的纯电动汽车的坡道驻车控制策略。纯电动汽车具有一套电气系统,它包括电池组、电机、功率变换器、电机控制器、整车控制器,以及相应的电压传感器、电流传感器、倾角传感器。该方案分为两个步骤:(1)永磁同步电机转子初始位置检测:由功率变换器对永磁同步电机施加检测电压,通过电流反馈信号计算出车辆静止时电机转子的空间初始位置;(2)基于矢量控制的转矩自平衡策略:转矩自平衡特性使驱动转矩自动跟踪负载转矩。按照车辆所处坡道的倾斜角度计算得到驻车所需的转矩,然后根据转子初始位置及驻车所需的转矩给出合理的电流幅值和相位,使得驱动转矩等于负载转矩,从而实现车辆在坡道上静驻。



1. 永磁电机驱动纯电动汽车坡道驻坡方法,其电气系统包括:电池组、电机、功率变换器、电机控制器、整车控制器、电压传感器、电流传感器、倾角传感器,其特征在于:由车载电池组(1)向驱动系统提供电能,经功率变换器(3)将直流电变换为永磁同步电机(5)所需的三相正弦交流电;电机控制器(7)的PWM数字输出端与功率变换器(3)相连,提供开关管IGBT所需的驱动信号;安装在直流母线上的电压传感器(2)和安装在交流三相线上的电流传感器(4)测量得到母线电压和电机三相电流的模拟信号,再由AD模块转换为数字信号输送给电机控制器(7);倾角传感器(6)与电机控制器(7)相连,提供坡道倾角信息;整车控制器(8)与电机控制器(7)通过CAN总线相连,实现数据交换;所述的电机控制器(7)发出检测指令,通过所述的功率变换器(3)对所述的永磁同步电机(5)施加检测电压,再根据电流传感器(4)的反馈信号由所述的电机控制器(7)计算得出车辆静止时电机转子的空间初始位置。

2. 根据权利要求1所述的永磁电机驱动纯电动汽车坡道驻坡方法,其特征在于:倾角传感器(6)检测得到车辆所处坡道的倾角信息并传递给电机控制器(7),电机控制器按照倾斜角度计算得到驻车所需的转矩,以永磁同步电机DQ轴为参考,根据转子空间初始位置及所需的转矩,计算出合理的电流幅值和相位,并由所述的功率变换器(3)施加给电机定子绕组。

3. 根据权利要求1或权利要求2所述的永磁电机驱动纯电动汽车坡道驻坡方法,其特征在于:不论车辆处于上坡还是下坡,不论驱动转矩是否与负载转矩相平衡,都会通过定子电流和转子位置夹角的自调整而达到新的转矩平衡,使车辆静驻在坡道上。

一种永磁电机驱动的纯电动汽车坡道驻坡方法

技术领域

[0001] 本发明涉及永磁同步电机为主驱动电机的纯电动汽车领域,具体涉及使用永磁同步电机矢量控制技术防止车辆在斜坡上发生溜坡,以达到驻坡的效果。

背景技术

[0002] 纯电动汽车以车载电源为动力,通过电机将电能转化为机械能,驱动车轮行驶。目前可应用于电动汽车的驱动电机类型主要有直流电机、感应电机、永磁同步电机、直流无刷电机和开关磁阻电机等。由于永磁电机具有效率高、输出转矩稳定、功率体积比大的优势,加上我国稀土资源储量丰富,因此永磁同步电机驱动的电动汽车是未来重要的发展方向。

[0003] 汽车在坡道上时,重力的下滑分力会使汽车有下滑的趋势。对于普通手动档燃油汽车,从踩下离合器、松开制动踏板到踩下油门踏板的时间里,汽车处于丧失动力状态,极易发生溜坡现象,对车辆行驶安全造成极大的危害;对于自动档燃油汽车,若没有智能动力控制系统,在D档松开制动踏板时仍会因为输出动力不足而发生溜坡。

[0004] 电动车的动力输出机理和燃油汽车完全不同。内燃机在停机时没有转矩输出,而电机可以在转子静止的状态下输出全额扭矩。因此,只需控制动力传动系统的输出转矩与负载转矩相平衡,即可实现电动汽车在坡道上静止。

[0005] 中国专利201010519820.3公开了一种纯电动车辆怠速防倒溜的控制方法,它包括整车控制器、电机控制器、电机、制动踏板、手刹装置、油门踏板、动力电池,其中整车控制器与所述的电机控制器、制动踏板、手刹装置、油门踏板、动力电池均相连接,动力电池通过所述的电机控制器与所述的电机相连接。该内容主要侧重于概述电动汽车防倒溜功能的控制策略和实施步骤,缺乏具体的操作方案。

[0006] 中国专利201010156853.6公开了一种电动车辆坡道安全起步控制系统,它引入一种坡道识别系统,先由整车控制器计算出当前坡度并计算出为防止溜坡所需的转矩,然后由电机控制器发出相应转矩指令,使车辆在坡道条件下能平稳起步。该方案提供了通过控制电机转矩来实现驻坡的思路,但在控制器发出转矩指令之后如何控制电机,并没有给予说明,缺乏实际操作性。

[0007] 中国专利200810215811.8公开了一种应用于混合动力汽车的防倒溜方案,它先通过车辆驻坡时电机输出的转矩确定防止车辆倒溜所需的车辆扭矩的量,并逐渐减少电机产生的扭矩,同时增加燃油发动机扭矩,以使发动机和电机产生的车辆扭矩的总和基本上等于所述所需的车辆扭矩的量,从而使车辆达到静驻效果。方法中,当传感器指示车辆处于静止状态时,由控制器计算获得当前电机输出扭矩。该方案同样可以应用于纯电动汽车,但其中的运行状态传感器增加了系统的成本和复杂性。

[0008] 未来的纯电动汽车或将普遍采用永磁同步电机,其矢量控制方式可以精确控制电机的输出扭矩,从而提供极佳的操控性能,包括加速、制动、巡航以及驻车等功能。本领域涉及当车辆静止在坡道上,驾驶员从松开制动踏板到踩下加速踏板,希望车辆从静止状态加速时,克服由于向车轮提供延迟的扭矩指令而造成的不期望的倒溜现象。

发明内容

[0009] 本发明的目的是为了提供一种针对永磁电机驱动的纯电动汽车的坡道驻车控制策略。根据矢量控制原理,永磁电机的输出转矩可以由解耦的定子电流和气隙磁场分别进行控制。由于永磁电机转子具有固有的永磁磁场,利用输出转矩与电机转子所处空间位置之间所具有的一种自平衡稳定特性,实现车辆在任意坡度的驻车,避免了倒溜或顺溜的现象,具体原理详见下文。

[0010] 除车辆常规的机械系统以外,本发明中的纯电动汽车还具有一套电气系统,包括电池组、电机、功率变换器、电机控制器、整车控制器,以及相应的电压传感器、电流传感器、倾角传感器。本发明对车辆的机械系统和电力驱动系统不作任何改动,它是在所述的电动汽车矢量控制方案上的一种附加功能。该方案分为两个步骤:(1)永磁同步电机转子初始位置检测:所述的电机控制器发出检测指令,通过所述的功率变换器对所述的永磁同步电机施加检测电压,再根据电流反馈信号由所述的电机控制器计算得出车辆静止时电机转子的空间初始位置;(2)基于矢量控制方式的转矩自平衡控制:先按照车辆所处坡道的倾斜角度计算得到驻车所需的转矩,然后以所述的电机转子dq坐标系为参考,根据所述的转子空间初始位置及所需的转矩,计算出合理的电流幅值和相位,并由所述的功率变换器施加给所述的电机定子绕组。

[0011] 在所述的转矩自平衡控制中,坡道的倾斜角度由所述的倾角传感器测量获得,转换为数字信号再传输给所述的电机控制器。更进一步,可以不使用所述的倾角传感器来测量坡道倾斜角,直接施加幅值足够大、相位正确的电流,利用转矩自平衡原理使车辆稳定在坡道上,在此过程中车辆会有稍许溜坡现象。

[0012] 所述的永磁同步电机矢量控制方案中存在速度闭环和电流闭环。在车辆静止情况下,所述的电流闭环起作用。通过所述的电机控制器给所述的电机定子绕组施加合适的电流,以提供足够的平衡转矩,即可使车辆静驻在坡道上而不发生溜坡。

[0013] 当电动汽车在坡道上启动时,驾驶员将档位从驻车档(P档)切换到行驶档(D档),并松开制动踏板,此时所述的整车控制器向所述的电机控制器发出驻坡指令,电机输出的扭矩通过所述的动力传动系统传递到车轮,并与下滑扭矩相平衡,车辆保持静止。当驾驶员踩下制动踏板或拉起手刹时,所述的整车控制器命令所述的电机控制器退出驻坡状态,此时由机械制动系统使车辆保持静止,可以节约所述的车载电池的能量消耗。

附图说明

[0014] 图1是本发明的纯电动汽车驻坡控制系统构成图。

[0015] 图2是本发明的永磁同步电机空间矢量关系图。

[0016] 图3是本发明的永磁同步电机转矩自平衡原理图。

[0017] 图4是本发明的基于脉冲电压注入永磁同步电机转子初始位置识别方法的原理图。

[0018] 其中图1:

[0019] 1、电池组;2、电压传感器;3、功率变换器(IGBT);4、电流传感器;5、永磁同步电动机(PMSM);6、倾角传感器;7、电机控制器(DSP);8、整车控制器(VCU)

具体实施方式

[0020] 1、驻坡原理

[0021] 以下为永磁同步电机输出转矩与静止时车辆负载转矩的计算公式：

[0022]

$$T_e = \frac{3}{2} p(\psi_d i_q - \psi_q i_d) = \frac{3}{2} p \cdot I_s \sin \theta \cdot [\psi_{pm} + (L_d - L_q) I_s \cos \theta] \quad (1)$$

[0023] $T_L = mgr \cdot \sin \alpha$ (2)

[0024] 如图2,式(1)中 T_e 为电机输出转矩, p 为电机定子极对数, ψ_d, ψ_q 为磁链在转子dq坐标系下的分量,其中 ψ_{pm} 为永磁体磁链,方向沿d轴; i_d, i_q 为定子电流在转子dq坐标系下的分量, I_s 为定子电流的幅值, L_d, L_q 为定子电感在dq坐标系下的分量, θ 为定子电流矢量与转子初始位置的夹角。式(2)中 T_L 为车辆静止在坡道上时的下滑力,即实现驻坡时车辆的负载转矩, m 为整车质量, g 为重力加速度常数, r 为车轮半径, α 为坡道倾角。

[0025] 对于式(1)中方括号内的第二项,其值一般远小于永磁磁链幅值,尤其对于表贴式永磁电机有 $L_d = L_q$,第二项为零,因此在工程上通常将第二项省略,则式(1)简化为:

$$T_e = \frac{3}{2} p \psi_{pm} I_s \sin \theta \quad (3)$$

[0027] 考虑到车辆传动比和传动效率,满足驻坡条件的转矩平衡式为:

$$\eta T_e = T_L \quad (4)$$

[0029] 其中 η 为动力传动系统参数。若预先知道了转子的初始位置角 θ_0 (以A相轴为零位置参考点),则定子电流矢量的相位 θ_i 由以下公式决定:

$$mgr \cdot \sin \alpha = \frac{3}{2} p \eta \psi_{pm} I_s \sin \theta \Rightarrow \theta = \sin^{-1} \frac{2mgr \sin \alpha}{3 p \eta \psi_{pm} I_s} \quad (5)$$

$$\theta_i = \theta_0 + \theta \quad (6)$$

[0032] 永磁同步电机矢量控制方案中存在电流闭环,通过电机控制器施加沿 θ_i 位置的电流相位指令,以及合理的电流幅值指令 I_s ,以提供足够的平衡转矩,即可使车辆静驻在坡道上而不发生溜坡。

[0033] 2、自平衡原理

[0034] 根据图3所示,电流 I_s 在q轴上的分量 I_q 是提供转矩的分量。若驱动转矩小于负载转矩,即电机的电磁转矩小于车辆的下滑转矩时,则车辆满足溜坡条件,电机转子会跟随车轮的倒转而倒转,而定子电流的相位和幅值均不变,于是定子电流与转子磁链的夹角 θ 增大,电机输出转矩增大,从而在一个新的位置达到转矩平衡,此时有:

$$T_L = T_e = \frac{3}{2} p \eta \psi_{pm} I_s \sin \theta' = \frac{3}{2} p \eta \psi_{pm} I_q' \quad (7)$$

[0036] 同样,若驱动转矩大于负载转矩,则车辆前进,定子电流与转子磁链的夹角减小,电机输出转矩减小,在一个新的位置达到转矩平衡,此时有:

$$T_L = T_e = \frac{3}{2} p \eta \psi_{pm} I_s \sin \theta'' = \frac{3}{2} p \eta \psi_{pm} I_q'' \quad (8)$$

[0038] 根据上述分析可知,不论车辆处于上坡还是下坡,不论驱动转矩是否与负载转矩相平衡,都会通过定子电流和转子位置夹角的自调整而达到新的转矩平衡,这便是基于矢

量控制的转矩自平衡原理。

[0039] 当 $\theta > 90^\circ$ 时,转矩平衡条件将不成立。为满足自平衡条件,定子电流的幅值 I_s 必须大于一个最小值,该值即为当 $\theta = 90^\circ$ 时为满足转矩平衡所需的电流值,表示为:

$$[0040] \quad I_s > \frac{2mgr \sin \alpha}{3p\eta\psi_{pm}} \quad (9)$$

[0041] 为防止系统进入非稳定区域,需要设计足够大的电流 I_s 以使 θ 角留有安全裕量。一般情况下,考虑车辆在最大坡度下的最大负载,设计合理的 I_s 使 θ 不大于 45° ,则可以实现安全可靠的坡道驻车。

[0042] 由于本发明中转矩的自平衡特性,如果电机转子初始位置角 θ_0 存在估算误差,或者为实现转矩平衡所需的夹角 θ 有计算误差,该方案仍可以实行。通过定子电流和转子位置夹角的自动调整,新的转矩平衡会重新建立,此时电机转子和车轮只发生了微小的转动,不会对车辆驻坡过程造成影响。

[0043] 3、永磁电机转子初始位置检测

[0044] 在驻坡策略启动时,为了提供相位准确的电流矢量,需要判断转子初始位置角 θ_0 。目前可实施的永磁电机转子初始位置判断方法主要有高频旋转电压注入法和瞬时脉冲电压注入法。本发明公开了一种基于脉冲电压注入的永磁同步电机初始位置判断方法,可适用于表贴式和内置式永磁电机,实验结果表明其精度达到 $\pm 10^\circ$ 电角度。由于上述的自平衡原理有误差角度自适应性,该方案可以满足电动汽车驻坡的需要。

[0045] 无论表贴式还是内置式永磁电机,其定子dq轴电感值存在或多或少的差异。所述的转子初始位置判断方法根据电机定子dq轴电感差异原理,向绕组施加两组线性无关的等宽瞬时脉冲电压矢量,得到瞬态电流响应,再计算出含有位置信息的电感参数矩阵,从而计算出转子位置。其推导过程如下:

[0046] 静止情况下永磁电机的端电压公式:

$$[0047] \quad \begin{bmatrix} v_{\alpha 1} & v_{\alpha 2} \\ v_{\beta 1} & v_{\beta 2} \end{bmatrix} = R \cdot \begin{bmatrix} i_{\alpha 1} & i_{\alpha 2} \\ i_{\beta 1} & i_{\beta 2} \end{bmatrix} + \begin{bmatrix} L_1 + L_2 \cos 2\theta_0 & L_2 \sin 2\theta_0 \\ L_2 \sin 2\theta_0 & L_1 - L_2 \cos 2\theta_0 \end{bmatrix} \cdot \frac{d}{dt} \begin{bmatrix} i_{\alpha 1} & i_{\alpha 2} \\ i_{\beta 1} & i_{\beta 2} \end{bmatrix} \quad (10)$$

[0048] 式中 v_1, v_2 为两次脉冲电压的幅值, i_1, i_2 为相应的两次电流响应的幅值,下标表示在定子静止 $\alpha\beta$ 坐标系下的 $\alpha\beta$ 轴分量; R 为定子相电阻, L_1, L_2 为定子dq轴电感的平均和值和平均差值,定义为:

$$[0049] \quad L_1 \triangleq \frac{L_d + L_q}{2}, L_2 \triangleq \frac{L_d - L_q}{2} \quad (11)$$

[0050] 由式(10)计算电感矩阵,并定义电感矩阵内四个分量:

[0051]

$$\begin{bmatrix} L_{11} & L_{12} \\ L_{21} & L_{22} \end{bmatrix} \triangleq \begin{bmatrix} L_1 + L_2 \cos 2\theta_0 & L_2 \sin 2\theta_0 \\ L_2 \sin 2\theta_0 & L_1 - L_2 \cos 2\theta_0 \end{bmatrix} = \begin{bmatrix} v_{\alpha 1} - Ri_{\alpha 1} & v_{\alpha 2} - Ri_{\alpha 2} \\ v_{\beta 1} - Ri_{\beta 1} & v_{\beta 2} - Ri_{\beta 2} \end{bmatrix} \begin{bmatrix} \frac{di_{\alpha 1}}{dt} & \frac{di_{\alpha 2}}{dt} \\ \frac{di_{\beta 1}}{dt} & \frac{di_{\beta 2}}{dt} \end{bmatrix}^{-1} \quad (12)$$

[0052] 则转子位置可以表示为:

$$[0053] \quad \theta_0 = \frac{1}{2} \tan^{-1} \frac{L_{12} + L_{21}}{L_{11} - L_{22}} \quad (13)$$

[0054] 式(13)获得的转子位置确定了转子d轴所在的方向,但不包含转子极性信息,因此需要进一步施加电压脉冲以区分NS极。其原理是,施加两个沿转子d轴方向的互为反相的电压脉冲,其中一个电压脉冲对转子d轴起充磁作用,另一个电压脉冲对d轴起去磁作用。对比两次电流的幅值,即可判断(13)式计算得到的位置是处于N极还是S极:若前一个电压脉冲的电流响应大于后者,则处于N极,反之则为S极。

[0055] 以上所述转子初始位置判断方法仅为优选实施范例的描述,凡是涉及用于电动汽车自平衡驻坡原理的永磁同步电机转子初始位置判断方法均属于本发明的涵盖范围。

[0056] 虽然是针对永磁同步电机驱动的电电动汽车驻坡策略,该自平衡原理同样适用于需要转子位置闭环控制的直流电机、异步感应电机、无刷直流电机或开关磁阻电机驱动的电电动汽车领域。凡是涉及利用电机电磁转矩与车辆负载转矩自平衡原理的电电动汽车驻坡方案均属于本发明的涵盖范围。

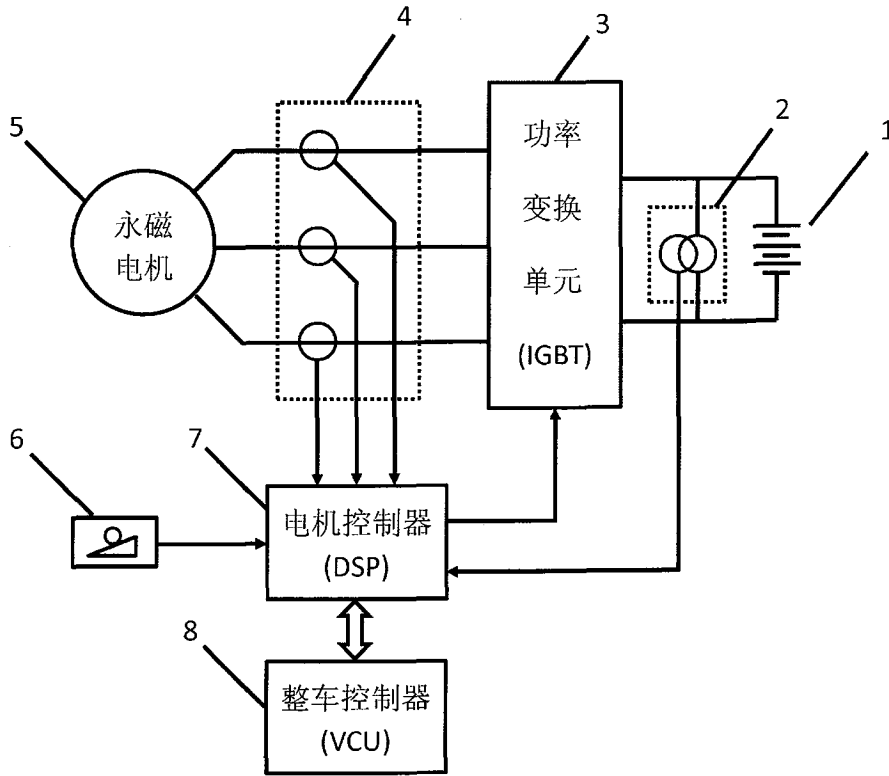


图1

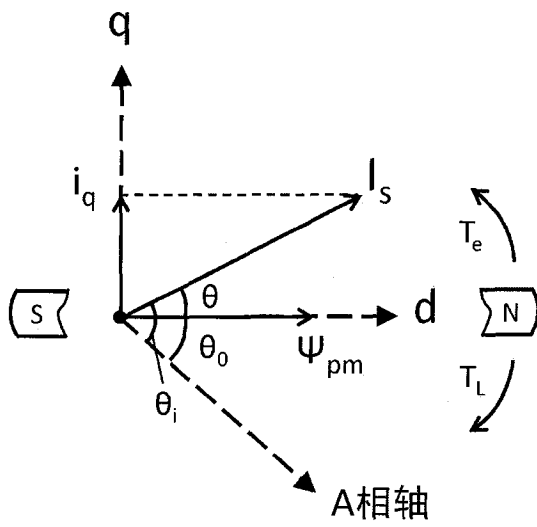


图2

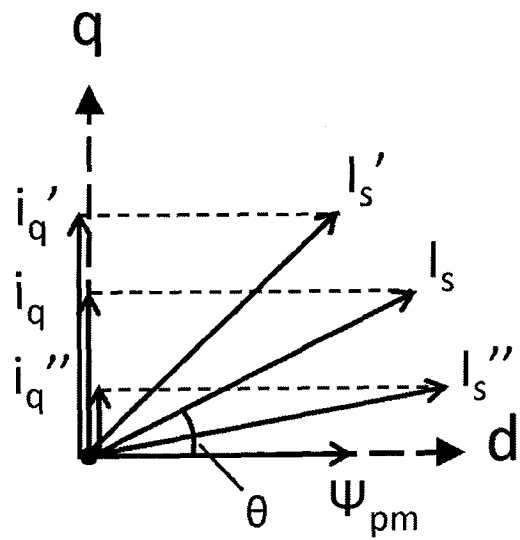


图3

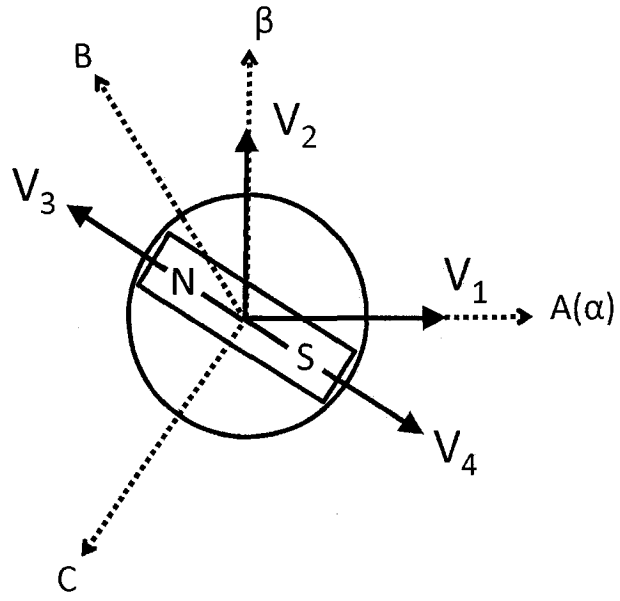


图4