

(12) 按照专利合作条约所公布的国际申请

(19) 世界知识产权组织
国际局

(43) 国际公布日
2022年10月13日(13.10.2022)



(10) 国际公布号
WO 2022/213797 A1

(51) 国际专利分类号:
D06F 89/02 (2006.01) *D06F 29/00* (2006.01)
D06F 34/28 (2020.01)

(21) 国际申请号: PCT/CN2022/081820

(22) 国际申请日: 2022年3月18日(18.03.2022)

(25) 申请语言: 中文

(26) 公布语言: 中文

(30) 优先权:
202110378361.X 2021年4月8日(08.04.2021) CN

(71) 申请人: 青岛海尔洗衣机有限公司(QINGDAO
HAIER WASHING MACHINE CO., LTD.) [CN/CN];
中国山东省青岛市崂山区高科技工业园

海尔路1号, Shandong 266101 (CN)。 海尔智家股份有限公司(HAIER SMART HOME CO., LTD.) [CN/CN]; 中国山东省青岛市崂山区海尔路1号, Shandong 266101 (CN)。

(72) 发明人: 杨景利(YANG, Jingli); 中国山东省青岛市崂山区高科技工业园海尔路1号, Shandong 266101 (CN)。 程宝珍(CHENG, Baozhen); 中国山东省青岛市崂山区高科技工业园海尔路1号, Shandong 266101 (CN)。 成荣锋(CHENG, Rongfeng); 中国山东省青岛市崂山区高科技工业园海尔路1号, Shandong 266101 (CN)。 鞠斌(JU, Bin); 中国山东省青岛市崂山区高科技工业园海尔路1号, Shandong 266101 (CN)。 孙鹏举(SUN, Pengju); 中国山东省青岛市崂山区高科技工业园海尔

(54) Title: STACKED CLOTHES-TREATING APPARATUS AND CONNECTING PIECE THEREOF

(54) 发明名称: 一种叠放衣物处理设备及其连接件

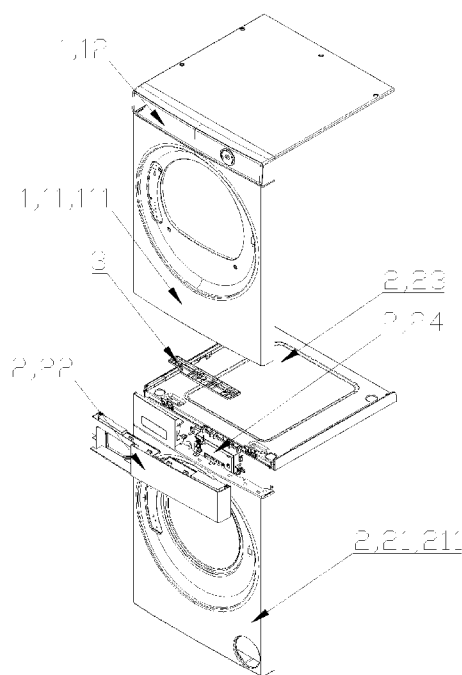


图1

(57) Abstract: A stacked clothes-treating apparatus and a connecting piece thereof. The connecting piece comprises: a body horizontally arranged between a first clothes-treating device and a second clothes-treating device, a middle portion of the body being provided with a wire passage hole; a first connecting portion arranged at an upper portion of the body and used for being connected to the first clothes-treating device located at an upper side; and a second connecting portion arranged at a lower portion of the body and used for being connected to the second clothes-treating device located at a lower side. Wires of the first clothes-treating device and the second clothes-treating device pass through the wire passage hole, and then a wire connected to an electronic control component is connected to a control panel assembly via the wire passing hole, so as to realize the shared control panel assembly triggering the first clothes-treating device and the second clothes-treating device to perform corresponding functions, thereby ensuring operational stability of the stacked clothes-treating apparatus, enhancing a good user experience, and improving an internal space utilization rate of the stacked clothes-treating apparatus.

(57) 摘要: 一种叠放衣物处理设备及其连接件, 所述连接件包括: 本体, 水平设在第一衣物处理装置和第二衣物处理装置之间, 所述本体的中部开设有穿线孔; 第一连接部, 设在本体的上部, 用于与位于上方的第一衣物处理装置相连; 第二连接部, 设在本体的下部, 用于与位于下方的第二衣物处理装置相连。第一衣物处理装置和第二衣物处理装置的导线经穿线孔穿出, 进而连接电控部件的导线经穿线孔与操控面板组件相连, 实现共用操控面板组件触发第一衣物处理装置和第二衣物处理装置执行相应的功能, 保证了叠放衣物处理设备运行的稳定性, 增强了用户使用好感, 提高了叠放衣物处理设备内部的空间利用率。



WO 2022/213797 A1

路1号, Shandong 266101 (CN)。 梁启队(LIANG, Qidui); 中国山东省青岛市崂山区高科技工业园海尔路1号, Shandong 266101 (CN)。

(74) 代理人: 北京元中知识产权代理有限责任公司 (BEIJING YUANZHONG INTELLECTUAL PROPERTY AGENT LTD.); 中国北京市海淀区马甸东路17号23层2712, Beijing 100088 (CN)。

(81) 指定国(除另有指明, 要求每一种可提供的国家保护): AE, AG, AL, AM, AO, AT, AU, AZ, BA, BB, BG, BH, BN, BR, BW, BY, BZ, CA, CH, CL, CN, CO, CR, CU, CZ, DE, DJ, DK, DM, DO, DZ, EC, EE, EG, ES, FI, GB, GD, GE, GH, GM, GT, HN, HR, HU, ID, IL, IN, IR, IS, IT, JM, JO, JP, KE, KG, KH, KN, KP, KR, KW, KZ, LA, LC, LK, LR, LS, LU, LY, MA, MD, ME, MG, MK, MN, MW, MX, MY, MZ, NA, NG, NI, NO, NZ, OM, PA, PE, PG, PH, PL, PT, QA, RO, RS, RU, RW, SA, SC, SD, SE, SG, SK, SL, ST, SV, SY, TH, TJ, TM, TN, TR, TT, TZ, UA, UG, US, UZ, VC, VN, WS, ZA, ZM, ZW。

(84) 指定国(除另有指明, 要求每一种可提供的地区保护): ARIPO (BW, GH, GM, KE, LR, LS, MW, MZ, NA, RW, SD, SL, ST, SZ, TZ, UG, ZM, ZW), 欧亚 (AM, AZ, BY, KG, KZ, RU, TJ, TM), 欧洲 (AL, AT, BE, BG, CH, CY, CZ, DE, DK, EE, ES, FI, FR, GB, GR, HR, HU, IE, IS, IT, LT, LU, LV, MC, MK, MT, NL, NO, PL, PT, RO, RS, SE, SI, SK, SM, TR), OAPI (BF, BJ, CF, CG, CI, CM, GA, GN, GQ, GW, KM, ML, MR, NE, SN, TD, TG)。

本国际公布:

- 包括国际检索报告(条约第21条(3))。

一种叠放衣物处理设备及其连接件

技术领域

本发明属于衣物处理技术领域，具体地说，涉及一种叠放衣物处理设备及其连接件。

背景技术

在现代生活中，人们的卫生意识在不断提高，越来越多的用户将衣物分类进行洗涤，例如内衣和外衣分开洗，成人衣物和儿童衣物分开洗等，或者将洗涤后的衣物进行烘干，因此，一个家庭购置一台洗衣机已不能满足用户对衣物处理的需求，用户还会进一步添置烘干机，或者是家庭具备多台洗衣机。

为了占地空间，用户通常将两台衣物处理设备直接或者经安装支架堆叠设置，但是，这样衣物处理设备之间连接松散、稳定性差，因此，目前市面上出现了叠放衣物处理设备，提高了衣物处理设备之间连接的稳定性。

但是，现有一体设置的叠放衣物处理设备所包含的衣物处理装置分别设有主控板组件和操控面板组件，衣物处理装置内部安装有各种类电控部件，连接电控部件的导线与主控板组件和操控面板组件电连接，以实现控制电控部件执行相应功能，而用户需要分别控制衣物处理装置的操控面板组件执行相应操作，操作繁琐，用户体验差，同时，影响叠放衣物处理设备内部的使用空间。

有鉴于此，特提出本发明。

发明内容

本发明要解决的技术问题在于克服现有技术的不足，提供一种叠放衣物处理设备的连接件，以实现第一衣物处理装置和第二衣物处理装置的导线连通的目的。

为解决上述技术问题，本发明采用技术方案的基本构思是：

一种叠放衣物处理设备的连接件，包括：

本体，水平设在第一衣物处理装置和第二衣物处理装置之间之间，所述本体的中部开设有穿线孔；

第一连接部，设在本体的上部，用于与位于上方的第一衣物处理装置相连；

第二连接部，设在本体的下部，用于与位于下方的第二衣物处理装置相连。

进一步，所述第一连接部与所述第一衣物装置的底部前端相连，所述第二连接部与所述第二衣物装置的顶部前端相连。

进一步，所述第一连接部包括自穿线孔处向上弯折延伸的一圈翻边，所述翻边用于插入第一衣物处理装置的底部前端内并被夹持固定；

优选的，所述本体上开设有连接孔，紧固件穿过所述连接孔以将所述连接件锁紧于第一衣物处理装置；

更优选的，所述本体上设有向上凹陷的压型，所述压型上开设有连接孔。

进一步，所述第一连接部包括至少一个凹凸变化的定位部，所述定位部用于插入第二衣物处理装置的顶部前端内并被夹持固定。

进一步，所述本体上开设有镂空部，定位部包括自镂空部的边缘向后水平延伸的支撑壁，支撑壁的下侧面上形成有从各自侧面向外凸的卡勾。

本发明的再一目的在于提供一种叠放衣物处理设备，以实现叠放设置的第一衣物处理装置和第二衣物处理装置共用操控面板组件，提高叠放衣物处理设备内部的空间利用率的目的。

一种叠放衣物处理设备，包括：

第一衣物处理装置；

第二衣物处理装置，位于所述第一衣物处理装置的下方；

如上述所述的叠放衣物处理设备的连接件，所述本体水平设在第一衣物处

理装置和第二衣物处理装置之间，所述第一连接部与第一衣物处理装置相连，所述第二连接部与第二衣物处理装置相连。

进一步，所述第一衣物处理装置包括第一箱体，所述本体水平设置所述第一箱体的底部前端，所述翻边插入第一箱体的底部前端内并被夹持固定；

优选的，紧固件依次穿过所述第一箱体、所述本体的连接孔以锁紧所述第一箱体和所述连接件。

进一步，所述第一箱体包括第一前板，所述第一前板的底端向后弯折形成前板折边，所述前板折边上开设有通孔，所述翻边自通孔穿出、至少部分置于第一箱体内；

优选的，所述翻边与所述通孔外周侧的前板折边相贴合；

优选的，所述前板折边和所述本体对应开设有连接孔，紧固件依次穿过前板折边和本体上的连接孔以将第一前板与连接件锁紧。

进一步，所述第二衣物处理装置包括第二箱体和设在第二箱体的前部顶端的前面装饰板，所述前面装饰板的上部开设有供导线通过的缺口，所述缺口与穿线孔连通。

进一步，所述前面装饰板的上部设有轴向凸出的装配部，所述定位部插入装配部并被夹持固定；

优选的，所述前面装饰板的顶端向后弯折形成侧边，所述装配部包括设在侧边上侧面的限位块，限位块的左、右两端向前弯折形成限位臂，卡勾夹持在左右限位臂之间。

采用上述技术方案后，本发明与现有技术相比具有以下有益效果。

1、本发明中，穿线孔与第一衣物处理装置和第二衣物处理装置连通，第一衣物处理装置和第二衣物处理装置内部分别安装有各种电控部件由操控面板组

件来执行相应的功能，连接电控部件的导线经穿线孔与操控面板组件相连，实现通过操控面板组件触发第一衣物处理装置和第二衣物处理装置执行相应的功能，保证了叠放衣物处理设备运行的稳定性，增强了用户使用好感。

2、本发明中，第一衣物处理装置和第二衣物处理装置共用操控面板组件，用户通过共用的操控面板组件能够分别控制第一衣物处理装置和第二衣物处理装置执行相应的功能，不仅减少了零部件的使用数量，降低了生产成本，提高了装配的便利性，还提高了叠放衣物处理设备内部的空间利用率。

下面结合附图对本发明的具体实施方式作进一步详细的描述。

附图说明

附图作为本发明的一部分，用来提供对本发明的进一步的理解，本发明的示意性实施例及其说明用于解释本发明，但不构成对本发明的不当限定。显然，下面描述中的附图仅仅是一些实施例，对于本领域普通技术人员来说，在不付出创造性劳动的前提下，还可以基于这些附图获得其他附图。在附图中：

图 1 是本发明实施例中一种叠放衣物处理设备部分结构的爆炸图；

图 2 是本发明实施例中第一衣物处理装置的主视图；

图 3 是图 2 中 A-A 向的剖视图；

图 4 是图 3 中 B 处的局部放大图；

图 5 是本发明实施例中第一衣物处理装置部分结构的示意图；

图 6 是本发明实施例中第二衣物处理装置部分结构的爆炸图；

图 7 是图 6 中 C 处的局部放大图；

图 8 是本发明实施例中第二衣物处理装置的主视图；

图 9 是图 8 中 D-D 向的剖视图；

图 10 是图 9 中 E 处的局部放大图；

图 11 是本发明实施例中第二衣物处理装置部分结构的后视图；

图 12 是图 11 中 F 处的局部放大图；

图 13 是本发明实施例中连接件的俯视图；

图 14 是图 13 中 G-G 向的剖视图；

图 15 是本发明实施例中连接件的仰视图。

图中：

1、第一衣物处理装置；11、第一箱体；111、第一前板；1111、前板折边；1112、通孔；12、操控面板组件；

2、第二衣物处理装置；21、第二箱体；211、第二前板；2111、前板折边；22、前面装饰板；221、侧边；222、装配部；2221、限位块；2222、限位臂；2223、支撑筋；23、台面；231、台面翻边；24、支架；241、支架本体；2411、安装槽；2412、绕线柱；2413、过线口；2414、挂耳；2415、束线孔；2417、限位板；242、第一连接结构；2421、搭接臂；2422、第一连接臂；2423、支撑臂；2424、第二加强筋；2425、第三加强筋；243、第二连接结构；2431、第二连接臂；25、电路板；26、导线；

3、连接件；31、本体；32、翻边；33、穿线孔；34、压型；35、连接孔；36、第一加强筋；37、定位部；371、支撑壁；372、卡勾。

需要说明的是，这些附图和文字描述并不旨在以任何方式限制本发明的构思范围，而是通过参考特定实施例为本领域技术人员说明本发明的概念。

具体实施方式

为使本发明实施例的目的、技术方案和优点更加清楚，下面将结合本发明实施例中的附图，对实施例中的技术方案进行清楚、完整地描述，以下实施例用于说明本发明，但不用来限制本发明的范围。

在本发明的描述中，需要说明的是，术语“上”、“下”、“前”、“后”、“左”、“右”、“纵向”、“内”、“外”等指示的方位或位置关系为基于附图所示的方位或位置关系，仅是为了便于描述本发明和简化描述，而不是指示或暗示所指的装置或元件必须具有特定的方位、以特定的方位构造和操作，因此不能理解为对本发明的限制。

在本发明的描述中，需要说明的是，除非另有明确的规定和限定，术语“安装”、“相连”、“连接”应做广义理解，例如，可以是固定连接，也可以是可拆卸连接，或一体地连接；可以是机械连接，也可以是电连接；可以是直接相连，也可以通过中间媒介间接相连。对于本领域的普通技术人员而言，可以根据具体情况理解上述术语在本发明中的具体含义。

实施例一

如图 1 至图 15 所示，本发明实施例中提供了一种叠放衣物处理设备的连接件 3，包括：本体 31，水平设在第一衣物处理装置 1 和第二衣物处理装置 2 之间，所述本体 31 的中部开设有穿线孔 33；第一连接部，设在本体 31 的上部，用于与位于上方的第一衣物处理装置 1 相连；第二连接部，设在本体 31 的下部，用于与位于下方的第二衣物处理装置 2 相连。

在上述方案中，穿线孔 33 与第一衣物处理装置 1 和第二衣物处理装置 2 连通，进而连接电控部件的导线 26 经穿线孔 33 与操控面板组件 12 相连，实现共用操控面板组件 12 触发第一衣物处理装置 1 和第二衣物处理装置 2 执行相应的功能，保证了叠放衣物处理设备运行的稳定性，增强了用户使用好感，同时，提高了叠放衣物处理设备内部的空间利用率。

如图 1 所示，本实施例中，所述第一连接部与所述第一衣物处理装置 1 的底部前端相连，所述第二连接部与所述第二衣物处理装置 2 的顶部前端相连。

在上述方案中，穿线孔 33 与第一衣物处理装置 1 的底部前端和第二衣物处理装置 2 的顶部前端连通，连接电控部件的导线 26 经穿线孔 33 穿出，使导线 26 与操控面板组件 12 电连接，实现第一衣物处理装置 1 和第二衣物处理装置 2 共用操控面板组件 12，而穿线孔 33 沿纵向延伸使导线 26 更有序的排列，叠放衣物处理设备内部走线整洁美观，避免导线 26 缠绕打结。

如图 2 至图 5 所示，本实施例中，所述第一连接部包括自穿线孔 33 处向上弯折延伸的一圈翻边 32，所述翻边 32 用于插入第一衣物处理装置 1 的底部前端内并被夹持固定，以实现第一衣物处理装置 1 连接电控部件的导线 26 能够自穿线孔 33 穿出。

优选的，所述本体 31 上开设有连接孔 35，紧固件穿过所述连接孔 35 以将所述连接件 3 锁紧于第一衣物处理装置 1，进而保证连接件 3 和第一衣物处理装置 1 连接的稳定性。

更优选的，所述本体 31 上设有向上凹陷的压型 34，所述压型 34 上开设有连接孔 35，而在本体 31 上设置压型 34 结构，使紧固件的一端嵌入压型 34 内，保证本体 31 的下侧面更加平整，实现连接件 3 与第一衣物处理装置 1 紧密贴合。

优选的，本体 31 的上侧面形成若干轴向凸出的第一加强筋 36，以提高连接件 3 的强度，而且第一加强筋 36 加工简单，效果显著。

更优选的，至少一条第一加强筋 36 与压型 34 连接，以提高压型 34 的强度，保证紧固件与连接件 3 和前板紧固连接。

如图 9、图 10 和图 13 至图 15 所示，本实施例中，所述第一连接部包括至少一个凹凸变化的定位部 37，所述定位部 37 用于插入第二衣物处理装置 2 的顶部前端内并被夹持固定。

在上述方案中，通过本体 31 的下侧面的定位部 37，可实现连接件 3 与第二

衣物处理装置 2 限位配合，装配结构简单，同时，也便于将二者拆卸分离。

如图 13 至图 15 所示，本实施例中，本体 31 上开设有镂空部，定位部 37 包括自镂空部的边缘向后水平延伸的支撑壁 371，支撑壁 371 的下侧面上形成有从各自侧面向外凸的卡勾 372。

在上述方案中，卡勾 372 与第二衣物装置之间形成夹持结构，连接件 3 经夹持结构与第二衣物装置可拆卸固定连接，装配结构简单，利于组装和拆卸，能够显著提高装配效率。

如图 13 至图 15 所示，本实施例中，卡勾 372 呈上大下小、且逐渐向外收窄的楔形或锥形，更有利于卡勾 372 与限位臂 2222 中间形成稳定的夹持结构，使连接件 3 和第二衣物处理装置 2 实现稳定连接。

如图 13 至图 15 所示，本实施例中，所述定位部 37 为弹性卡凸，弹性卡凸的外周壁与镂空部的外周边缘具有缝隙，使弹性卡凸能够更好第二衣物处理装置 2 夹持配合，实现连接件 3 和第二衣物处理装置 2 可拆卸的固定连接。

通过上述叠放衣物处理设备的连接件 3，穿线孔 33 与第一衣物处理装置 1 和第二衣物处理装置 2 连通，连接电控部件的导线 26 经穿线孔 33 与操控面板组件 12 相连，实现通过操控面板组件 12 触发第一衣物处理装置 1 和第二衣物处理装置 2 执行相应的功能，既保证了叠放衣物处理设备运行的稳定性，还增强了用户使用好感，同时，减少了零部件的使用数量，降低了生产成本，提高了装配的便利性，还提高了叠放衣物处理设备内部的空间利用率。

实施例二

如图 1 至图 15 所示，本发明实施例中还提供了一种叠放衣物处理设备，包括，第一衣物处理装置 1；第二衣物处理装置 2，位于所述第一衣物处理装置 1 的下方；如上述所述的叠放衣物处理设备的连接件 3，所述本体 31 水平设在第

一衣物处理装置 1 和第二衣物处理装置 2, 所述第一连接部与第一衣物处理装置 1 相连, 所述第二连接部与第二衣物处理装置 2 相连。

在上述方案中, 连接操控面板组件 12 的导线 26 自穿线孔 33 穿出后与主控板组件电连接, 进一步引申出多条导线 26 支路分别与第二衣物处理装置 2 内部电控部件的导线 26 电连接, 实现第一衣物处理装置 1 和第二衣物处理装置 2 共用操控面板组件 12。

如图 2 至图 5 所示, 本实施例中, 所述第一衣物处理装置 1 包括第一箱体 11, 所述本体 31 水平设置所述第一箱体 11 的底部前端, 所述翻边 32 插入第一箱体 11 的底部前端内并被夹持固定, 穿线孔 33 与第一箱体 11 内部连通, 连接电控部件的导线 26 经穿线孔 33 穿出, 进而进入第二衣物处理装置 2。

优选的, 紧固件依次穿过所述第一箱体 11、所述本体 31 的连接孔 35 以锁紧所述第一箱体 11 和所述连接件 3, 保证连接件 3 和第一箱体 11 连接的稳定性。

如如图 2 至图 5 所示, 本实施例中, 所述第一箱体 11 包括第一前板 111, 所述第一前板 111 的底端向后弯折形成前板折边 1111, 所述前板折边 1111 上开设有通孔 1112, 所述翻边 32 自通孔 1112 穿出、至少部分置于第一箱体 11 内, 以实现第一衣物处理装置 1 内的导线 26 经通孔 1112 进入穿线孔 33, 进而自穿线孔 33 穿出。

优选的, 所述翻边 32 与所述通孔 1112 外周侧的前板折边 1111 相贴合, 进一步提高连接件 3 和第一前板 111 连接的稳定性。

优选的, 所述前板折边 1111 和所述本体 31 对应开设有连接孔, 紧固件依次穿过前板折边 1111 和本体 31 上的连接孔以将第一前板 111 与连接件 3 锁紧, 以将连接件 3 和第一前板 111 紧固连接。

如图 8 至图 10 所示, 本实施例中, 所述第二衣物处理装置 2 包括第二箱体

21 和设在第二箱体 21 的前部顶端的前面装饰板 22，所述前面装饰板 22 的上部开设有供导线 26 通过的缺口，所述缺口与穿线孔 33 连通。

在上述方案中，前面装饰板 22 的上部开设有供导线 26 通过的缺口，以实现连接第二箱体 21 内电控部件的导线 26 经缺口与穿线孔 33 连通，保证走线整洁美观，避免引线缠绕打结。

如图 8 至图 10 所示，本实施例中，第二箱体 21 包括第二前板 211，前面装饰板 22 安装在第二前板 211 的顶端；优选的，第二前板 211 的顶端向后弯折形成前板折边 2111，前面装饰板 22 和前板折边 2111 通过插接结构实现可拆卸固定连接。

如图 8 至图 10 和图 13 至图 15 所示，本实施例中，所述前面装饰板 22 的上部设有轴向凸出的装配部 222，所述定位部 37 插入装配部 222 并被夹持固定，以实现连接件 3 与前面装饰板 22 可拆卸的固定连接。

如图 8 至图 10 所示，本实施例中，所述前面装饰板 22 的顶端向后弯折形成侧边 221，所述装配部 222 包括设在侧边 221 上侧面的限位块 2221，限位块 2221 的左、右两端向前弯折形成限位臂 2222，卡勾 372 夹持在左右限位臂 2222 之间，可实现连接件 3 与装饰板上侧面的装配部 222 限位配合，装配结构简单，便于将连接件 3 与装饰板组装一体，同时，也便于将二者拆卸分离。

优选的，限位块 2221 上设有向后水平延伸的支撑筋 2223，以提高装配部 222 的强度，进而实现定位部 37 和装配部 222 稳定连接。

通过上述叠放衣物处理设备，第一衣物处理装置 1 和第二衣物处理装置 2 共用操控面板组件 12，用户通过共用的操控面板组件 12 能够分别控制第一衣物处理装置 1 和第二衣物处理装置 2 执行相应的功能，不仅减少了零部件的使用数量，降低了生产成本，提高了装配的便利性，还提高了叠放衣物处理设备内

部的空间利用率。

实施例三

如图 1 至图 15 所示，本实施例为上述实施例二的进一步限定，所述的第一衣物处理装置 1 包括操控面板组件 12，第二衣物处理装置 2 包括主控板组件，连接操控面板组件 12 的导线 26 自穿线孔 33 穿出后与主控板组件电连接。

在上述方案中，连接操控面板组件 12 的导线 26 自穿线孔 33 穿出后与主控板组件电连接，进一步引申出多条导线 26 支路分别与第二衣物处理装置 2 内部电控部件的导线 26 电连接，实现第一衣物处理装置 1 和第二衣物处理装置 2 共用操控面板组件 12。

如图 6、图 7、图 11 和图 12 所示，本实施例中，主控板组件包括支架 24 和设于支架 24 后端的电路板 25，第二衣物处理装置 2 还包括第二箱体 21 和设在第二箱体 21 上的台面 23，支架 24 分别与台面 23 和第二箱体 21 相连，导线 26 自穿线孔 33 穿出后经支架 24 与电路板 25 电连接；优选的，支架 24 设有朝向第二箱体 21 内部开口的安装槽 2411，电路板 25 设于安装槽 2411 内。

在上述方案中，支架 24 分别与台面 23 和第二箱体 21 相连以实现电路板 25 安装和固定，不仅实现了电路板 25 的安装和固定，还实现了连接操控面板组件 12 的导线 26 与电路板 25 电连接，进而第一衣物处理装置 1 和第二衣物处理装置 2 共用操控面板组件 12。

如图 6 和图 7 所示，本实施例中，支架 24 的前端设有轴向凸出的绕线柱 2412，支架 24 上还开设有过线口 2413，导线 26 自穿线孔 33 穿出后经绕线柱 2412 折返进入过线口 2413 与电路板 25 电连接。

在上述方案中，通过导线 26 经绕线柱 2412 折返进入过线口 2413 与电路板 25 电连接，既使走线更加整洁美观，还获得更大的导线 26 释放长度，此外，绕

线柱 2412 的设置还能使导线 26 自穿线孔 33 穿出后保持张紧状态。

如图 6、图 7、图 11 和图 12 所示，本实施例中，支架 24 包括支架本体 241，形成有用于安装电路板 25 的安装槽 2411；第一连接结构 242，设于支架本体 241 上，用于与第二处理装置的台面 23 相连；第二连接结构 243，设于支架本体 241 上，用于与第二处理装置的第二箱体 21 相连，不仅提高了电路板 25 的装配便利性，还减少了部件数量，降低了生产成本。

如图 6、图 7、图 11 和图 12 所示，本实施例中，支架本体 241 沿竖直方向延伸，安装槽 2411 具有朝向台面 23 的开口，电路板 25 自开口处嵌入安装槽 2411 内，第一连接结构 242 设于支架本体 241 的上端，第二连接结构 243 设于支架本体 241 的下端。

在上述方案中，电路板 25 经安装槽 2411 的开口处嵌入安装槽 2411 内与支架 24 固定连接，操作简单、装配效率高，便于维修和更换电路板 25；台面 23 设于第二箱体 21 上方，而第一连接结构 242 和第二连接结构 243 分别位于竖直方向延伸的支架本体 241 的上、下两端，使第一连接结构 242 和第二连接结构 243 能够精准、快速地固定于台面 23 和第二箱体 21 的安装位置。

如图 6、图 7、图 11 和图 12 所示，本实施例中，第一连接结构 242 包括向上延伸的搭接臂 2421，搭接臂 2421 与台面 23 的前端经卡扣结构相连，和/或紧固件穿过搭接臂 2421 上开设的连接孔和台面 23 的前端开设的连接孔以将搭接臂 2421 与台面 23 紧固，紧固件连接或卡扣结构连接，连接更简单、方便，而且连接稳定性更好，同时，支架 24 与台面 23 能够可拆卸的固定连接。

如图 6 和图 7 所示，本实施例中，第一连接结构 242 还包括自本体 31 的上端向上延伸的第一连接臂 2422，第一连接臂 2422 的延伸端向后弯折形成支撑臂 2423，支撑臂 2423 的端部与搭接臂 2421 的前侧面相连，第一连接臂 2422 和支

撑弯折过渡连接呈倒置的 L 型，使第一连接臂 2422 和搭接臂 2421 之间形成相对空间，从而搭接臂 2421 能够更加灵活的与台面 23 固定连接。

优选的，支架本体 241 的上端的部分区域向上弯折延伸形成第一连接臂 2422，第一连接臂 2422 与对应的支撑臂 2423 对应弯折相连，以形成多条第一连接臂 2422 和对应的支撑臂 2423 弯折过渡连接，有利于确定搭接臂 2421 与台面 23 是否安装到位。

更优选的，第一连接臂 2422、支撑臂 2423 和搭接臂 2421 上形成一体连接的第二加强筋 2424，通过设置第二加强筋 2424 以增强第一连接臂 2422、支撑臂 2423 和搭接臂 2421 的强度，第二加强筋 2424 加工简单，增加强度的效果显著。

如图 6 和图 7 所示，本实施例中，搭接臂 2421 的下端的部分区域向前弯折形成折边，折边的左右两端与支撑臂 2423 弯折过渡相连，折边的前端与第一连接臂 2422 的后端具有间隙，设置折边既可以增强搭接臂 2421 和支撑臂 2423 的连接强度，也可以实现与台面翻边 231 的搭接固定，进一步提升支架 24 与台面 23 的连接稳定性。

优选的，搭接臂 2421 上设有若干向前延伸的第三加强筋 2425，第二加强筋 2424 的后端和下端分别与搭接臂 2421 的前侧面和搭接臂 2421 的折边一体连接，以提高搭接臂 2421 和折边之间的强度。

如图 6、图 7、图 11 和图 12 所示，本实施例中，第二连接结构 243 包括自支架本体 241 的下端向下延伸形成的第二连接臂 2431，紧固件穿过第二连接臂 2431 上开设的连接孔和第二箱体 21 上开设的连接孔以将第二连接臂 2431 与第二箱体 21 紧固，其中，第二连接臂 2431 通过紧固件与第二箱体 21 固定连接，装配结构简单、连接稳固、适配性强。

优选的，支架本体 241 的下端的部分区域向下弯折延伸形成第二连接臂 2431，以使第二连接臂 2431 能够更加灵活地与不同衣物处理装置的箱体固定连接，装配位置不受衣物处理装置的箱体形状和尺寸的束缚。

如图 11 和图 12 所示，本实施例中，电路板 25 呈板状，电路板 25 装入设置在支架本体 241 上的安装槽 2411 内，支架本体 241 包括底板和自底板的外周边缘向后弯折形成的翻边 32，底板和翻边 32 形成用于放置电路板 25 的安装槽 2411。

在上述方案中，电路板 25 装入设置在支架本体 241 上的安装槽 2411 内，以将电路板 25 与支架 24 固定连接，支架 24 结构简单，便于大量生产，而电路板 25 安装结构组装效率高，适宜工业化应用。

如图 6、图 7、图 11 和图 12 所示，本实施例中，绕线柱 2412 自底板的前侧面轴向延伸，底板靠近绕线柱 2412 一侧设有挂耳 2414，底板上开设有过线口 2413，过线口 2413 位于挂耳 2414 的下方，底板还开设有若干束线孔 2415。

图 7 和图 12 所示，本实施例中，支架本体 241 的外周设有若干向外径向延伸的限位板 2417，限位板 2417 上开设有通孔以供导线 26 穿出后与电控部件电连接，进而实现通过操控面板组件 12 控制电控部件。

通过上述叠放衣物处理设备，连接操控面板组件 12 的导线 26 自穿线孔 33 穿出后与主控板组件电连接，进一步引申出多条导线 26 支路分别与第二衣物处理装置 2 内部电控部件的导线 26 电连接，通过第一衣物处理装置 1 的操控面板组件 12 控制第二衣物处理装置 2，实现了第一衣物处理装置 1 和第二衣物处理装置 2 共用操控面板组件 12，减少了零部件的使用数量，节省了叠放衣物处理设备内部的空间。

权利要求书

1、一种叠放衣物处理设备的连接件，其特征在于，包括：

本体，水平设在第一衣物处理装置和第二衣物处理装置之间之间，所述本体的中部开设有穿线孔；

第一连接部，设在本体的上部，用于与位于上方的第一衣物处理装置相连；

第二连接部，设在本体的下部，用于与位于下方的第二衣物处理装置相连。

2、根据权利要求1所述的一种叠放衣物处理设备的连接件，其特征在于，所述第一连接部与所述第一衣物装置的底部前端相连，所述第二连接部与所述第二衣物装置的顶部前端相连。

3、根据权利要求2所述的一种叠放衣物处理设备的连接件，其特征在于，所述第一连接部包括自穿线孔处向上弯折延伸的一圈翻边，所述翻边用于插入第一衣物处理装置的底部前端内并被夹持固定；

优选的，所述本体上开设有连接孔，紧固件穿过所述连接孔以将所述连接件锁紧于第一衣物处理装置；

更优选的，所述本体上设有向上凹陷的压型，所述压型上开设有连接孔。

4、根据权利要求1至3任一所述的一种叠放衣物处理设备的连接件，其特征在于，所述第一连接部包括至少一个凹凸变化的定位部，所述定位部用于插入第二衣物处理装置的顶部前端内并被夹持固定。

5、根据权利要求4所述的一种叠放衣物处理设备的连接件，其特征在于，所述本体上开设有镂空部，定位部包括自镂空部的边缘向后水平延伸的支撑壁，支撑壁的下侧面上形成有从各自侧面向外凸的卡勾。

6、一种叠放衣物处理设备，其特征在于，包括：

第一衣物处理装置；

第二衣物处理装置，位于所述第一衣物处理装置的下方；

如权利要求 1 至 5 中任一项所述的叠放衣物处理设备的连接件，所述本体水平设在第一衣物处理装置和第二衣物处理装置之间，所述第一连接部与第一衣物处理装置相连，所述第二连接部与第二衣物处理装置相连。

7、根据权利要求 6 所述的一种叠放衣物处理设备，其特征在于，所述第一衣物处理装置包括第一箱体，所述本体水平设置所述第一箱体的底部前端，所述翻边插入第一箱体的底部前端内并被夹持固定；

优选的，紧固件依次穿过所述第一箱体、所述本体的连接孔以锁紧所述第一箱体和所述连接件。

8、根据权利要求 7 所述的一种叠放衣物处理设备，其特征在于，所述第一箱体包括第一前板，所述第一前板的底端向后弯折形成前板折边，所述前板折边上开设有通孔，所述翻边自通孔穿出、至少部分置于第一箱体内；

优选的，所述翻边与所述通孔外周侧的前板折边相贴合；

优选的，所述前板折边和所述本体对应开设有连接孔，紧固件依次穿过前板折边和本体上的连接孔以将第一前板与连接件锁紧。

9、根据权利要求 6 至 8 任一所述的一种叠放衣物处理设备，其特征在于，所述第二衣物处理装置包括第二箱体和设在第二箱体的前部顶端的前面装饰板，所述前面装饰板的上部开设有供导线通过的缺口，所述缺口与穿线孔连通。

10、根据权利要求 9 所述的一种叠放衣物处理设备，其特征在于，所述前面装饰板的上部设有轴向凸出的装配部，所述定位部插入装配部并被夹持固定；

优选的，所述前面装饰板的顶端向后弯折形成侧边，所述装配部包括设在侧边上侧面的限位块，限位块的左、右两端向前弯折形成限位臂，卡勾夹持在左右限位臂之间。

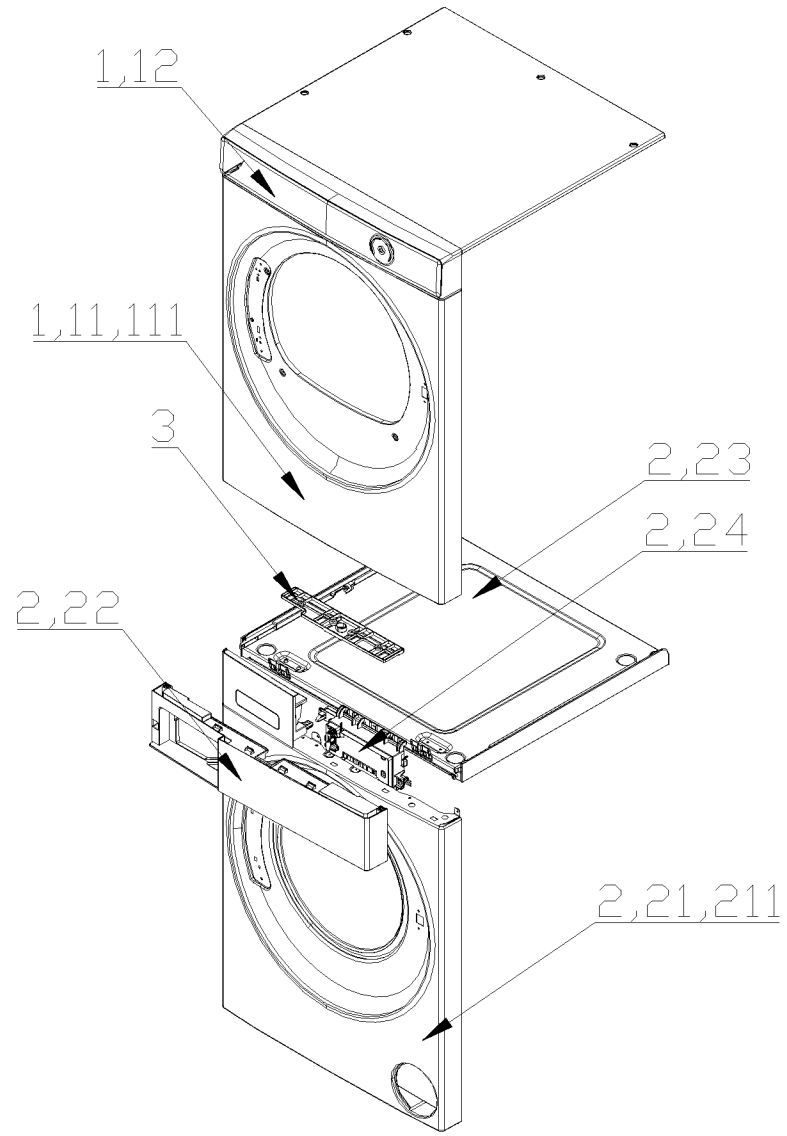


图 1

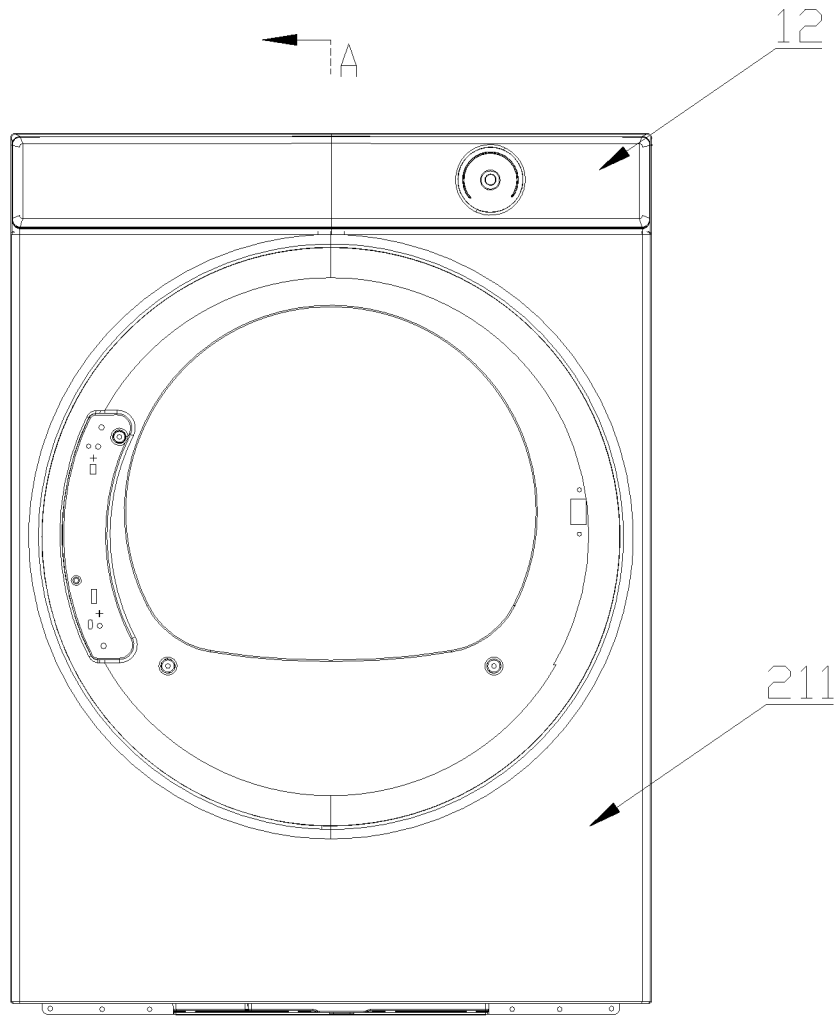


图 2

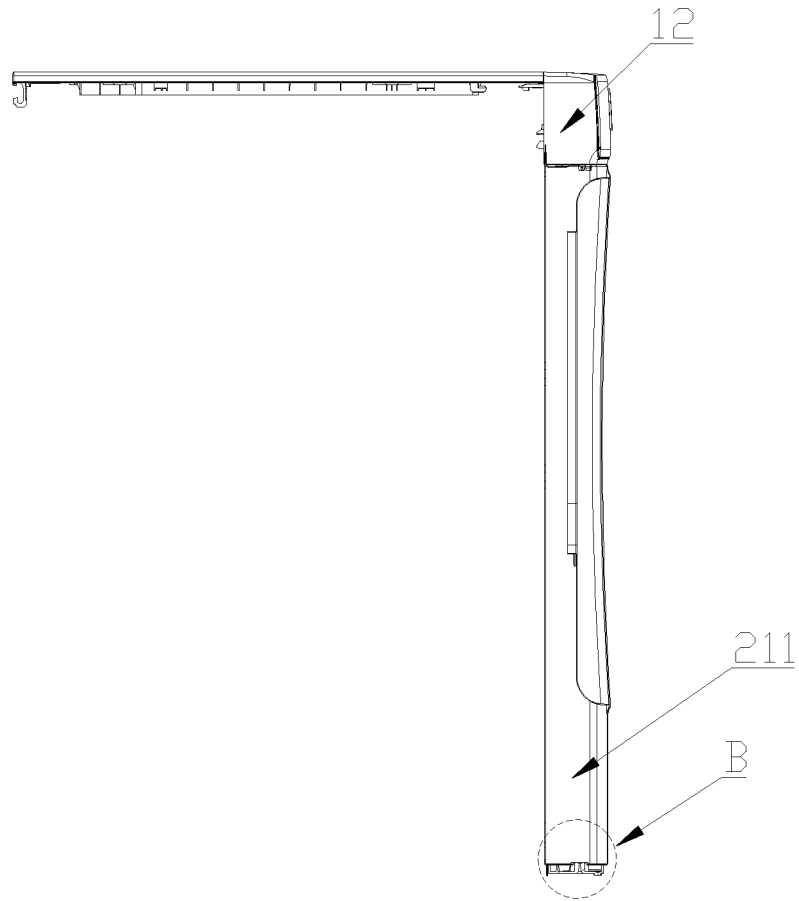


图 3

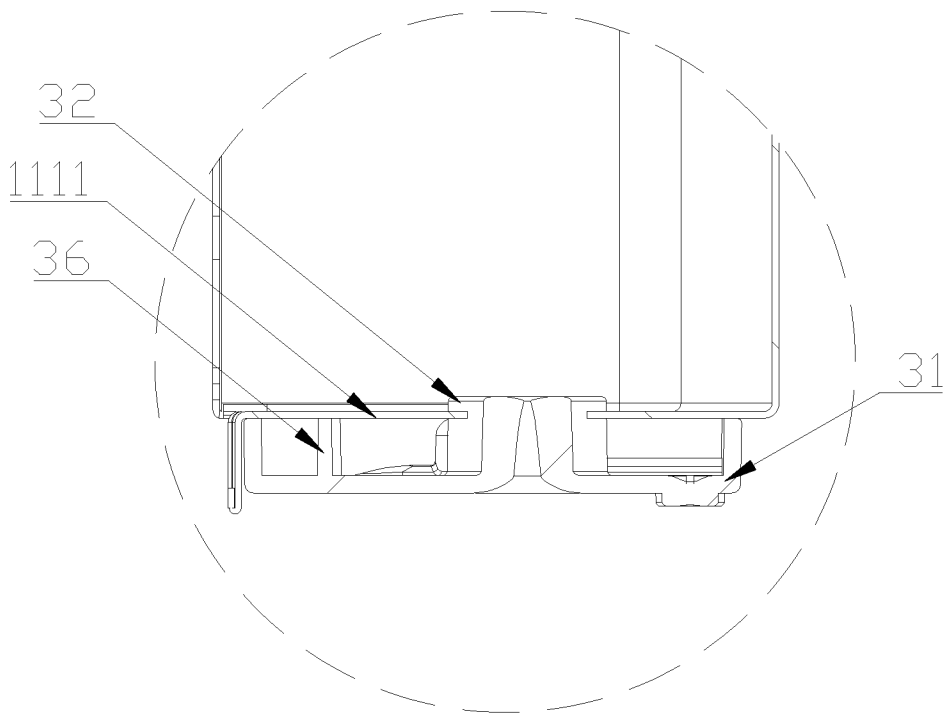


图 4

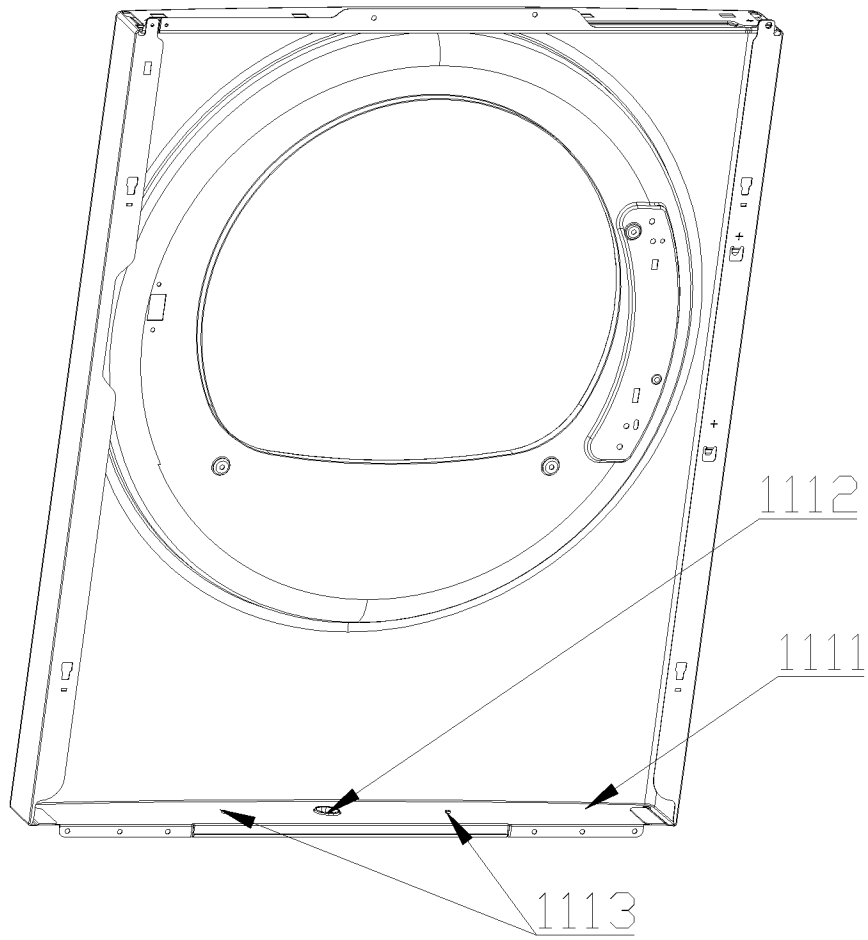


图 5

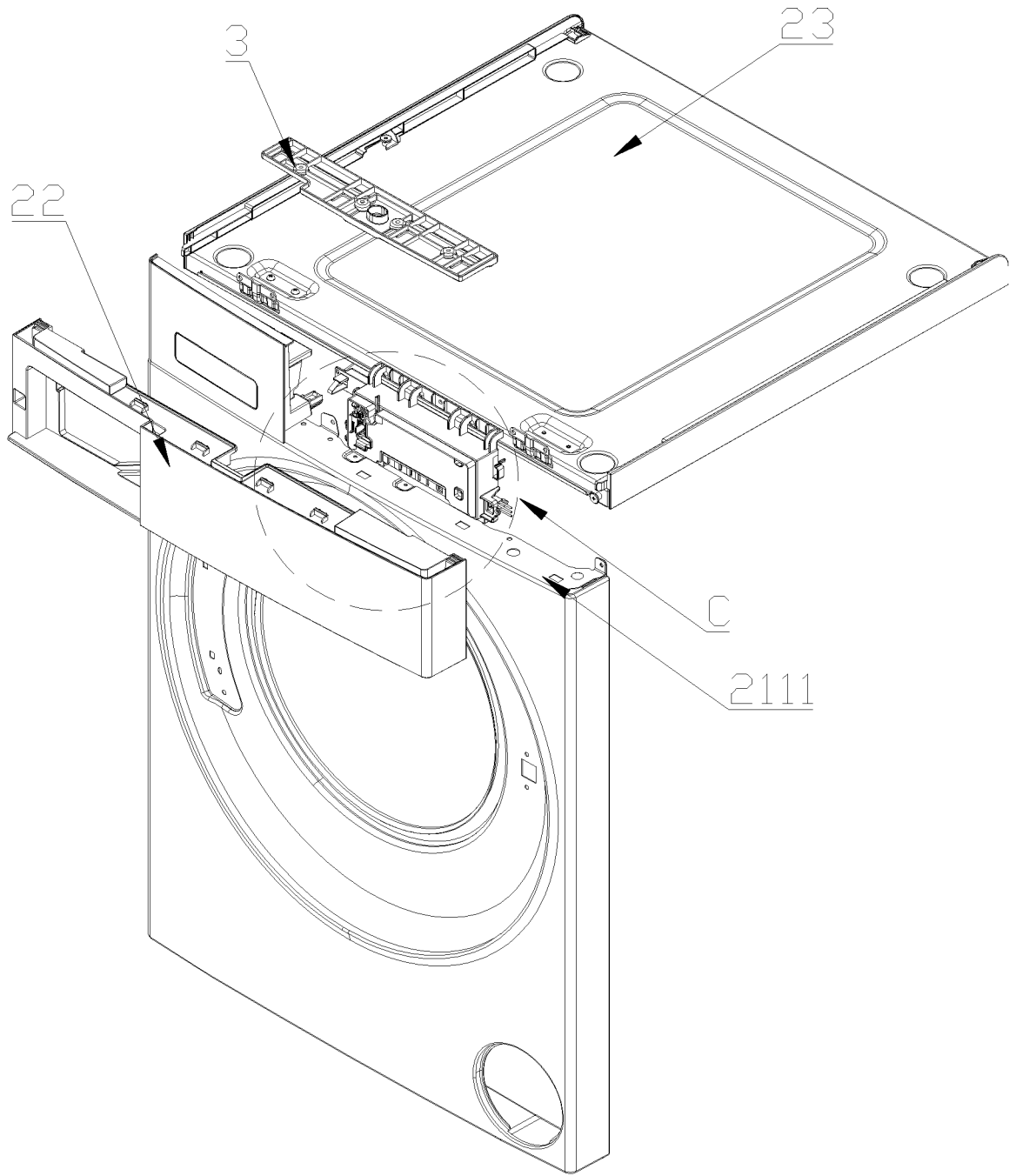


图 6

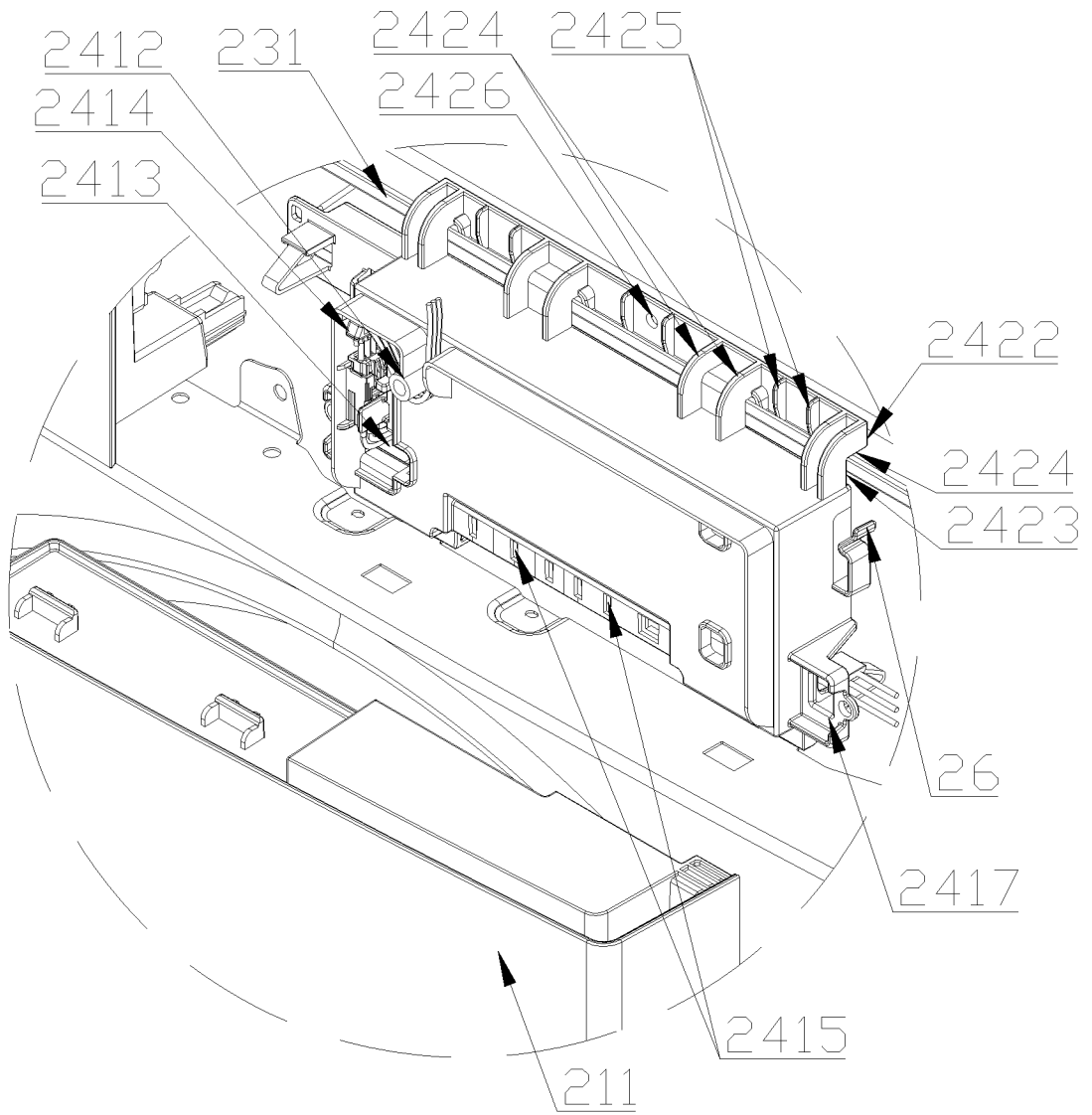


图 7

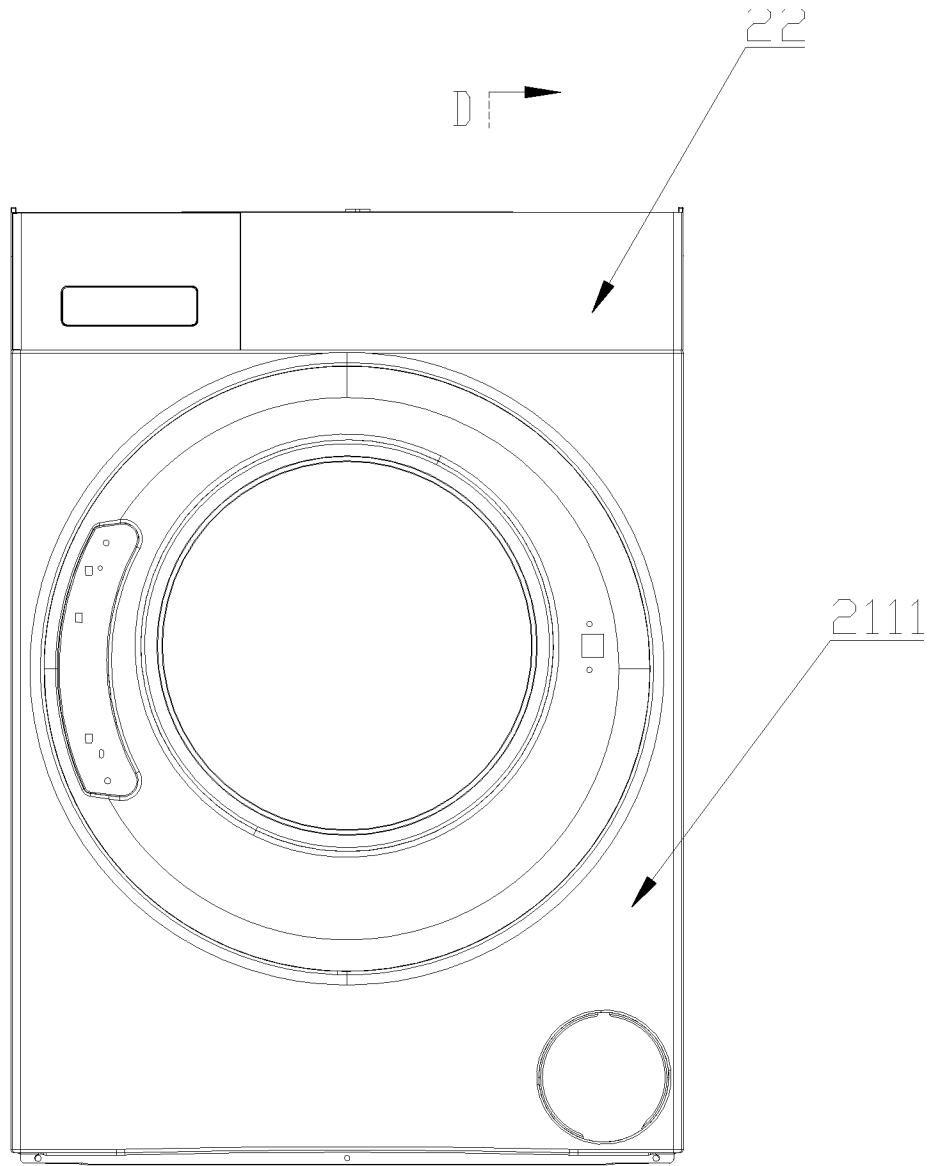


图 8

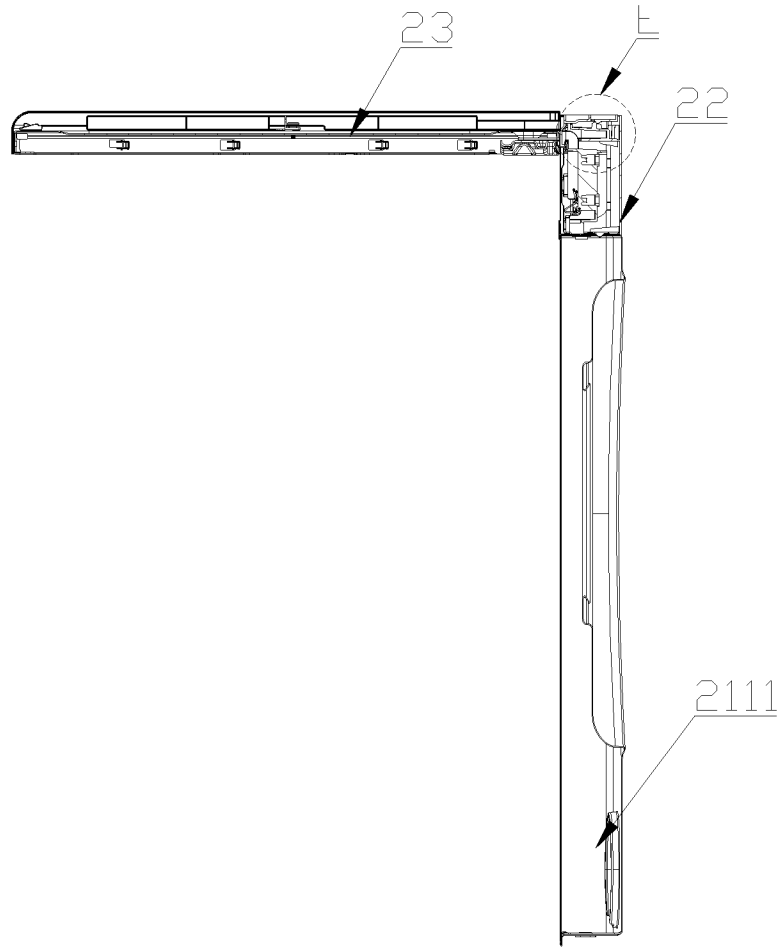


图 9

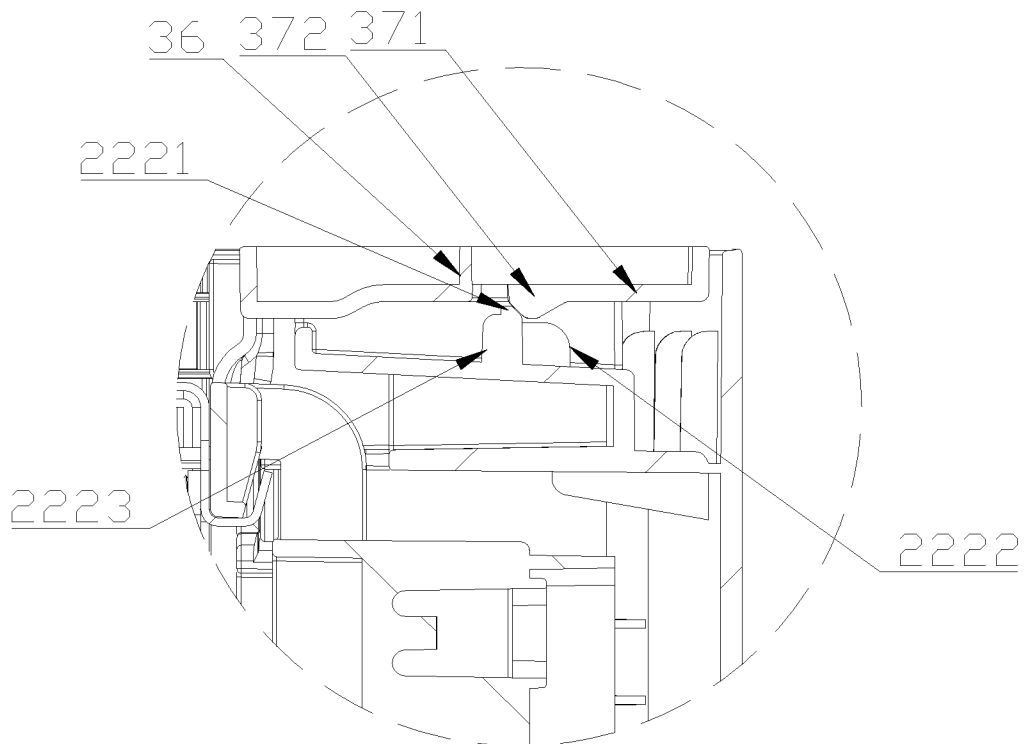


图 10

9/11

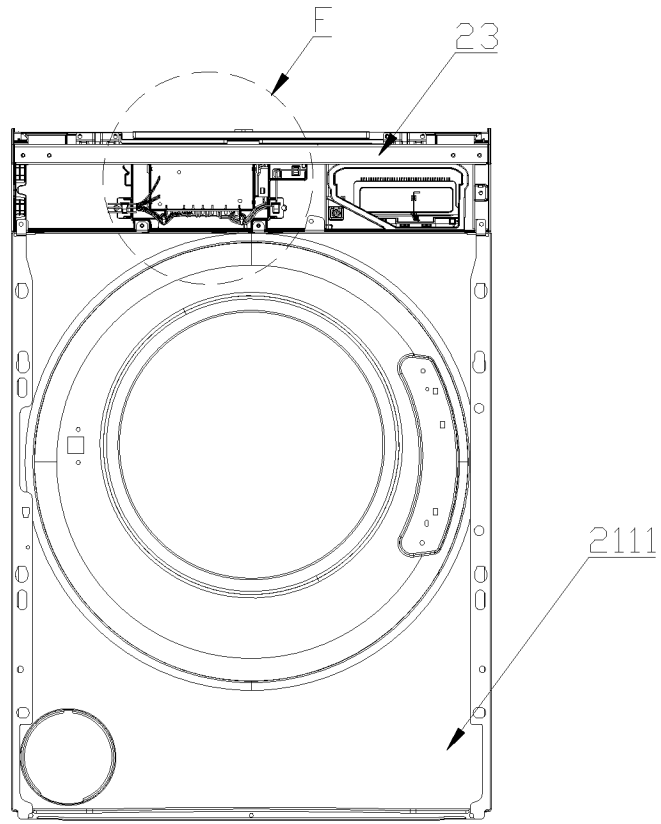


图 11

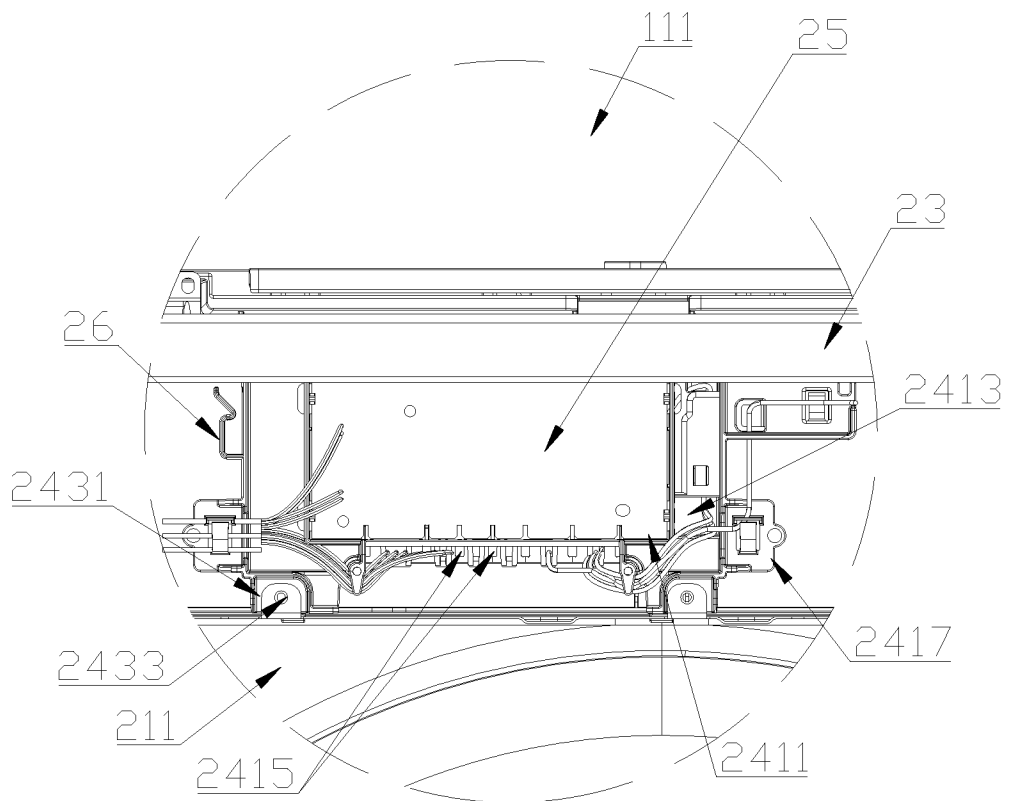


图 12

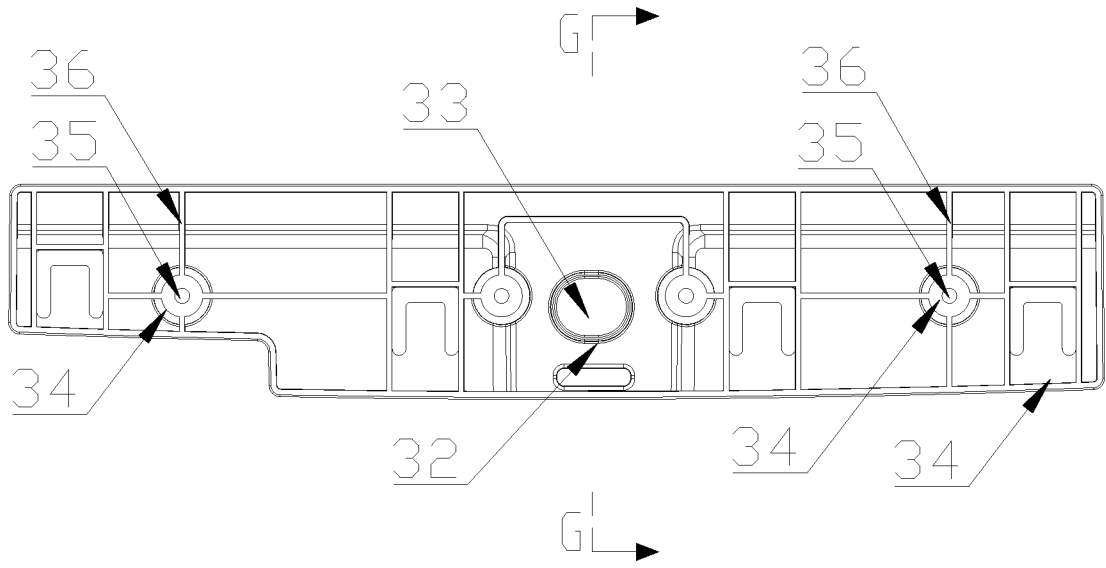


图 13

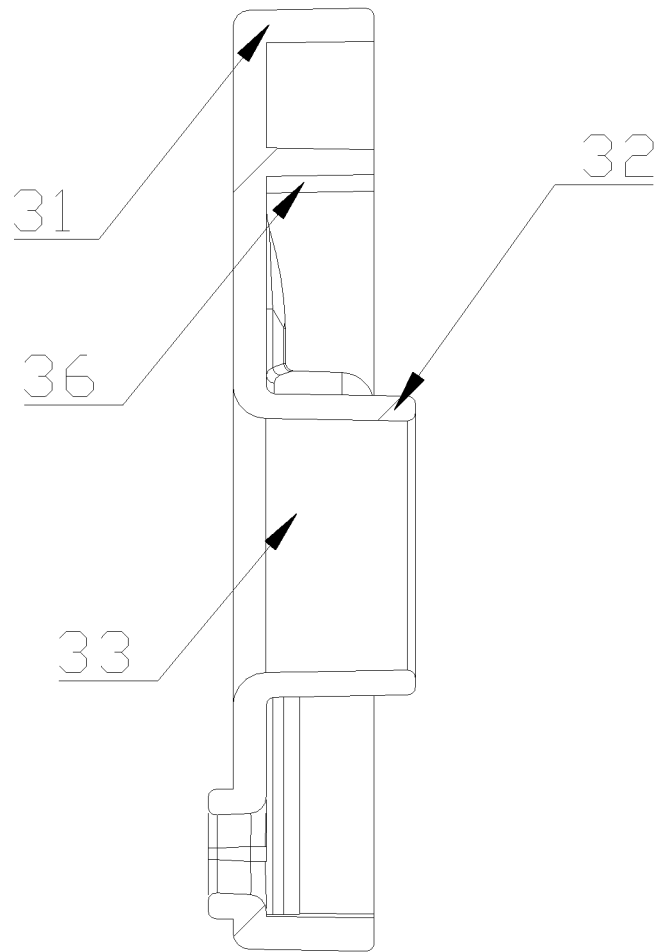


图 14

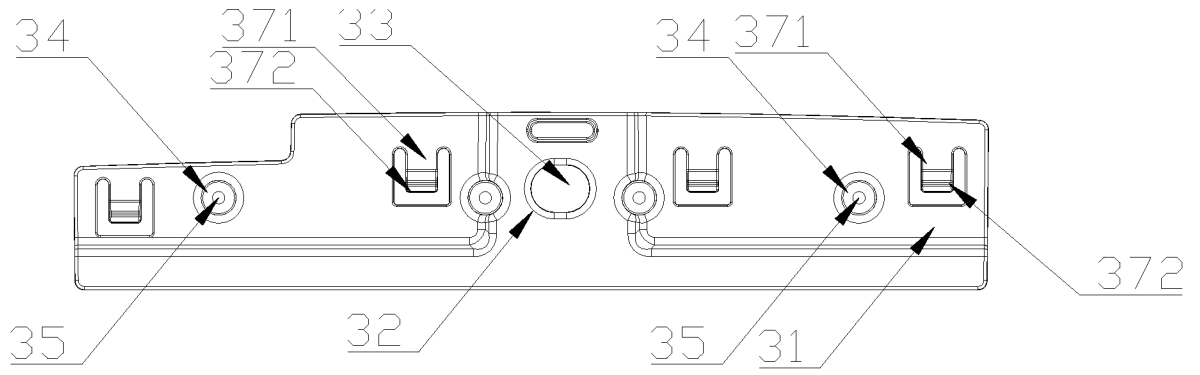


图 15

INTERNATIONAL SEARCH REPORT

International application No.

PCT/CN2022/081820

A. CLASSIFICATION OF SUBJECT MATTER		
D06F 89/02(2006.01)i; D06F 34/28(2020.01)i; D06F 29/00(2006.01)i		
According to International Patent Classification (IPC) or to both national classification and IPC		
B. FIELDS SEARCHED		
Minimum documentation searched (classification system followed by classification symbols)		
D06F		
Documentation searched other than minimum documentation to the extent that such documents are included in the fields searched		
Electronic data base consulted during the international search (name of data base and, where practicable, search terms used)		
WPI, EPODOC, CNPAT, CNKI: 海尔, 堆叠, 叠放, 衣物, 处理, 洗衣, 干衣, 烘干, 连接, 安装, 固定, 线, 穿线, 过线, 孔, 控制, 操控, 操作, 板, stack+, clothes, processing, treat+, wash+, laundry, dryer, connect+, install+, fix+, wire?, thread+, hole, control+, panel		
C. DOCUMENTS CONSIDERED TO BE RELEVANT		
Category*	Citation of document, with indication, where appropriate, of the relevant passages	Relevant to claim No.
Y	CN 107338613 A (WUXI LITTLE SWAN CO., LTD.) 10 November 2017 (2017-11-10) description, paragraphs 37-68, and figures 1-4	1-10
Y	CN 111455609 A (WUXI LITTLE SWAN ELECTRIC CO., LTD.) 28 July 2020 (2020-07-28) description, paragraphs 91-143, and figures 1-42	1-10
Y	CN 1637194 A (LG ELECTRONICS INC.) 13 July 2005 (2005-07-13) description, specific embodiments, and figures 2-11	1-10
Y	CN 109385847 A (SHANGHAI MINIJ INTERNET TECHNOLOGY CO., LTD.) 26 February 2019 (2019-02-26) description, paragraphs 58-124, and figures 1-11	1-10
Y	EP 2703536 A1 (ELECTROLUX HOME PRODUCTS CORP.) 05 March 2014 (2014-03-05) description, paragraphs 24-37, and figures 1-6	1-10
A	CN 208379225 U (WUXI LITTLE SWAN CO., LTD.) 15 January 2019 (2019-01-15) entire document	1-10
<input type="checkbox"/> Further documents are listed in the continuation of Box C. <input checked="" type="checkbox"/> See patent family annex.		
* Special categories of cited documents: "A" document defining the general state of the art which is not considered to be of particular relevance "E" earlier application or patent but published on or after the international filing date "L" document which may throw doubts on priority claim(s) or which is cited to establish the publication date of another citation or other special reason (as specified) "O" document referring to an oral disclosure, use, exhibition or other means "P" document published prior to the international filing date but later than the priority date claimed "T" later document published after the international filing date or priority date and not in conflict with the application but cited to understand the principle or theory underlying the invention "X" document of particular relevance; the claimed invention cannot be considered novel or cannot be considered to involve an inventive step when the document is taken alone "Y" document of particular relevance; the claimed invention cannot be considered to involve an inventive step when the document is combined with one or more other such documents, such combination being obvious to a person skilled in the art "&" document member of the same patent family		
Date of the actual completion of the international search		Date of mailing of the international search report
06 June 2022		15 June 2022
Name and mailing address of the ISA/CN		Authorized officer
China National Intellectual Property Administration (ISA/ CN) No. 6, Xitucheng Road, Jimenqiao, Haidian District, Beijing 100088, China		
Facsimile No. (86-10)62019451		Telephone No.

INTERNATIONAL SEARCH REPORT
Information on patent family members

International application No.

PCT/CN2022/081820

Patent document cited in search report			Publication date (day/month/year)	Patent family member(s)			Publication date (day/month/year)
CN	107338613	A	10 November 2017	CN	107338613	B	17 September 2019
CN	111455609	A	28 July 2020	CN	209798343	U	17 December 2019
CN	1637194	A	13 July 2005	EP	1550756	A1	06 July 2005
				US	2005139738	A1	30 June 2005
				AU	2004242504	A1	14 July 2005
				DE	602004029644	D1	02 December 2010
				KR	20050067916	A	05 July 2005
				KR	20050067917	A	05 July 2005
CN	109385847	A	26 February 2019	None			
EP	2703536	A1	05 March 2014	None			
CN	208379225	U	15 January 2019	None			

国际检索报告

国际申请号

PCT/CN2022/081820

<p>A. 主题的分类</p> <p>D06F 89/02(2006.01)i; D06F 34/28(2020.01)i; D06F 29/00(2006.01)i</p> <p>按照国际专利分类(IPC)或者同时按照国家分类和IPC两种分类</p>																							
<p>B. 检索领域</p> <p>检索的最低限度文献(标明分类系统和分类号)</p> <p>D06F</p> <p>包含在检索领域中的除最低限度文献以外的检索文献</p> <p>在国际检索时查阅的电子数据库(数据库的名称, 和使用的检索词(如使用))</p> <p>WPI, EPODOC, CNPAT, CNKI: 海尔, 堆叠, 叠放, 衣物, 处理, 洗衣, 干衣, 烘干, 连接, 安装, 固定, 线, 穿线, 过线, 孔, 控制, 操控, 操作, 板, stack+, clothes, processing, treat+, wash+, laundry, dryer, connect+, install+, fix+, wire?, thread+, hole, control+, panel</p>																							
<p>C. 相关文件</p> <table border="1"> <thead> <tr> <th>类型*</th> <th>引用文件, 必要时, 指明相关段落</th> <th>相关的权利要求</th> </tr> </thead> <tbody> <tr> <td>Y</td> <td>CN 107338613 A (无锡小天鹅股份有限公司) 2017年11月10日 (2017 - 11 - 10) 说明书第37-68段、图1-4</td> <td>1-10</td> </tr> <tr> <td>Y</td> <td>CN 111455609 A (无锡小天鹅电器有限公司) 2020年7月28日 (2020 - 07 - 28) 说明书第91-143段、图1-42</td> <td>1-10</td> </tr> <tr> <td>Y</td> <td>CN 1637194 A (LG电子株式会社) 2005年7月13日 (2005 - 07 - 13) 说明书具体实施方式部分、图2-11</td> <td>1-10</td> </tr> <tr> <td>Y</td> <td>CN 109385847 A (上海小吉互联网科技有限公司) 2019年2月26日 (2019 - 02 - 26) 说明书第58-124段、图1-11</td> <td>1-10</td> </tr> <tr> <td>Y</td> <td>EP 2703536 A1 (ELECTROLUX HOME PROD. CORP.) 2014年3月5日 (2014 - 03 - 05) 说明书第24-37段、图1-6</td> <td>1-10</td> </tr> <tr> <td>A</td> <td>CN 208379225 U (无锡小天鹅股份有限公司) 2019年1月15日 (2019 - 01 - 15) 全文</td> <td>1-10</td> </tr> </tbody> </table>			类型*	引用文件, 必要时, 指明相关段落	相关的权利要求	Y	CN 107338613 A (无锡小天鹅股份有限公司) 2017年11月10日 (2017 - 11 - 10) 说明书第37-68段、图1-4	1-10	Y	CN 111455609 A (无锡小天鹅电器有限公司) 2020年7月28日 (2020 - 07 - 28) 说明书第91-143段、图1-42	1-10	Y	CN 1637194 A (LG电子株式会社) 2005年7月13日 (2005 - 07 - 13) 说明书具体实施方式部分、图2-11	1-10	Y	CN 109385847 A (上海小吉互联网科技有限公司) 2019年2月26日 (2019 - 02 - 26) 说明书第58-124段、图1-11	1-10	Y	EP 2703536 A1 (ELECTROLUX HOME PROD. CORP.) 2014年3月5日 (2014 - 03 - 05) 说明书第24-37段、图1-6	1-10	A	CN 208379225 U (无锡小天鹅股份有限公司) 2019年1月15日 (2019 - 01 - 15) 全文	1-10
类型*	引用文件, 必要时, 指明相关段落	相关的权利要求																					
Y	CN 107338613 A (无锡小天鹅股份有限公司) 2017年11月10日 (2017 - 11 - 10) 说明书第37-68段、图1-4	1-10																					
Y	CN 111455609 A (无锡小天鹅电器有限公司) 2020年7月28日 (2020 - 07 - 28) 说明书第91-143段、图1-42	1-10																					
Y	CN 1637194 A (LG电子株式会社) 2005年7月13日 (2005 - 07 - 13) 说明书具体实施方式部分、图2-11	1-10																					
Y	CN 109385847 A (上海小吉互联网科技有限公司) 2019年2月26日 (2019 - 02 - 26) 说明书第58-124段、图1-11	1-10																					
Y	EP 2703536 A1 (ELECTROLUX HOME PROD. CORP.) 2014年3月5日 (2014 - 03 - 05) 说明书第24-37段、图1-6	1-10																					
A	CN 208379225 U (无锡小天鹅股份有限公司) 2019年1月15日 (2019 - 01 - 15) 全文	1-10																					
<p><input type="checkbox"/> 其余文件在C栏的续页中列出。 <input checked="" type="checkbox"/> 见同族专利附件。</p>																							
<p>* 引用文件的具体类型:</p> <p>“A” 认为不特别相关的表示了现有技术一般状态的文件</p> <p>“E” 在国际申请日的当天或之后公布的在先申请或专利</p> <p>“L” 可能对优先权要求构成怀疑的文件, 或为确定另一篇引用文件的公布日而引用的或者因其他特殊理由而引用的文件(如具体说明的)</p> <p>“O” 涉及口头公开、使用、展览或其他方式公开的文件</p> <p>“P” 公布日先于国际申请日但迟于所要求的优先权日的文件</p> <p>“T” 在申请日或优先权日之后公布, 与申请不相抵触, 但为了理解发明之理论或原理的在后文件</p> <p>“X” 特别相关的文件, 单独考虑该文件, 认定要求保护的发明不是新颖的或不具有创造性</p> <p>“Y” 特别相关的文件, 当该文件与另一篇或者多篇该类文件结合并且这种结合对于本领域技术人员为显而易见时, 要求保护的发明不具有创造性</p> <p>“&” 同族专利的文件</p>																							
<p>国际检索实际完成的日期</p> <p>2022年6月6日</p>		<p>国际检索报告邮寄日期</p> <p>2022年6月15日</p>																					
<p>ISA/CN的名称和邮寄地址</p> <p>中国国家知识产权局(ISA/CN) 中国北京市海淀区蓟门桥西土城路6号 100088</p> <p>传真号 (86-10)62019451</p>		<p>授权官员</p> <p>高波</p> <p>电话号码 86-10-53961070</p>																					

国际检索报告
关于同族专利的信息

国际申请号

PCT/CN2022/081820

检索报告引用的专利文件			公布日 (年/月/日)	同族专利			公布日 (年/月/日)
CN	107338613	A	2017年11月10日	CN	107338613	B	2019年9月17日
CN	111455609	A	2020年7月28日	CN	209798343	U	2019年12月17日
CN	1637194	A	2005年7月13日	EP	1550756	A1	2005年7月6日
				US	2005139738	A1	2005年6月30日
				AU	2004242504	A1	2005年7月14日
				DE	602004029644	D1	2010年12月2日
				KR	20050067916	A	2005年7月5日
				KR	20050067917	A	2005年7月5日
CN	109385847	A	2019年2月26日	无			
EP	2703536	A1	2014年3月5日	无			
CN	208379225	U	2019年1月15日	无			