



(12) 实用新型专利

(10) 授权公告号 CN 216046268 U

(45) 授权公告日 2022. 03. 15

(21) 申请号 202121437120.X

(22) 申请日 2021.06.25

(73) 专利权人 宁波市鄞州一亩三分地家居用品
有限公司

地址 315100 浙江省宁波市鄞州区咸祥镇
咸二村(定海路28号)

(72) 发明人 丁宾

(74) 专利代理机构 杭州五洲普华专利代理事务
所(特殊普通合伙) 33260

代理人 侯申飞

(51) Int.Cl.

F16M 11/04 (2006.01)

F16M 11/06 (2006.01)

F16M 13/02 (2006.01)

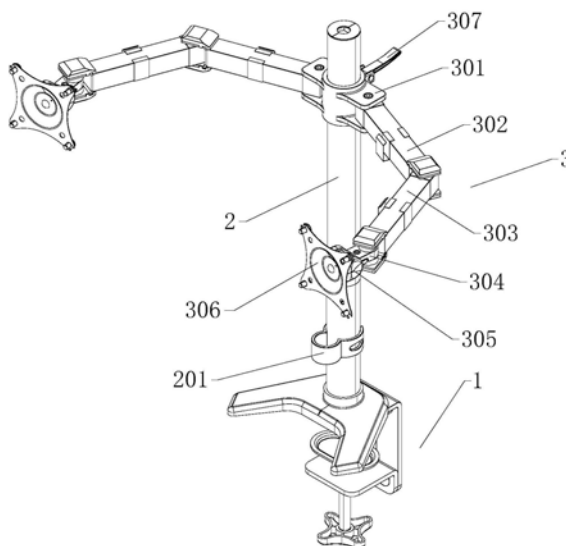
权利要求书1页 说明书3页 附图4页

(54) 实用新型名称

一种显示器支架的安装结构

(57) 摘要

本实用新型涉及显示器支架技术领域,具体为一种显示器支架的安装结构,包括支架安装组件,所述支架安装组件上安装有支撑立柱,所述支撑立柱上安装有支架组件,通过设置的调节旋钮柱与夹紧板使支架底座与桌面进行夹紧定位支撑,通过设置的转接定位板与支架底座可拆卸安装连接,能够支架底座直接进行放置支撑,通过设置的线束限位座能够使显示器线束件定位,整体结构简单,支撑安装组件的使用简单方便,安装适用范围较广,具有较高的实用性,通过设置的支架组件能够使显示器的安装支撑稳定性高,整体结构简单,使用方便,对显示器的安装固定稳定性高,具有较高的实用性。



1. 一种显示器支架的安装结构,包括支架安装组件(1),其特征在于:所述支架安装组件(1)上安装有支撑立柱(2),所述支撑立柱(2)上安装有支架组件(3),所述支架安装组件(1)包括支架底座(101)、转接定位板(102)、防滑板(103)、找平圆台(104)、安装板(105)、调节旋钮柱(106)和夹紧板(107),所述支架底座(101)底部设置有防滑板(103),所述支架底座(101)的底部前侧左右对称设置有找平圆台(104),所述支架底座(101)的底部后侧设置有转接定位板(102),所述转接定位板(102)的正面下侧设置有安装板(105),所述安装板(105)上安装有调节旋钮柱(106),所述调节旋钮柱(106)的端部设置有夹紧板(107),所述支架组件(3)包括转接座(301)、第一转接杆(302)、第二转接杆(303)、衔接板(304)、衔接座(305)和显示器装载板(306),所述转接座(301)左右两侧安装有第一转接杆(302),所述第一转接杆(302)的另一端安装有第二转接杆(303),所述第二转接杆(303)的另一端安装有衔接板(304),所述衔接板(304)的另一端转动安装有衔接座(305),所述衔接座(305)的正面设置有显示器装载板(306)。

2. 根据权利要求1所述的一种显示器支架的安装结构,其特征在于:所述转接定位板(102)与支架底座(101)可拆卸安装连接。

3. 根据权利要求1所述的一种显示器支架的安装结构,其特征在于:所述支撑立柱(2)与支架底座(101)固定连接,所述支撑立柱(2)上靠近支架底座(101)的一端设置有线束限位座(201)。

4. 根据权利要求1所述的一种显示器支架的安装结构,其特征在于:所述转接座(301)的背面设置有定位旋钮(307),所述转接座(301)通过定位旋钮(307)与支撑立柱(2)连接。

一种显示器支架的安装结构

技术领域

[0001] 本实用新型涉及显示器支架技术领域,具体为一种显示器支架的安装结构。

背景技术

[0002] 现有的显示器支架采用支撑底座支撑放置在桌面上使用,只能放置在平面上进行使用,使整体的使用适用性较低,因此需要一种显示器支架的安装结构对上述问题做出改善。

实用新型内容

[0003] 本实用新型的目的在于提供一种显示器支架的安装结构,以解决上述背景技术中提出的问题。

[0004] 为实现上述目的,本实用新型提供如下技术方案:

[0005] 一种显示器支架的安装结构,包括支架安装组件,所述支架安装组件上安装有支撑立柱,所述支撑立柱上安装有支架组件。

[0006] 作为本实用新型优选的方案,所述支架安装组件包括支架底座、转接定位板、防滑板、找平圆台、安装板、调节旋钮柱和夹紧板,所述支架底座底部设置有防滑板,所述支架底座的底部前侧左右对称设置有找平圆台,所述支架底座的底部后侧设置有转接定位板,所述转接定位板的正面下侧设置有安装板,所述安装板上安装有调节旋钮柱,所述调节旋钮柱的端部设置有夹紧板。

[0007] 作为本实用新型优选的方案,所述转接定位板与支架底座可拆卸安装连接。

[0008] 作为本实用新型优选的方案,所述支撑立柱与支架底座固定连接,所述支撑立柱上靠近支架底座的一端设置有线束限位座。

[0009] 作为本实用新型优选的方案,所述支架组件包括转接座、第一转接杆、第二转接杆、衔接板、衔接座和显示器装载板,所述转接座左右两侧安装有第一转接杆,所述第一转接杆的另一端安装有第二转接杆,所述第二转接杆的另一端安装有衔接板,所述衔接板的另一端转动安装有衔接座,所述衔接座的正面设置有显示器装载板。

[0010] 作为本实用新型优选的方案,所述转接座的背面设置有定位旋钮,所述转接座通过定位旋钮与支撑立柱连接。

[0011] 与现有技术相比,本实用新型的有益效果是:

[0012] 1. 本实用新型中,通过设置的调节旋钮柱与夹紧板使支架底座与桌面进行夹紧定位支撑,通过设置的转接定位板与支架底座可拆卸安装连接,能够支架底座直接进行放置支撑,通过设置的线束限位座能够使显示器线束件定位,整体结构简单,支撑安装组件的使用简单方便,安装适用范围较广,具有较高的实用性。

[0013] 2. 本实用新型中,通过设置的支架组件能够使显示器的安装支撑稳定性高,整体结构简单,使用方便,对显示器的安装固定稳定性高,具有较高的实用性。

附图说明

[0014] 图1为本实用新型的整体结构示意图；

[0015] 图2为本实用新型的支架组件主视结构示意图；

[0016] 图3为本实用新型的支架组件后视结构示意图；

[0017] 图4为本实用新型的支架组件仰视结构示意图。

[0018] 图中：1、支架安装组件；101、支架底座；102、转接定位板；103、防滑板；104、找平圆台；105、安装板；106、调节旋钮柱；107、夹紧板；2、支撑立柱；201、线束限位座；3、支架组件；301、转接座；302、第一转接杆；303、第二转接杆；304、衔接板；305、衔接座；306、显示器装载板；307、定位旋钮。

具体实施方式

[0019] 下面将结合本实用新型实施例中的附图，对本实用新型实施例中的技术方案进行清楚、完整地描述，显然，所描述的实施例仅仅是本实用新型一部分实施例，而不是全部的实施例，基于本实用新型中的实施例，本领域普通技术人员在没有做出创造性劳动前提下所获得的所有其他实施例，都属于本实用新型保护的范围。

[0020] 为了便于理解本实用新型，下面将参照相关附图对本实用新型进行更全面的描述，附图中给出了本实用新型的若干实施例，但是，本实用新型可以以许多不同的形式来实现，并不限于本文所描述的实施例。相反地，提供这些实施例的目的是使对本实用新型的公开内容更加透彻全面。

[0021] 需要说明的是，当元件被称为“固设于”另一个元件，它可以直接在另一个元件上或者也可以存在居中的元件。当一个元件被认为是“连接”另一个元件，它可以是直接连接到另一个元件或者可能同时存在居中元件。本文所使用的术语“垂直的”、“水平的”、“左”、“右”以及类似的表述只是为了说明的目的。

[0022] 除非另有定义，本文所使用的所有的技术和科学术语与属于本实用新型的技术领域的技术人员通常理解的含义相同。本文中在本实用新型的说明书中所使用的术语只是为了描述具体的实施例的目的，不是旨在于限制本实用新型。本文所使用的术语“及/或”包括一个或多个相关的所列项目的任意的和所有的组合。

[0023] 请参阅图1-4本实用新型提供一种技术方案：

[0024] 一种显示器支架的安装结构，包括支架安装组件1，支架安装组件1上安装有支撑立柱2，支撑立柱2上安装有支架组件3。

[0025] 实施例，请参照图1、2、3和4，支架安装组件1包括支架底座101、转接定位板102、防滑板103、找平圆台104、安装板105、调节旋钮柱106和夹紧板107，支架底座101底部设置有防滑板103，支架底座101的底部前侧左右对称设置有找平圆台104，支架底座101的底部后侧设置有转接定位板102，转接定位板102的正面下侧设置有安装板105，安装板105上安装有调节旋钮柱106，调节旋钮柱106的端部设置有夹紧板107，转接定位板102与支架底座101可拆卸安装连接，支撑立柱2与支架底座101固定连接，支撑立柱2上靠近支架底座101的一端设置有线束限位座201，通过设置的调节旋钮柱106与夹紧板107使支架底座101与桌面进行夹紧定位支撑，通过设置的转接定位板102与支架底座101可拆卸安装连接，能够支架底座101直接进行放置支撑，通过设置的线束限位座201能够使显示器线束件定位，整体结构

简单,支撑安装组件1的使用简单方便,安装适用范围较广,具有较高的实用性。

[0026] 实施例,请参照图1,支架组件3包括转接座301、第一转接杆302、第二转接杆303、衔接板304、衔接座305和显示器装载板306,转接座301左右两侧安装有第一转接杆302,第一转接杆302的另一端安装有第二转接杆303,第二转接杆303的另一端安装有衔接板304,衔接板304的另一端转动安装有衔接座305,衔接座305的正面设置有显示器装载板306,转接座301的背面设置有定位旋钮307,转接座301通过定位旋钮307与支撑立柱2连接,通过设置的支架组件3能够使显示器的安装支撑稳定性高,整体结构简单,使用方便,对显示器的安装固定稳定性高,具有较高的实用性。

[0027] 工作原理:使用时,通过调节旋钮柱106与夹紧板107使支架底座101与桌面进行夹紧定位支撑,通过设置的转接定位板102与支架底座101可拆卸安装连接,能够支架底座101直接进行放置支撑,通过对第一转接杆302、第二转接杆303、衔接板304和衔接座305进行调节,通过显示器装载板306对显示器进行安装,通过设置的线束限位座201能够使显示器线束件定位,整体结构简单,支撑安装组件1的使用简单方便,安装适用范围较广,具有较高的实用性,通过设置的支架组件3能够使显示器的安装支撑稳定性高,整体结构简单,使用方便,对显示器的安装固定稳定性高,具有较高的实用性。

[0028] 尽管已经示出和描述了本实用新型的实施例,对于本领域的普通技术人员而言,可以理解在不脱离本实用新型的原理和精神的情况下可以对这些实施例进行多种变化、修改、替换和变型,本实用新型的范围由所附权利要求及其等同物限定。

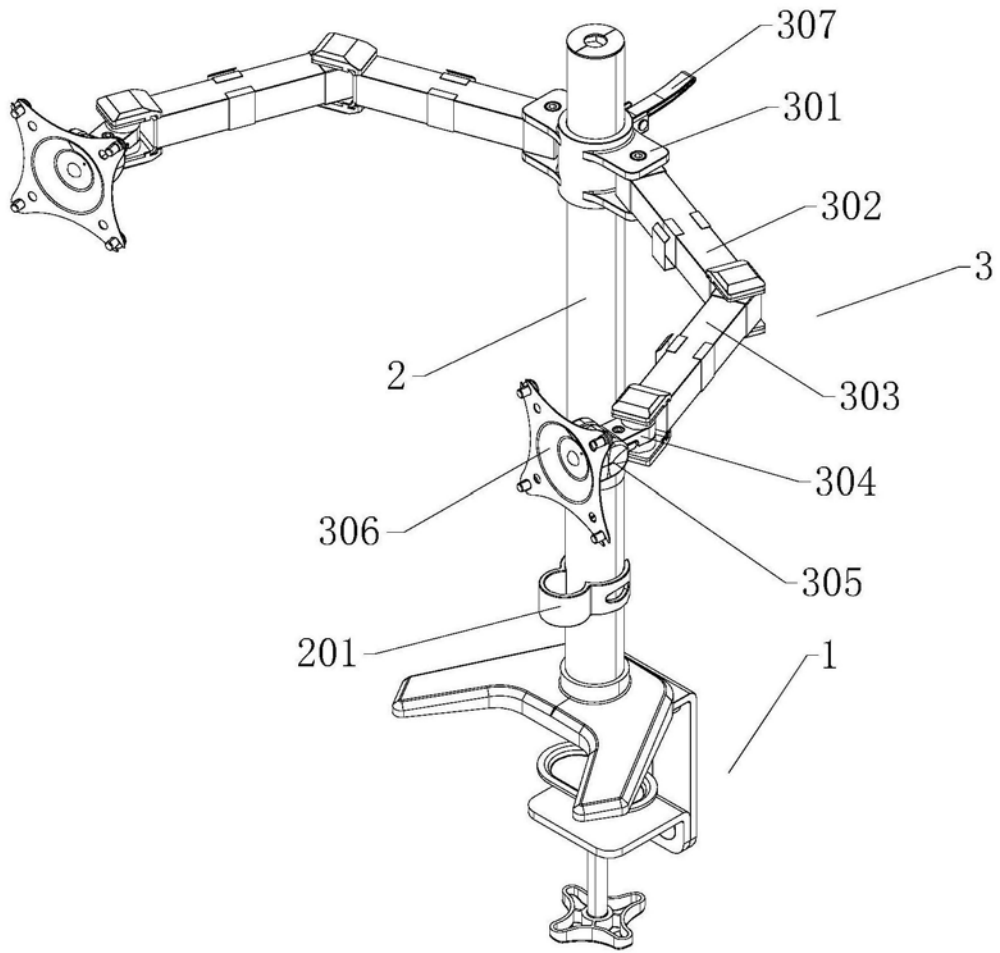


图1

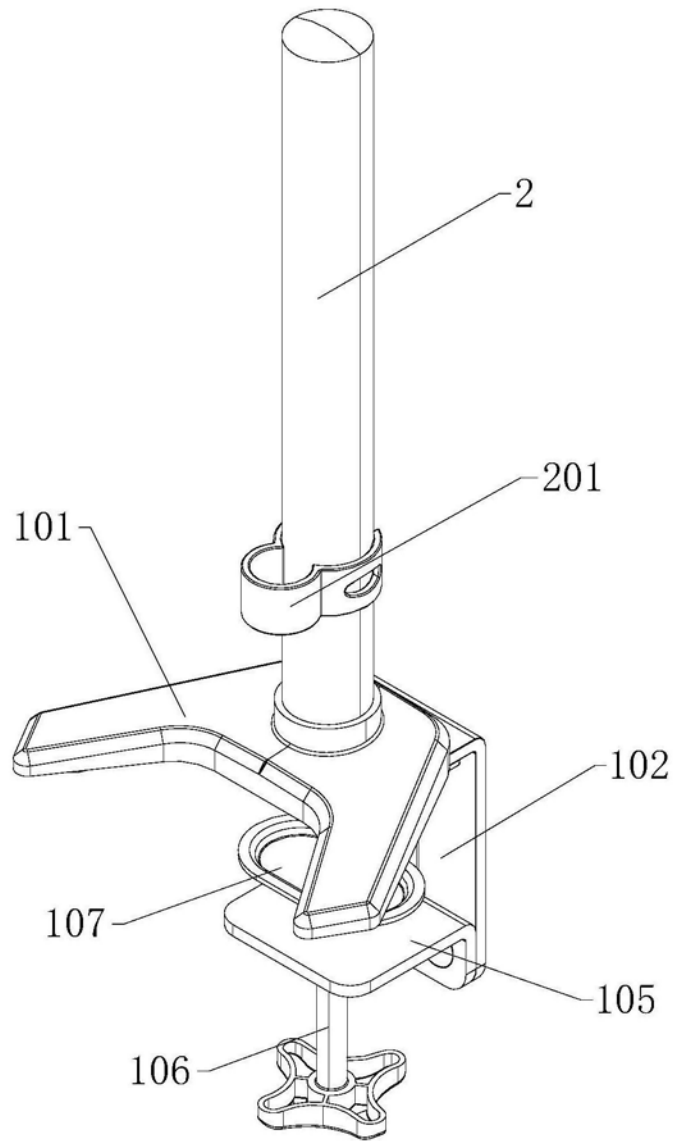


图2

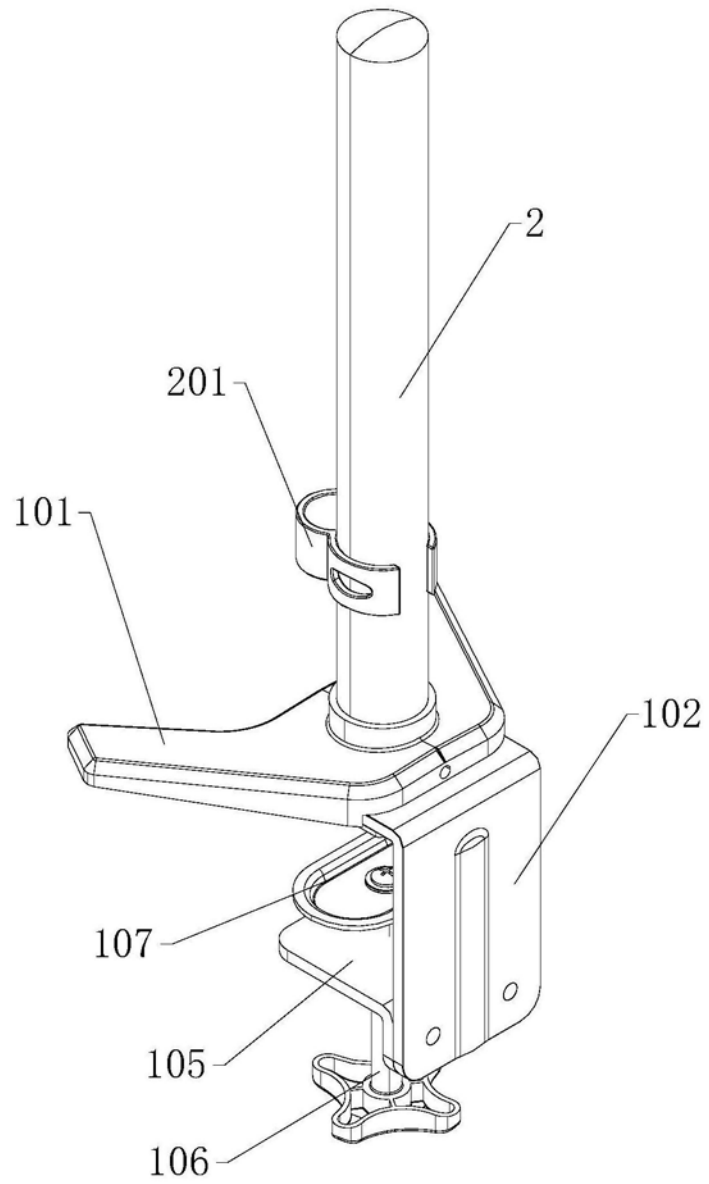


图3

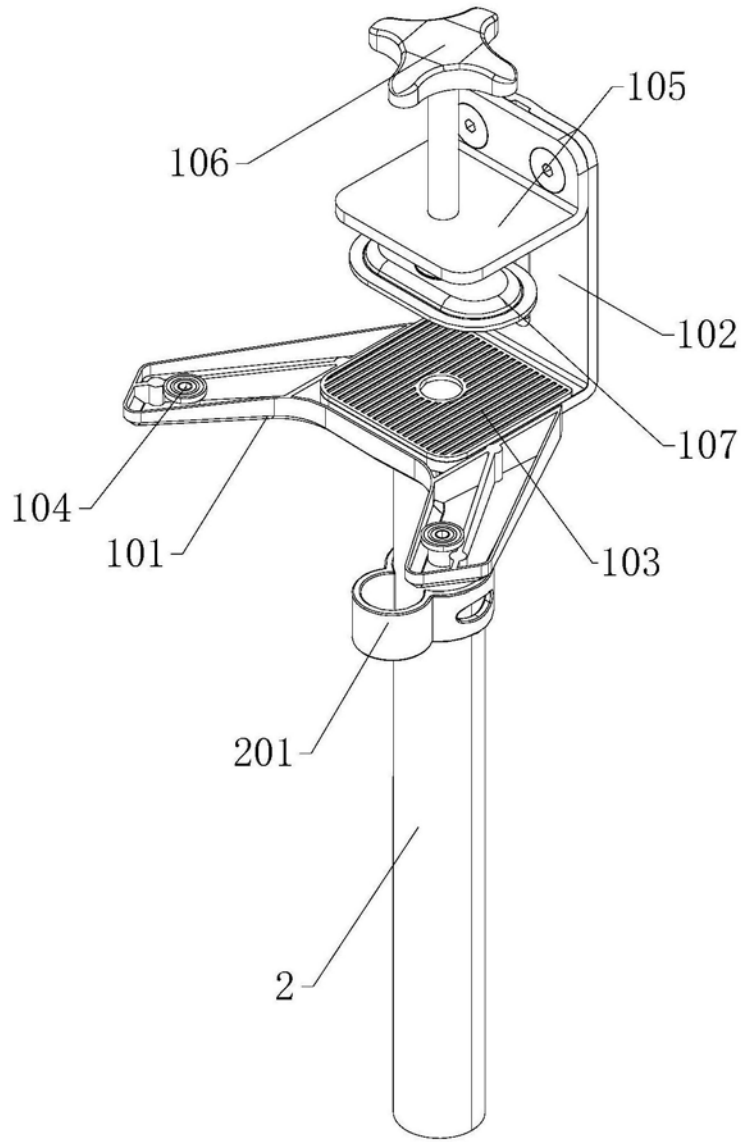


图4