

19



OFICINA ESPAÑOLA DE
PATENTES Y MARCAS

ESPAÑA



11 Número de publicación: **1 069 139**

21 Número de solicitud: U 200802333

51 Int. Cl.:
A63B 69/02 (2006.01)

12

SOLICITUD DE MODELO DE UTILIDAD

U

22 Fecha de presentación: **06.11.2008**

71 Solicitante/s: **Ricardo Arveras García**
c/ Madrazo, 114 - 3º 2ª
08021 Barcelona, ES

43 Fecha de publicación de la solicitud: **01.02.2009**

72 Inventor/es: **Arveras García, Ricardo**

74 Agente: **No consta**

54 Título: **Ventilación para careta de esgrima.**

ES 1 069 139 U

DESCRIPCIÓN

Ventilación para careta de esgrima.

Objeto de la invención

La presente invención se refiere a una careta del tipo de las utilizadas en el deporte de la esgrima.

El objeto de la invención es proporcionar una careta dotada de un sistema de ventilación que permita reducir la fatiga del usuario de la máscara debido al calor que provoca el uso de la misma.

La invención se sitúa pues en el ámbito de los accesorios empleados en el deporte de la esgrima.

Antecedentes de la invención

Como es sabido, en el deporte de la esgrima además del traje protector, guante, sable, florete o espada, se utilizan caretas a fin de permitir proteger la cara del esgrimista frente a las acciones del oponente.

Este tipo de caretas, merced a su propia finalidad, presentan una estructuración que hace que con las mismas se pase cierto calor, calor que se ve sumamente potenciado durante las estaciones cálidas, lo que repercute de forma negativa en la fatiga e incomodidad del esgrimista, hasta tal punto de que en algunas ocasiones, debido a la temperatura ambiente, la propia práctica del deporte se haga harto dificultosa.

Descripción de la invención

La careta de esgrima que la que la invención propone resuelve de manera plenamente satisfactoria la problemática anteriormente expuesta, merced a la incorporación de un sistema de ventilación interno que permite reducir sensiblemente la fatiga del usuario debida al calor que proporciona el portar dicha máscara.

Para ello, y de forma más concreta, partiendo de la estructuración convencional de este tipo de caretas, la invención centra sus características en el hecho de que sobre la zona supero-anterior de la careta, en correspondencia con la rejilla frontal, se establece un pequeño ventilador eléctrico, que no interfiere con la fisonomía del esgrimista, dada la especial configuración de este tipo de máscaras, ventilador que se fija por cualquier medio apropiado a dicha rejilla, y cuyos cables de alimentación eléctrica se conectan, a través de la correspondiente conducción, a una batería establecida sobre la zona posterior de la careta, sobre una funda fijada a la careta, batería asistida por el correspondiente interruptor de encendido/apagado del ventilador.

Así pues, mediante el accionamiento del correspondiente interruptor, el citado ventilador se pondrá a funcionar automáticamente, insuflando una corriente de aire fresco sobre la cara del esgrimista, reduciendo el calor provocado por dicha careta, y consecuentemente reduciendo igualmente su fatiga.

Descripción de los dibujos

Para complementar la descripción que se está realizando y con objeto de ayudar a una mejor comprensión de las características del invento, de acuerdo con

un ejemplo preferente de realización práctica del mismo, se acompaña como parte integrante de dicha descripción, un juego de dibujos en donde con carácter ilustrativo y no limitativo, se ha representado lo siguiente:

La figura 1.- Muestra una vista en alzado lateral de una careta de esgrima realizada de acuerdo con el objeto de la presente invención.

La figura 2.- Muestra una vista en alzado frontal de la máscara de la figura anterior.

La figura 3.- Muestra una vista en alzado posterior del dispositivo de las figuras anteriores.

Realización preferente de la invención

A la vista de las figuras reseñadas puede observarse como la careta que se preconiza parte de la estructura convencional de cualquier careta de esgrima en la que participan una rejilla frontal (1), que se fija al resto de la careta a través de un anillo perimetral (2), contando igualmente dicha careta con una gargantilla (3) para protección de la zona del cuello.

Pues bien, a partir de esta estructuración convencional, la careta de la invención centra sus características en el hecho de que sobre la zona superior de la rejilla (1), e interiormente a la misma, se establece un ventilador helicoidal plano (4), fijación que será preferiblemente amovible, para facilitar las tareas de mantenimiento/sustitución del citado ventilador, para lo cual se ha previsto la incorporación de tiras adhesivas (5) tipo Velcro®, fijadas respectivamente sobre la cara interior de la rejilla frontal (1) y sobre la base del ventilador.

Interior y longitudinalmente a la máscara se establece una estrecha conducción (6), a través de la que son pasantes los cables (7) de alimentación del ventilador (4), estableciéndose en la zona posterior de la careta una funda de protección (8), de material plástico formal y dimensionalmente adecuada para albergar en su seno a las baterías o acumuladores eléctricos (9) destinados a alimentar eléctricamente al ventilador (4) a través de los cables (7).

La citada funda protectora (8) de las baterías (9) estará fijada convenientemente al borde postero-superior de la careta a través del correspondiente apéndice de la misma, a través del que serán pasantes los cables (7).

Por último, cabe citar que entre los citados cables de alimentación (7) y la batería (8) se establecerá un interruptor (10) para puesta en marcha/paro del ventilador (4).

Tal y como se ha comentado con anterioridad, la especial configuración de la rejilla frontal (1), que en disposición de montaje de la careta queda sensiblemente separada de la cara del usuario, permite la implantación del citado ventilador (4) sin que constituya un obstáculo o elemento que interfiera con la fisonomía del esgrimista, permitiendo generar una corriente de aire que refresque la cara de dicho esgrimista, reduciendo su fatiga.

REIVINDICACIONES

1. Careta de esgrima, que partiendo de la estructuración convencional de las caretas de esgrima, en la que participa una rejilla frontal y de una gargantilla, se **caracteriza** porque en la zona antero-superior de la citada rejilla frontal se establece un ventilador eléctrico, alimentado a expensas de una batería/acumulador eléctrico, dispuesta sobre una funda o envolvente establecida en la zona posterior de la careta.

2. Careta de esgrima, según reivindicación 1ª, **caracterizada** porque el ventilador eléctrico es del tipo helicoidal plano.

3. Careta de esgrima, según reivindicación 1ª, **caracterizada** porque el ventilador eléctrico está asistido por un interruptor de encendido/apagado situado junto a la batería.

4. Careta de esgrima, según reivindicación 1ª, **caracterizada** porque el ventilador eléctrico se fija a la rejilla frontal mediante tiras adhesivas tipo Velcro®.

15

20

25

30

35

40

45

50

55

60

65

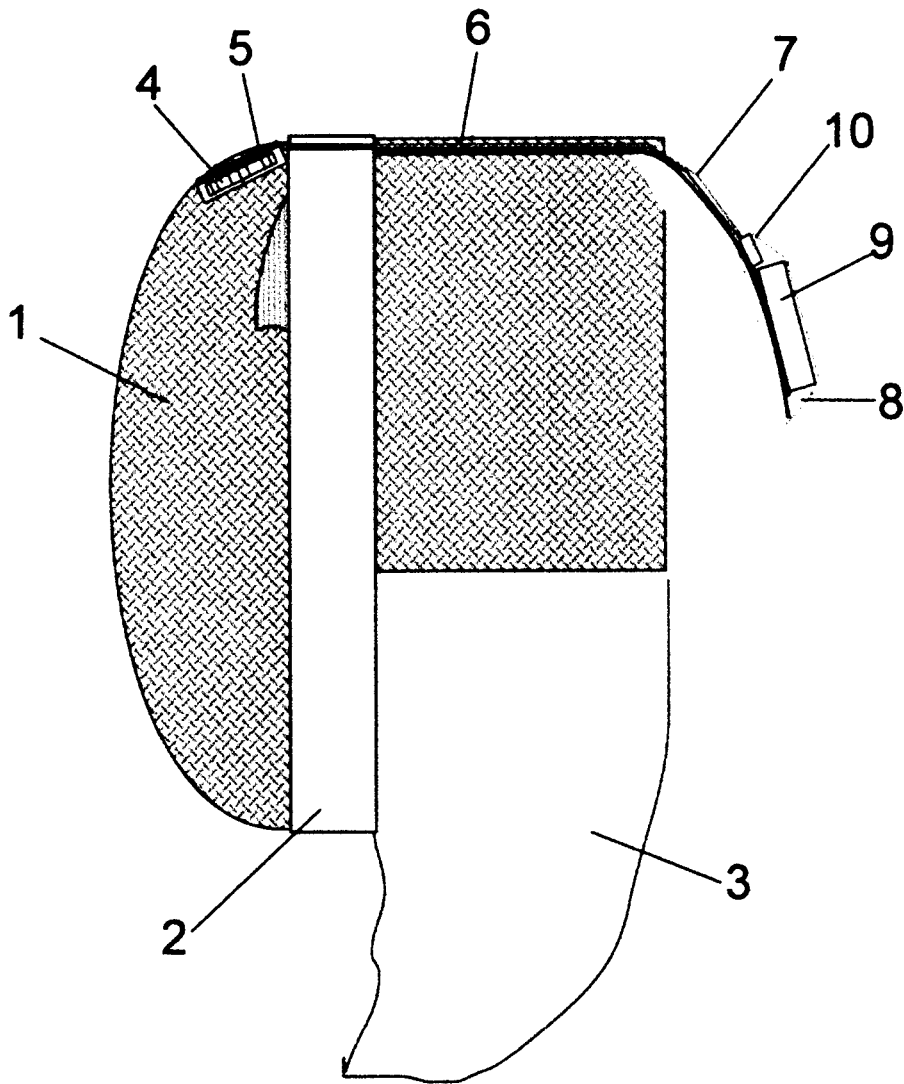


FIG. 1

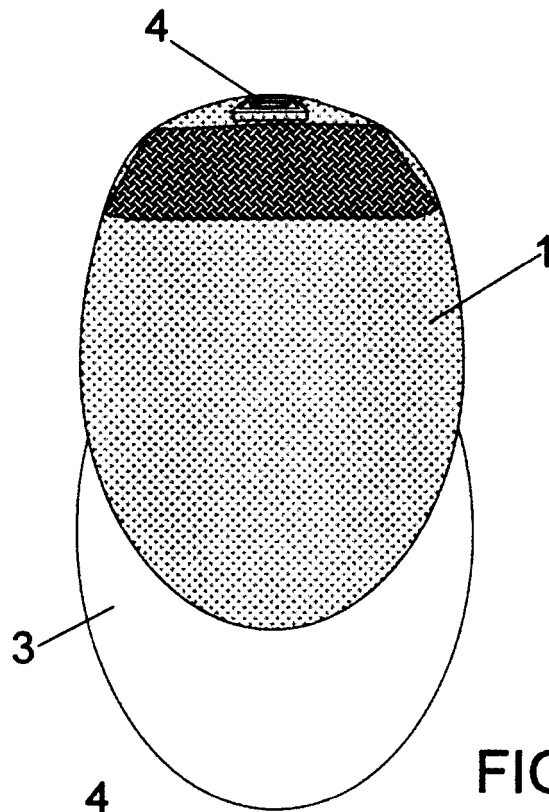


FIG. 2

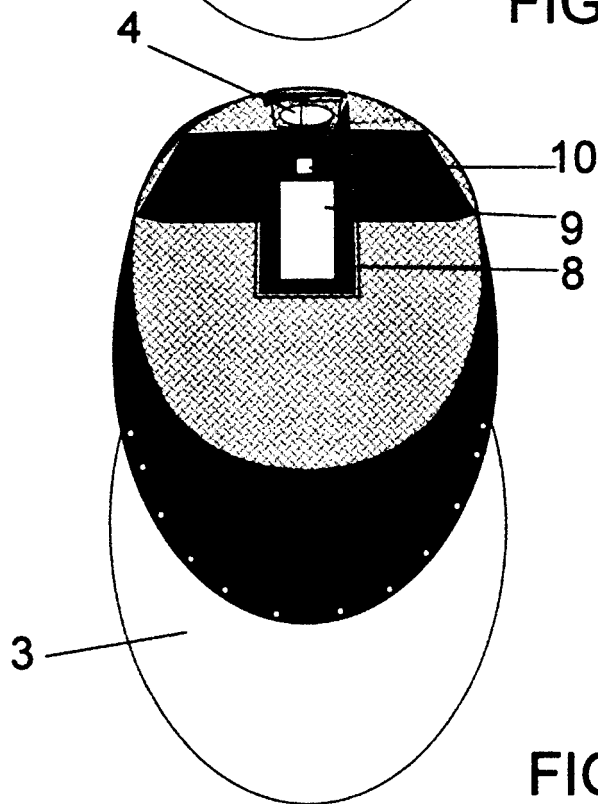


FIG. 3