



(12)发明专利

(10)授权公告号 CN 107833045 B

(45)授权公告日 2020.05.15

(21)申请号 201711155497.4

(22)申请日 2016.01.21

(65)同一申请的已公布的文献号  
申请公布号 CN 107833045 A

(43)申请公布日 2018.03.23

(30)优先权数据  
10-2015-0141850 2015.10.08 KR  
62/106,059 2015.01.21 US

(62)分案原申请数据  
201610041824.2 2016.01.21

(73)专利权人 三星电子株式会社  
地址 韩国京畿道

(72)发明人 李宇燮 千载奉 洪贤珠 朴正植

(74)专利代理机构 中科专利商标代理有限责任  
公司 11021

代理人 倪斌

(51)Int.Cl.  
G06Q 20/32(2012.01)  
G06Q 20/40(2012.01)

(56)对比文件  
CN 102882545 A,2013.01.16,  
US 2014375262 A1,2014.12.25,  
US 4825056 A,1989.04.25,  
US 8651386 B2,2014.02.18,  
CN 103915681 A,2014.07.09,  
CN 102122753 A,2011.07.13,

审查员 郭永强

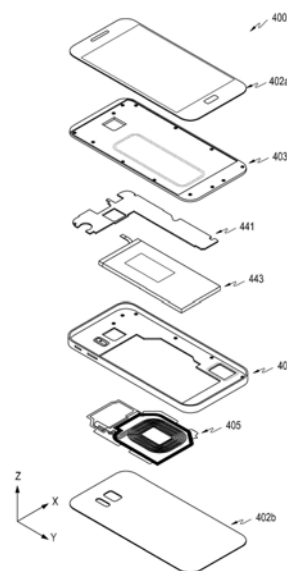
权利要求书2页 说明书39页 附图45页

(54)发明名称

电子设备以及使用电子设备的交易方法

(57)摘要

一种电子设备包括:壳体;导电图案,布置在壳体中并形成产生磁场;板,形成壳体的第一面的至少一部分并包括至少部分透射由导电图案产生的磁场的材料;以及控制电路,被配置为通过使用导电图案来发送至少一条交易信息。导电图案包括:第一线圈,包括与板的表面实质上平行的第一多匝;以及第二线圈,包括与板的该面实质上平行的第二多匝。当从板的上侧看过去时,第一线圈和第二线圈可以至少部分不彼此重叠。



1. 一种电子设备,包括:

窗口部件,形成所述电子设备的第一表面的至少一部分;

盖,形成所述电子设备的第二表面的至少一部分,其中所述第二表面面向与第一表面相反的方向;

侧壁,包围在所述窗口部件和所述盖之间形成的空间的至少一部分,并在其至少一部分中包括导电材料;

显示器,包括在所述空间中,并且其至少一部分通过所述窗口部件被可视地暴露;

电池,被布置在所述显示器和所述盖之间;

电路板,被布置在所述显示器和所述盖之间;

柔性印刷电路板FPCB,其至少一部分被布置在所述电池的至少一部分和所述盖之间,其至少另一部分被布置在所述电路板的至少一部分和所述盖之间,且所述FPCB包括至少两层;

通信电路,被包括在所述空间中;

存储器,被包括在所述空间中;以及

处理器,被包括在所述空间中且与所述显示器、所述电池、所述电路板、所述FPCB、所述通信电路和所述存储器电连接,

其中所述FPCB包括:第一线圈,所述第一线圈包括多匝并支持第一短距离无线通信;以及第二线圈,所述第二线圈包括围绕第一线圈的多匝,当沿与第一表面垂直的方向观看时所述第二线圈的至少一部分与所述电池或所述电路板相交叠,并支持不同于所述第一短距离无线通信的传输方案,其中所述第二线圈包括具有第一宽度的第一部分和具有第二宽度的第二部分,其中所述第二宽度比所述第一宽度窄;且所述存储器配置为存储指令,其中所述指令当被执行时使所述处理器通过使用所述通信电路从位于电子设备外部的服务器接收与磁性交易卡的轨道1、轨道2和轨道3中的轨道2相对应的交易数据,并通过使用所述第二线圈周期性地向外发送包括所接收的与轨道2相对应的交易数据在内的磁信号,

其中所述第一短距离无线通信是近场通信NFC,

其中不同于所述第一短距离无线通信的所述传输方案是磁安全传输MST和无线充电。

2. 根据权利要求1所述的电子设备,其中在不同于所述第一短距离无线通信的所述传输方案中使用的第二频率低于在所述第一短距离无线通信中使用的第一频率。

3. 根据权利要求1所述的电子设备,其中所发送的磁信号与在将磁性交易卡刷过读卡器时产生的磁信号相对应。

4. 根据权利要求1所述的电子设备,还包括被布置在第二表面上的指纹传感器。

5. 根据权利要求4所述的电子设备,还包括被布置在所述第二表面上的按键,其中所述指纹传感器被包括在所述按键中。

6. 根据权利要求4所述的电子设备,其中所述指令配置为使所述处理器通过使用所述指纹传感器来获取用户的指纹信息,并且基于所获取的指纹信息执行用户认证。

7. 根据权利要求6所述的电子设备,其中所述指令配置为使处理器在完成用户认证时,在显示器上显示对正在进行与所述磁性交易卡相关联的交易加以指示的信息。

8. 根据权利要求1所述的电子设备,其中所述指令配置为使所述处理器将所接收的交易数据存储于所述处理器、嵌入式安全模块或内部安全模块中的至少一个中。

9. 根据权利要求8所述的电子设备,其中所接收的交易数据包括开始标记SS、主账户号PAN、字段分隔符FS、附加数据AD、自定数据DD和纵向冗余校验LRC。

10. 根据权利要求8所述的电子设备,其中所接收的交易数据包括卡标识信息、卡的到期日期信息和会员店标识信息中的至少一个。

11. 根据权利要求1所述的电子设备,还包括相机,其中所述指令配置为使所述处理器通过使用所述相机来获取与磁性交易卡相关联的信息。

12. 根据权利要求1所述的电子设备,其中所述指令配置为使所述处理器在显示器上显示与磁性交易卡相关联的信息。

13. 根据权利要求1所述的电子设备,还包括:被包括在所述空间中的触摸面板,其中所述触摸面板与所述显示器集成为单个器件。

14. 根据权利要求1所述的电子设备,其中所述多匝的第二线圈在支持MST时包括8到10匝。

15. 根据权利要求1所述的电子设备,其中所述多匝的第二线圈在支持MST时包括10匝。

16. 根据权利要求1所述的电子设备,其中所述窗口部件和所述盖中的至少一个由玻璃制成。

## 电子设备以及使用电子设备的交易方法

[0001] 本申请是于2016年01月21日递交的申请号为201610041824.2的中国专利申请“电子设备以及使用电子设备的交易方法”的分案申请。

### 技术领域

[0002] 本公开的各种实施例涉及电子设备,且更具体地涉及作为配备有信用卡交易功能的电子设备的电子设备以及使用该电子设备的交易方法。

### 背景技术

[0003] 在在线/离线商务交易中,传统交易方法包括现金交易、信用卡交易、转账等。在在线电子商务交易中,可以使用通过转账或用户认证的信用卡交易方法。在离线商务交易中,信用卡交易是通过销售点(POS)终端(POS读取器)读取接触式或非接触式卡片来进行交易的方法。信用卡包括磁条卡、集成电路(IC)等,且逐步迁移至具有极佳安全性等的IC卡。

[0004] 最近,已在电子设备(例如,便携式终端)中配备了用户认证信息等以在在线/离线交易中使用。例如,当电子设备配备有信用卡信息等时,即使没有携带单独的信用卡,也有可能将该电子设备作为信用卡来使用。在电子设备配备有信用卡功能的情况下,可以通过近场通信(NFC)方案或在屏幕上输出条形码等并读取该条形码等的方案来进行交易。

### 发明内容

[0005] 在支持磁条的POS终端中,可能难以读取NFC型电子设备或在屏幕上输出条形码的一类电子设备中配备的信用卡。

[0006] 为了解决上述缺陷,主要目标是提供配备有与POS终端的各种读取方法兼容的信用卡交易功能的电子设备以及使用该电子设备的交易方法。

[0007] 本公开的各种实施例可以提供即使通过磁读取型POS终端也能够识别信用卡信息等的电子设备以及使用该电子设备的交易方法。

[0008] 根据本公开的各种实施例,一种电子设备可以包括:壳体;导电图案,布置在壳体中并形成产生磁场;板,形成壳体的第一面的至少一部分并包括至少部分透射由导电图案产生的磁场的材料;以及控制电路,被配置为通过使用导电图案向外部设备发送至少一条交易信息,其中,导电图案包括:第一线圈,包括与板的表面实质上平行的第一多匝;以及第二线圈,包括与板的该面实质上平行的第二多匝。当从板的上侧看过去时,第一线圈和第二线圈可以至少部分不彼此重叠。对于通过外部设备的一次交易,控制电路可被配置为在选定的时间段上向第一线圈和第二线圈分别提供包括交易信息的至少一部分在内的第一信号和第二信号。第一信号和第二信号可以顺序提供,或在时间上彼此至少部分重叠。

[0009] 根据本公开的各种实施例,一种电子设备可以包括:多个线圈;MST模块,连接到该多个线圈;以及触摸屏,显示另一外部电子设备的位置信息,以及显示引导信息,使得能够在该另一外部电子设备和MST模块之间发送/接收交易信息。

[0010] 根据本公开的各种实施例,电子设备可以允许多个线圈以扁平形式或符合电子设

备外观的形式来安装,且可以用可由接触式POS终端(例如,磁读取型POS终端)容易识别的信号(例如,磁通量)的形式来发送交易信息等。

[0011] 例如,如上所述的电子设备可以通过使用多个线圈中的至少一个线圈将交易信息转换为各种信号模式,且可以顺序或交替发送各种信号模式,使得诸如POS终端之类的外部设备可以容易识别电子设备中存储的交易信息。

[0012] 在以下的具体实施方式之前,阐述贯穿本专利文件所使用的某些词语和短语的定义是有利的:术语“包括”和“包含”及其派生词意味着包括但没有限制;术语“或(者)”是包含性的,意味着“和/或”;短语“与...关联”和“与之关联”及其派生词可以意味着包括、(被)包括在...内、与...互连、包含、(被)包含在...内、连接到或与...相连、耦合到或与...耦合、与...可通信、与...协作、交织、并排、与...邻近、(被)绑定到或与...绑定、具有、具有...的属性等;以及术语“控制器”意味着控制至少一个操作的任何设备、系统或其一部分,这种设备可以用硬件、固件或软件或者其中至少两种的某种组合来实现。应注意,与任何特定控制器相关联的功能可以是集中式或者分布式的,无论本地还是远程。贯穿该专利文件提供对于某些词语或短语的定义,本领域普通技术人员应该理解:在许多示例(如果不是大多数示例)中,这种定义适用于这样定义的词语和短语的现有以及将来使用。

## 附图说明

[0013] 为了更加全面地理解本公开及其优点,现在参考结合附图的以下描述,其中类似的附图标记表示类似的部件:

[0014] 图1是示出了根据本公开各种实施例的多个电子设备的使用环境的视图;

[0015] 图2是根据本公开各种实施例的电子设备的框图;

[0016] 图3是根据各种实施例的程序模块的框图;

[0017] 图4A是示出了在分解状态下根据本公开各种实施例之一的电子设备的透视图;

[0018] 图4B是示出了在分解状态下沿不同方向看过去的根据本公开各种实施例之一的电子设备的透视图;

[0019] 图4C是示出了根据本公开各种实施例之一的电子设备的截面图;

[0020] 图5A是示出了在根据本公开各种实施例之一的电子设备中在壳体中安装有导电图案单元时的外观的平面图;

[0021] 图5B是示出了根据本公开各种实施例之一的电子设备的导电图案单元的平面图;

[0022] 图6是示出了根据本公开各种实施例的扁平线圈的平面图;

[0023] 图7示出了表示通过测量根据本公开各种实施例的电子设备的每个导电图案所产生的磁通量而获得的示例测量值的图;

[0024] 图8和9是示出了根据本公开各种实施例之一的电子设备的导电图案单元的应用形式的视图;

[0025] 图10是用于描述根据本公开各种实施例之一的电子设备中的导电图案单元和控制电路的配置的框图;

[0026] 图11是用于描述用于从根据本公开各种实施例之一的电子设备发送交易信息的配置框图;

[0027] 图12是示出了在根据本公开各种实施例的电子设备中用于发送交易信息的示例

导电图案的平面图；

[0028] 图13是表示通过测量由图12所示的导电图案产生的磁通量而获得的示例测量值的图；

[0029] 图14至18是分别示出了根据本公开各种实施例之一的电子设备中用于交易信息发送的各种示例导电图案的平面图；

[0030] 图19示出了用于描述根据本公开各种实施例之一的电子设备的用于交易信息发送的另一示例配置的框图；

[0031] 图20至23是分别示出了根据本公开各种实施例之一的电子设备中用于交易信息发送的各种示例导电图案的平面图；

[0032] 图24A至24F是用于描述根据本公开各种实施例的电子设备的用于交易信息发送的又一示例配置的框图；

[0033] 图25是示出了根据本公开各种实施例中另一实施例的电子设备的透视图；

[0034] 图26是示出了根据本公开各种实施例的显示交易屏幕的方法的视图；

[0035] 图27是示出了根据本公开各种实施例的显示交易屏幕的方法的视图；

[0036] 图28是示出了根据本公开各种实施例的显示交易屏幕的方法的视图；

[0037] 图29和30是示出了根据本公开各种实施例的显示交易屏幕的方法的视图；

[0038] 图31是示出了根据本公开各种实施例的显示交易屏幕的方法的视图；

[0039] 图32是示出了根据本公开各种实施例的显示交易屏幕的方法的视图；

[0040] 图33是示出了根据本公开各种实施例的显示交易屏幕的方法的视图；

[0041] 图34是示出了根据各种实施例能够进行交易功能的电子设备的硬件结构的框图；

[0042] 图35是示出了根据各种实施例的MST电路的配置的视图；

[0043] 图36示出了通过MST输出单元发送的信号和由外部设备 (POS终端) 接收到的信号；

[0044] 图37示出了根据各种实施例的交易系统；

[0045] 图38是示出了根据各种实施例的用于执行交易的交易系统的框图；

[0046] 图39是示出了根据本公开各种实施例的交易信息的发送形式的图；

[0047] 图40A至40C示出了包括多个MST模块在内的电子设备中的硬件框图；

[0048] 图41A至41C是电子设备内的硬件框图；

[0049] 图42是示出了根据各种实施例的电子设备的内部结构的视图；

[0050] 图43A至43D是示出了使用多个线圈天线的不同实施例的视图；

[0051] 图44是示出了在根据本公开各种实施例的电子设备中通过选择性使用多个线圈中至少一个线圈来发送交易信息的方法的流程图；以及

[0052] 图45是示出了在根据本公开各种实施例的电子设备中根据交易应用的执行的操作的流程图。

### 具体实施方式

[0053] 以下讨论的图1至45和用于描述本专利文档中的公开内容的原理的各种实施例仅仅是说明性的,而决不应解释为限制本公开内容的范围。本领域技术人员将理解:可以以任何适当布置的电子设备来实现本公开的原理。下文中,将参考附图来描述本公开的各种实施例。

[0054] 然而,应当理解:并非意在将本公开的各种实施例限制为特定形式,并且本公开应当被解释为涵盖落入本公开的各种实施例的精神和范围内的所有修改、等同物和/或备选。在描述附图的过程中,可以将相似的附图标记用于表示相似的组成要素。

[0055] 在本公开中,表达方式“A或B”、“A和/或B中至少一项”或“A和/或B中一个或多个”可以包括所列出项目的所有可能组合。例如,表达方式“A或B”、“A和B中至少一项”或“A或B中至少一项”指代的是以下所有情形:(1) 包括至少一个A,(2) 包括至少一个B,或者(3) 包括至少一个A和至少一个B的全部。

[0056] 在本公开的各种实施例中使用的表达方式“第一”或“第二”可以修饰各种组件,而不管顺序和/或重要性如何,且不限制对应组件。例如,第一用户设备和第二用户设备指示不同的用户设备,但它们都是用户设备。例如,可以将第一要素称为第二要素,以及类似地也可以将第二要素称为第一要素,而不脱离本公开的范围。

[0057] 应当理解:当将一要素(例如,第一要素)称为(可操作或可通信)“连接”或“耦接”到另一要素(例如,第二要素)时,该要素可以直接连接或直接耦接到该另一要素,或者可以在它们之间插入任何其他要素(例如,第三要素)。相反,可以理解:在将一要素(例如,第一要素)称为“直接连接”或“直接耦接”到另一要素(例如,第二要素)时,则不存在插入在它们之间的要素(例如,第三要素)。

[0058] 根据情况,在本公开中使用的表达方式“(被)配置为”可以与以下各项交换:例如,“适用于”、“具有...的能力”、“(被)设计用于”、“适于”、“制作用于”或“能够”。就硬件而言,术语“(被)配置为”可能不一定意味着“(被)专门设计为”。备选地,在一些情况下,表达方式“(被)配置为...的设备”可以意味着该设备与其它设备或组件一起“能够...”。例如,短语“适于(或(被)配置为)执行A、B和C的处理器”可以意味着仅用于执行对应操作的专用处理器(例如,嵌入式处理器),或可以通过执行存储在存储设备中的一个或多个软件程序来执行对应操作的通用处理器(例如,中央处理单元(CPU)或应用处理器(AP))。

[0059] 在本公开中,术语用于描述具体实施例,而并非意在限制本公开。除非上下文另行明确指示,否则本文中使用的单数形式也意在包括复数形式。在说明书中,应当理解:术语“包括”或“具有”指示存在特征、数目、步骤、操作、结构要素、部件或其组合,但并不预先排除存在或可能添加一个或多个其它特征、数字、步骤、操作、结构要素、部件或其组合。

[0060] 除非另行定义,否则本文所用的所有术语(包括技术术语或科学术语)具有与本公开所属技术领域的技术人员理解的含义相同的含义。除非本说明书中明确定义,否则如在常用词典中定义的术语之类的术语应解释为具有与相关技术领域中的上下文含义相同的含义,而不应解释为具有理想的或过分正式的含义。在一些情况下,即使在本公开中定义的术语,仍不应被解释为排除本公开的实施例。

[0061] 在本公开中,电子设备可以是随机设备,且可以将电子设备称为终端、便携式终端、移动终端、通信终端、便携式通信终端、便携式移动终端、显示设备等。

[0062] 例如,电子设备可以是智能电话、便携式电话、游戏机、TV、显示单元、车用抬头显示单元、笔记本电脑、膝上型计算机、平板个人计算机(PC)、个人媒体播放器(PMP)、个人数字助理(PDA)等。电子设备可以实现为具有无线通信功能和口袋大小的便携式通信终端。此外,电子设备可以是柔性设备或柔性显示设备。

[0063] 电子设备可以与外部电子设备(例如服务器等)通信,或者通过与外部电子设备交

互来执行操作。例如,电子设备可以通过网络向服务器发送由相机拍摄的图像和/或由传感器单元检测到的位置信息。网络可以是移动或蜂窝通信网络、局域网 (LAN)、无线局域网 (WLAN)、广域网 (WAN)、互联网、小型区域网络 (SAN) 等,但不限于此。

[0064] 下文中,将参考附图来描述根据各种实施例的电子设备。本文所使用的术语“用户”可以指示使用电子设备的人或使用电子设备的设备(例如,人工智能电子设备)。

[0065] 参考图1,将描述各种实施例中的网络环境100中的电子设备101。电子设备101可以包括总线110、处理器120、存储器130、输入/输出接口150、显示器160和通信接口170。在某些实施例中,电子设备101可以省略至少一个组件,或者可以额外地设有其他组件。

[0066] 总线110可以包括例如连接上述元件110至170并且在这些组件之间发送通信(例如,控制消息和/或数据)的电路。

[0067] 处理器120可以包括中央处理单元(CPU)、应用处理器(AP)和通信处理器(CP)中的一项或多项。处理器120可以执行例如与电子设备101的一个或多个其它组件的控制和/或通信有关的算术运算或数据处理。

[0068] 存储器130可以包括易失性存储器和/或非易失性存储器。存储器130可以在其中存储例如与电子设备101的一个或多个组件有关的命令或数据。根据一个实施例,存储器130可以在其中存储软件和/或程序140。程序140可以包括例如内核141、中间件143、应用编程接口(API)145和/或应用程序(或“应用”)147。内核141、中间件143和API 145中的至少一部分可以被称作操作系统(OS)。

[0069] 内核141可以控制或管理例如用于执行由其它程序(例如,中间件143、API 145或应用程序147)实现的操作或功能的系统资源(例如,总线110、处理器120或存储器130)。此外,内核141可以提供允许中间件143、API 145或应用程序147访问电子设备101的各个组件以便控制或管理系统资源的接口。

[0070] 中间件143可以担当中介角色,使得API 145或应用程序147可以与内核141进行通信以便交换数据。

[0071] 此外,中间件143可以根据优先级来处理从应用程序147接收到的一个或多个任务请求。例如,中间件143可以向至少一个应用程序147指派能够使用电子设备101的系统资源(例如,总线110、处理器120或存储器130)的优先级。例如,通过根据向至少一个应用程序147指派的优先级来处理一个或多个所请求的任务请求,中间件143可以针对该一个或多个任务请求来执行调度或负载均衡。

[0072] API 145是例如允许应用程序147控制由内核141或中间件143提供的功能的接口,且其可以包括例如用于文件控制、窗口控制、图像处理或字符控制的至少一个接口或功能(例如,命令)。

[0073] 输入/输出接口150可以用作能够向电子设备101的其他组件传送从例如用户或外部电子设备输入的命令或数据的接口。此外,输入/输出接口150可以向用户或外部电子设备输出从电子设备101的其他组件接收到的命令或数据。

[0074] 显示器160可包括例如液晶显示器(LCD)、发光二极管(LED)显示器、有机发光二极管(OLED)显示器、微机电系统(MEMS)显示器或电子纸显示器。显示器160向例如用户显示各种内容(例如,文本、图像、视频、图标或符号)。显示器160可以包括触摸屏,并且可以接收使用例如电子笔或用户的身体部位进行的触摸输入、手势输入、接近输入或悬停输入。



[0075] 通信接口170可以在例如电子设备101和外部电子设备(例如,第一外部电子设备102、第二外部电子设备104或服务器106)之间设置通信。例如,通信接口170可以通过经有线或无线通信与网络162相连来与外部电子设备(例如,第二外部电子设备104或服务器106)进行通信。

[0076] 无线通信可使用以下至少一项作为蜂窝通信协议:例如,长期演进(LTE)、高级LTE(LTE-A)、码分多址(CDMA)、宽带CDMA(WCDMA)、通用移动通信系统(UMTS)、无线宽带(WiBro)和全球移动通信系统(GSM)。此外,无线通信可以包括例如短距离通信164。短距离通信164可以包括以下至少一项:例如,无线保真(WiFi)、蓝牙、近场通信(NFC)以及全球导航卫星系统(GNSS)。根据例如使用区域或带宽,GNSS可以包括以下至少一项:例如,全球定位系统(GPS)、全球导航卫星系统(格洛纳斯)、北斗导航卫星系统(下文中,称为“北斗”)、伽利略以及基于卫星的欧洲全球导航系统。下文中,在说明书中“GPS”可以与“GNSS”相互交换使用。有线通信可以使用以下至少一项:例如,通用串行总线(USB)、高清多媒体接口(HDMI)、推荐标准232(RS-232)和普通老式电话服务(POTS)。网络162可以包括电信网络(例如,计算机网络(例如LAN或WAN)、互联网和电话网络中至少一项)。

[0077] 第一外部电子设备102和第二外部电子设备104均可以是与电子设备101相同或不同类型的设备。根据一个实施例,服务器106可以包括一个或多个服务器组。根据各种实施例,电子设备101所执行的全部或一些操作可以由另一电子设备或多个其它电子设备(例如,电子设备102和104或服务器106)来执行。根据一个实施例,在电子设备101应当自动或者按请求来执行某个功能或服务的情况下,代替由它自身执行该功能或服务,或者在由它自身执行该功能或服务之外,电子设备101还可以向其它电子设备(例如,电子设备102和104或服务器106)请求与该功能或服务相关联的一些功能。其它电子设备(例如,电子设备102和104或服务器106)可以执行所请求的功能或者附加功能,并且可以向电子设备101发送结果。电子设备101可以通过按原样或附加地处理接收的结果来提供所请求的功能或服务。为此,例如可以使用云计算技术、分布式计算技术或客户端-服务器计算技术。

[0078] 图2是示出了根据本公开各种实施例的电子设备201的框图200。电子设备201可以形成例如图1所示的电子设备101的整体或一部分。参见图2,电子设备201可以包括至少一个处理器210、通信模块220、订户识别模块(SIM)224、存储器230、传感器模块240、输入设备250、显示器260、接口270、音频模块280、相机模块291、电源管理模块295、电池296、指示器297和电机298。

[0079] 处理器210可以驱动例如操作系统或应用程序,以控制与其相连的多个硬件或软件组件,且还可以执行各种数据处理的和算术运算。可以通过例如片上系统(SoC)来实现处理器210。根据一个实施例,处理器210还可以包括图形处理单元(GPU)和/或图像信号处理器。处理器210可以包括图2所示的组件中的至少一些(例如,蜂窝模块221)。处理器210可以在易失性存储器中加载并处理从至少一个其他组件(例如,非易失性存储器)接收到的命令或数据,并可以将各种数据存储在非易失性存储器中。

[0080] 通信模块220可以具有与图1的通信接口170相同或类似的配置。通信模块220可以包括例如蜂窝模块221、WiFi模块223、蓝牙模块225、GNSS模块227(例如,GPS模块、格洛纳斯模块、北斗模块或伽利略模块)、NFC模块228和射频(RF)模块229。

[0081] 蜂窝模块221可以支持例如通过通信网络的语音呼叫、视频呼叫、文本消息服务或

互联网服务。根据一个实施例，蜂窝模块221可以通过使用订户识别模块(例如，SIM卡)224来执行在通信网络中对电子设备201的区别和认证。根据一个实施例，蜂窝模块221可以执行可以由处理器210提供的至少一些功能。根据一个实施例，蜂窝模块221可以包括通信处理器(CP)。

[0082] WiFi模块223、BT模块225、GNSS模块227和NFC模块228中的每一个都可以包括例如用于对通过对应模块发送/接收的数据进行处理的处理器。根据某些实施例，蜂窝模块221、WiFi模块223、蓝牙模块225、GNSS模块227和NFC模块228中的至少一部分(两个或更多个)可以并入单个集成芯片(IC)或IC封装中。

[0083] RF模块229可以发送/接收通信信号(例如，RF信号)。RF模块229可以包括例如收发机、功率放大模块(PAM)、频率滤波器、低噪放大器(LNA)或天线。根据另一实施例，蜂窝模块221、WiFi模块223、蓝牙模块225、GNSS模块227和NFC模块228中的至少一个可以通过单独的RF模块来发送/接收RF信号。

[0084] 订户识别模块224可以包括例如含有订户识别模块和/或嵌入式SIM的卡，且还可以包含固有的识别信息(例如，集成电路卡标识符(ICCID))或订户信息(例如，国际移动订户身份(IMSI))。

[0085] 存储器230(例如，存储器130)可以包括内部存储器232或外部存储器234。内部存储器232可以包括以下至少一项：例如，易失性存储器(例如，动态RAM(DRAM)、静态RAM(SRAM)或同步DRAM(SDRAM))、非易失性存储器(例如，一次性可编程ROM(OTPROM)、可编程ROM(PROM)、可擦除可编程ROM(EPROM)、电可擦除可编程ROM(EEPROM)、掩膜ROM、闪存ROM、闪存(例如，NAND闪存或NOR闪存)、硬盘驱动器或固态驱动器(SSD))。

[0086] 外部存储器234还可包括闪存驱动器，例如，高密度闪存(CF)、安全数字(SD)、微型安全数字(Micro-SD)、迷你安全数字(Mini-SD)、极速数字(xD)、多媒体卡(MMC)或记忆棒。外部存储器234可以通过各种接口与电子设备201在功能上相连和/或物理相连。

[0087] 传感器模块240可以测量物理量或感测电子设备201的操作状态，然后将测量到或感测到的信息转换为电信号。传感器模块240可以包括以下至少一项：例如，手势传感器240A、陀螺仪传感器240B、气压传感器240C、磁传感器240D、加速度传感器240E、握力传感器240F、接近传感器240G、颜色传感器240H(例如，RGB(红、绿、蓝)传感器)、生物特征传感器240I、温度/湿度传感器240J、照度传感器240K以及紫外(UV)传感器240M。附加地或备选地，传感器模块240可以包括例如：电子鼻传感器(未示出)、肌电图(EMG)传感器(未示出)、脑电图(EEG)传感器(未示出)、心电图(ECG)传感器(未示出)、红外(IR)传感器(未示出)、虹膜传感器(未示出)或指纹传感器(未示出)。传感器模块240还可以包括用于控制其中并入的一个或多个传感器的控制电路。在某些实施例中，电子设备201还可以包括配置为控制传感器模块240的处理器，作为处理器210的一部分或与处理器210相分离，以在处理器210处于睡眠状态下控制传感器模块。

[0088] 输入设备250可以包括触摸面板252、(数字)笔传感器254、按键256或超声输入设备258。作为触摸面板252，可以使用以下至少一项：例如，电容型触摸面板、电阻型触摸面板、红外型触摸面板以及超声波型触摸面板。此外，触摸面板252还可包括控制电路。此外，触摸面板252还可以包括触觉层，以便向用户提供触觉反应。

[0089] (数字)笔传感器254可以是例如触摸面板的一部分，或者可以包括单独的识别片。

按键256可以包括例如物理按钮、光学按键或键区。超声输入设备258可以通过麦克风(例如,麦克风288)来感测由输入工具产生的超声波,使得可以确认与感测到的超声波相对应的数据。

[0090] 显示器260(例如,显示器160)可以包括面板262、全息设备264或投影仪266。面板262可以包括与图1的显示器160相同或类似的配置。面板262可以实现为柔性的、透明的或可穿戴的。面板262可以与触摸面板252配置为单个模块。全息设备264可以使用光的干涉在空中示出立体图像。投影仪266可以在屏幕上投射光以显示图像。屏幕可以位于电子设备201的内部或外部。根据一个实施例,显示器260还可以包括用于控制面板262、全息设备264或投影仪266的控制电路。

[0091] 接口270可以包括例如高清多媒体接口(HDMI)272、通用串行总线(USB)274、光学接口276或D-超小型(D-sub)接口278。接口270可包括在例如图1所示的通信接口170中。附加地或备选地,接口270可以包括例如移动高清链路(MHL)接口、安全数字(SD)卡/多媒体卡(MMC)接口或红外数据协会(IrDA)标准接口。

[0092] 音频模块280可以对例如声音信号和电信号进行双向转换。音频模块280的至少一些组件可包括在例如图1所示的输入/输出接口150中。音频模块280可处理通过例如扬声器282、接收机284、耳机286或麦克风288输入或输出的声音信息。

[0093] 相机模块291是能够拍摄例如静止图像和运动图像的设备。根据一个实施例,相机模块291可以包括至少一个图像传感器(例如,前置传感器或后置传感器)、镜头、图像信号处理器(ISP)或闪光灯(例如,LED或氙灯)。

[0094] 电源管理模块295可以管理例如电子设备201的电源。根据一个实施例,电源管理模块295可以包括电源管理集成电路(PMIC)、充电集成电路(IC)或电池或燃料表。PMIC可被配置为有线和/或无线充电类型。无线充电类型可以包括例如磁谐振式、磁感应式或电磁波式,且还可以包括用于无线充电的附加电路,例如,线圈回路、谐振电路或整流器。电池表可以测量电池296的剩余量以及充电期间的电压、电流或温度。电池296可以储存或产生电力,并可以向电子设备201供电。电池296可以包括例如可充电电池或太阳能电池。

[0095] 指示器297可以指示电子设备201或者其一部分(例如,处理器210)的具体状态,例如引导状态、消息状态或充电状态。电机298可以将电信号转换为机械振动,并可以产生振动或触觉效果。尽管未示出,电子设备201可以包括用于支持移动TV的处理器(例如,GPU)。用于支持移动TV的处理器可以处理符合例如数字多媒体广播(DMB)、数字视频广播(DVB)或mediaFloTM的标准的媒体数据。

[0096] 根据本公开的硬件的每个上述组件要素可以配置有一个或多个组件,且相应组件要素的名称可以根据电子设备的类型而改变。根据本公开各种实施例的电子设备可以包括上述要素中的至少一个。可以省略一些要素,或者还可以将其他附加要素包括在电子设备中。此外,根据各种实施例的一些硬件组件可组合为一个实体,该实体可执行与相关元件在组合之前的功能相同的功能。

[0097] 图3是示出了根据本公开各种实施例的程序模块的框图300。根据一个实施例,程序模块310(例如,程序140)可以包括对与电子设备(例如,电子设备101)相关联的资源进行控制的操作系统(OS)和/或在操作系统上驱动的各种应用(例如,应用程序147)。操作系统可以是例如Android、iOS、Windows、Symbian、Tizen、Bada等。

[0098] 程序模块310可以包括内核320、中间件330、应用编程接口 (API) 360和/或应用370。程序模块310的至少一部分可以预先加载到电子设备上,或者可以从外部电子设备(例如,外部电子设备102和104以及服务器106)下载。

[0099] 内核320(例如,内核141)可以包括例如系统资源管理器321和/或设备驱动器323。系统资源管理器321可以例如控制、分配或恢复系统资源。根据一个实施例,系统资源管理器321可包括进程管理单元、存储器管理单元或文件系统管理单元等。设备驱动器323可以包括例如显示器驱动器、相机驱动器、蓝牙驱动器、公共存储器驱动器、USB驱动器、键区驱动器、WiFi驱动器、音频驱动器或进程间通信(IPC)驱动器。

[0100] 中间件330可以提供例如应用370共同要求的功能,或者可以通过API 360向应用370提供各种功能,使得应用370可以有效地使用电子设备内有限的系统资源。根据一个实施例,中间件330(例如,中间件143)可以包括以下至少一项:运行库335、应用管理器341、窗口管理器342、多媒体管理器343、资源管理器344、电源管理器345、数据库管理器346、包管理器347、连接管理器348、通知管理器349、位置管理器350、图形管理器351和安全管理器352。

[0101] 运行库335可以包括例如由编译器使用的库模块,以便在执行应用370的同时通过程序语言来添加新的功能。运行库335可以执行输入/输出管理、存储器管理、算术函数的功能等。

[0102] 应用管理器341可以管理例如应用370中至少一个应用的生命周期。窗口管理器342可以管理在屏幕中使用的GUI资源。多媒体管理器343可以掌握用于再现各种媒体文件所需的格式,并可以通过使用适合对应格式的编解码器对媒体文件执行编码或解码。资源管理器344可以管理应用370中至少一个应用的资源,例如源代码、存储器、存储空间等。

[0103] 电源管理器345连同基本输入/输出系统(BIOS)一同操作,以便管理电池或电源,并可以提供例如操作电子设备所需的电源信息。数据库管理器346可以产生、检索或改变由应用370中至少一个应用所使用的数据库。包管理器347可以管理以包文件形式分发的应用的安装或更新。

[0104] 连接管理器348可以管理例如WiFi或蓝牙的无线连接。通知管理器349可以用不打扰用户的方式来显示或通知事件,例如到达消息、约会以及接近通知等。位置管理器350可以管理电子设备的位置信息。图形管理器351可以管理要向用户提供的图形效果或与图形效果相关联的用户界面。安全管理器352可以提供系统安全、用户认证等所需的所有安全功能。根据一个实施例,在电子设备(例如,电子设备101)包括电话功能的情况下,中间件330可包括电话管理器,用于管理电子设备的语音或视频呼叫功能。

[0105] 中间件330可以包括中间件模块,其形成上述组件的各种功能的组合。中间件330可以提供针对每种类型的操作系统而被专门化的模块,以便提供差异化的功能。此外,中间件330可以动态删除一些已有组件或添加新的组件。

[0106] API 360(例如,API 145)是例如API编程功能的集合,且可以根据操作系统以不同配置来提供。例如,Android或iOS可针对每个平台提供一个API集合,而Tizen可针对每个平台提供两个或更多个API集合。

[0107] 应用370(例如,应用程序147)可包括例如可执行以下功能的一个或多个应用:主页371、拨号盘372、SMS/MMS 373、即时消息(IM) 374、浏览器375、相机376、闹钟377、联系人

378、语音拨号379、电子邮件380、日历381、媒体播放器382、相册383以及时钟384、健康护理(例如,测量运动量或血糖等)或提供环境信息(例如,提供气压、湿度或温度信息)等。

[0108] 根据一个实施例,应用370可以包括支持在电子设备(例如,电子设备101)和外部电子设备(例如,电子设备102和104)之间进行信息交换的应用(下文中,为了方便描述,将该应用称为“信息交换应用”)。信息交换应用可以包括例如用于向外部电子设备发送特定信息的通知中继应用或者用于管理外部电子设备的设备管理应用。

[0109] 例如,通知中继应用可包括用于向外部电子设备(例如,电子设备102和104)中继从电子设备的任何其他应用(例如,SMS/MMS应用、电子邮件应用、健康护理应用或环境信息应用)产生的通知信息的功能。此外,通知中继应用可以从例如外部电子设备接收通知信息,并可以向用户提供该通知信息。

[0110] 设备管理应用可以管理(例如,安装、删除或更新)与电子设备通信的外部电子设备(例如,电子设备102或104)的至少一个功能(例如,打开/关闭外部电子设备本身(或其一些组件)或调整显示器的亮度(或分辨率))、在外部电子设备中操作的应用或由外部电子设备提供的服务(例如,电话服务或消息服务)。

[0111] 根据一个实施例,应用370可以包括根据外部电子设备(例如,电子设备102或104)的属性来指定的应用(例如,移动医疗设备的健康护理应用)。根据一个实施例,应用370可以包括从外部电子设备(例如,服务器106或电子设备102或104)接收到的应用。根据一个实施例,应用370可以包括预加载的应用或能够从服务器下载的第三方应用。根据本公开上述实施例的程序模块310的要素名称可以根据OS的类型而改变。

[0112] 根据本公开的各种示例实施例,程序模块310的至少一部分可以实现为软件、固件、硬件或其中的两个或更多个的组合。程序模块310的至少一部分可以由例如处理器(例如,处理器120)来实现(例如,执行)。程序模块310的至少一部分可以包括例如用于执行一个或多个功能的模块、程序、例程、指令集和/或进程。

[0113] 本文所使用的术语“模块”可以例如意味着包括硬件、软件和固件之一或者其中两种或更多种的组合在内的单元。“模块”可以与例如术语“单元”、“逻辑”、“逻辑块”、“组件”或“电路”交换使用。“模块”可以是集成组件要素的最小单元或其部分。“模块”可以是用于执行一个或多个功能的最小单元或其部分。“模块”可以用机械或电子方式来实现。例如,根据本公开的“模块”可以包括以下至少一项:专用集成电路(ASIC)芯片、现场可编程门阵列(FPGA)以及已知或将来研发的用于执行操作的可编程逻辑器件。

[0114] 根据各种实施例,可以通过以编程模块形式存储在计算机可读存储介质中的命令来实现根据本公开的设备的至少一部分(例如,其模块或功能)或方法的至少一部分(例如,操作)。指令在由处理器(例如,处理器120)执行时,可以使一个或多个处理器执行与该指令相对应的功能。计算机可读存储介质可以是例如存储器130。

[0115] 计算机可读记录介质可以包括硬盘、软盘、磁介质(例如,磁带)、光学介质(例如,高密度盘只读存储器(CD-ROM)和数字多功能盘(DVD))、磁光介质(例如,光磁软盘)、硬件设备(例如,只读存储器(ROM)、随机访问存储器(RAM)、闪存)等。此外,程序指令可以包括通过使用解释器在计算机中可执行的高级语言代码以及由编译器建立的机器代码。上述硬件设备可被配置为操作为一个或多个软件模块,以便执行本公开的操作,且反之亦然。

[0116] 根据本公开的编程模块可以包括上述组件中的一个或多个,或还可以包括其他附

加组件,或可以省略上述组件中的一部分。根据本公开各种实施例的模块、编程模块或其他组件要素所执行的操作可以按顺序、并行、重复、或启发式的方式来执行。此外,一些操作可以根据另一顺序来执行或者可以省略,或者可以增加其它操作。本文所公开的各种实施例仅为了便于描述本公开的技术详情并帮助理解本公开,而并非意在限制本公开的范围。因此,本公开的范围应被解释为包括基于本公开的技术思想而做出的所有修改或各种其他实施例。

[0117] 图4A是示出了在分解状态下的根据本公开各种实施例之一的电子设备400的透视图。图4B是示出了在分解状态下沿不同方向看过去的根据本公开各种实施例之一的电子设备400的透视图。图4C是示出了根据本公开各种实施例之一的电子设备的截面图。图4A至4C的电子设备400可以是电子设备101。

[0118] 在图4A中,三轴正交坐标系中的“X”轴可以指示电子设备400的宽度方向,“Y”轴可以指示电子设备400的长度方向,以及“Z”轴可以指示电子设备400的厚度方向。

[0119] 参见图4A至4C,电子设备400可以包括壳体401、一个或多个板402a和402b、导电图案单元405以及连接到导电图案单元405的控制电路(例如,图8中的控制电路857)。

[0120] 根据各种实施例,壳体401容纳各种电子组件等,且至少一部分壳体401可以由导电材料形成。例如,壳体401可以包括形成电子设备400的外部侧表面的侧壁,且暴露在电子设备400外部的部分可以由导电金属材料制成。在壳体401中,可以容纳电路板441和/或电池443。在电路板441上,可以用IC芯片的形式来安装处理器(例如,处理器210)、通信模块、各种接口(例如,接口270)、电源管理模块(例如,图2的电源管理模块295)等,且控制电路(例如,图8的控制电路857)也可以被配置为要安装在电路板441上的IC芯片。控制电路可以是处理器或通信模块的一部分。

[0121] 根据各种实施例,板402a和402b可以由至少部分透射无线电磁波或磁场的材料制成,且可以包括作为壳体401的前表面来安装的前盖402a和作为壳体401的后表面来安装的后盖402b。前盖402a可以包括例如显示设备421。例如,前盖402a可以包括钢化玻璃材料的窗口部件以及安装在窗口部件的内表面上的显示设备421。触摸面板可以安装在窗口部件和显示设备421之间。例如,前盖402a可以用作配备有触摸屏功能的输入设备,同时用作输出屏幕的输出设备。后盖402b安装为面向与前盖402a相反的方向,且可以由能够透射无线电磁波或磁场的材料(例如,钢化玻璃或合成树脂)制成。板(例如,前盖402a和后盖402b)安装在壳体401上,以与壳体401一起形成电子设备400的外表。

[0122] 根据各种实施例,在壳体401内,可以安装支撑部件403。支撑部件403可以由金属材料制成,且可置于由壳体401和前盖402a形成的空间内。例如,支撑部件403可以插在显示设备421和电路板441之间。支撑部件403可以避免安装在电路板441上的IC芯片与显示设备421相接触,且可以通过提供电磁屏蔽功能来避免IC芯片之间的电磁干扰。支撑部件403可以强化电子设备400的刚性。例如,可以根据电子设备400内电子组件的布置在壳体401中形成多个开口或凹陷部分,这可能使得壳体401或电子设备400的刚性变差。支撑部件403可以通过安装和紧固在壳体401内来增强壳体401或电子设备400的刚性。

[0123] 尽管在附图中未详细示出,根据各种实施例,可以根据电子设备400内布置的电子组件的布置或者壳体401和支撑部件403之间的接合结构,在壳体401或支撑部件403的表面上形成各种结构。例如,可以在壳体401和/或支撑部件403中形成容纳电路板上安装的IC

芯片的空间。容纳IC芯片的空间可以由凹陷、围绕IC芯片的肋等来形成。根据各种实施例，在壳体401和支撑部件403中，可以形成彼此对应的紧固凸(fastening boss)和紧固孔。例如，在将紧固部件(例如，螺丝)紧固到紧固凸或紧固孔时，壳体401和支撑部件403可以在彼此面对的状态下彼此接合，或者可以将支撑部件403以容纳在壳体401中的状态下来接合。

[0124] 根据各种实施例，导电图案单元405可以安装在壳体401与电路板441背对的表面上。例如，导电图案单元405可以位于由后盖402b和壳体401形成的空间中。导电图案单元405可以包括至少一个导电图案(例如，扁平线圈)，且可以通过导电图案来发射/接收无线电电磁波或者可以产生磁场。将参考图5A和5B等来更详细地描述导电图案单元405。

[0125] 根据各种实施例，通过导电图案单元405发射/接收的无线电电磁波或由导电图案单元405产生的磁场可以穿过板(例如，后盖402b)。例如，后盖402b可以由钢化玻璃材料或合成树脂材料制成。在后盖402b由透明材料(例如，钢化玻璃)制成的情况下，可以在内表面或外表面上形成涂层，以隐蔽后盖402b内的结构或电子组件(例如，导电图案单元405)。

[0126] 图5A是示出了在根据本公开各种实施例之一的电子设备中在壳体501中安装有导电图案单元505时的外观的平面图。图5B是示出了根据本公开各种实施例之一的电子设备的导电图案单元505的平面图。图5A和5B的导电图案单元505可以是图4A和4B的导电图案单元405。根据一个实施例，图5A和5B的壳体501可以是图4A和4B的壳体401。

[0127] 参见图5A和5B，导电图案单元505可以包括基座部件551以及一个或多个导电图案553a、553b和553c。

[0128] 基座部件551可以包括由绝缘体或电介质材料制成的膜，且可以提供用于形成导电图案553a、553b和553c的区域。导电图案单元505可以具有与柔性印刷电路板的外观相对应的外观。备选地，导电图案单元505可以是柔性印刷电路板，且可以具有多层电路板结构。导电图案553a、553b和553c中的每一个可以形成在基座部件551的一个表面上或其他表面上。当基座部件551具有多层电路板结构时，多个导电图案553a、553b和553c可以适当地分别形成在基座部件551的多个层中。可以通过对形成在基座部件551上的导电层的一部分进行蚀刻(例如，湿法蚀刻或者干法蚀刻)来形成导电图案553a、553b和553c，该导电层是通过使用导电墨水进行印刷、气相沉积、涂覆和/或电镀形成在基座部件551上的。

[0129] 根据一个实施例，导电图案553a、553b和553c可以形成环形天线，且在环形天线具有柔性印刷电路板的形式(例如，上述壳体501)的情况下，一个柔性印刷电路板可以包括用于通信的多个环形天线。

[0130] 根据一个实施例，形成为单一柔性印刷电路板的天线可以包括用于NFT、MST和无线通信的环形天线。在电子设备的前表面和后表面为玻璃的情况下，柔性印刷电路板天线可以位于电子设备(终端)的后玻璃和内壳(例如，上述壳体501)之间。至少一部分内壳可以包括非导电材料(例如，注塑成型塑料)。至少一部分内壳可以包括开口。至少一部分柔性印刷电路板天线可以与电子设备(终端)内的电池重叠。

[0131] 根据一个实施例，用于MST的环形天线可以包括缠绕8至10次的导电路径。

[0132] 根据一个实施例，柔性印刷电路板天线还可以包括散热片(例如，石墨片)和屏蔽材料(例如，铁氧体)。

[0133] 根据一个实施例，可以在前表面上的主页键、侧表面上的按键或电子设备(终端)后表面上的单独按键中包括用于用户认证的交易卡或指纹传感器。此外，可以包括指纹传

感器作为显示面板的至少一部分。

[0134] 根据各种实施例,基座部件551可以包括连接件555。连接件555可以提供用于将导电图案553a、553b和553c连接到电子设备(例如,图1的电子设备101、图2的电子设备201或图4A的电子设备等)的控制电路、通信模块等的手段。例如,导电图案553a、553b和553c中每一个导电图案的一端可以位于连接件155上,且可以通过连接部件(例如,连接器、弹簧针或C形夹)连接到控制电路或通信模块。

[0135] 当从上侧查看导电图案单元505时(例如,当从电子设备100的后侧查看壳体501中布置的导电图案单元505时),导电图案553a、553b和553c可被布置为使得导电图案彼此相邻,使得导电图案彼此部分重叠,和/或使得一个导电图案围绕另一个导电图案。本公开的具体实施例公开了以下示例:第一、第二和第三导电图案553a、553b和553c中的每一个形成在基座部件551上,且第一导电图案553a布置为被第二导电图案553b和/或第三导电图案553c围绕。

[0136] 根据各种实施例,第一导电图案553a可以包括以圆形形状或多边形形状来缠绕的多匝导电路,且当基座部件551安装在壳体501中时,第一导电图案553a可被布置为与壳体501或板(例如,后盖402b)实质上平行。第一导电图案553a可以连接到控制电路(例如,图8的控制电路857),以发射/接收无线电磁波或功率或者产生磁场。

[0137] 根据各种实施例,第二导电图案553b和第三导电图案553c中的每一个可以包括被缠绕为形成圆形形状、多边形形状或由曲线和直线的组合形成的闭环形状的多匝导电路。第二导电图案553b和/或第三导电图案553c可被布置为与壳体501或后盖402b实质上平行。第二导电图案553b和第三导电图案553c中的每一个可以连接到控制电路,以发射/接收无线电磁波或功率或者产生磁场。

[0138] 根据各种实施例,第二导电图案553b和/或第三导电图案553c可被布置在与第一导电图案553a实质上相同的平面内。在一个实施例中,当基座部件551具有多层电路板的形式时,第一导电图案553a、第二导电图案553b和/或第三导电图案553c可以分别形成在不同层中。即使第一导电图案553a、第二导电图案553b和/或第三导电图案553c分别形成在多层电路板的不同层中,当基座部件551具有膜的形式时,第一导电图案553a、第二导电图案553b和/或第三导电图案553c也可以布置在实质上相同的平面中。在布置第一导电图案553a、第二导电图案553b和/或第三导电图案553c时,每个导电图案可以具有闭环形状的形式,且可被布置为使得导电图案彼此相邻,使得一个导电图案围绕一个或两个其他导电图案,和/或使得导电图案至少部分不彼此重叠。

[0139] 根据各种实施例,第一至第三导电图案553a、553b和553c中的每一个可以发射/接收无线电磁波,可以发射/接收无线功率,或可以产生磁场。根据各种实施例,根据控制电路的控制,通过一个导电图案,或者通过两个或更多个导电图案的组合,可以发射/接收无线电磁波,可以发射/接收无线功率,或者可以产生磁场。

[0140] 根据各种实施例,在将控制电路连接到第一至第三导电图案553a、553b和553c中每一个导电图案的线路上,例如,可以布置匹配电路、集总元件和/或开关元件以调整例如每个导电图案的谐振频率或磁通量分布。例如,当控制电路包括无线充电模块和NFC模块时,可以通过使用开关元件将第一导电图案553a连接到无线充电模块和NFC模块之一,使第一导电图案553a执行无线充电功能和近场通信功能之一。在将第一导电图案553a连接到无线



充电模块和NFC模块之一的每条线路上,例如,可以布置匹配电路以调整第一导电图案553a的操作特性,以适用于每种功能。

[0141] 根据各种实施例,控制电路还可以包括磁安全传输(MST)模块。第一至第三导电图案553a、553b和553c中的每一个导电图案可以连接无线充电模块、NFC模块和MST模块中的至少一个,以在控制电路的控制下进行无线充电功能、NFC功能和MST功能中的至少一项。连接到MST模块的导电图案可以在控制电路的控制下产生磁场。

[0142] 根据一个实施例,与图5A和5B所示不同,电子设备内的NFC交易线圈(第一导电图案553a)、MST交易线圈(第二导电图案553b)以及无线充电线圈(第三导电图案553c)可被配置为圆形,且各个线圈的圆形的所有中心彼此重合。根据一个实施例,在这多个线圈中,NFC交易线圈在比其余两个线圈高的频段(例如,15MHz)中进行调制,且NFC交易线圈是受外围线圈天线干扰最大的线圈。因此,NFC交易线圈可以安装在这多个线圈中最外侧的区域中。根据一个实施例,MST交易线圈可以具有与对应线圈的操作范围重合的大小。因此,MST交易线圈可以安装在这多个线圈中的中间区域中。分路电容器或串联电感器可以将线圈的谐振频率降低至低频,因此其可以导致使谐振频率与NFC交易线圈的谐振频率分隔开的效果。在这多个线圈中,与NFC交易线圈相比,MST交易线圈和无线充电线圈在低频上进行通信,并发送较高的功率,从而与其他线圈相比受外围线圈的影响可以较小。根据一个实施例,可以在MST交易线圈的输出端处安装交易线圈的防耦合电路。在这种情况下,由于NFC交易线圈的寄生电感器,可以操作MST线圈的谐振频率。

[0143] 图6是示出了根据本公开各种实施例的扁平线圈653的平面图。

[0144] 参见图6,发射/接收无线电磁波或产生磁场的扁平线圈653可以采用各种形状,但是可以采用圆形形状或实质上竖直和水平对称的多边形形状。例如,扁平线圈653可以由基座部件上以圆形或多边形形状缠绕的多匝导电路径形成。

[0145] 图7示出了表示通过测量根据本公开各种实施例的电子设备400(例如,电子设备101)的每个导电图案所产生的磁通量而获得的示例测量值的图。

[0146] 在图7中,“f1”所示的图形表示在对竖直和水平对称的扁平线圈施加电流时磁场(例如,磁通量)的分布。由对称扁平线圈(例如,图6的扁平线圈653)所产生的磁通量可以是关于预定点(例如,中心点)对称的。如上所述,通过使用由对称扁平线圈产生的磁通量,可以向/从外部设备(例如,POS终端)发送/接收各种信息项目(例如,交易信息)。

[0147] 根据各种实施例,磁读取型POS终端的读取头可以在诸如磁条之类的磁记录介质与之接触时或者在读取头的识别距离范围内产生磁通量时接收到交易信息等。在磁读取型POS终端中,诸如磁条之类的磁记录介质(或者诸如线圈之类的磁通量产生介质)应当与读取头直接接触,或者应当位于读取头的识别距离范围内。用户可以在携带这种磁记录介质(或诸如线圈之类的磁通量产生介质)时使用这种磁记录介质(或诸如线圈之类的磁通量产生介质)。例如,当扁平线圈在可由读取头识别的大范围上产生具有可被读取头识别的水平的磁通量时,读取头可以识别并接收通过扁平线圈所产生的磁通量来发送的信息(例如,交易信息)。

[0148] 根据各种实施例,尽管扁平线圈可以容易地安装在由用户携带的电子设备中,但是磁通量产生区域或所产生的磁通量的强度可以受到约束。例如,尽管电子设备中安装的扁平线圈可以在与电子设备的大小成正比的区域中产生磁通量,但是考虑到功耗、与外部

收发机(例如,天线)的干扰等,磁通量的强度可以受到约束。此外,在竖直和水平对称的线圈中,在中心区域中形成零点或零区间(由图7中的“NULL”指示),使得交易信息等不能平滑发送。“零区间”可以指代以下点、区域和/或区间:其中,根据扁平线圈的电流流动所产生的通量彼此抵消,使得磁通量的强度比其他区域相对较弱。

[0149] 根据各种实施例,电子设备400(例如,电子设备101)通过在扁平线圈(例如,图5B的导电图案单元505)上形成导电图案553a、553b和553c时不同地设计形成导电图案553a、553b和553c的导电路径的部分厚度(或宽度)、导电路径的布置面积、导电路径的数量等,可以偏移或抑制零区间NULL或者可以产生更强的磁通量。例如,参见图7中“f2”所示的图形,可以将零区间NULL从基座部件751(例如,图5A的基座部件551)的中心部分向左偏移,且可以在零区间NULL和基座部件751的右端之间产生更强的通量。将参考图12来更详细地描述与导电图案的结构有关的各种实施例。

[0150] 图8和9是示出了根据本公开各种实施例之一的电子设备400(例如,图1所示的电子设备101)的导电图案单元的应用形式的视图。

[0151] 参见图8,电子设备的壳体801(例如,图5A的壳体501)上布置的导电材料可以连接到导电图案(例如,图5A的上述第三导电图案553c),以形成电流流动CF路径。

[0152] 根据各种实施例,电子设备的至少一部分壳体801(下文中,称为“导电部件819”)可以由导电材料形成,且导电部件819的一点可以连接到控制电路857,且另一点可以连接到导电图案之一(例如,第三导电图案853c)。控制电路857可以对第三导电图案853c施加信号电流,且通过对第三导电图案853c施加的信号电流,电流流动CF路径可以沿第三导电图案853c和导电部件819的一部分形成。例如,第三导电图案853c和一部分导电部件819可以由扁平线圈来形成。根据各种实施例,导电部件819可以包括穿过一部分导电部件819形成的狭缝(未示出),使得导电部件819可以具有一定的电特性,例如电长度(例如,与谐振频率相对应的电长度)或电感。

[0153] 根据另一实施例,环形天线(线圈天线)可以采用将FPCB上实现的图案和电子设备(终端)的机械元件相互连接的形式。电子设备(终端)外观的至少一部分可以包括允许电流流经的导电材料(例如,金属)。此外,当电子设备(终端)外观的至少一些部分被分隔时(未电连接),这些部分可以通过连接元件来相互电连接。连接元件可以是无源元件(例如,电感器或电容器)或者包含导电材料的结构。

[0154] 参见图9,在电子设备(例如,图4A所示的电子设备400)的壳体901中,可以仅由导电部件919的一部分来形成导电图案(例如,扁平线圈)。例如,可以沿壳体901上形成的开口0的周边的至少一部分来形成导电部件919,且在控制电路957对导电部件919施加信号电流时,可以沿开口0的周边形成电流流动CF路径。例如,除了上述导电图案单元(例如,导电图案单元505)之外,可以使用形成了一部分壳体901的导电部件919来形成扁平线圈。根据各种实施例,由于导电部件919包括穿过导电部件919形成的狭缝(未示出),导电部件919可以具有一定的电特性,例如电长度(例如,与谐振频率相对应的电长度)或电感。

[0155] 尽管附图中未示出,环形天线可以连接到电子设备中包括线圈(或电感器)在内的组件。例如,在电子设备的组件(例如,扬声器、电机或笔)内形成的线圈(或电感)可以电连接到环形天线,以用作环形天线。

[0156] 根据又一实施例,环形天线可以形成在显示面板单元上。可以使用透明电极将环

形天线实现在盖板玻璃的下端。

[0157] 尽管图8和9示出了沿一个方向的电流流动路径CF(例如,逆时针方向),但是根据由控制电路857或957所施加的信号电流,电流流动路径可形成为与图8和9所示方向不同。此外,考虑到例如导电材料布置在壳体801或901上的位置,电流流动路径及其方向可以更加多样地改变。

[0158] 图10是用于描述根据本公开各种实施例之一的电子设备400(例如,图1的电子设备)中的导电图案单元1005和控制电路1057的配置的框图。

[0159] 参见图10,控制电路1057可以包括以下至少一项:无线充电模块1057a、NFC模块1057b和MST模块1057c。图10的控制电路可以是图8的控制电路857。无线充电模块1057a、NFC模块1057b和MST模块1057c中的每一个可以采用独立IC芯片形式,且两个或三个模块可以集成形成在一IC芯片中。例如,在本公开的具体实施例中,参考以下示例来描述控制电路1057:其中,对无线充电模块1057a、NFC模块1057b和/或MST模块1057c进行集成。然而,应当注意,这不意味着控制电路1057是其中集成了无线充电模块1057a、NFC模块1057b和/或MST模块1057c的IC芯片。导电图案单元1005可以包括第一至第三导电图案1053a、1053b和1053c中的至少一个。

[0160] 根据各种实施例,无线充电模块1057a可以通过导电图案单元1005来无线接收功率,且可以对电池(例如,图4A的电池443)充电。无线充电模块1057a可以通过开关部件(未示出)分别或选择性地连接到第一至第三导电图案1053a、1053b和1053c中的每一个。例如,在无线充电模块1057a和第一至第三导电图案1053a、1053b和1053c中至少一个之间,设置开关部件以将第一至第三导电图案1053a、1053b和1053c中至少一个连接到无线充电模块1057a。在将开关部件与第一至第三导电图案1053a、1053b和1053c中每一个相互连接的线路上,可以设置匹配电路等以使得第一至第三导电图案1053a、1053b和1053c中每一个适于无线功率发送/接收。

[0161] 根据各种实施例,NFC模块1057b可以通过导电图案单元1005来进行近场通信。NFC模块1057b可以通过开关部件(未示出)连接到第一至第三导电图案1053a、1053b和1053c中的每一个。在将开关部件与第一至第三导电图案1053a、1053b和1053c中每一个相互连接的线路上,可以设置匹配电路等以使得第一至第三导电图案1053a、1053b和1053c中每一个适于近场通信。

[0162] 根据各种实施例,MST模块1057c可以通过导电图案单元1005来产生磁通量。例如,MST模块1057c可以通过第一至第三导电图案1053a、1053b和1053c中至少一个来产生磁通量,以向外部设备(例如,磁记录型POS终端)发送信息(例如,交易信息)。例如,电子设备(例如,图1的电子设备101)可以通过MST模块周期性发送包括交易信息在内的MTS信号若干次。例如,MST信号可以包括信用卡的至少一部分中包括的交易信息。

[0163] 根据各种实施例,MST模块1057c可以通过开关部件(未示出)连接到第一至第三导电图案1053a、1053b和1053c中的每一个。在将开关部件与第一至第三导电图案1053a、1053b和1053c中每一个相互连接的线路上,可以布置匹配电路等以允许使用第一至第三导电图案1053a、1053b和1053c来产生磁通量。

[0164] 根据各种实施例,当MST模块1057c处于通过开关部件连接到第三导电图案1053c的状态下时,可以控制无线充电模块1057a或NFC模块1057b不连接到第三导电图案1053c。

当第三导电图案1053c处于通过开关部件连接到NFC模块1057b的状态下时,可以控制MST模块1057c以在出现应当产生磁通量的状况时连接到第一导电图案1053a和/或第二导电图案1053b。这样,控制电路1057可以根据电子设备中出现的操作状况或命令来选择并操作第一至第三导电图案1053a、1053b和1053c中的合适导电图案。

[0165] 图11是用于描述用于从根据本公开各种实施例之一的电子设备400(例如,图1的电子设备101)发送交易信息的配置的框图。

[0166] 在本公开的各种实施例中,将描述用于使用导电图案1153c(例如,图5A所示的第三导电图案553c等)来产生磁通量的配置。然而,本描述将不限制本公开,且稍后要描述的各种实施例中公开的第三导电图案的配置、操作等可以通过图5A所示的第一导电图案553a和/或第二导电图案553b等来实现。

[0167] 参见图11,根据各种实施例的导电图案1153c(例如,图5A所示的第三导电图案553c等)可以由以多边形形状缠绕或延伸的多匝单根导电路径来形成,且可以包括第一部分1153d和第二部分1153e,第一部分1153d和第二部分1153e分别包括具有不同规格的导电路径。

[0168] 图12是示出了在根据本公开各种实施例的电子设备(例如,图1的电子设备101)中用于发送交易信息的示例导电图案1253c的平面图。

[0169] 参见图12,在布置有形成导电图案1253c(例如,图5A所示的第三导电图案553c)的导电路径的区域中的第一部分1253d中布置的导电线圈部分的宽度可以比第二部分1253e中布置的导电路径部分的宽度要宽。例如,在图12中,第三导电图案1253c(例如,图5A所示的第三导电图案553c等)可以由具有竖直非对称形状的扁平线圈来形成。

[0170] 根据一个实施例,导电图案1253c可以是环形天线。导电图案1253c可被设计为具有随区域而不同的磁场强度。可以偏移电子设备(终端)中出现的导电图案的阴影区域(例如,上述零区间NULL)。例如,第一部分1253d的天线图案(例如,导电路径)的宽度可实现为比第二部分1253e中布置的天线图案要宽。因此,当电流流动时,第一部分1253d的区域的电阻低于第二部分1253e的区域的电阻,且因此第一部分1253d中产生的磁场的强度可以强于第二部分1253e中产生的磁场的强度。在第一部分1253d中产生的磁场的强度强于第二部分1253e中产生的磁场的强度的情况下,环形天线的阴影区域可形成在电子设备(终端)的下端部,而不在电子设备(终端)的中部。例如,如图28至31所示,在正在执行交易时,电子设备(例如,图1的电子设备101)可以指示MST识别范围(例如,“电子设备(终端)的中部到上端之间的区域”),以使得用户将MST识别范围接近读取器,从而可以改善MST的识别率。根据一个实施例,即使第一部分1253d区域中图案的粗细相同,可以在第一部分1253d区域的下端形成分离的导电图案,且因此可以更强烈地实现所产生的磁通量的强度。

[0171] 图13是表示通过测量由图12所示的导电图案产生的磁通量所获得的示例测量值的图。

[0172] 参见图13,由导电图案1353c(例如,图5A所示的第三导电图案553c等)所产生的磁通量可以具有非对称形状。例如,第一部分1353d中产生的磁通量可以大于第二部分1353e中产生的磁通量。此外,随着从导电图案1353c(例如,图5A所示的第三导电图案553c等)上的第一部分1353d辐射的磁通量增加得越来越多,零区间NULL可以偏移至从导电图案1353c(例如,图5A所示的第三导电图案553c等)的中部偏向第二部分1353e所在的位置。

[0173] 根据各种实施例,如上所述,在竖直和水平对称的扁平线圈中,零区间出现在中部,且产生对称的磁通量。当图12所示的扁平线圈被制造为在布置面积和导电路径的匝数方面与对称扁平线圈相同以及对其施加相同信号电流时,图12所示的扁平线圈(例如,图5A所示的第三导电图案553c等)可以产生零区间从中部偏移至一侧边缘的磁通量。备选地,将理解,与对称扁平线圈相比,图12所示的扁平线圈从第一部分向更广的区域辐射磁通量。因此,与对称扁平线圈相比,通过由导电图案1353c(例如,图5A所示的第三导电图案553c等)所产生的磁通量,可以向外部设备(例如,磁读取型POS终端)容易地发送信息(例如,交易信息)。

[0174] 图14至18是分别示出了根据本公开各种实施例之一的电子设备(例如,图1的电子设备101)中用于交易信息发送的各种示例导电图案的平面图。

[0175] 参见图14,在布置形成导电图案1453c(例如,图5A所示的第三导电图案553c等)的一个导电线圈时,即使相同匝数的导电线圈部分被布置在第一部分1453d和第二部分1453e中的每个部分中,第一部份1453d中布置的导电线圈部分也可被布置为分布在更大的面积中。例如,通过在比第二部分1453e大的区域中形成第一部分1453d,零区间NULL可以从导电图案1453c(例如,图5A所示的第三导电图案553c等)的中部偏移至一侧(例如,图14中的下侧),且可以从第一部分1453d辐射更多的磁通量。

[0176] 参见图15,在布置形成导电图案1553c(例如,图5A所示的第三图案553c等)的一个导电路径时,以线圈形式缠绕的多匝可被布置在第一部分1553d和第二部分1553e中的每个部分中。在第一部分1553d和第二部分1553e中的每个部分中以线圈形式缠绕的多匝可以在相同方向(例如,逆时针)上产生电流流动。根据对形成第三导电图案1553c的导电路径所施加的信号电流,在第一部分1553d和第二部分1553e中产生的电流可以顺时针流动。

[0177] 根据各种实施例,与第二部分1553e中布置的线圈相比,第一部分1553d中布置的线圈可以被布置为占据更大的面积且具有更多匝。例如,在第一部分1553d中,导电路径可被布置为缠绕五次,而在第二部分1553e中,导电线圈可被布置为缠绕三次。通过将线圈的匝数以及布置线圈的面积设置为在各部分间不同,零区间NULL可以从第三导电图案1553c(例如,图5A所示的第三导电图案553c等)的中部偏移至一侧(例如,图15中的上方),且可以从第一部分1553d辐射更多的磁通量。此外,根据一个实施例,即使第一部分1553d中布置的匝数和第二部分1553e中布置的匝数相同,零区间也可形成在离开第三导电图案1553c(例如,图5A所示的第三导电图案553c等)的中部的一侧(例如,图12中零区间和第三导电图案之间的区域)。根据一个实施例,与各个部分占据的面积相同的情况相比,根据图15的形状所形成的零区间可以分布更广。即,如上所述,形成零区间的位置和辐射磁通量的部分的区域可以取决于导电图案的布置而变化。

[0178] 参见图16,在布置形成第三导电图案1653c(例如,图5A所示的第三导电图案553c等)的一个导电路径时,以线圈形式缠绕的多匝可布置在第一部分1653d和第二部分1653e中的每个部分中。在第一部分1653d和第二部分1653e中的每个部分中以线圈形式缠绕的多匝可以分别在彼此相反的方向(例如,顺时针方向和逆时针方向)上产生电流流动。例如,当第一部分1653d中产生的电流流动沿逆时针方向形成时,第二部分1653e中产生的电流流动可以沿顺时针方向形成。

[0179] 由导电路径分别在第一部分1653d和第二部分1653e中形成的线圈可以形成在相

同面积中,同时在缠绕次数(例如,匝数)上彼此不同。例如,第一部分1653d中布置的线圈可以具有更多匝,且从第一部分1653d辐射的磁通量可以多于从第二部分1653e辐射的磁通量。因此,由导电图案1653c(例如,图5A所示的第三导电图案553c等)辐射的磁通量的零区间NULL可以从导电图案1653c(例如,所示的第三导电图案553c等)的中部偏移至一侧(例如,图16中的上侧),且可以从第一部分1653d辐射更多的磁通量。此外,根据一个实施例,当第一部分1653d中布置的线圈的匝数与第二部分1653e中布置的匝数相同时,由多个部分中布置的线圈所产生的磁通量可进一步集中到导电图案1653c(例如,图5A所示的第三导电图案553c等)的中部C,使得可以增强MST模块的识别率。即,如上所述,取决于导电图案的布置,零区间形成位置和磁通量辐射部分的区域可以不同地形成。

[0180] 参见图17和18,可以用线圈形式来形成导电图案1753c或1853c(例如,图5A所示的第三导电图案等)。例如,第一部分1753d或1853d布置在中部,且第二部分1753e或1853e可布置为围绕第一部1753d或1853d的外围。第一部分1753d或1853d被形成为占据比第二部分1753e或1853e小的面积,但是可以包括比第二部分1753e或1853e多的导电路径部分。例如,第一部分1753d或1853d可以包括在狭窄区域或空间中更多的导电路径部分,如螺线管线圈,使得第一部分1753d或1853d可以比扁平线圈(例如,由第二部分中的导电路径所形成的线圈)辐射更多的磁通量。例如,由第二部分1753e或1853e辐射的磁通量可以关于中心部分水平对称,且零区间可以形成在中心部分。第一部分1753d或1853d可以布置在第二部分1753e或1853e的中心部分,且可以辐射强的磁通量,以补偿由第二部分1753e或1853e形成的磁通量的零区间。例如,图17和18所示的第三导电图案1753c或1853c中的每一个可以产生强度从外周边缘向中心部分增加的磁通量。

[0181] 上述各种实施例中描述的导电图案的形状可以用于形成图5A所示的第一导电图案553a和/或第二导电图案553b等。根据另一实施例,本公开不一定限于上述各种实施例的导电图案(例如,图5A所示的第三导电图案553c等),且可以根据期望偏移零区间的方向和/或期望通过偏移零区间来形成更强磁场和/或磁通量的区域,以各种方式形成导电图案。

[0182] 如上所述,根据本公开的各种实施例,导电图案(例如,上述第三导电图案153c)可以提供多个电流流动路径。例如,可以提供第一和第二电流流动路径,且可以进行设计,使得第一和第二路径中流动的电流的方向相同。根据本公开的各种实施例,导电图案还可以提供第三电流流动路径,且根据第一至第三路径中每个路径中电流流动的方向和强度以及各自形成一条路径的导电路径的布置,可以将零区间偏移至接近导电图案的一侧(例如,导电图案的下侧),且可以在另一侧(例如,在导电图案的上部和/或中部)产生更强的磁场和/或磁通量。

[0183] 图19示出了用于描述根据本公开各种实施例之一的电子设备400(例如,图1的电子设备101)的用于交易信息发送的另一示例配置的框图。

[0184] 参见图19,根据各种实施例,导电图案1953c(例如,图5A所示的第三导电图案553c等)可以包括多个线圈1953f和1953g,可以从控制电路(例如,MST模块1957c)对每个线圈施加相同信号。例如,第三导电图案1953c可以包括彼此独立布置的第一线圈1953f和第二线圈1953g,可以从MST模块1957c对第一线圈1953f和第二线圈1953g同时施加相同信号。第一线圈1953f和第二线圈1953g可布置为彼此相邻。

[0185] 根据各种实施例,当导电图案1953c(例如,图5A所示的第三导电图案553c等)形成

在多层电路板(例如,柔性印刷电路板)中时,第一线圈1953f和第二线圈1953g可以形成在柔性印刷电路板的相同层或不同层(或表面)中。根据各种实施例,当第一线圈1953f和第二线圈1953g形成在柔性印刷电路板的的不同层中时,第一线圈1953f和第二线圈1953g可布置为当从柔性印刷电路板的上侧看过去时彼此相邻或者彼此部分重叠。

[0186] 图20至23是分别示出了根据本公开各种实施例之一的电子设备400(例如,电子设备101)中用于交易信息发送的各种示例导电图案的平面图。

[0187] 参见图20,被同时施加来自MST模块(例如,图19的MST模块1957c)的相同信号的第一线圈2053f和第二线圈2053g可布置为具有相同的规格(例如,使得导电路径具有相同匝数并占据相同面积,同时沿相同方向缠绕)。当对第一线圈2053f和第二线圈2053g同时施加相同信号时,第一线圈2053f和第二线圈2053g沿相同方向(例如,顺时针方向)产生电流流动。取决于第一线圈2053f和第二线圈2053g中每个线圈所产生的磁通量,由第一线圈2053f和第二线圈2053g形成的导电图案2053c(例如,图5A所示的第三导电图案553c等)可以产生零区间位置偏移至一侧或另一侧的磁通量。

[0188] 参见图21,接收到从MST模块(例如,图19的MST模块1957c)同时施加的相同信号的第一线圈2153f和第二线圈2153g可形成使得沿相反方向缠绕导电路径,同时被布置为具有相同匝数并占据相同面积。当对第一线圈2153f和第二线圈2153g同时施加相同信号时,第一线圈2153f和第二线圈2153g可以沿彼此相反的方向产生电流流动。例如,当第一线圈2153f沿顺时针方向产生电流流动时,第二线圈2153g可以沿逆时针方向产生电流流动。根据第一线圈2153f和第二线圈2153g中每个线圈所产生的磁通量,由第一线圈2153f和第二线圈2153g形成的导电图案2153c(例如,图5A所示的第三导电图案553c等)可以产生零区间位置偏移至一侧或另一侧的磁通量。

[0189] 参见图22,接收到从MST模块(例如,图19的MST模块1957c)同时施加的相同信号的第一线圈2253f和第二线圈2253g可被布置为具有不同匝数并占据不同面积。当对第一线圈2253f和第二线圈2253g同时施加相同信号时,被形成占据较大面积同时具有较多匝的第二线圈2253g可以比第一线圈2253f辐射更多的磁通量。例如,当对如图22所示布置的第一线圈2253f和第二线圈2253g分别施加相同信号时,由第一线圈2253f和第二线圈2253g形成的导电图案2253c(例如,图5A所示的第三导电图案553c等)所产生的零区间可形成为偏移至中心部分的左侧。

[0190] 根据各种实施例,形成导电图案(例如,图5A所示的第三导电图案553c等)的第一和第二线圈可以采用布置在相同平面中的扁平线圈的形式,但也可以采用螺线管线圈的形式。例如,参见图23,形成第一线圈2353f的导电路径可以采用将它们缠绕在电子设备2300的壳体2301的外周面上同时被布置为沿电子设备2300的纵向方向延伸的形式,同时形成第二线圈2353g的导电路径可以采用将它们缠绕在电子设备2300的壳体2301的外周面上同时被布置为沿电子设备2300的宽度方向延伸的形式。

[0191] 根据本公开的各种实施例,当导电图案(例如,图5A所示的第三导电图案553c等)采用扁平线圈的形式时,由导电图案(例如,图5A所示的第三导电图案553c等)所产生的磁通量可以向电子设备101的一个表面(例如,后表面)或电子设备101的另一个表面(例如,前表面)辐射。备选地,根据本公开的各种实施例,当第三导电图案采用如图23所示的螺线管线圈的形式时,相比于第三导电图案采用扁平线圈形式的情况,磁通量可以在更多方向上

(例如,在朝向上端、下端和/或侧面的方向上)辐射。当第一线圈和第二线圈被形成为扁平线圈时,可以包括图12至18所示的任何一个导电图案(例如,图5A所示的第三导电图案553c等)。

[0192] 尽管为了图示和描述方便,图23通过虚线示出了第一线圈2353f和第二线圈2353g,但是形成第一线圈2353f和第二线圈2353g的导电路径可以由透明材料(例如,氧化铟锡)形成。例如,即使第一线圈2353f和第二线圈2353g被布置在显示设备2302a上,也可以避免图像质量裂化。

[0193] 图24A至24F是用于根据本公开各种实施例之一的电子设备(例如,图1所示的电子设备)的用于交易信息发送的另一示例配置的视图。

[0194] 参见图24A(a),根据各种实施例,导电图案2453c(例如,图5A所示的第三导电图案553c等)可以包括多个线圈2453f和2453g,且可以从控制电路(例如,MST模块2457c)对各线圈2453f和2453g独立施加信号。例如,导电图案2453c可以包括相对彼此独立布置的第一线圈2453f和第二线圈2453g,且可以从MST模块2457c向第一线圈2453f和第二线圈2453g同时施加相同信号或不同信号。第一线圈2453f和第二线圈2453g可被布置为彼此相邻。导电图案2453c(例如,图5A所示的第三导电图案553c等)可以根据对第一线圈2453f和第二线圈2453g中每一个线圈施加信号的时间点、维持信号施加状态的时间间隔或信号电流的方向来产生具有各种不同分布的磁通量。

[0195] 根据本公开的各种实施例,电子设备可以感测与外部设备的对准状态,且可以不同地设置对第一线圈2453f和第二线圈2453g中每一个线圈施加信号的时间点、维持信号施加状态的时间间隔或信号电流的方向。例如,根据使电子设备2400(图24D所示)靠近外部设备的动作的重复或电子设备2400的移动方向,根据电子设备2400和外部设备之间的对准角度和距离,或者根据电子设备2400被用户握住的位置、电子设备2400的旋转或电子设备2400的倾斜角度,可以对第一线圈2453f和第二线圈2453g中每一个线圈施加信号,使得可以产生容易发送到外部设备的磁通量。

[0196] 例如,可以对第一线圈2453f和第二线圈2453g分别施加彼此不同的第一信号和第二信号。考虑到电子设备2400和外部设备之间的相对位置等,可以分别对第一线圈2453f和第二线圈2453g同时、顺序、交替和/或时间上部分重叠地施加第一信号和第二信号。第一信号和第二信号可以彼此相等。

[0197] 根据各种实施例,第一信号和第二信号可以使得第一线圈2453f和第二线圈2453g沿相同方向或不同方向产生电流流动。例如,当在预定时间长度上对第一线圈2453f施加第一信号以产生第一方向的电流流动时,可以不对第二线圈2453g施加第二信号。在另一时间间隔中,当对第二线圈2453g施加第二信号以产生第二方向的电流流动时,可以不对第一线圈2453f施加第一信号。由第一线圈2453f和第二线圈2453g分别产生的电流流动的第一方向和第二方向可以彼此相同或者彼此不同。

[0198] 根据各种实施例,控制电路(例如,图8的控制电路857)可以根据电子设备100和外部设备之间的对准状态和/或信息发送是否成功,不同地控制施加上述第一信号和第二信号的时间点、施加方式、维持施加状态的时间间隔、信号电流的方向等。

[0199] 根据各种实施例,导电图案2453c(例如,图5A所示的第三导电图案553c等)包括多个线圈,且对每个线圈独立施加信号的结构中形成导电图案2453c(例如,图5A所示的第三



导电图案553c等)的线圈的形状和布置可以类似于上面参考图19至23所描述的实施例的形状和布置。因此,将省略对形成根据本实施例的导电图案2453c(例如,图5A所示的第三导电图案2453c等)的线圈的形状或布置的详细描述。根据各种实施例,上述第一线圈2453f和第二线圈2453g中的每一个线圈可以由上面参考图5B至18描述的实施例的任何一个导电图案的部分或整体来形成。根据各种实施例,上述第一线圈2453f和第二线圈2453g中的每一个线圈可以由上面参考图5B至18描述的实施例的任何一个导电图案或两个或更多个导电图案的组合来形成。

[0200] 参见图24A(b),多个线圈可以包括第一线圈(例如,图24A(a)的第一线圈2453f)和第二线圈(例如,图24A(a)的第二线圈2453g),且第一线圈或第二线圈可以电连接到MST模块2457c或无线充电模块2457a。

[0201] 例如,根据一个实施例,MST模块2457c可以通过MST模块2457c中的多个线圈来施加相同信号或不同信号。根据一个实施例,可以从MST模块2457c或无线充电模块2457a分别对第一线圈和第二线圈同时施加相同信号或不同信号。例如,根据分别对第一线圈和第二线圈施加信号的时间点、维持信号施加状态的时间间隔或者信号电流的方向,导电图案(例如,图24A(a)的导电图案2453c)可以产生具有各种不同分布的磁通量。

[0202] 例如,MST模块2457c可以通过第一线圈和第二线圈中的一个或多个来发送交易信息。例如,MST模块2457c可以根据预设选择条件来选择第一线圈和第二线圈中的一个或多个,且可以通过所选线圈来发送交易信息。预设选择条件可以包括以下情况:其中,基于待接收交易信息的外部设备和电子设备之间的距离来进行选择。例如,MST模块2457c可以通过第一线圈和第二线圈中选定的线圈来发送交易信息,且基于是否接收到针对交易信息的响应或基于响应内容,可以通过第一线圈和第二线圈中另一个未被选择的线圈再次发送交易信息。例如,MST模块2457c可被设置为:通过第一线圈和第二线圈中选定的线圈来发送交易信息,且响应于指示已接收到交易信息的响应,阻止选定线圈和外部设备之间的连接。

[0203] 例如,无线充电模块2457a可以从第一线圈和第二线圈中的一个或多个获取功率,或者可以发送功率。

[0204] 图24B示出了根据本公开各种实施例的多个线圈的视图。

[0205] 尽管未示出,在发送MST信号期间,NFC可以工作在轮询模式下。电子设备2400(例如,图1的电子设备101)可以通过一个或多个线圈(例如,第一线圈2453f和第二线圈2453g)向POS终端发送信号至少一次,且该信号可以包括指示整个交易信息(第一交易数据和/或第二交易数据的整体)的脉冲。在一秒中发送的信号中,一个或多个脉冲可以包括不同数据。作为另一示例,可以通过不同MST模块(线圈天线)分别发送一个或多个脉冲。尽管未示出,在MST信号发送期间,NFC可以工作在轮询模式下。

[0206] 参见图24B(a),在多个线圈中,当逆时针方向的电流流入第一线圈2453f且没有电流流入第二线圈2453g时,可以在多个线圈中的第一线圈2453f的中部形成零点,且在与第二线圈2453g相对应的部分中不会形成零点。

[0207] 参见图24B(b),在多个线圈中,当逆时针方向的电流流入第二线圈2453g且没有电流流入第一线圈2453f时,可以在多个线圈中的第二线圈2453g的中部形成零点,且在与第一线圈2453f相对应的部分中不会形成非零点。

[0208] 在如图24B(a)和24B(b)所示从第一线圈2453f和第二线圈2453g中仅选择一个线

圈的情况下,使得电流交替流入选定线圈,且仅通过电流交替流入到的一个选定线圈向外部POS终端发送交易信息,可以交替地仅在第一线圈2453f和第二线圈2453g中一个线圈的中部形成零点。因此,即使在每个线圈的中部提供POS终端的读取器,也可以向POS终端发送交易信息,而无论是否形成零点。

[0209] 如图24B(c)所示,由第一线圈2453f和第二线圈2453g分别产生的零区间可以不彼此重叠。根据各种实施例,电子设备2400(例如,图1的电子设备101)可以通过多个线圈向POS终端发送信号至少一次,且可以使用第一交易信息和/或第二交易信息来产生具有多个信号的序列。例如,电子设备101可以在第一MST信号部分中通过第一线圈2453f发送交易信号,且可以在第二MST信号部分中通过第二线圈2453g发送交易信号。因此,在交易进行时(例如,在发送MST信号16次时),电子设备101可以给出以下效果:好像向外部设备(PoS终端)的读取器输入的磁场的零区间移动一样。当外部设备(PoS终端)的读取器位于第一零区间中时,电子设备101可以通过接收通过第二线圈2453g发送的第二部分的交易信息的输入来完成交易,或者可以通过接收MST信号部分的交易信息的输入来完成交易。作为另一示例,电子设备2400(例如,电子设备101)可以通过一个或多个线圈向POS终端发送信号至少一次,且可以使用第一交易信息和/或第二交易信息来产生具有多个信号的序列。电子设备可以存储使该具有多个信号的序列通过导电图案(例如,图24A的第三导电图案2453c)以磁方式发送到外部的指令。该具有多个信号的序列中的一个或多个信号可以包括指示第一交易信息和/或第二交易信息的整体(第一交易数据和/或第二交易数据的整体)的脉冲。

[0210] 如图24B(d)所示,第一线圈2453f和第二线圈2453g可以(但不限于)在电子设备2400(例如,图1的电子设备101)中相对于彼此上/下布置。

[0211] 图24C示出了根据本公开各种实施例的多个线圈。

[0212] 参见图24C(a),根据各种实施例,当第一方向(例如,逆时针方向)的电流流入第一线圈2453f且第二方向(例如,顺时针方向)的电流流经第二线圈2453g时,由第一线圈2453f所产生的磁通量和由第二线圈2453g所产生的磁通量可以向外部设备发送交易信息,同时在第一线圈2453f的中部和第二线圈2453g的中部分别形成零点。

[0213] 参见图24C(b),根据各种实施例,当第一方向(例如,顺时针方向)的电流流入第一线圈2453f和第二线圈2453g时,由第一线圈2453f所产生的磁通量和由第二线圈2453g所产生的磁通量可以向外部设备发送交易信息,同时在第一线圈2453f和第二线圈2453g之间的中部形成零点。

[0214] 当使相同方向的电流和相反方向的电流以特定时间间隔交替如图24C(a)和24C(b)所示流入第一线圈2453f和第二线圈2453g时,即使在每个线圈的中部或者在两个线圈之间的中部提供POS终端的读取器,也可以容易地向POS终端发送交易信息,而不管是否形成零点。

[0215] 可以用混合方式来使用上面参照图24B和24C所描述的方法。

[0216] 图24D是示出了根据本公开各种实施例的发送交易信息的一个方法的视图。

[0217] 参见图24D(a),根据各种实施例,当卡(例如,磁卡)2411与POS终端(例如,POS读取器)2413接触并刷卡时,POS终端2413可以从卡2411接收称为“A”的交易信息。

[0218] 根据各种实施例,电子设备2400(例如,图1的电子设备101)可以通过通信模块从卡公司服务器或银行服务器接收卡2411的磁条的至少一部分中包括的交易信息(例如,轨

道1、轨道2、轨道3或令牌信息),且可以用必要的形式在处理器(例如,图2的处理器)或单独的嵌入式安全模块中存储交易信息。

[0219] 根据各种实施例,磁卡(例如,图24D(a)的卡2411)可以存储轨道1、轨道2和轨道3中每一个的数据。读卡器(例如,图24D(a)的POS终端2413)可以设置有助于读取磁卡的轨道(磁条轨道)中记录的数据的头和线圈。当在读卡器的轨道部分中头的位置处刷动磁卡的轨道(例如,磁化黑线)时,通过与头连接的线圈的磁力线可以改变。在读卡器中产生与磁力线的改变相对应的电流,且读卡器可以根据电流来读取并处理轨道中记录的数据。

[0220] 根据各种实施例,电子设备(例如,图24D(b)的电子设备2400)可以存储磁卡的轨道中记录的数据,且可以设置有助于磁场通信的模块(例如,MST模块)。MST模块可以将轨道中记录的数据放在磁场信号中,以通过天线(例如,图24D(b)的第一线圈2453f和第二线圈2453g)向读卡器发送该数据。然后,可以在读卡器中产生与在读卡器的头的位置处刷磁卡时产生的电流相同的电流。即,用户可以通过将电子设备接近读卡器或者与读卡器接触来支付费用等。

[0221] 根据各种实施例,放入MST信号中并由MST模块发送的数据可以用令牌的形式来发送。在使用令牌的交易方法中,不是轨道1、2和3,而是轨道1、2和3的至少一部分数据可以用令牌或密文来替换。例如,在轨道1、2和3中,PAN可以用令牌来替换。轨道1和2中的附加数据和自定数据以及轨道3中的使用和安全数据以及附加数据可以用密文来替换。替换值可转换为比特,且这些比特可放入向读卡器发送的MST信号中。例如,当使用轨道数据格式时,可以向卡公司发送令牌信息,而不必单独对读卡器进行改变。在此,令牌可以包括用于标识卡的ID。此外,令牌可以包括用于标识卡公司的信息。交易数据可以包括卡的到期日、商家ID等,且可以通过将与交易有关的某些信息加以组合来产生交易数据。

[0222] 根据各种实施例,电子设备2400可以产生磁场信号。例如,电子设备2400中产生的磁场信号可以是与在读卡设备(或POS终端)2413的读卡器中刷卡2411时产生的磁场信号相类似的信号。例如,用户可以通过将已产生了磁场信号的便携式电子设备(例如,电子设备2400)接近或接触读卡设备(例如,POS终端2413)来支付购买费用等,而不使用单独的磁卡(例如,卡2411)。

[0223] 根据一个实施例,由至少一个线圈(例如,图24D的线圈2453f或2453g)发送的交易信息可以包括具有令牌形式的数据,其包括交易卡的信息。例如,具有令牌形式的数据可以包括令牌信息和密文信息,令牌信息可以包括从卡公司接收到的卡标识(ID)信息,且密文信息可以包括交易数据,该交易数据可以包括在交易时使用的卡的到期日期信息和从POS终端接收到的卡会员店标识(ID)信息中的至少一项。

[0224] 根据一个实施例,至少一个线圈(例如,图24D的2453f或2453g)可以用以下形式向POS终端发送第一轨道数据、第二轨道数据、和第三轨道数据:其中,由控制电路将一个或多个轨道数据替换为令牌信息和密文信息。例如,在轨道数据中,AD(附加数据)和DD(自定数据)可以用密文信息来替换,且PAN信息可以用令牌信息来替换。在该情况下,存在以下优点:由于在使用现有卡时使用的轨道单元的数据可以在发送交易信息时使用,可以仅使用令牌信息来执行交易,而无需改变POS终端上的单独数据。

[0225] 根据一个实施例,在一个或多个线圈中,第一线圈2453f可以向POS终端发送第一轨道的数据,且第二线圈2453g可以向POS终端发送第二轨道的数据。

[0226] 根据各种实施例,即使在电子设备具有多个线圈而非单一线圈的情况下,该多个线圈中的每个线圈也可以具有上面参照图11至18所描述的形状。参见图24D(b),根据各种实施例,在电子设备2400中设置的第一线圈2453f和第二线圈2453g中选择一个线圈,例如第一线圈2453f可以用磁通量的形式向POS终端2413发送包括由卡2411向POS终端2413发送的交易信息“A”的至少一部分在内的交易信息。此外,与第一线圈2453f交替选择的第二线圈2453g可以用磁通量的形式向POS终端2413发送包括交易信息“A”的至少一部分在内的交易信息。

[0227] 即使在使用单一线圈而不是如上面参考24D(a)和24D(b)所描述的那样使用多个线圈向外部设备(例如,POS终端)发送包括交易信息在内的信号的情况下,上述方法也适用。例如,一个第一线圈(例如,线圈2453f)可以用磁通量的形式向POS终端2413发送包括交易信息“A”的至少一部分在内的交易信息。

[0228] 图24E是示出了根据本公开各种实施例的发送交易信息的另一方法的视图。

[0229] 参见图24E(a),根据各种实施例,当沿第一方向(例如,从上到下)将卡2411刷过POS终端2413时,POS终端2413可以从卡2411接收称为“A”的第一交易信息。参见图24E(b),当沿第二方向(例如,从下到上)将卡2411刷过POS终端2413时,POS终端2413可以从卡2411接收称为“B”的第二交易信息。

[0230] 参见图24E(c),根据各种实施例,为了使电子设备2400发送第一交易信息“A”和第二交易信息“B”,可以交替选择电子设备2400的第一线圈2453f和第二线圈2453g。在被选择时,第一线圈2453f可以向POS终端2413发送包括第一交易信息“A”的至少一部分在内的交易信息,且第二线圈2453g可以向POS终端2413发送包括第二交易信息“B”的至少一部分在内的交易信息。根据一个实施例,每个交替选择的线圈可以根据预设条件来选择第一交易信息“A”和第二交易信息“B”中一个或多个的交易信息,且可以向POS终端发送该交易信息。

[0231] 图24F是示出了根据本公开各种实施例的发送交易信息的又一方法的视图。

[0232] 如图24F(a)和24F(b)所示,电子设备2400可以根据电子设备2400和POS终端2413之间的相对位置或距离,或根据第一线圈2453f或第二线圈2453g和POS终端2413之间的相对位置或距离,来选择第一线圈2453f和第二线圈2453g之一。例如,如图24F(a)所示,当第一线圈2453f和POS终端2413之间的距离小于第二线圈2453g和POS终端2413之间的距离时,电子设备2400可以选择第一线圈2453f并可以通过选定的第一线圈2453f向POS终端2413发送交易信息。与此不同,例如,如图24F(b)所示,当第二线圈2453g和POS终端2413之间的距离小于第一线圈2453f和POS终端2413之间的距离时,电子设备2400可以选择第二线圈2453g并可以通过选定的第二线圈2453g向POS终端2413发送交易信息。可以通过各种方式组合使用所有上述交易信息发送方法。

[0233] 图25是示出了根据本公开各种实施例中另一实施例的电子设备的透视图。电子设备2500可以是图1的电子设备101。

[0234] 参见图25,电子设备2500可以包括主体2501和从主体2501的相对侧分别延伸的穿戴部件2502a和2502b,以能够穿戴在用户的身体部位(例如,手腕)上。电子设备2500可以包括辐射磁通量的导电图案2553c-1和2553c-2。导电图案2553c-1和2553c-2可以由上述实施例的导电图案或线圈之一的部分或整体来形成,或者可以由上述实施例的两个或更多个导电图案或线圈的组合来形成。在本实施例中,多个导电图案2553c-1和2553c-2可分别布置

在穿戴部件2502a和2502b中。

[0235] 在导电图案中,第一导电图案2553c-1可以包括被布置为彼此相邻(且彼此不重叠)的扁平线圈2553f-1和螺线管线圈2553g-1。在导电图案中,第二导电图案2553c-2可以包括被布置为彼此部分重叠的扁平线圈2553f-2和螺线管线圈2553g-2。导电图案2553c-1和2553c-2中的每一个可以接收通过主体2501中嵌入的控制电路来施加的信号电流,以辐射磁通量,且可以通过辐射的磁通量向外部设备(例如,磁读取型POS终端)发送信息(例如,交易信息)。

[0236] 根据各种实施例,可以在主体2501中嵌入另一导电图案。嵌入在主体2501中的导电图案可以包括布置在显示设备上的扁平线圈或缠绕在主体2501的外周面上的螺线管线圈。

[0237] 图26是示出了根据本公开各种实施例的显示交易屏幕的方法的视图。

[0238] 如图26所示,电子设备2600可以包括围绕电子设备的至少一部分以接收输入的导电边框区域2660。根据一个实施例,电子设备2600可以包括代替导电边框区域的一个或多个按键(或按钮)。例如,在第一线圈(例如,图24D的第一线圈2453f等)和第二线圈(例如,图24D的第二线圈2453g等)中,至少一个线圈可以包括围绕电子设备2600的至少一部分的导电边框(或按键)的至少一部分。例如,电子设备可以通过从电子设备的下边框区域向显示器刷动的用户输入,来执行交易应用(例如,Samsung Pay)。在另一示例中,当通过导电边框(或按键)区域2660接收到用户输入(例如,从下向上拖动用户指纹的输入)时,电子设备2600可以基于用户输入通过显示器2621来显示在电子设备中之前注册的至少一张卡2611。在又一示例中,所显示的屏幕可以是包括卡在内的交易屏幕。

[0239] 图27是示出了根据本公开各种实施例的显示交易屏幕的方法的视图。

[0240] 如图27所示,电子设备2700包括主页按钮2760,且在显示器2721上显示第一卡“卡A”2711-A的状态下,在通过显示器2721接收到从左到右(或从右到左)(不限于此)执行的输入时,电子设备2700可以通过显示器2721来显示第二卡“卡B”2711-B。这样,用户可以容易地将交易卡从第一卡变为第二卡。

[0241] 图28是示出了根据本公开各种实施例的显示交易屏幕的方法的视图。

[0242] 参见图28,位于距离POS终端2813的预设距离上的电子设备2800可以通过显示器2821显示与POS终端相对应的POS终端位置信息2830以及作为选定交易手段的信息的卡信息2811。例如,POS终端位置信息2830可以包括关于电子设备2800和POS终端2813之间的相对位置或相对距离的信息。例如,当电子设备2800的位置接近POS终端2813的位置时,显示器2821可以缩小显示卡信息2811的位置和显示POS终端位置信息2830的位置之间的距离。例如,电子设备2800可以通过单独的感测设备(例如,NFC模块、相机模块或传感器模块)来获取电子设备2800和POS终端2813之间的相对位置或相对距离,且可以使用所获取的相对于POS终端2813的相对位置或距离来控制显示器2821改变显示器2821显示POS终端位置信息2830的位置或其大小。根据一个实施例,电子设备2800不仅可以通过显示器,还可以通过输出单元或触觉模块,来输出相对于POS终端的位置信息。根据一个实施例,显示器2821所显示的POS终端位置信息2830可以包括各种大小、各种形状和各种颜色。

[0243] 图29和30是示出了根据本公开各种实施例的显示交易屏幕的方法的视图。

[0244] 如图29和30所示,电子设备2900或3000可以通过显示器2921或3021来显示卡信息

2911或3011和POS终端位置信息2930或3030。例如,电子设备2900或3000可以获取POS终端2913或3013与电子设备2900或3000之间的相对距离和相对位置,且可以基于所获取的相对距离或相对位置来确定是否可以让POS终端2913或3013和多个线圈(例如,图24D的第一线圈2453f和第二线圈2453g等)彼此交换交易信息。作为确定的结果,当该多个线圈(例如,图24D的第一线圈2453f和第二线圈2453g等)和POS终端2913或3013不能彼此交换交易信息时,电子设备2900或3000可以通过显示器2921来显示将电子设备2900或3000引导至POS终端2913或3013和该多个线圈(例如,图24D的第一线圈2453f和第二线圈2453g等)能够交换交易信息的相对位置或相对距离处的设备引导信息。

[0245] 例如,如图29所示,当电子设备2900和POS终端2913之间的相对距离在不能进行交易信息交换的范围内时,电子设备2900可以通过显示器2921显示将电子设备2900向POS终端2913移动的设备引导信息(“请移动至左上端以进行交易”2940)。例如,如图30所示,当电子设备3000和POS终端3013之间的相对位置在不能进行交易信息交换的范围内时,电子设备3000可以通过显示器3021显示引导电子设备3000向POS终端3013旋转的设备引导信息(“请向左旋转以进行交易”3040)。电子设备3000可以不仅通过显示器,还可以通过输出单元或触觉模块来输出相对于POS终端的位置信息,且显示器3021显示的POS终端位置信息3030可以包括各种大小、各种形状和各种颜色。

[0246] 图31是示出了根据本公开各种实施例的显示交易屏幕的方法的视图。

[0247] 参见图31,当POS终端3113和电子设备3100之间的相对距离在能够进行交易信息交换的范围内时,电子设备3100可以通过显示器3121将POS终端位置信息3130和卡信息3111显示为彼此部分重叠。例如,当POS终端3113和电子设备3100之间的相对距离在能够进行交易信息交换的范围内时,电子设备3100可以通过显示器3121显示用于引导输入交易指令的交易指令引导信息(“请识别指纹以进行交易”和指纹识别引导箭头3115)和指纹引导信息3117。

[0248] 图32是示出了根据本公开各种实施例的显示交易屏幕的方法的视图。

[0249] 如图32所示,电子设备3200可以通过显示器3221来显示卡信息3211,且可以通过边框区域3260来接收指纹识别或交易决定指令。例如,当通过边框区域3260接收到指纹识别或交易决定指令时,电子设备3200可以确定完成了针对交易的认证。

[0250] 当完成了认证时,电子设备3200可以通过显示器3221来显示交易进展信息3219-A,其指示“交易处理中”。交易进展信息3219-A可以包括点、圆或各种形式的平面。

[0251] 当在完成认证后在处理交易过程中经过了预设时间长度时,电子设备3200可以按与经过时间长度成比例地方式放大交易进展信息3219-A,且可以通过显示器3221来显示放大后的交易进展信息3219-B。

[0252] 电子设备(例如,图1的电子设备101)可以通过交替使用多个线圈中的第一线圈(例如图24D的第一线圈2453f)和第二线圈(例如,图24D的第二线圈2453g)在每个指定时段(例如,1秒)向POS终端发送包括交易信息在内的MST信号指定次数(例如,16次)。

[0253] 图33是示出了根据本公开各种实施例的显示交易屏幕的方法的视图。

[0254] 如图33所示,电子设备3300可被设置为:在从POS终端3313接收到包括指示“交易已完成”的信息在内的交易完成消息3370(显示在显示器3321上)时,阻止向POS终端3313发送交易信息。

[0255] 图34是示出了根据各种实施例的能够进行交易功能的电子设备3400(例如,图1的电子设备101)的硬件结构的框图。

[0256] 根据一个实施例,电子设备3400可以包括例如相机模块3401、加速度传感器3403、陀螺仪传感器3405、生物特征传感器3407、MST模块3410、NFC模块3420、MST控制模块3430、NFC控制模块3440、处理器3450以及存储器3460。相机模块3401可以捕捉交易所需的卡的图像,以获取卡信息。相机模块3401可以通过光学字符读取器(OCR)功能来识别卡上指示的卡信息(例如,卡公司、卡号、卡的有效日期或卡主姓名)。备选地,用户可以使用电子设备(终端)中包括的输入设备(例如,触摸面板、笔传感器、按键、超声波输入设备或麦克风输入设备)来输入必要的卡信息。

[0257] 根据一个实施例,加速度传感器3403或陀螺仪传感器3405可以在交易时获取电子设备的位置状态。所获取的电子设备的位置信息被传输至处理器3450,且处理器可以基于所获取的电子设备的位置状态来调整从MST模块3410向POS终端发送的磁场的强度(或电流的强度),或在存在多个线圈天线的情况下,可以选择要使用的线圈天线。

[0258] 根据一个实施例,生物特征传感器3407可以获取用户的生物特征信息(例如,指纹或虹膜),以为了交易而执行对卡或用户的认证。

[0259] 根据一个实施例,MST模块可以包括线圈天线。MST控制模块3430可以向线圈天线的相对端提供方向彼此不同的电压,且可以根据数据(例如,0或1比特)来控制线圈天线中流动的电流的方向。通过线圈天线发送的信号(由电流流经其中的线圈所产生的磁信号)可以按与使磁卡被POS终端实际读取的操作相类似的方式在POS终端中产生感生电动势。

[0260] 根据一个实施例,MST控制模块3430可以包括数据接收模块3434和输出转换模块3433。数据接收模块3434可以接收具有逻辑低/高形式的脉冲信号,该脉冲信号包括由处理器3450或内部安全模块发送的交易信息。

[0261] 输出转换模块3433可以包括用于将数据接收模块3434识别出的数据转换为向MST模块3410进行发送所需的形式的电路。该电路可以包括H桥以控制向MST模块3410的相对端提供的电压的方向。

[0262] 根据一个实施例,基于通过相机模块或输入设备(例如,触摸面板或笔传感器)输入的卡信息,电子设备可以通过通信模块(未示出)从卡公司/银行服务器接收磁卡的磁条中包括的交易信息(例如,轨道1、轨道2、轨道3或令牌信息),且可以用处理器或单独的内部安全模块所需的形式来存储交易信息。输出转换模块和数据接收模块可以是单一设备。

[0263] 图35是示出了根据各种实施例的MST电路的配置的视图。

[0264] 根据一个实施例,MST数据发送单元3510可以向MST控制模块3520发送交易时所需的交易信息。MST数据发送单元可以是处理器或处理器内的安全区域(信任区、安全界)。MST数据发送单元可以是电子设备内的单独内部安全模块(eSE/UICC)。MST数据发送单元可以与脉冲信号3511一起发送要在MST模块3530所需的一段长度的时间上激活的控制信号3512。根据另一实施例,MST数据发送单元可以发送分别具有不同相位的不同类型数据。MST数据发送单元可以基于时间来区分并顺序发送磁卡中包括的轨道1数据、轨道2数据和轨道3数据,或者可以交错布置和发送各个数据。

[0265] 根据一个实施例,电子设备(例如,图2的电子设备201)可以通过通信模块220来同时或顺序发送磁信号(例如,NFC信号和MST信号)。NFC模块228和MST模块可以根据指定调度

或信号周期(例如,0.2秒)向外部设备(例如,POS终端)选择性地发送交易信息。NFC模块228和MST模块可以根据信号发送来选择性地工作在指定时间间隔中,以减少功耗,并避免重复交易。即使用户不单独选择通信方法,用户也可以仅通过将电子设备201接触或接近指定交易接收设备的动作来进行交易。

[0266] 根据一个实施例,数据接收模块3522可以将传输的脉冲信号的低/高状态识别为数据(例如,0比特或1比特)。备选地,数据接收模块3522可以确认在指定时间长度上高低转换的数目,并可以将该数目识别为数据。例如,当在指定时间长度上高低转换的数目是一时,可以将其识别为0(零)比特,且当数目是二时,可以将其识别为1(一)比特。

[0267] 根据各种实施例,输出转换模块3521可以包括用于将数据接收模块3522识别出的数据转换为向MST模块3530传输所需的形式的电路。该电路可以包括第一开关S1、第二开关S2、第三开关S3和第四开关S4。第一开关S1和第四开关S4可以具有相同的控制状态,且第二开关S2和第三开关S3可以具有相同的控制状态。根据开关的控制状态,可以改变向线圈天线3531的相对端供应的电压的方向。此时,向天线供应的电压电平可以是零比特或一比特。例如,在零比特的情况下,第一开关和第四开关可以接通,且第二开关和第三开关可以断开,反之亦然。输出转换模块3521可以改变向线圈天线L的相对端供应的电压的方向(电流的方向),以适合数据接收模块3522所识别的数据,由此改变通过线圈天线L向外部设备(例如,POS终端)发送的磁场的方向。这可以类似于在将磁卡刷过POS读卡器时产生的磁场。开关S1、S2、S3和S4均可以包括N型MOSFET、P型MOSFET以及继电器。

[0268] 根据一个实施例,尽管在图35中未示出,MST输出单元可以包括线圈天线L。MST输出单元还可以包括电感器、电容器、电阻器等。

[0269] 根据又一个实施例,尽管在图35中未示出,MST输出单元还可以包括用于放大信号的放大器。线圈天线可以共用NFC天线或无线充电线圈天线。根据又一个实施例,可以提供多个线圈天线。尽管在图35中未示出,线圈的相对端中的一端或两端可以接地GND,而不连接到MST模块。

[0270] 图36示出了通过MST输出单元发送的信号和由外部设备(POS终端)接收到的信号3600。

[0271] 当通过MST输出单元来发送包括交易数据在内的信号3602a或3602b时,外部设备可以基于发送信号的转换部(上升时间)(3601a或3601b)来识别数据。为了增强向外部设备(例如,POS终端)发送的信号(数据)的识别率,可以优化MST输出单元的线圈天线的电感值和匝数。例如,电感值可以是10 $\mu$ H或更多。

[0272] 图37示出了根据各种实施例的交易系统3700。

[0273] 根据各种实施例,交易系统可以包括电子设备3710和/或服务。此外,例如,服务器可以包括交易服务服务器3720、令牌服务器(令牌服务提供商)3740以及银行服务器(发行商)3750。电子设备可以包括例如交易应用(钱包应用)和/或交易中间件。交易服务服务器可以包括例如交易服务服务器和/或令牌请求方服务器。

[0274] 根据各种实施例,交易应用可以包括交易应用(例如,Samsung Pay应用)。交易应用可以提供例如与交易有关的用户界面(例如,UI(用户界面)或UX(用户体验))。与交易有关的用户界面可以包括钱包用户界面(钱包UI/UX)。例如,交易应用可以提供与卡注册、支付或交易有关的用户界面。交易应用可以提供例如与通过字符读取器(例如,OCR(光学字符



读取器/识别))或外部输入(例如,用户输入)进行卡注册有关的界面。此外,交易应用可以提供例如与通过[ID&V]进行用户认证有关的界面。

[0275] 根据各种实施例,交易应用可以使用交易应用来执行交易。例如,交易应用可以通过执行简单支付(Simple Pay)、快速支付(Quick Pay)或指定应用向用户提供交易功能。用户可以使用交易应用来进行交易功能,且可以接收与交易功能有关的信息。

[0276] 根据各种实施例,交易中间件可以包括与卡公司有关的信息。例如,交易中间件可以包括卡公司软件开发工具包(SDK)。

[0277] 根据各种实施例,交易服务服务器可以包括用于电子交易或移动交易的管理服务器。交易服务服务器可以从例如电子设备接收与交易有关的信息,且可以向外部发送该信息,或者可以在交易服务服务器中处理该信息。

[0278] 根据各种实施例,交易服务服务器可以使用交易服务服务器和/或令牌请求方服务器在电子设备和令牌服务器之间发送/接收信息。交易服务服务器可以包括例如交易服务服务器(例如,Samsung交易服务服务器)。交易服务服务器可以管理与例如服务账户(例如,Samsung账户)或用户账户相互锁定的卡信息。此外,交易服务服务器可以包括与交易应用有关的应用程序接口(API)服务器。此外,交易服务服务器可以提供例如账户管理模块(例如,账户集成或Samsung账户集成)。

[0279] 根据各种实施例,令牌请求方服务器可以包括用于处理与交易有关的信息的接口。例如,令牌请求方服务器可以执行对与交易有关的信息(例如,令牌)的发行、删除或激活。备选地,令牌请求方服务器可以在功能上连接到交易中间件,以控制交易所需的信息。

[0280] 根据各种实施例,电子设备中包括的交易应用和交易服务服务器中包括的交易服务服务器可以在功能上彼此相连。例如,交易应用可以与交易服务服务器发送/接收与交易有关的信息。根据一个实施例,电子设备中包括的交易中间件和交易服务服务器中包括的令牌请求方服务器可以在功能上彼此相连。例如,交易中间件可以与令牌请求方服务器发送/接收与交易有关的信息。

[0281] 根据各种实施例,令牌服务器可以发行与交易有关的信息(例如,令牌)或可以管理与交易有关的信息。例如,令牌服务器可以控制令牌的操作时段(生命周期),且操作时段可以包括产生、校正或删除功能。此外,令牌服务器可以包括例如令牌管理服务器,且可以执行令牌提供、[ID&V]、补给或生命周期管理。此外,令牌服务器可以执行银行服务器集成。

[0282] 根据各种实施例,交易服务服务器和/或令牌服务器可以位于相同区域、相似区域或分离区域中。例如,交易服务服务器可包括在第一服务器中,且令牌服务器可包括在第二服务器中。此外,例如,交易服务服务器和令牌服务器可实现为在单一服务器(例如,第一服务器或第二服务器)中彼此分离。

[0283] 根据各种实施例,银行服务器可以执行卡发行。例如,银行服务器可以包括发卡银行。此外,银行服务器可以产生向用户提供的交易所需信息。用户可以使用交易应用在电子设备中存储由银行服务器产生的交易所需信息。此外,银行服务器可以在功能上连接到令牌服务器,以发送/接收交易所需信息。

[0284] 尽管未示出,电子设备还可以将交易所需的数据作为实际磁卡中包括的轨道信息(轨道1、轨道2和轨道3)的比特值来发送。

[0285] 图38是示出了根据各种实施例的用于执行交易的交易系统3800的框图。

[0286] 参见图38,交易系统3800可以包括电子设备3810、交易服务服务器3820、令牌服务提供商(TSP) 3830以及POS终端3840。根据一个实施例,交易系统3800可以包括一个或多个附加电子设备3850和3860。该一个或多个附加电子设备可以包括能够在功能上(例如,通信)连接到电子设备3810的可穿戴设备3850(例如,智能手表)和配件3860(例如,多圈表带(loopy fob))。

[0287] 根据一个实施例,交易服务服务器3820可以从令牌服务提供商3830获取与注册的卡信息相对应的令牌信息,且可以向电子设备3810发送该令牌信息。交易服务服务器3820可以包括例如交易服务服务器或令牌请求方服务器。交易服务服务器可以管理用户的卡信息。交易服务服务器可以基于账户来提供与交易有关的服务。令牌请求方服务器可以向令牌服务提供商3830请求交易操作所需的令牌信息,以获取令牌信息。

[0288] 例如,令牌服务提供商3830可以发行在交易处理中使用的令牌。根据一个实施例,令牌可以是替换作为卡信息的主账户号(PAN)的值。根据一个实施例,令牌可以通过使用银行识别号(BIN)来产生。

[0289] 根据一个实施例,电子设备3810可以执行交易操作。为了执行交易功能,电子设备3810可以在电子设备3810或交易服务服务器(例如,第一外部设备)中注册卡(例如,Master卡或Visa卡)。除了通过电子设备3810注册的卡之外,交易服务服务器3820还可以管理与多个注册卡相关的信息,包括通过与电子设备3810相对应的用户的其他电子设备(例如,可穿戴设备3850)注册的卡或者通过另一用户的电子设备注册的另一张卡。根据一个实施例,交易服务服务器3820可以从令牌服务提供商3830(例如,第二外部设备)获取与注册的卡信息相对应的令牌信息,且可以向电子设备3810发送该令牌信息。

[0290] 令牌服务提供商3830可以发行在交易处理中使用的令牌。

[0291] 根据一个实施例,由至少一个线圈(例如,图6的扁平线圈653)发送的交易信息可以包括轨道单元的数据。轨道单元的数据可以包括以下各项中的一个或多个字段:例如,SS(开始标记)、FC(格式码)、PAN(主账户号)、FS(字段分隔符)、NM(姓名)、AD(附加数据)、DD(自定数据)、ES(结束标记)、USD(使用和安全数据)和LRC(纵向冗余校验)。例如,第一轨道数据可以包括以下字段:SS、FC、PAN、NM、FS、AD、DD、ES和LRC,第二轨道数据可以包括以下字段:SS、PAN、FS、AD、DD、ES和LRC,以及第三轨道数据可以包括以下字段:SS、FC、PAN、FS、USD、AD、ES和LRC。至少一个线圈(例如,图6的扁平线圈653)可以通过信号向POS终端发送以比特为单位配置在第一轨道数据、第二轨道数据和第三轨道数据中的数据值。

[0292] 根据一个实施例,由至少一个线圈发送的交易信息可以包括具有令牌形式的数据,其包括与交易卡有关的信息。例如,令牌类型数据可以包括令牌信息和密文信息,令牌信息可以包括从卡公司接收到的卡标识(ID)信息,密文信息可以包括交易数据,且该交易数据可以包括以下一项或多项:在交易时使用的卡的到期日期信息和从POS终端接收到的会员店标识(ID)信息。

[0293] 根据一个实施例,至少一个线圈可以用以下形式向POS终端发送第一轨道数据、第二轨道数据、和第三轨道数据:其中,由控制电路将一个或多个轨道数据替换为令牌信息和密文信息。例如,在轨道数据中,AD(附加数据)和DD(自定数据)可以用密文信息来替换,且PAN信息可以用令牌信息来替换。在该情况下,存在以下优点:由于在使用现有卡时使用的轨道单元的数据可以在发送交易信息时使用,可以仅使用令牌信息来执行交易,而无需改

变POS终端上的单独数据。

[0294] 根据一个实施例,在该多个线圈中,第一线圈(例如,图24C的第一线圈2453f)可以向POS终端发送第一轨道的数据,且第二线圈(例如,图24C的第二线圈2453g)可以向POS终端发送第二轨道的数据。

[0295] 根据一个实施例,所产生的令牌可以由令牌服务提供商3830来编码,或者可以在不对令牌编码的状态下发送至交易服务服务器3820,然后可以由服务服务器3820来编码。经编码的令牌信息可以通过交易服务服务器3820传输至电子设备3810,然后可以在电子设备3810中解码。根据一个实施例,令牌可以在令牌服务提供商3830中产生并编码,且可以不经过交易服务服务器3820而传输至电子设备3810。根据另一实施例,交易服务服务器3820还可以包括令牌产生功能。在这种情况下,在交易系统中可以不单独使用令牌服务提供商3830。

[0296] 电子设备3810可以通过使用以下至少一项来执行交易:基于例如短距离通信(例如,蓝牙或WiFi)在功能上相连的一个或多个其他电子设备3850和3860。根据一个实施例,其他电子设备3850(例如,第三外部设备)可以是可穿戴设备(例如,智能手表)。根据一个实施例,其他电子设备3860(例如,第四外部设备)可以是配件(例如,多圈表带)。在这种情况下,电子设备3810可以通过其输入/输出接口(例如,耳机)在功能上与配件件(例如,多圈表带)相连。

[0297] 图39是示出了根据本公开各种实施例的交易信息的发送形式的图。

[0298] 如图39所示,电子设备(例如,图1的电子设备101)可以通过一个或多个线圈向POS终端(例如,图33的POS终端3313)发送信号至少一次,且可以使用第一交易信息和/或第二交易信息来产生具有多个信号的序列。例如,电子设备可以存储使具有多个信号的序列通过导电图案以磁的方式设置到外部的指令。例如,具有多个信号的序列中的至少一个信号可以包括指示第一交易信息和/或第二交易信息的整体的脉冲。在另一示例中,电子设备(例如,图1的电子设备101)可以通过MST模块周期性发送包含交易信息在内的MTS信号N次。第一至第n MST信号3900-1至3900-n中的每一个可以包括指示0或1的脉冲。例如,当在预定时间长度t上脉冲的电压未改变时,该时间间隔可以指示“0”,而当电压改变时(当相位改变时),该时间间隔可以指示“1”。根据一个实施例,MST模块可以周期性发送MST信号。例如,MST信号可以包括卡的至少一部分中包括的交易信息。例如,MST信号3900中的每一个(例如,第一至第n MST信号3900-1至3900-n)可以包括卡的轨道1、轨道2、轨道3和令牌的至少一部分的信息。

[0299] 图40A至40C示出了包括多个MST模块在内的电子设备中的硬件框图。

[0300] 根据一个实施例,与图40A所示,第一MST模块4057a和第二MST模块4057b可以向外部设备发送相同数据。例如,第一MST模块4057a和第二MST模块4057b可以是不同类型的线圈天线。例如,第一MST模块4057a和第二MST模块4057b可处于彼此间隔开的位置。例如,向第一MST模块4057a和第二MST模块4057b传输的电压或电流可以分别具有不同的电平。例如,MST控制模块4030中的第一数据接收模块4040a和第二数据接收模块4040b可以从MST数据发送单元4010接收一个或多个相同信号。例如,第一输出转换模块4041a和第二输出转换模块4041b从MST数据发送单元4010接收一个或多个相同信号,并发送从MST数据发送单元4010接收到的该一个或多个相同信号。例如,MST数据发送单元4010可以向第一数据接收模

块4040a和第二数据接收模块4040b发送包括相同交易信息在内的MST信号(未示出)。在另一示例中,MST数据发送单元4010可以向第一数据接收模块4040a和第二数据接收模块4040b相同地发送用于激活第一MST模块4057a和第二MST模块4057b的控制信号(未示出)。例如,响应于接收到控制信号,MST控制模块4030可以控制第一MST模块4057a和第二MST模块4057b向外部发送MST信号。

[0301] 根据一个实施例,当如图40B所示设置多个MST输出转换模块时,MST控制模块4030中的第一数据接收模块4040a和第二数据接收模块4040b可以从MST数据发送单元4010接收一个或多个相同信号。例如,第一输出转换模块4041a和第二输出转换模块4041b从MST数据发送单元4010接收一个或多个相同信号,并发送从MST数据发送单元4010接收到的该一个或多个相同信号。MST数据发送单元4010可以向第一数据接收模块4040a和第二数据接收模块4040b发送包括相同交易信息在内的MST信号(未示出),且可以向第一数据接收模块4040a和第二数据接收模块4040b分别传输不同的控制信号(未示出),以分别独立控制第一MST模块4057a和第二MST模块4057b。第一MST模块4057a和第二MST模块4057b可以基于控制信号来顺序激活,且可以分别发送MST信号的一部分。例如,第一MST模块4057a可以首先激活,以顺序发送多个信号序列。然后,第二MST模块4057b可以激活,以顺序发送多个信号序列。

[0302] 根据一个实施例,MST数据发送单元可以向第一数据接收模块和第二数据接收模块发送相同的脉冲信号(包括相同的交易信息),且针对用于激活每个输出转换模块的控制信号,MST数据发送单元可以向第一数据接收模块和第二数据接收模块传输不同的信号,使得可以独立控制第一输出转换模块和第二输出转换模块。例如,可以基于控制信号来顺序激活第一输出转换模块和第二输出转换模块。例如,可以用交叉方式来激活第一输出转换模块和第二输出转换模块,以向外部设备(例如,POS终端)发送信号。例如,可以同时激活第一输出转换模块和第二输出转换模块。例如,可以根据电子设备(终端)的状态来选择性地激活第一输出转换模块和第二输出转换模块。例如,当通过使用与第一输出转换模块相邻的环形天线(或天线)在电子设备(终端)中激活NFC通信时,MST数据发送单元可以激活第二输出转换模块以发送MST信号。例如,在通过激活第一输出转换模块和第二输出转换模块中至少一个来发送信号,但该信号并未被很好地识别,且从而用户通过移动电子设备(终端)希望再次识别信号的情况下,可以同时激活第一输出转换模块和第二输出转换模块。例如,当电子设备(终端)直立时,可以激活第二输出转换模块,而当电子设备(终端)平躺时,可以激活第一输出转换模块。

[0303] 根据一个实施例,MST数据发送单元可以向第一数据接收模块和第二数据接收模块相同地发送用于激活第一输出转换模块和第二输出转换模块的控制信号,且可以向第一数据接收模块和第二数据接收模块分别发送不同的脉冲信号(包括不同的交易信息)。例如,可以向第一数据接收模块和第二数据接收模块分别传输轨道1信息和轨道2信息。

[0304] 根据一个实施例,当如图40C所示设置多个MST模块时,MST控制模块中的第一数据接收模块和第二数据接收模块可以从MST数据发送单元4010接收一个或多个相同信号,且第一输出转换模块4041a和第二输出转换模块4041b从MST数据发送单元4010接收一个或多个相同信号,并发射从MST数据发送单元4010接收到的该一个或多个相同信号。。

[0305] 根据一个实施例,MST数据发送单元可以向第一数据接收模块和第二数据接收模

块分别发送相同脉冲信号(包括相同交易信息),且可以向第一数据接收模块和第二数据接收模块分别传输不同的控制信号,以独立控制第一MST模块和第二MST模块。例如,还可以基于控制信号来顺序激活第一MST模块和第二MST模块。例如,可以用交叉方式来激活第一MST模块和第二MST模块,以向外部设备(例如,POS终端)发送信号。例如,可以同时激活第一MST模块和第二MST模块。可以根据电子设备的状态来选择性地激活第一MST模块和第二MST模块。例如,当通过使用与第一MST模块相邻的线圈天线来激活短距离无线通信(例如,NFC)时,或者当通过使用相邻天线来激活蜂窝网络无线通信时,MST数据发送单元可以激活第二MST模块以发送MST信号。例如,当激活第一MST模块和第二MST模块中至少一个以发送信号,但是信号未被很好地识别,且从而用户移动电子设备以使得信号被再次识别(即,当重复出现标签(tagging))时,这可以由传感器来识别,且第一MST模块和第二MST模块可同时激活。

[0306] 根据一个实施例,MST数据发送单元可以向第一数据接收模块和第二数据接收模块相同地发送用于激活第一MST模块和第二MST模块的控制信号,且可以向第一数据接收模块和第二数据接收模块分别发送不同的脉冲信号(包括不同的交易信息)。例如,可以向第一数据接收模块和第二数据接收模块分别传输轨道1信息和轨道2信息。

[0307] 图41A至41C是电子设备内的硬件框图。

[0308] 参见图41A,MST控制模块4130内的第一数据接收模块4140a和第二数据接收模块4140b可以从MST数据发送单元4110接收一个或多个相同信号,且第一输出转换模块4141a和第二输出转换模块4141b从MST数据发送单元4110接收一个或多个相同信号,并发送从MST数据发送单元4110接收到的一个或多个相同信号。例如,当第二MST模块4157b连接到无线充电控制模块4150b以作为无线充电模块(无线充电线圈天线)工作时,MST控制模块4130还可以包括开关单元,其使得第二MST模块4157b不连接到MST控制模块4130(开路状态)。无线充电控制模块可以包括AC/DC转换器、整流单元等。电源控制单元4150a可以包括电子设备(终端)中包括的电源管理模块(例如,图2的电源管理模块295)。根据一个实施例,MST模块(例如,第一模块4157a和第二MST模块4157b)可以包括电感值例如为约10 $\mu$ H的线圈天线。

[0309] 参见图41B,电子设备可以使用多个MST输出单元(例如,第一MST模块4157a和第二MST模块4157b)中可以连接到无线充电驱动器4150c的至少一个MST模块。例如,MST/无线充电控制模块4130可以包括MST数据接收模块4140、MST输出转换模块4141或无线充电驱动器4150c。

[0310] 参见图41C,电子设备(例如,电子设备101)可以使用多个MST输出单元中的至少一个MST模块作为NFC线圈天线4157d。例如,当将第二MST模块用作NFC线圈天线4157d时,电子设备还可以包括开关电路4150e,以调整线圈天线的匝数或电感值。当将MST模块中的另一MST模块用于短距离无线通信时,该MST模块可以通过内部开关实现为完全开路(高阻抗)的形式。例如,NFC控制模块4150f根据从开关电路4150e发送的信号来控制电源控制单元4150a。

[0311] 图42是示出了根据各种实施例电子设备的内部结构的视图。

[0312] 参见图42,为了调整线圈天线的匝数或电感值,电子设备可以包括开关电路。例如,开关电路可包括在电子设备内的控制模块(例如,处理器)中。开关电路可包括在天线的一部分路径中。

[0313] 根据本公开的各种实施例,天线设备4200可以是电子设备(例如,图1的电子设备

101)的组件,且可以包括第一环形天线4210、第二环形天线4220、通信模块4230和开关4240。通信模块4230可以包括第一通信模块4231、第二通信模块4232、第三通信模块4233以及四个端子4234至4237。

[0314] 根据各种实施例,第一通信模块4231可以通过第一端子4234和第二端子4235电连接至第一环形天线4210,以发送/接收短距离通信的电磁波。例如,第一通信模块4231可以是谐振充电(例如,A4WP(无线电源联盟))模块,且可以通过第一环形天线4210来接收电磁波。

[0315] 根据各种实施例,第二通信模块4232可以通过第三端子4236和第四端子4237电连接至第二环形天线4220,以接收短距离通信的电磁波。例如,第二通信模块4232可以作为NFC模块来工作。

[0316] 根据各种实施例,第三通信模块4233可以通过端子4234至4237和开关4240电连接到第一环形天线4210和第二环形天线4220,以发送短距离通信的电磁波(例如,MST或WPC(无线充电联盟))。例如,在开关4240接通的状态下,当从第三通信模块4233向第一端子4234供应电流时,电流通过第一端子4234并经由第一环形天线4210流入第二端子4235,且随后电流通过开关4240、第三端子4236和第二环形天线4220并经由第四端子4237流入第三通信模块4233中。这样,第一环形天线4210和第二环形天线4220通过开关4240形成路径,且第三通信模块4233可以通过该路径来发送/接收电磁波。

[0317] 根据本公开的各种实施例,开关4240的接通/断开操作可以由电子设备中的通信模块4230或控制模块(例如,AP)来控制。例如,开关4240可如图所示包括在通信模块4230中。然而,不限于此,如果可以电连接第一环形天线4210和第二环形天线4220,则开关4240可以设置在任何位置。然而,可以考虑路径的长度、路径的匝数、电感值等来确定开关4240的位置,使得可以选择(即,谐振)第三通信模块4233的特定频率。

[0318] 图43A至43D是示出了使用多个线圈天线的不同实施例的视图。

[0319] 参见图43A和43B,可以通过扁平线圈天线和螺线管线圈天线的各种组合来实现多个线圈天线。

[0320] 在将多个线圈天线用于可穿戴终端的情况下,如图43C所示,可以在LCD的后表面上实现第二线圈天线4353g,且可以在腕带中嵌入第一线圈天线4353f。根据另一实施例,包括两个或更多个显示器在内的终端可以在LCD的后表面上包括彼此间隔的线圈天线,如图43D所示。

[0321] 在又一示例中,多个线圈天线可以同时工作,或者可以按时分方式单独工作。可以根据终端的角度或终端的移动(标签信息)来选择性地使用线圈天线。

[0322] 终端可以通过输出设备来引导可以良好执行识别的区域。根据各种实施例,终端可以通过使用MST线圈天线来接收从另一电子设备的MST线圈天线发送的数据。

[0323] 图44是示出了在根据本公开各种实施例的电子设备中通过选择性使用多个线圈中至少一个线圈来发送交易信息的方法4400的流程图。

[0324] 参见图44,在操作4401中,上述电子设备和/或上述MST模块可以选择第一线圈和第二线圈中至少一个。对第一线圈和第二线圈中至少一个的选择可以基于到要接收交易信息的外部设备的距离。然而,本公开的各种实施例不限于此。

[0325] 在操作4402中,为了一次交易的目的,上述电子设备和/或上述MST模块可以在预

先选择的时间段上向至少一个选定的线圈提供包括至少一部分交易信息在内的第一信号和/或第二信号。

[0326] 在操作4403中,上述电子设备和/或上述MST模块可以通过该至少一个选定的线圈来执行至少一条交易信息向外部设备的第一发送。

[0327] 在操作4404中,上述电子设备和/或上述MST模块可以基于是否接收到针对第一发送的响应或响应的内容,通过该至少一个选定的线圈来执行第二发送。

[0328] 图45是示出了在根据本公开各种实施例的电子设备中根据交易应用的执行的操作4500的流程图。

[0329] 参见图45,在操作4501中,上述电子设备和/或处理器可以接收交易应用执行指令。交易应用执行指令可以由用户的操作来产生。

[0330] 当执行交易应用时,在操作4502中,上述电子设备可以显示包括交易手段信息在内的交易应用执行屏幕。用户可以通过执行屏幕来选择所需的交易手段。

[0331] 当用户选择了交易手段时,在操作4503中,上述电子设备和/或处理器接收对交易手段的选择,且可以通过操作4504来显示电子设备与外部设备之间的相对位置信息。

[0332] 用户可以通过电子设备和外部设备之间的相对位置信息将电子设备移动至适于交易信息发送的位置处,且在操作4505中,上述电子设备和/或处理器可以基于移动后电子设备的位置来改变外部设备的相对位置信息。

[0333] 根据各种实施例,在用户移动电子设备的同时,在操作4506中,上述电子设备和/或处理器可以通过显示器来显示用于将电子设备引导至相对于外部设备一定的距离以便发送/接收交易信息的引导信息。

[0334] 在用户移动电子设备的同时,通过操作4507,上述电子设备和/或处理器确定外部设备和电子设备之间的相对距离是否在能够进行交易信息的发送/接收的距离内,且当确定相对距离在能够进行交易信息的发送/接收的距离内时,上述电子设备和/或处理器可以执行操作4508。

[0335] 在操作4508中,上述电子设备和/或处理器可以通过显示器来输出用于引导用户输入交易指令的交易指令引导信息和/或指纹引导信息。用户可以根据这种引导信息来执行交易指令或输入指纹。

[0336] 除了执行操作4508之外,上述电子设备和/或处理器还执行操作4509。操作4509是用于确定是否输入了交易指令或是否识别出指纹的操作。当确定输入了交易指令或识别出指纹时,上述电子设备和/或处理器可以执行操作4510。在操作4510中,上述电子设备和/或处理器可以用可见或可听的方式来输出关于交易进展的信息,其包括指示正在处理交易的信息。

[0337] 根据各种实施例,可以根据上述电子设备和外部设备之间的信息发送环境、外部设备和网络之间的通信状态等来延迟交易处理。当延迟交易进展时,上述电子设备和/或处理器可以通过操作4511与经过时间成比例地放大交易进展信息。

[0338] 根据本公开的各种实施例,一种电子设备可以包括:壳体;导电图案,布置在壳体中并形成产生磁场;板,形成壳体的第一面的至少一部分并包括至少部分透射由导电图案产生的磁场的材料;以及控制电路,被配置为通过使用导电图案来向外部设备发送至少一条交易信息。导电图案可以包括:第一线圈,包括与板的第一面实质上平行的第一多匝;

以及第二线圈,包括与板的第一面实质上平行的第二多匝。当从板的上侧看过去时,第一线圈和第二线圈可以至少部分不彼此重叠。对于通过外部设备的一次交易,控制电路可被配置为在选定的时间段上向第一线圈和第二线圈分别提供包括交易信息的至少一部分在内的第一信号和第二信号。第一信号和第二信号顺序提供,或在时间上彼此至少部分重叠。

[0339] 根据各种实施例,第一信号和第二信号可以实质上彼此相同。

[0340] 根据各种实施例,第一线圈的多匝可以沿第一方向缠绕,且第二线圈的多匝可以沿与第一方向相反的第二方向缠绕。

[0341] 根据各种实施例,第一线圈的多匝可布置为占据比第二线圈的多匝大的面积。

[0342] 根据各种实施例,在第一时间间隔上,可以向第一线圈提供第一信号,且可以不向第二线圈提供第二信号。在第二时间间隔上,可以不向第一线圈提供第一信号,且可以向第二线圈提供第二信号。

[0343] 根据各种实施例,在第一时间间隔上,可以对第一线圈施加基于第一信号的第一电流,使得第一电流沿第一方向流动,且可以对第二线圈施加基于第二信号的第二电流,使得第二电流沿与第一方向相反的第二方向流动。在第二时间间隔上,可以对第一线圈施加第一电流,使得第一电流沿第一方向流动,且可以对第二线圈施加第二电流,使得第二电流沿第一方向流动。

[0344] 根据各种实施例,控制电路可被配置为基于选定条件来调整第一时间间隔的长度或第二时间间隔的长度。

[0345] 根据各种实施例,选定条件可以包括以下至少一项:电子设备的方位、电子设备的移动方向以及电子设备的用户握持方式。

[0346] 根据各种实施例,控制电路还可以包括连接到第一线圈和第二线圈之一的无线充电模块。

[0347] 根据各种实施例,控制电路还可以包括连接到第一线圈和第二线圈之一的近场通信(NFC)模块,且第一线圈和第二线圈中至少一个可以交替连接到无线充电模块和NFC模块。

[0348] 根据各种实施例,至少一部分壳体可以包括导电材料,且第一线圈和第二线圈中至少一个可以电连接到包括导电材料的该部分壳体。

[0349] 根据本公开的各种实施例,一种电子设备可以包括:多个线圈,包括第一线圈和第二线圈;无线充电模块,连接到第一线圈;以及MST模块,连接到第二线圈。

[0350] 根据各种实施例,MST模块可以连接到第一线圈。

[0351] 根据各种实施例,MST模块可被设置为通过第一线圈和第二线圈中至少一个来发送与交易有关的信息。

[0352] 根据各种实施例,可以基于要接收信息的外部设备与电子设备之间的距离来选择第一线圈和第二线圈中所述至少一个。

[0353] 根据各种实施例,MST模块可被设置为通过使用第一线圈和第二线圈中的选定线圈来执行第一发送,以及通过使用第一线圈和第二线圈来执行第二发送。

[0354] 根据各种实施例,MST模块可被设置为基于是否接收到针对第一发送的响应或基于响应的内容来执行第二发送。

[0355] 根据各种实施例,MST模块可被设置为当通过第一线圈和第二线圈中至少一个线



圈从另一外部电子设备接收到的信号满足指定条件时阻止与第一线圈的连接。

[0356] 根据各种实施例,第一线圈和第二线圈中至少一个可以包括至少部分围绕电子设备的导电边框的至少一部分。

[0357] 根据各种实施例,一种电子设备可以包括:多个线圈;MST模块,连接到所述多个线圈;以及触摸屏,显示另一外部电子设备的位置信息,以及显示引导信息,使得能够在该另一外部电子设备和MST模块之间发送/接收交易信息。

[0358] 根据各种实施例,触摸屏还可以显示与MST模块和该另一外部电子设备之间的交易状态有关的信息。

[0359] 如上所述,根据本公开的各种实施例,一种电子设备可以包括:壳体;导电图案,布置在壳体中并形成产生磁场;板,形成壳体的第一面的至少一部分并包括至少部分透射由导电图案产生的磁场的材料;以及控制电路,被配置为通过使用导电图案向外部设备发送至少一条交易信息。导电图案可以包括:第一端,电连接到控制电路;第二端,电连接到控制电路;以及线圈,在第一端和第二端之间连接,并包括与板的第一面实质上平行的多匝。当从板的上侧看过去时,线圈可以包括:第一部分,包括彼此实质上平行延伸的导电路径的一部分;以及第二部分,包括导电路径的在与第一部分的位置不同的位置处的其他部分。第一部分可以具有比第二部分辐射更多磁通量的结构。

[0360] 根据各种实施例,当从板的上侧看过去时,导电路径在第一部分内的部分的宽度可以宽于导电路径在第二部分内的其他部分的宽度。

[0361] 根据各种实施例,电子设备还可以包括:显示器,暴露在壳体的第二面上,其面向与板相反的方向。

[0362] 根据各种实施例,当从壳体的第一面的上侧看过去时,第一部分和第二部分之一可被布置在线圈的中心部分。

[0363] 根据本公开的各种实施例,一种电子设备可以包括:壳体;导电图案,布置在壳体中并包括多个线圈;板,形成壳体的第一面的至少一部分并包括至少部分透射由导电图案产生的磁场或电场的材料;以及至少一个控制电路,电连接到导电图案。控制电路可被配置为:通过使用该多个线圈中至少一个线圈产生磁场,向外发送至少一条交易信息;通过使用该多个线圈中至少一个线圈,使用近场通信(NFC)发送至少一条交易信息;以及通过使用该多个线圈中至少一个线圈,从外部无线接收功率。

[0364] 根据各种实施例,该多个线圈可以包括第一线圈、第二线圈和第三线圈,每个线圈包括与壳体的第一面实质上平行的多匝。

[0365] 根据各种实施例,当从第一面的上侧看过去时,第一线圈、第二线圈和第三线圈可以至少部分不彼此重叠。

[0366] 根据各种实施例,当从第一面的上侧看过去时,第一线圈、第二线圈和第三线圈中至少一个可以围绕其余线圈中的另一个。

[0367] 根据各种实施例,第一线圈、第二线圈和第三线圈中至少两个可形成在与第一面平行的平面中。

[0368] 根据本公开的各种实施例,一种电子设备可以包括:磁安全传输(MST)模块;以及至少一个线圈,连接到MST模块。该至少一个线圈可以形成具有第一形状和第一尺寸的第一电流回路以及具有第二形状和第二尺寸的第二电流回路。

- [0369] 根据各种实施例,第一电流回路可形成为沿与第二电流回路不同的方向来旋转电流。
- [0370] 根据各种实施例,第一电流回路的至少一部分可形成在第二电流回路内。
- [0371] 根据各种实施例,第一电流回路可形成为具有的匝数小于第二电流回路的匝数。
- [0372] 根据各种实施例,第一电流回路和第二电流回路中至少一个可形成为包括具有第一宽度的第一部分和具有第二宽度的第二部分。
- [0373] 根据各种实施例,第一电流回路能够发送沿第一方向振荡的磁信号,且第二电流回路能够发送沿与第一方向不同的第二方向振荡的磁信号。
- [0374] 根据各种实施例,电子设备还可以包括容纳线圈的壳体。第一电流回路和第二电流回路中至少一个可形成在壳体上或壳体内。
- [0375] 根据各种实施例,壳体可以包括多个面,包括第一面和第二面。第一电流回路可形成在第一面上且第二电流回路可形成在第二面上。
- [0376] 根据各种实施例,第一电流回路和第二电流回路中至少一个可以包括至少部分围绕电子设备的导电边框的至少一部分。
- [0377] 根据各种实施例,MST模块可被设置为通过第一电流回路和第二电流回路中至少一个来发送与交易有关的信息。
- [0378] 根据各种实施例,可以基于电子设备相对于要接收信息的外部设备的方位来选择第一电流回路和第二电流回路中至少一个。
- [0379] 根据本公开的各种实施例,一种电子设备可以包括:至少一个线圈;MST模块,连接到该至少一个线圈;以及触摸屏,显示另一电子设备的位置信息,以及显示引导信息,使得能够在该另一外部电子设备和MST模块之间发送或接收交易信息。
- [0380] 尽管已经利用示例实施例描述了本公开,但是本领域技术人员可以明了各种变化和修改。本公开意在包含落在所附权利要求范围内的这种变化和修改。

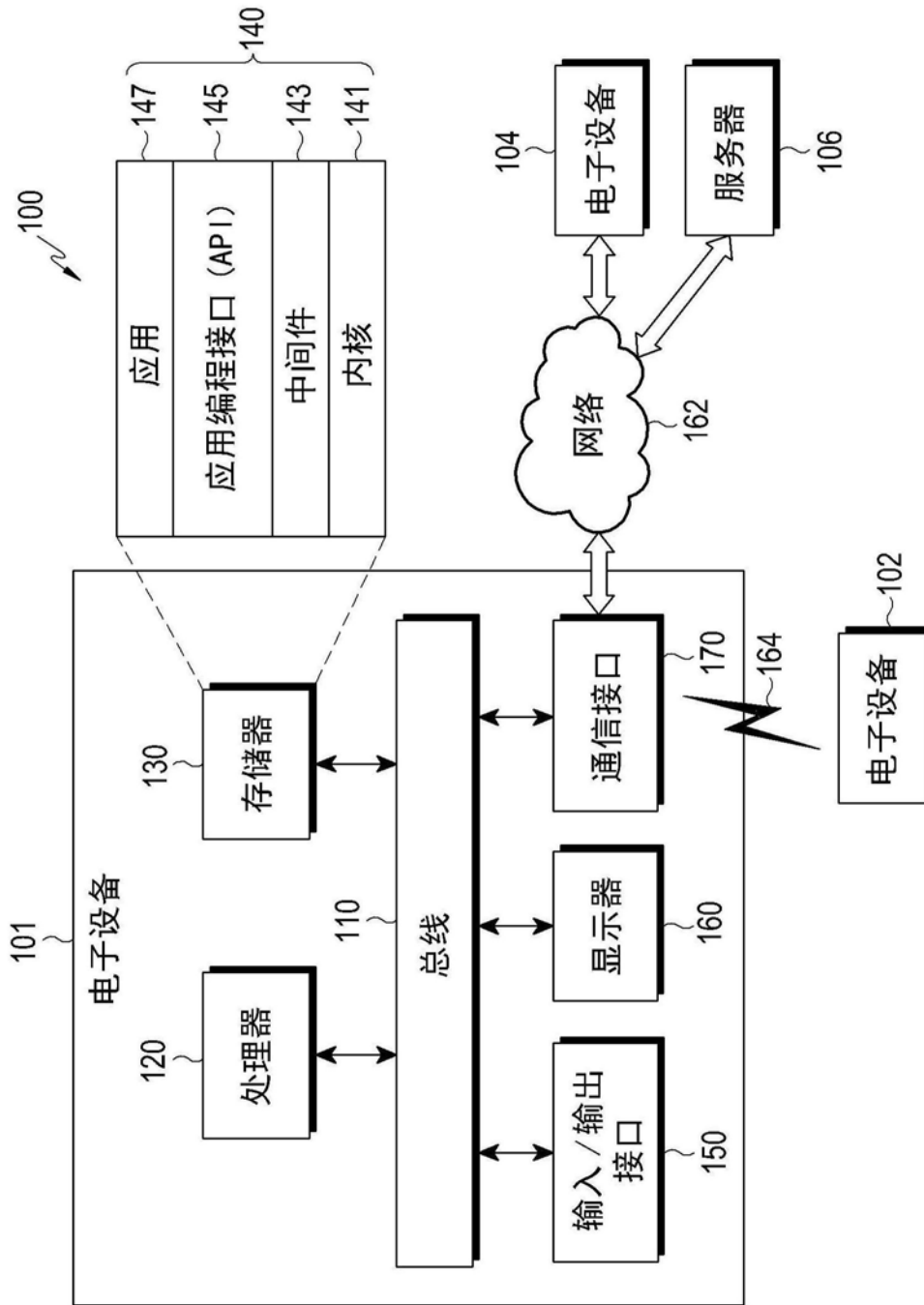


图1

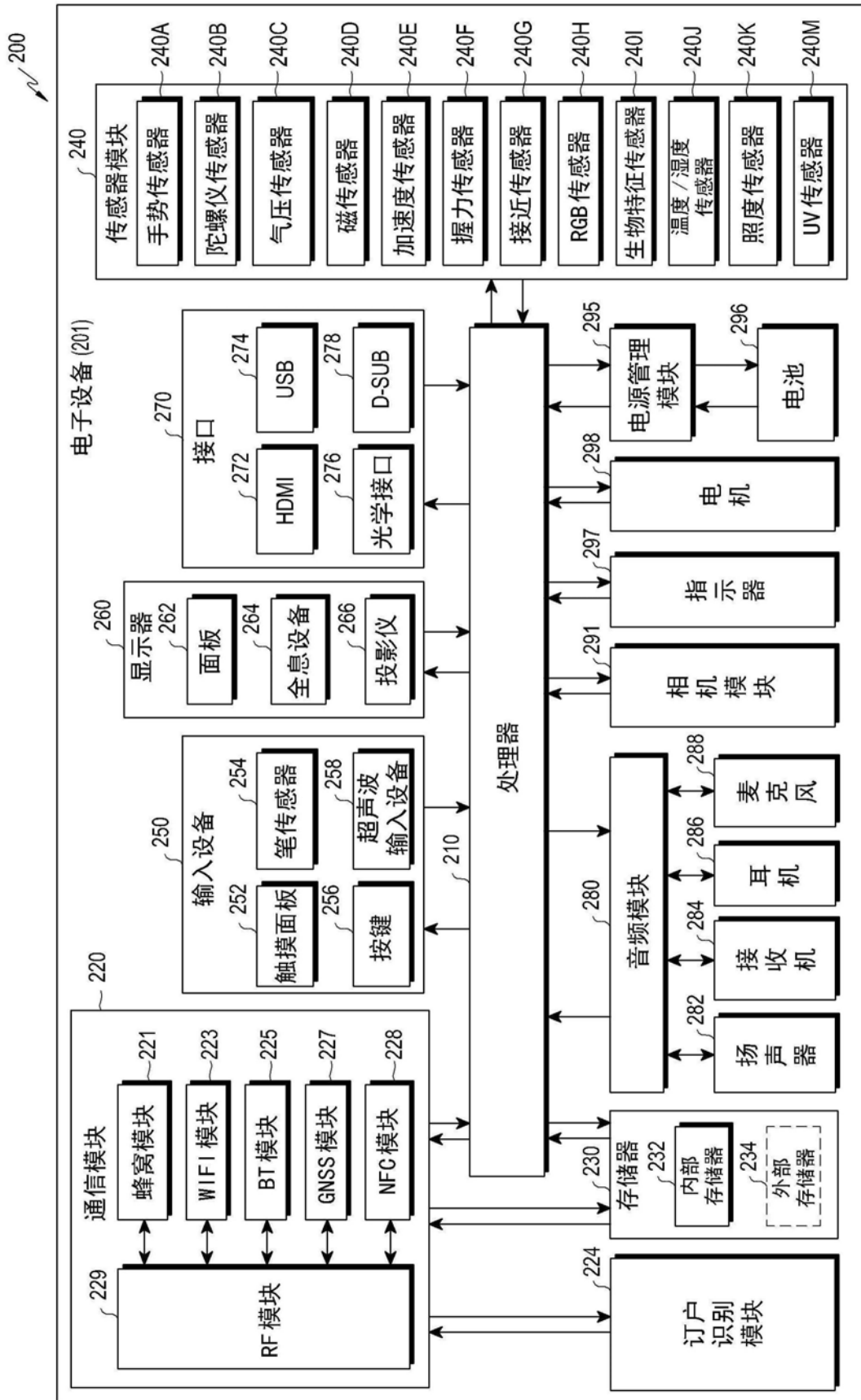


图2

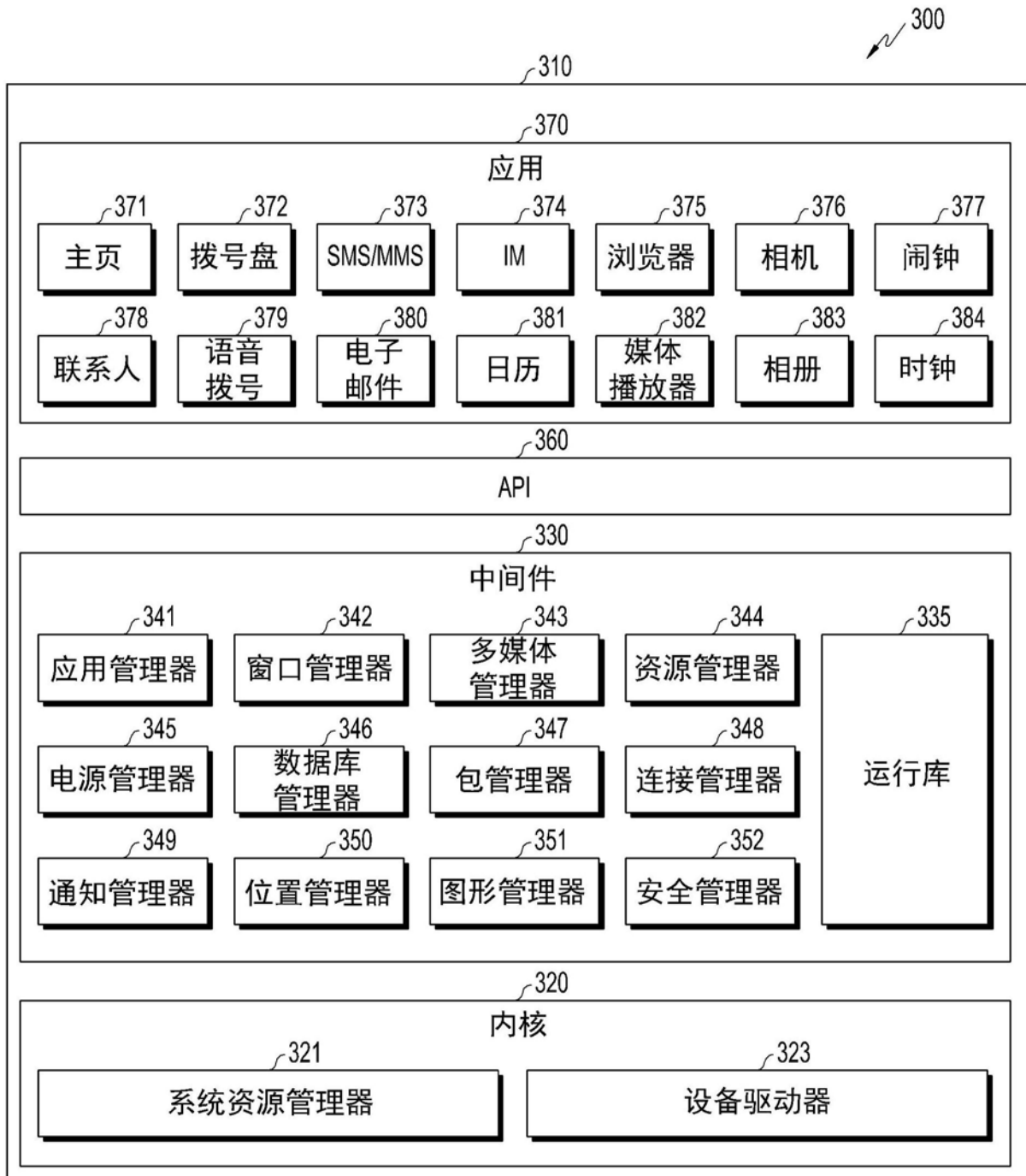


图3

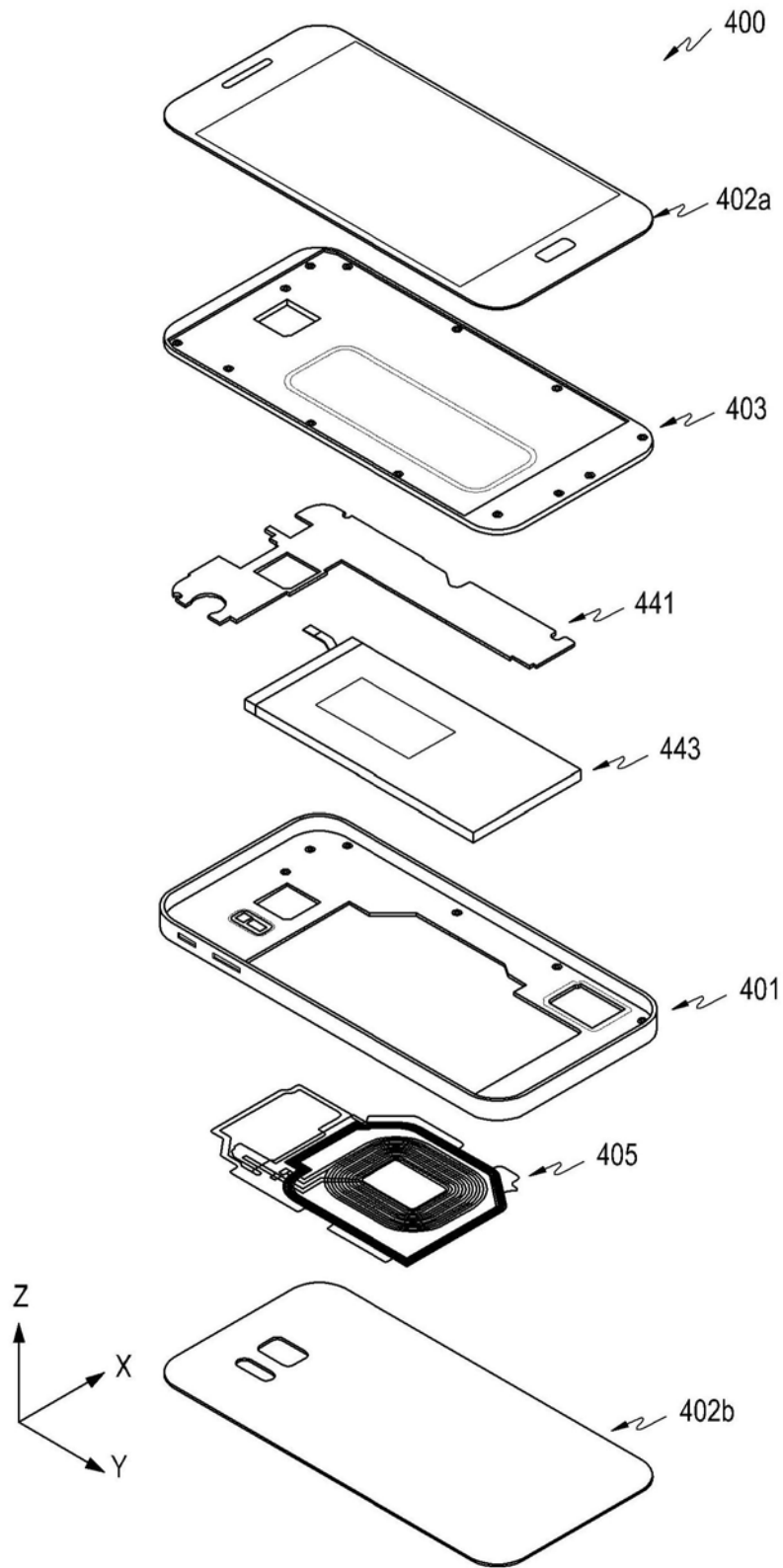


图4A

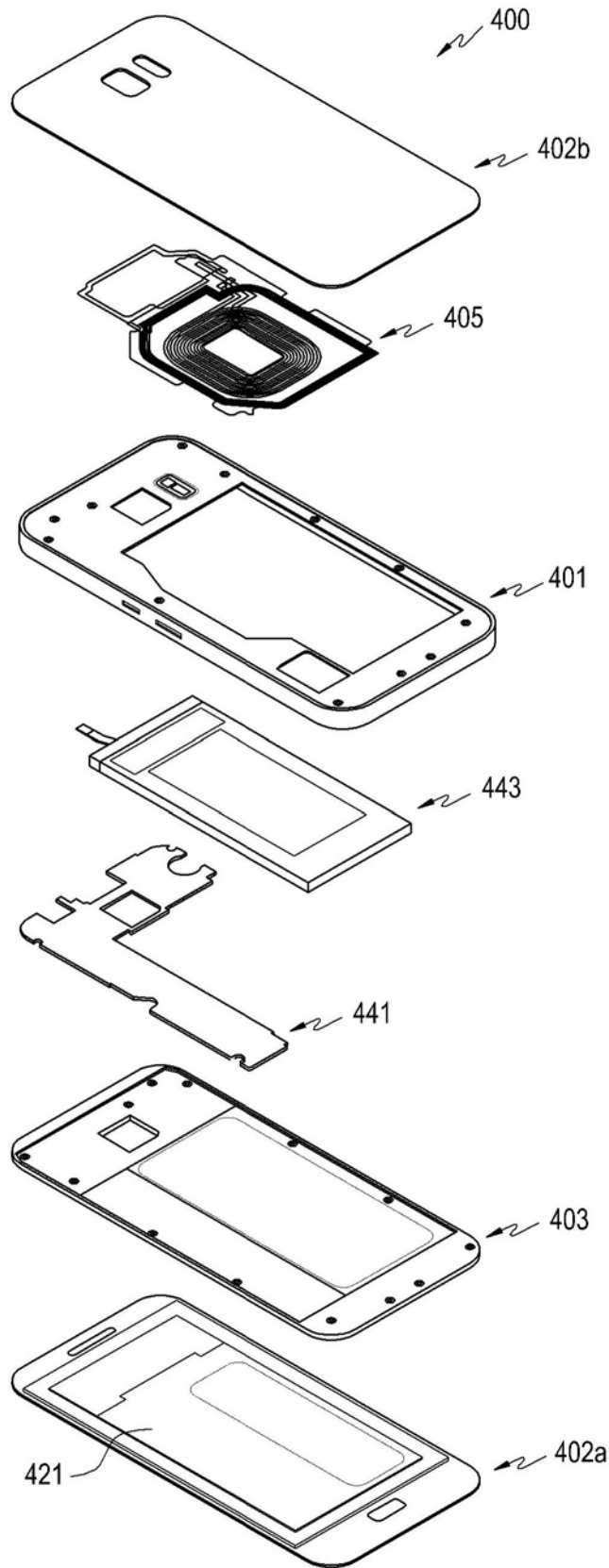


图4B

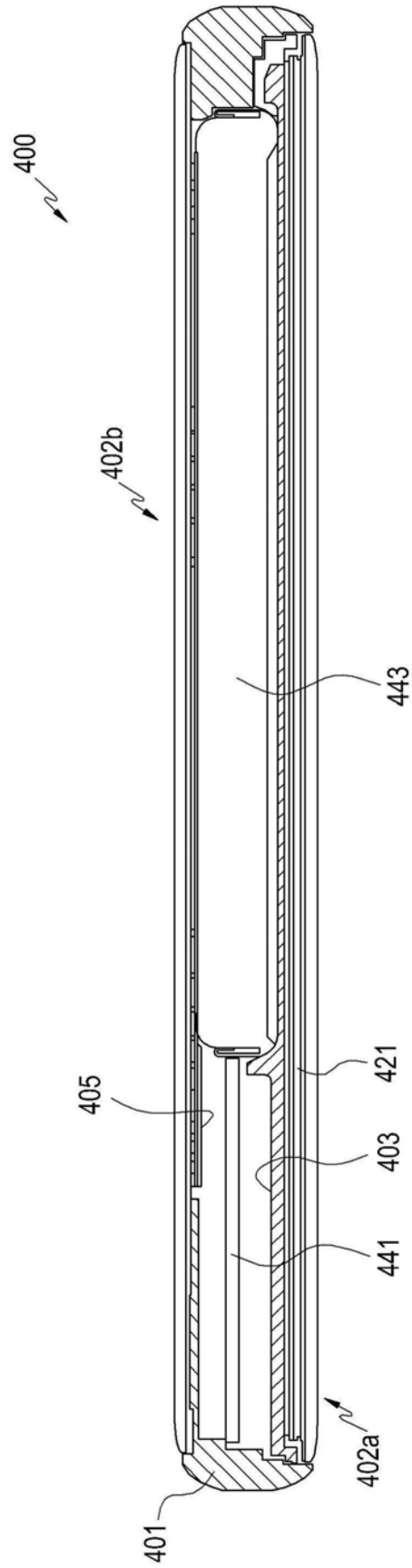


图4C



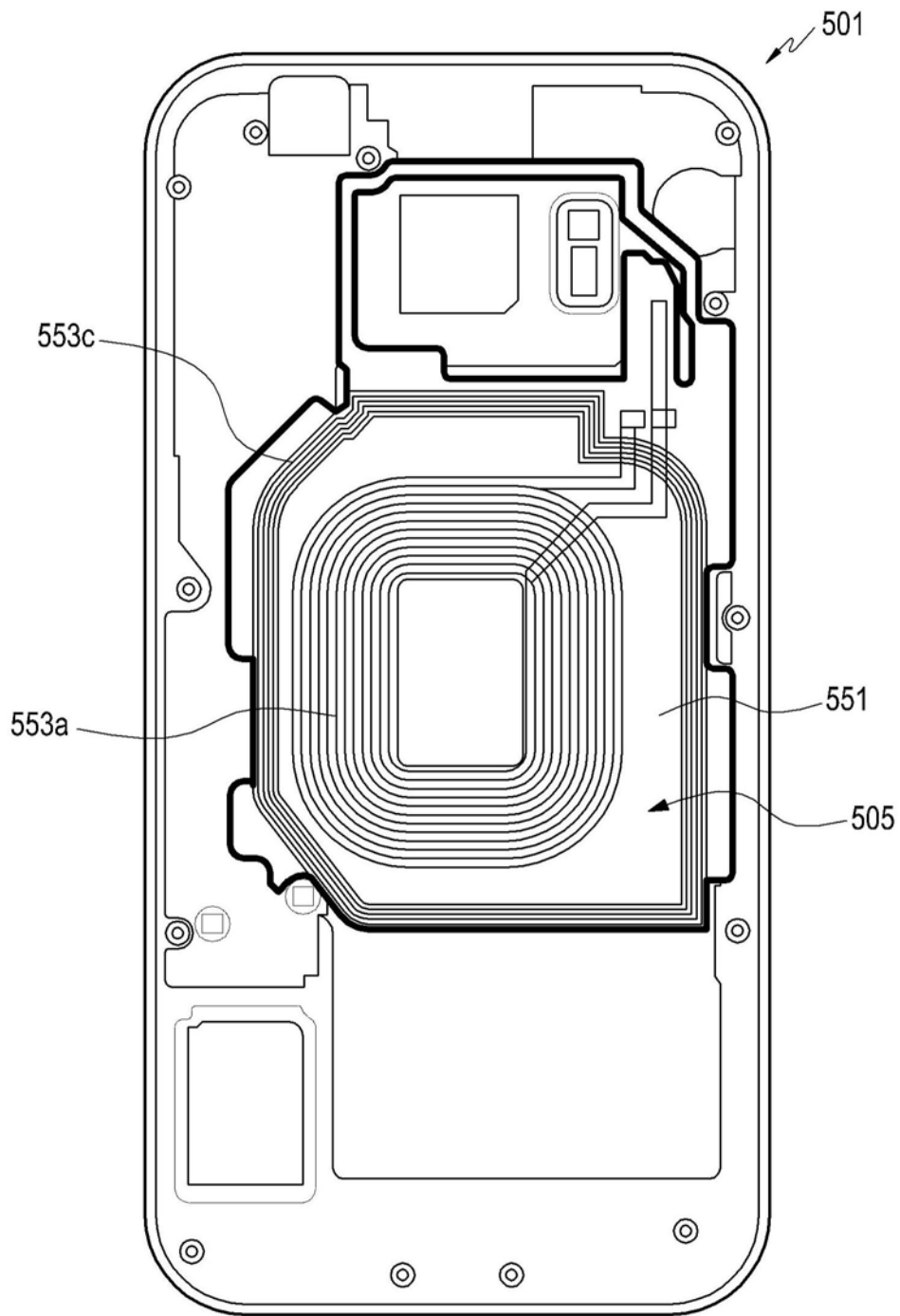


图5A

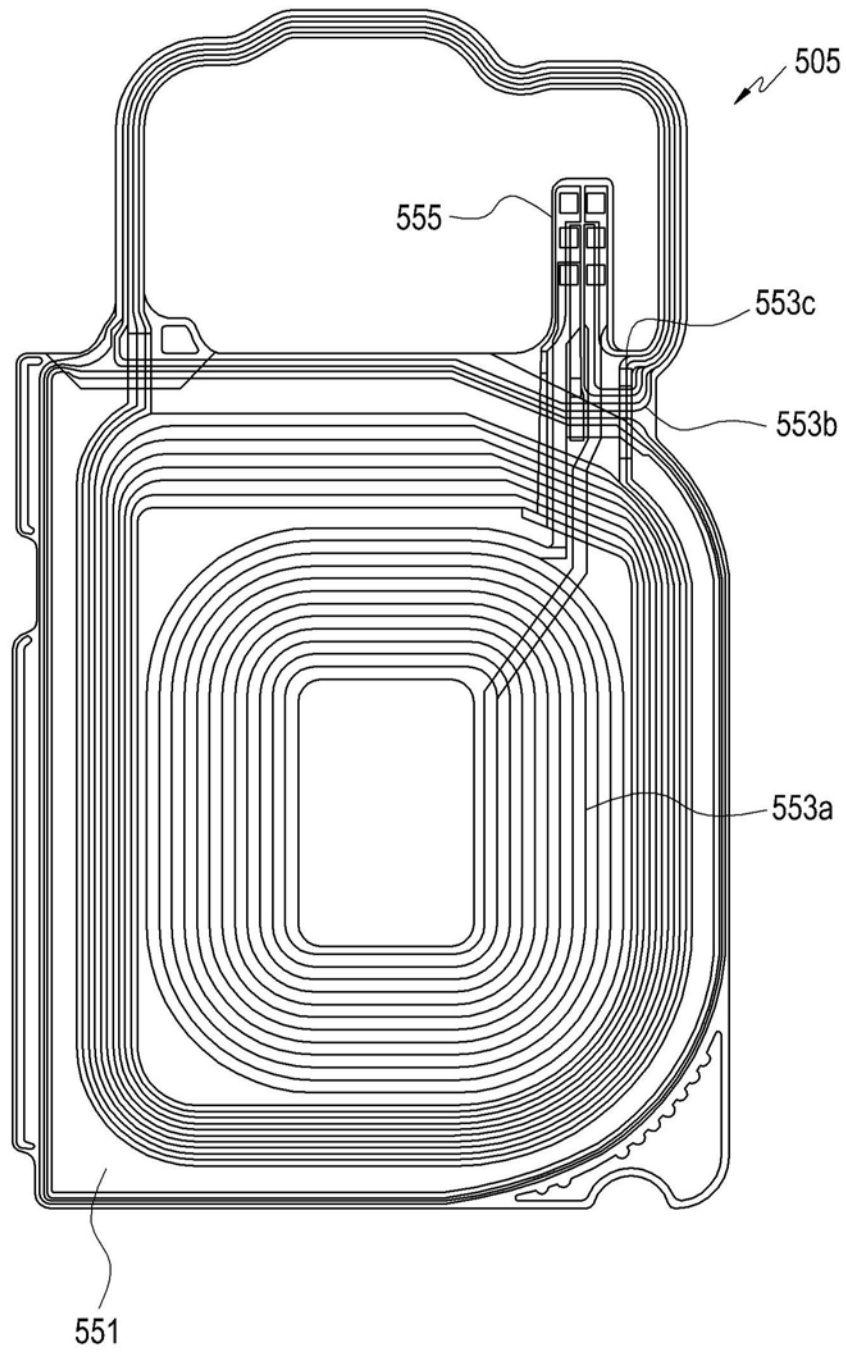


图5B

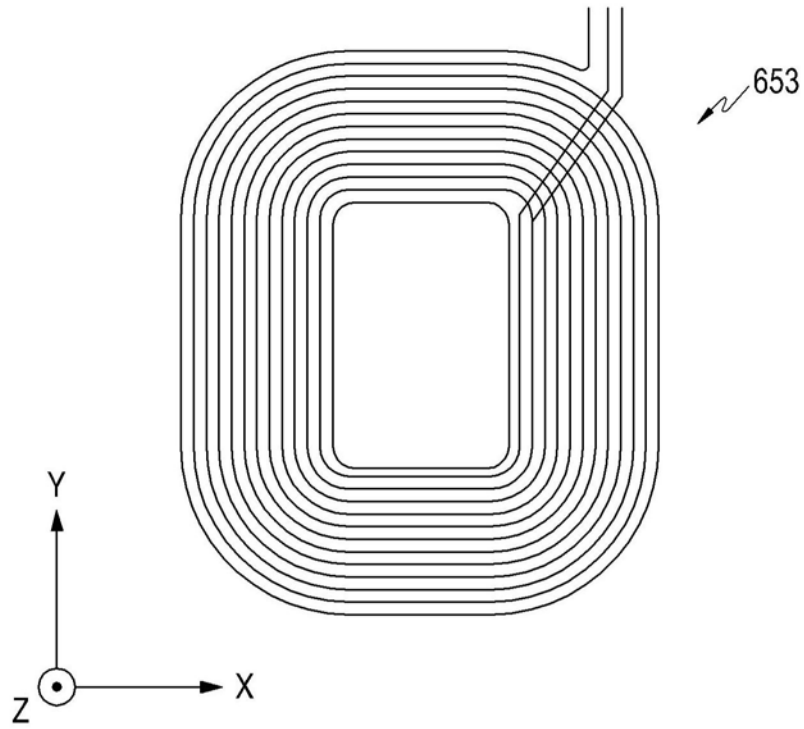


图6

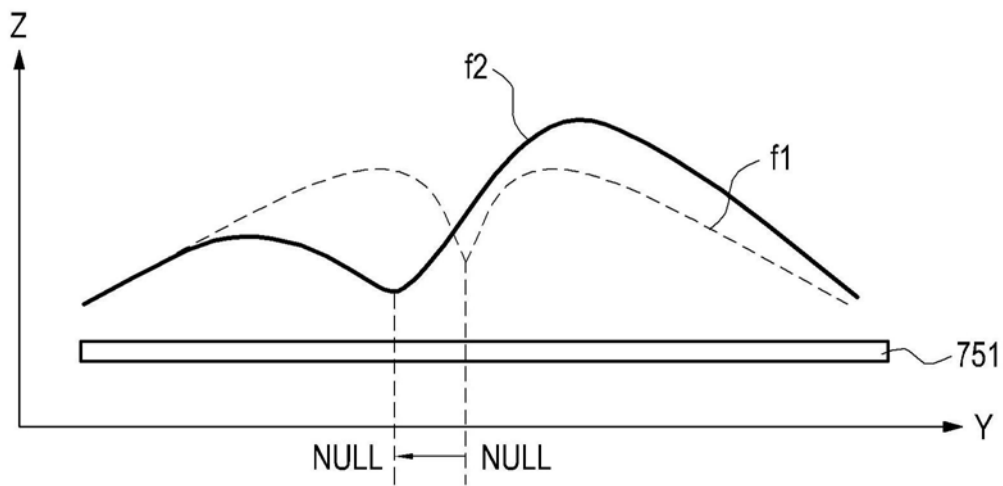


图7

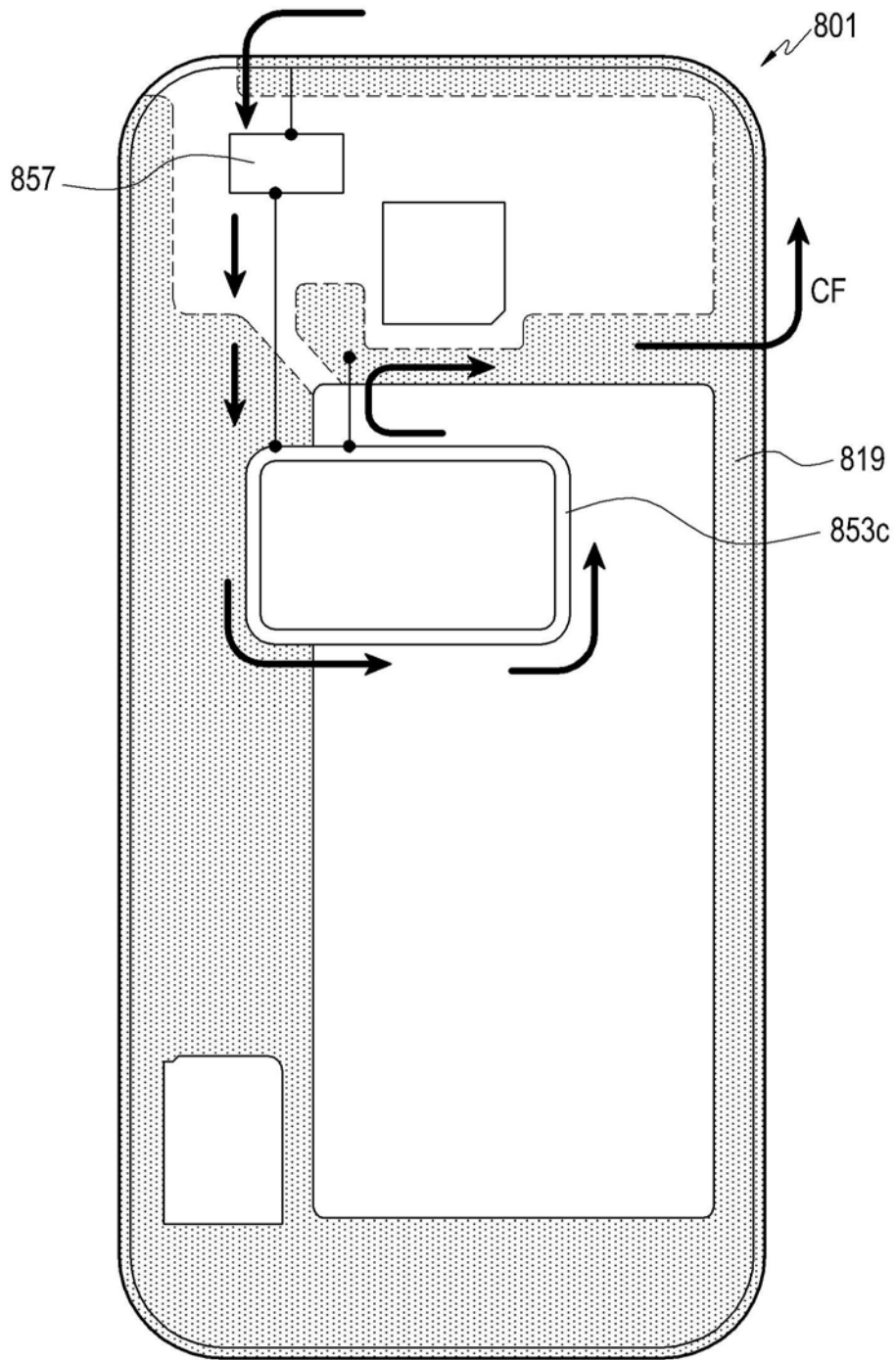


图8

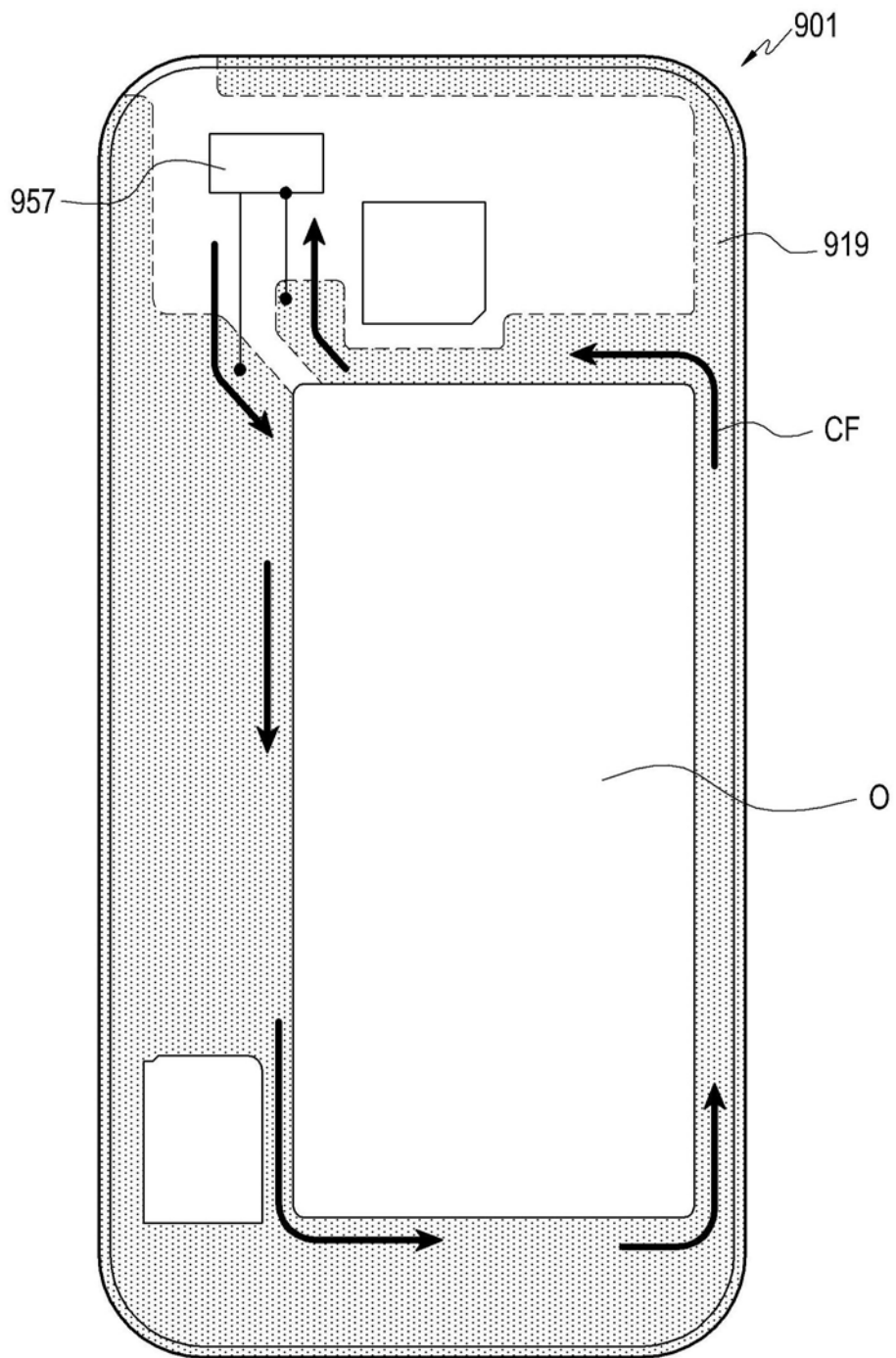


图9

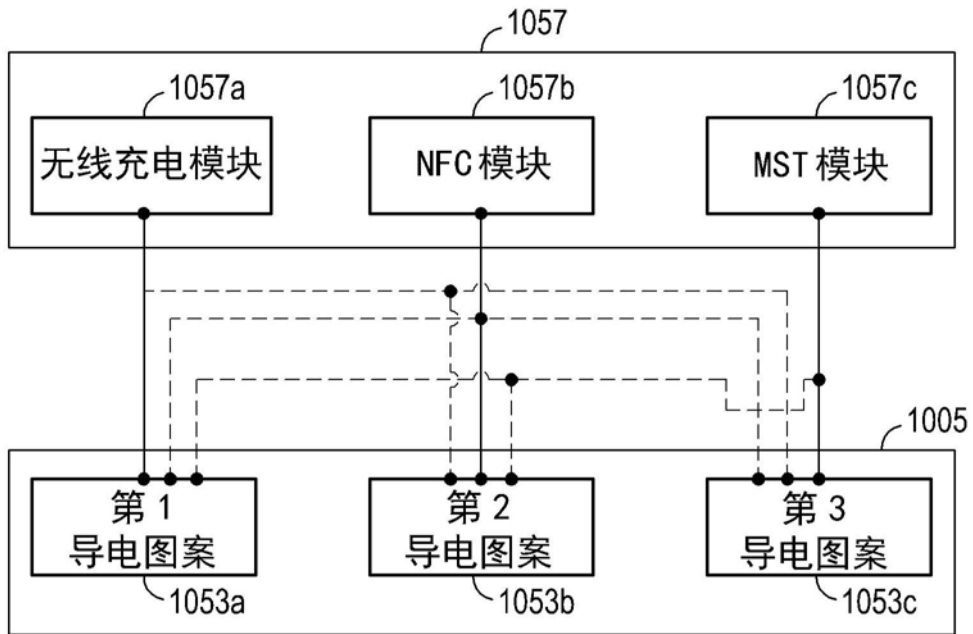


图10

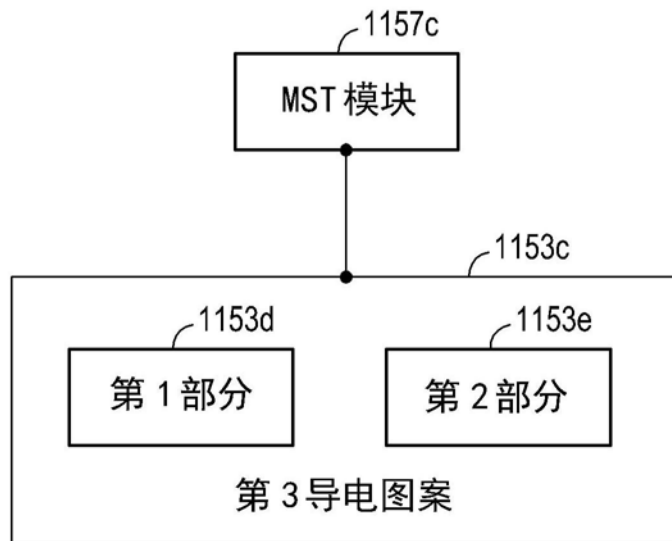


图11

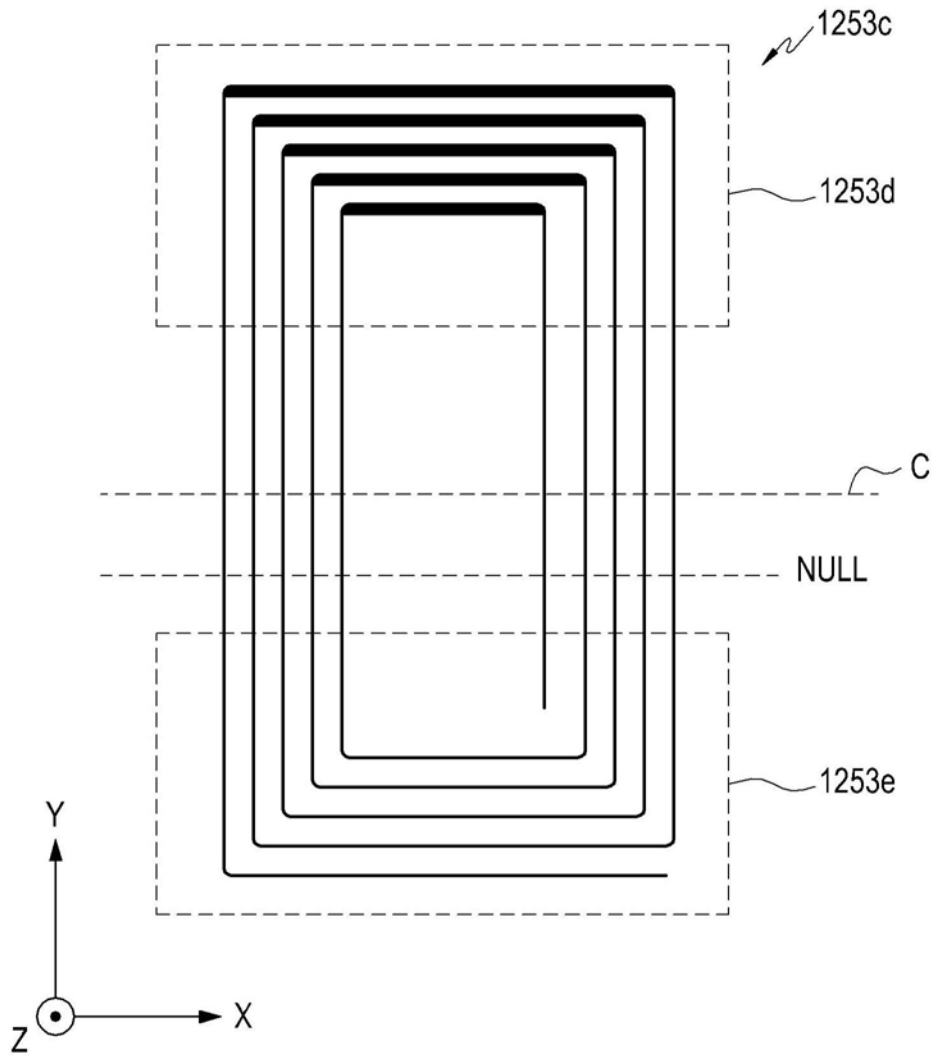


图12

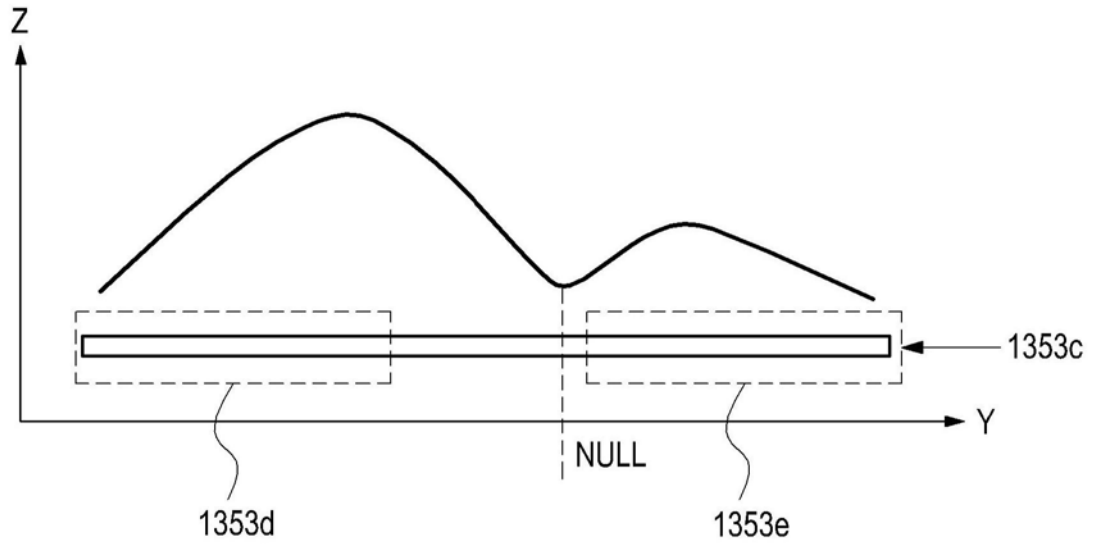


图13

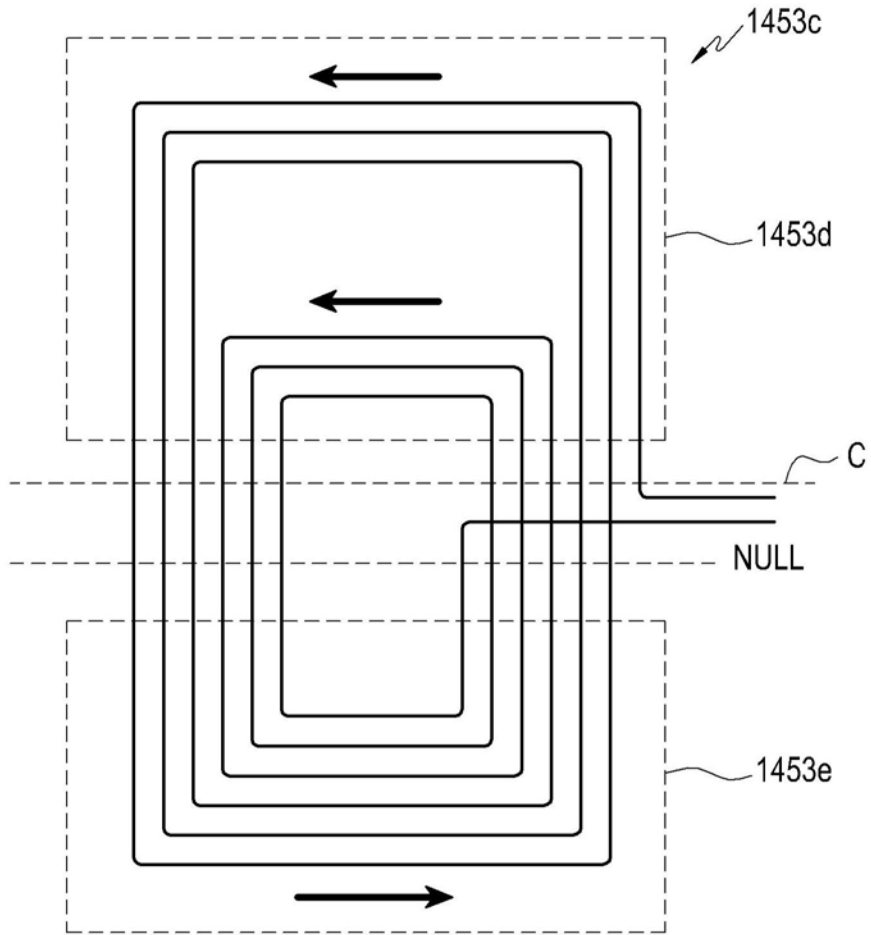


图14



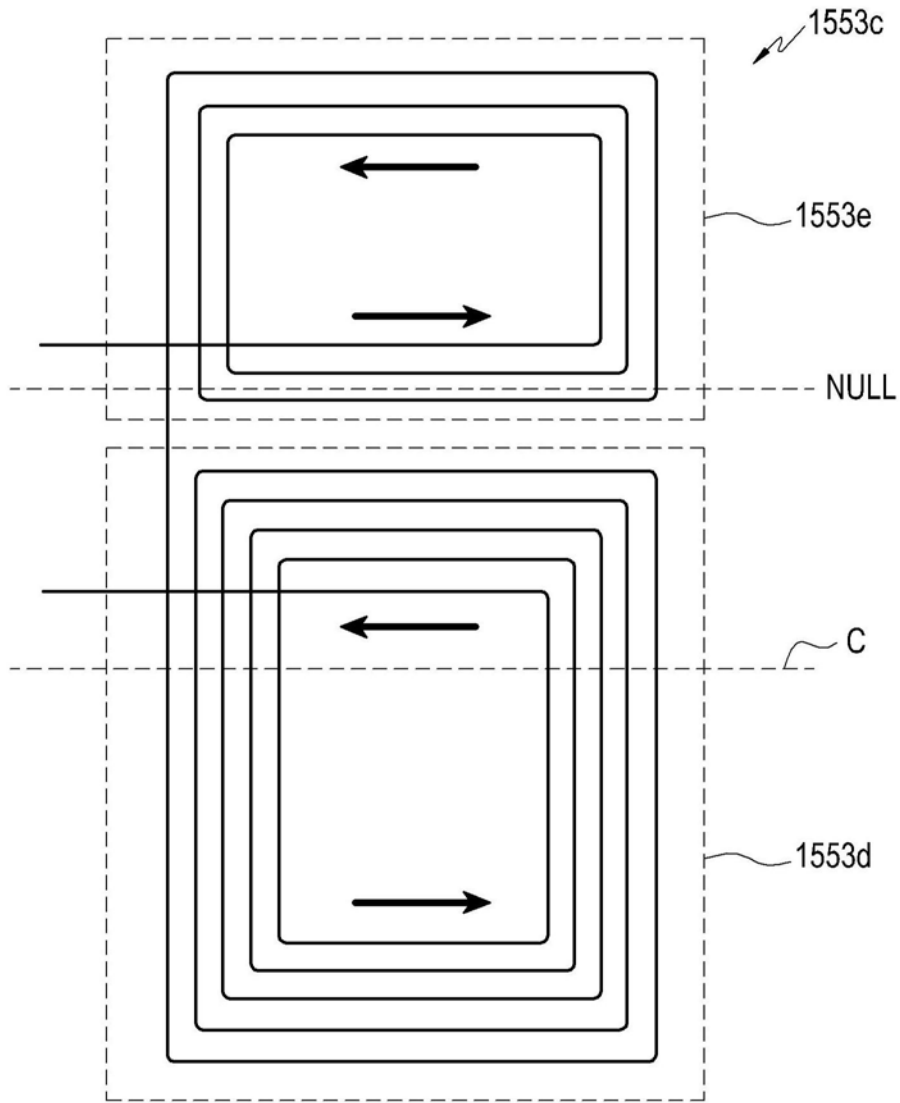


图15

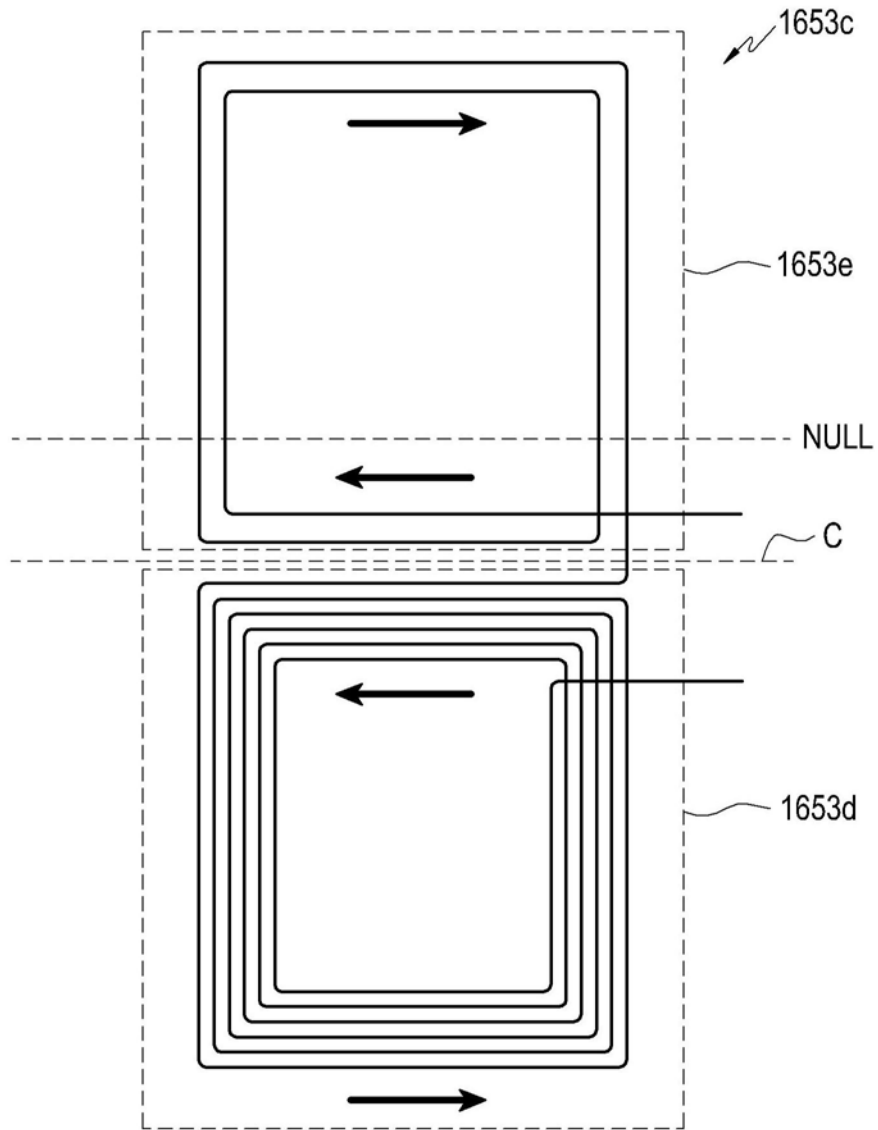


图16

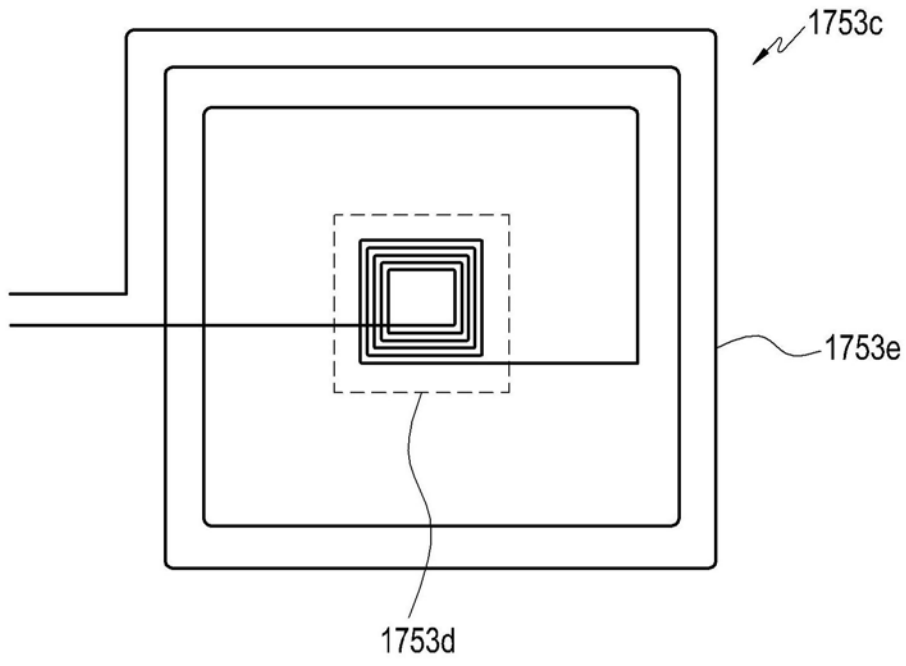


图17

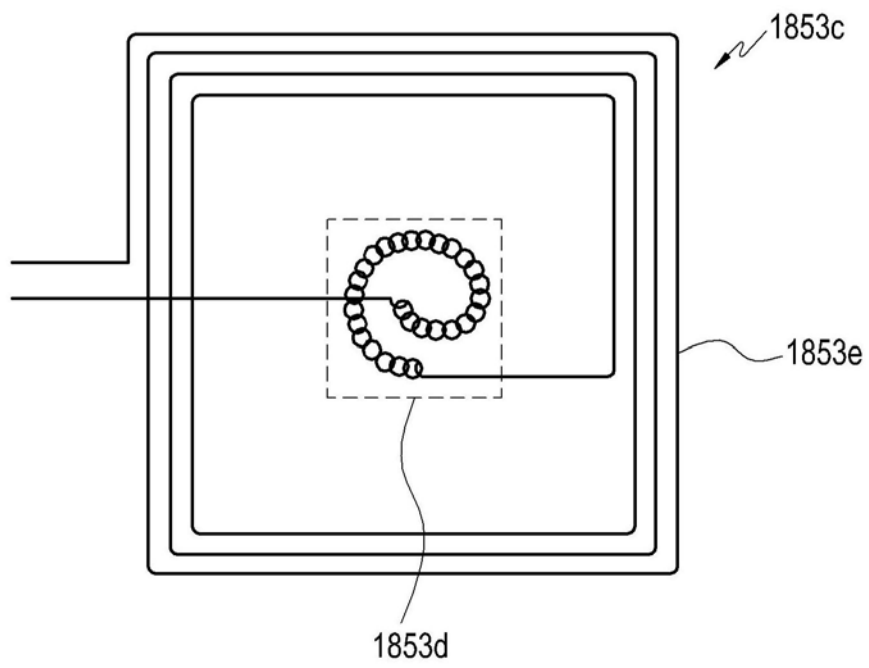


图18

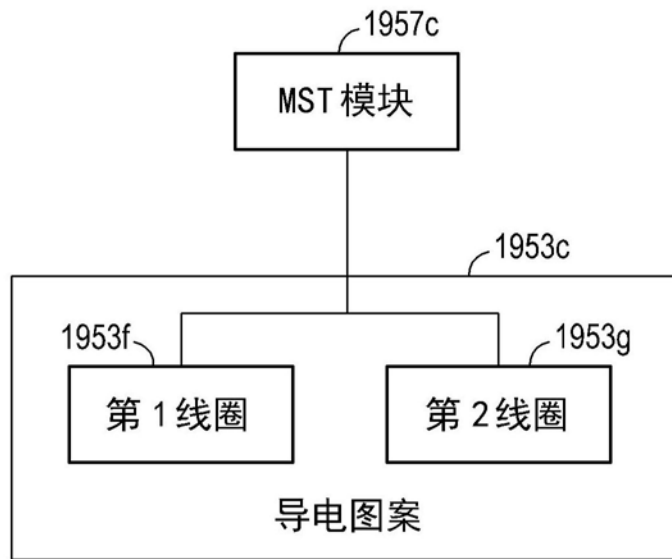


图19

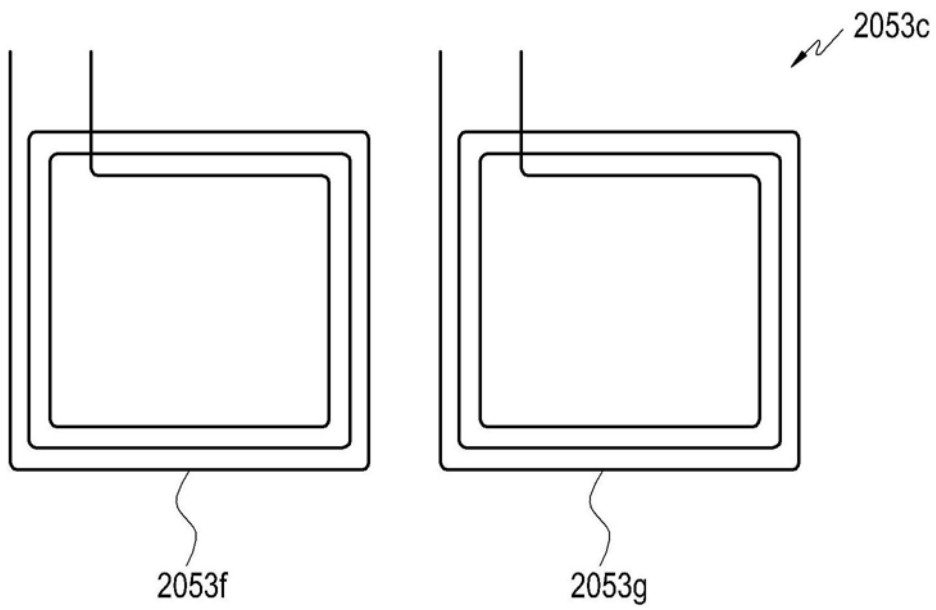


图20

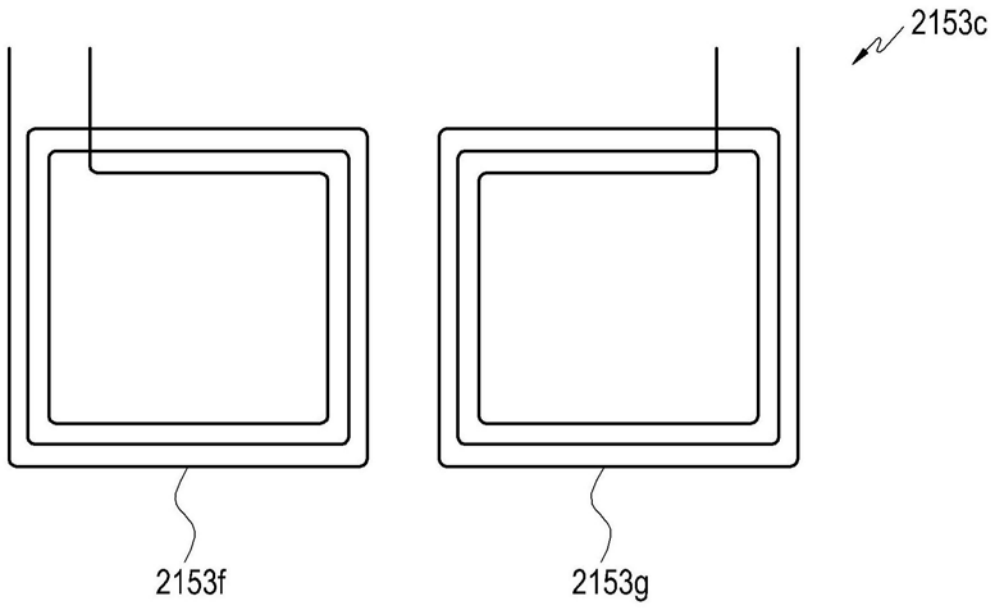


图21

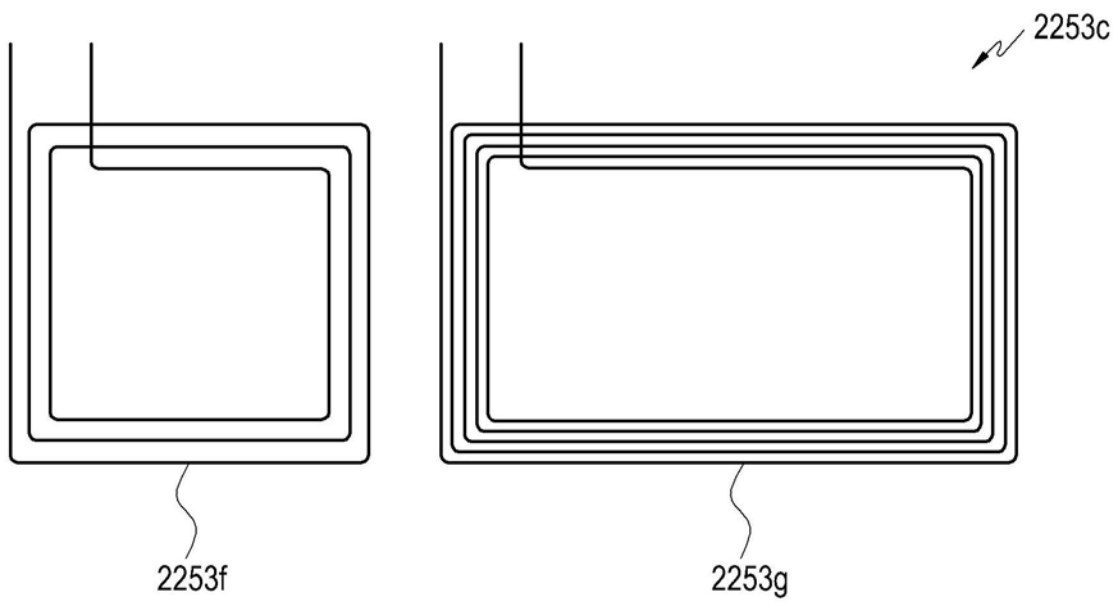


图22

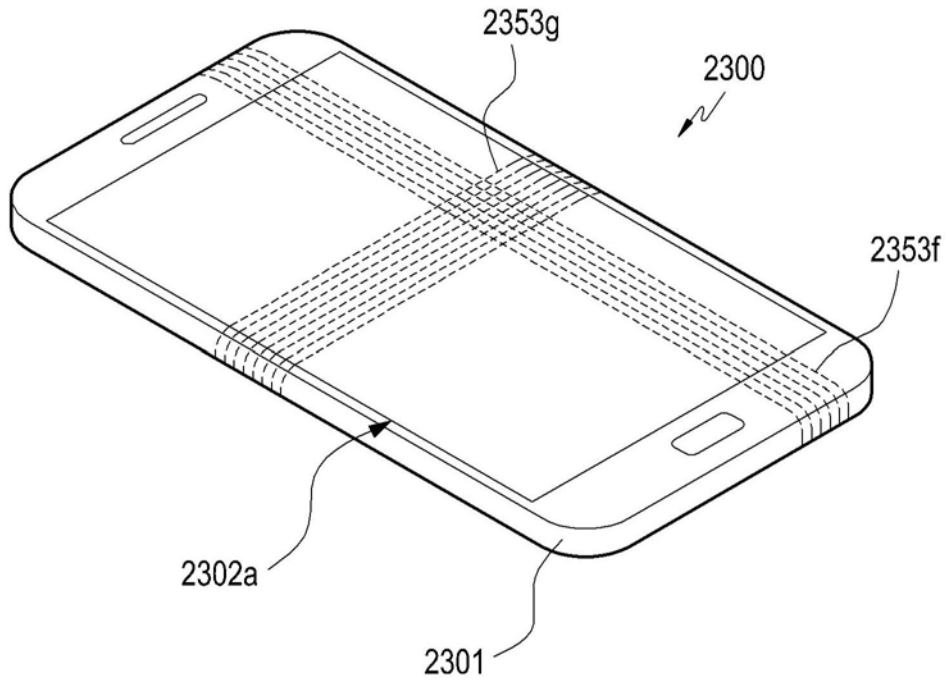
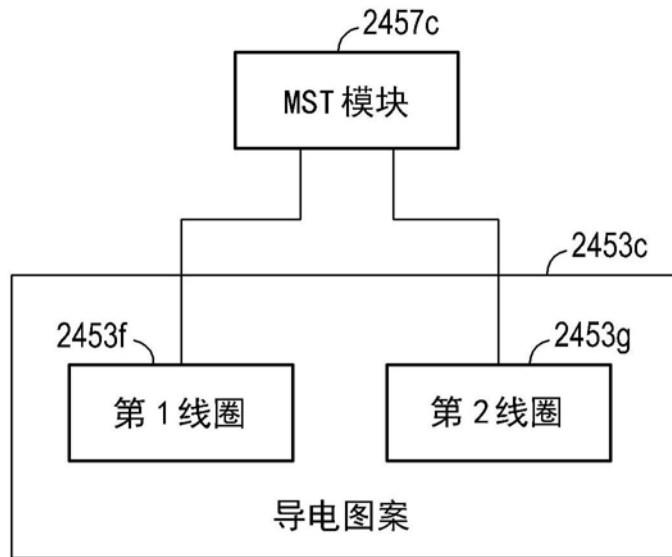
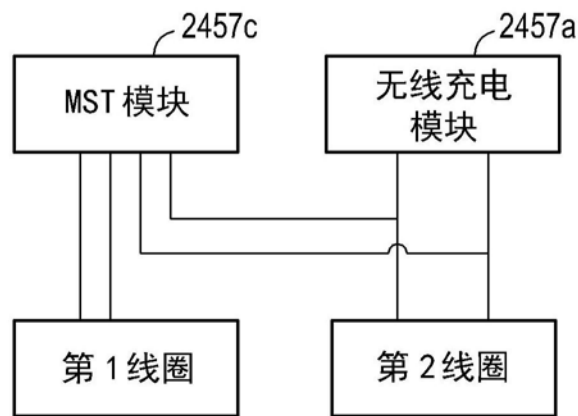


图23



(a)



(b)

图24A

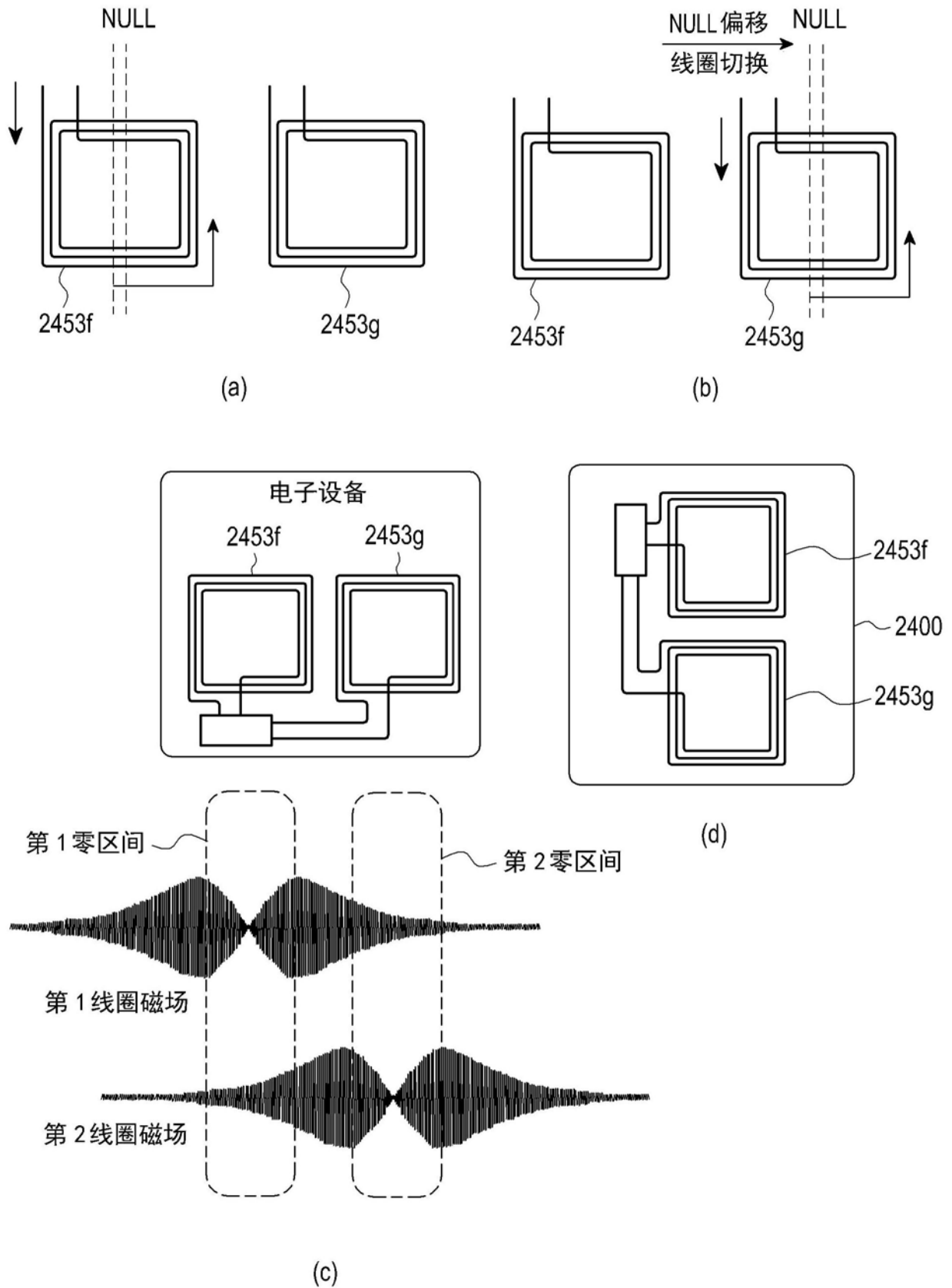
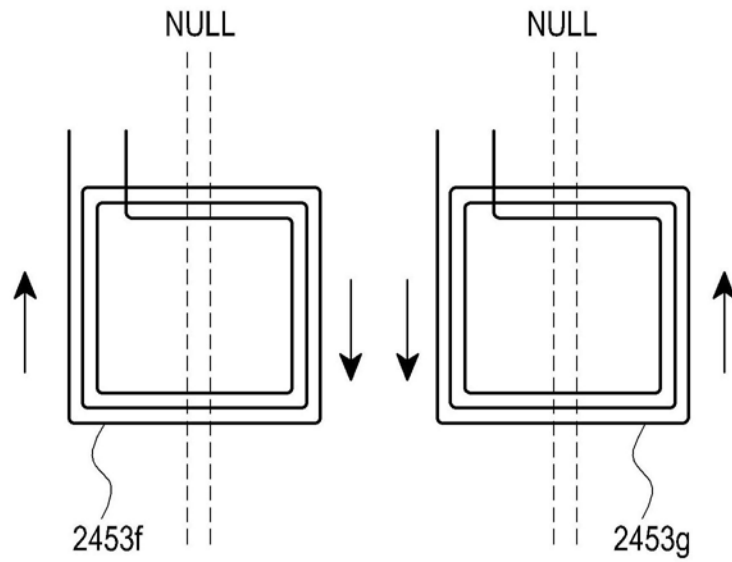
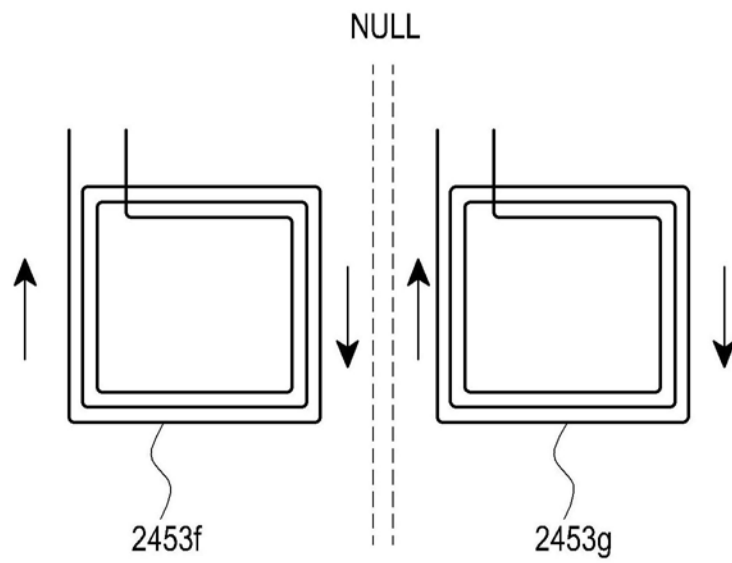


图24B





(a)



(b)

图24C

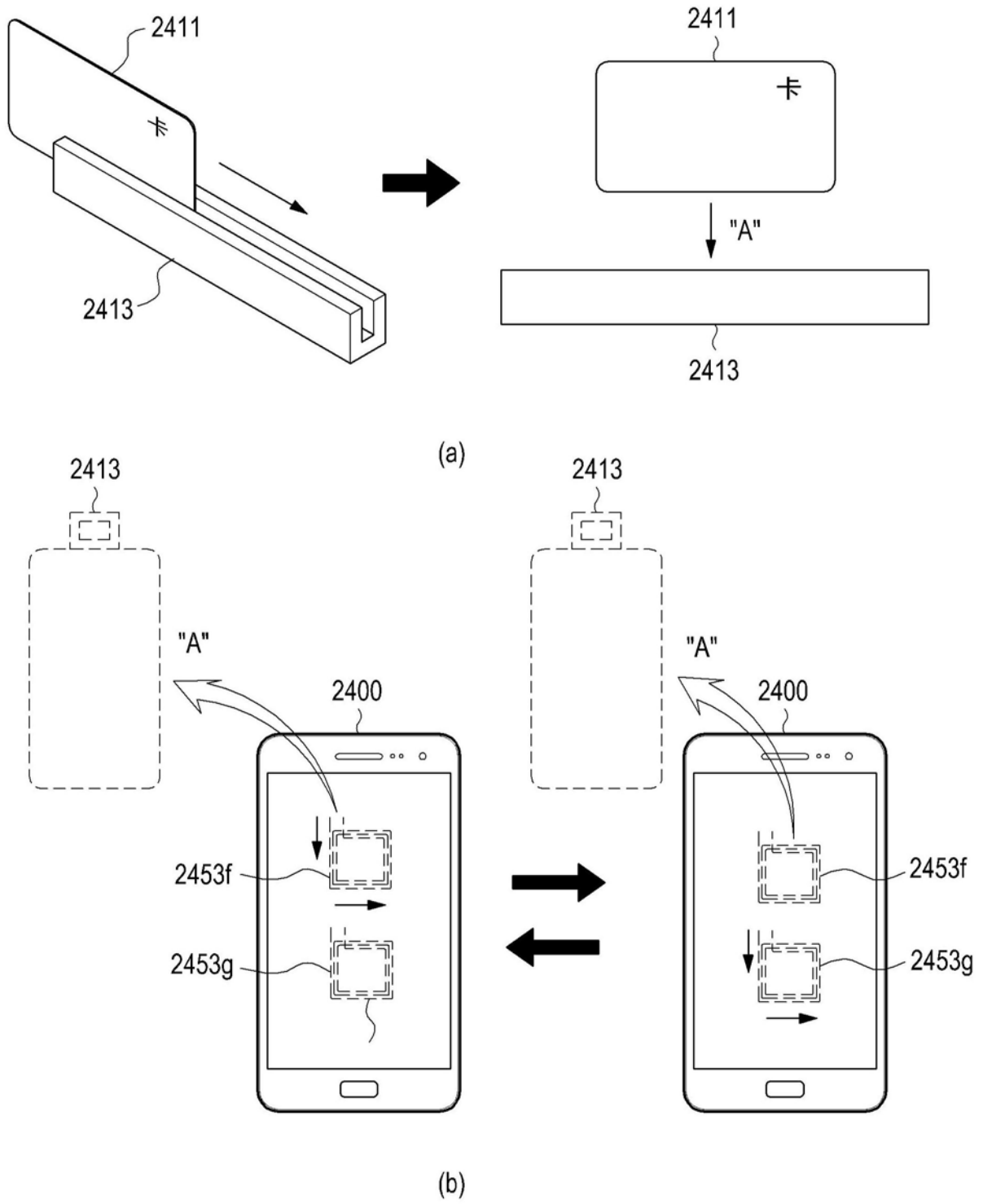


图24D

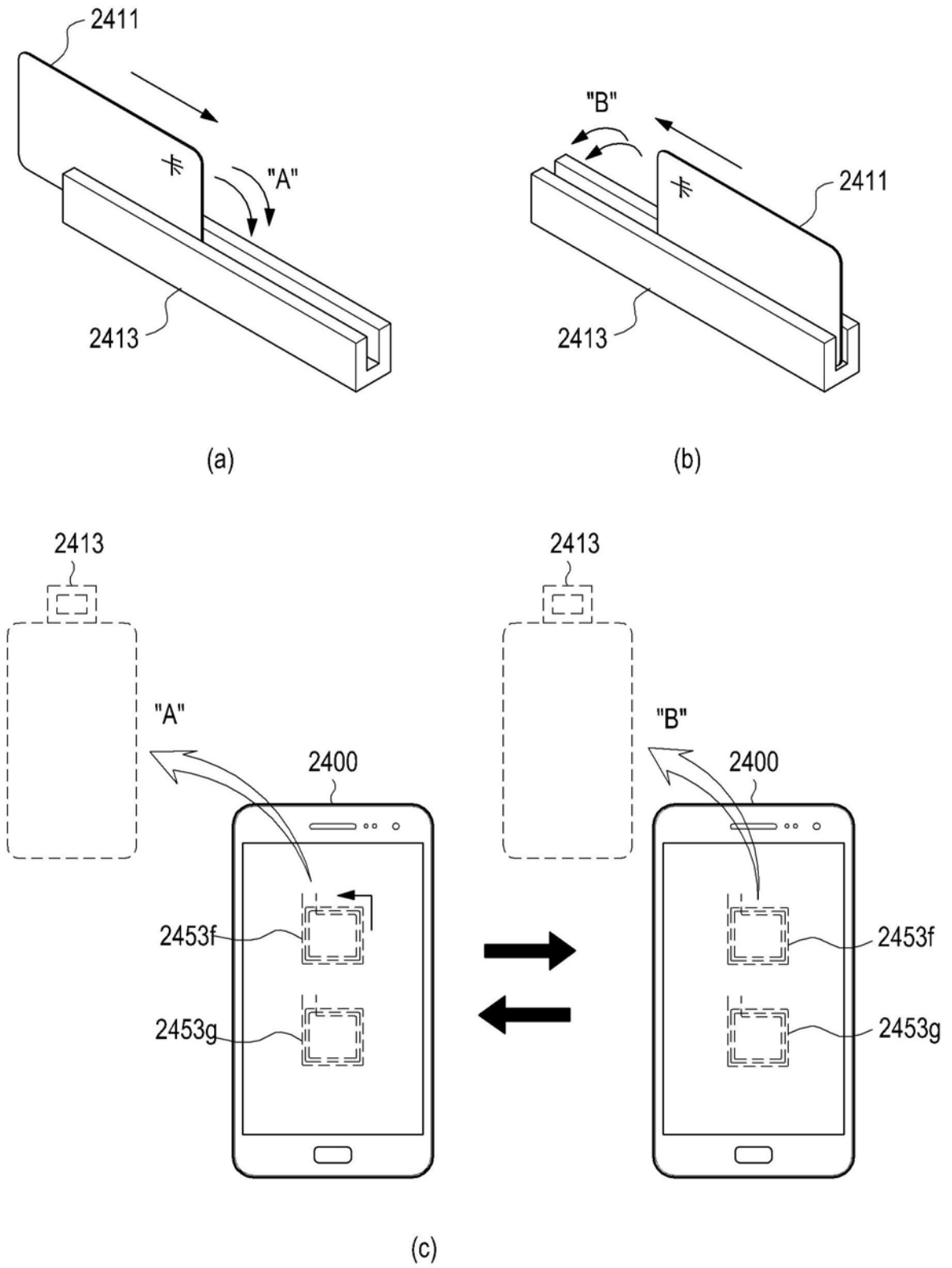


图24E

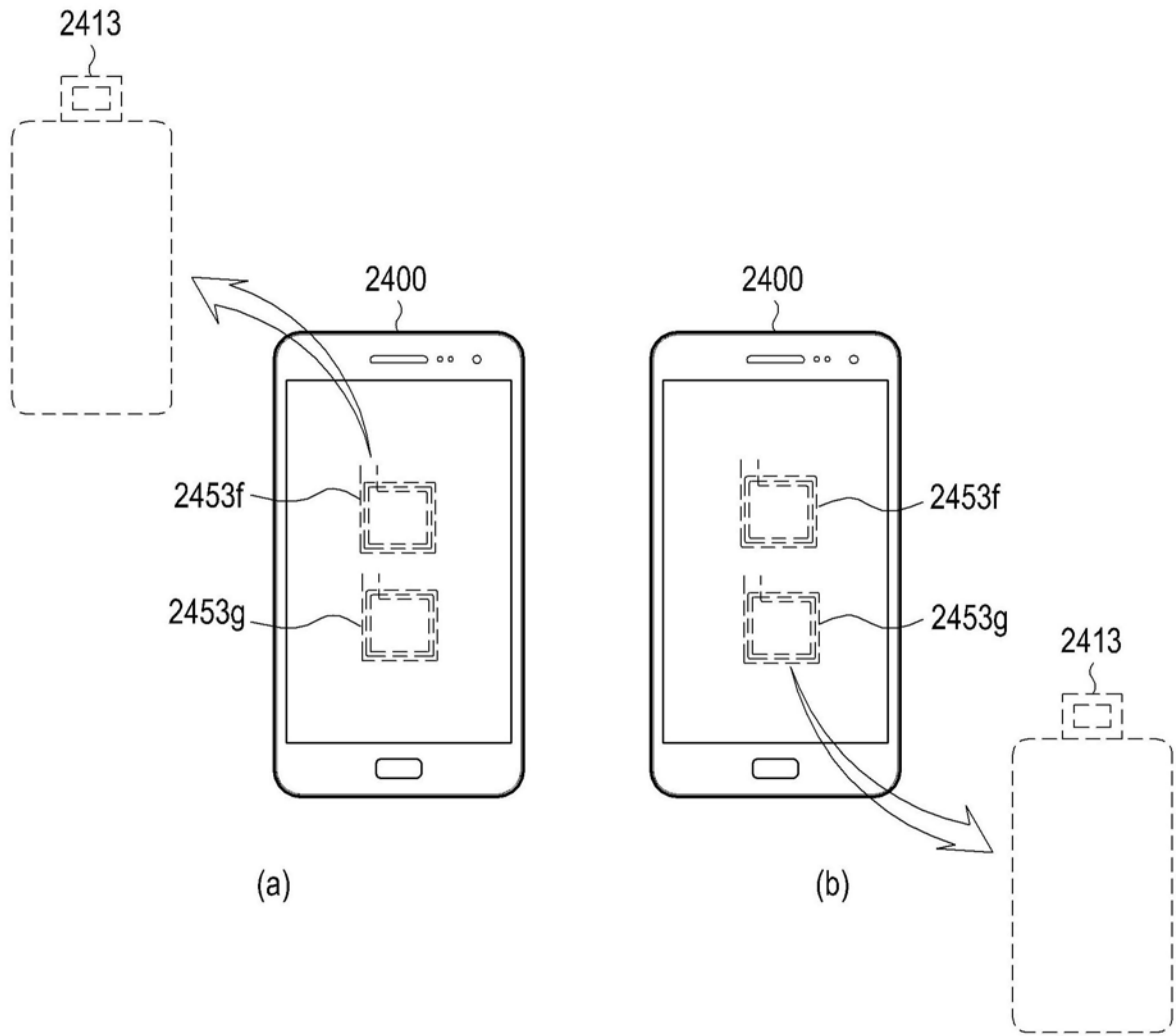


图24F

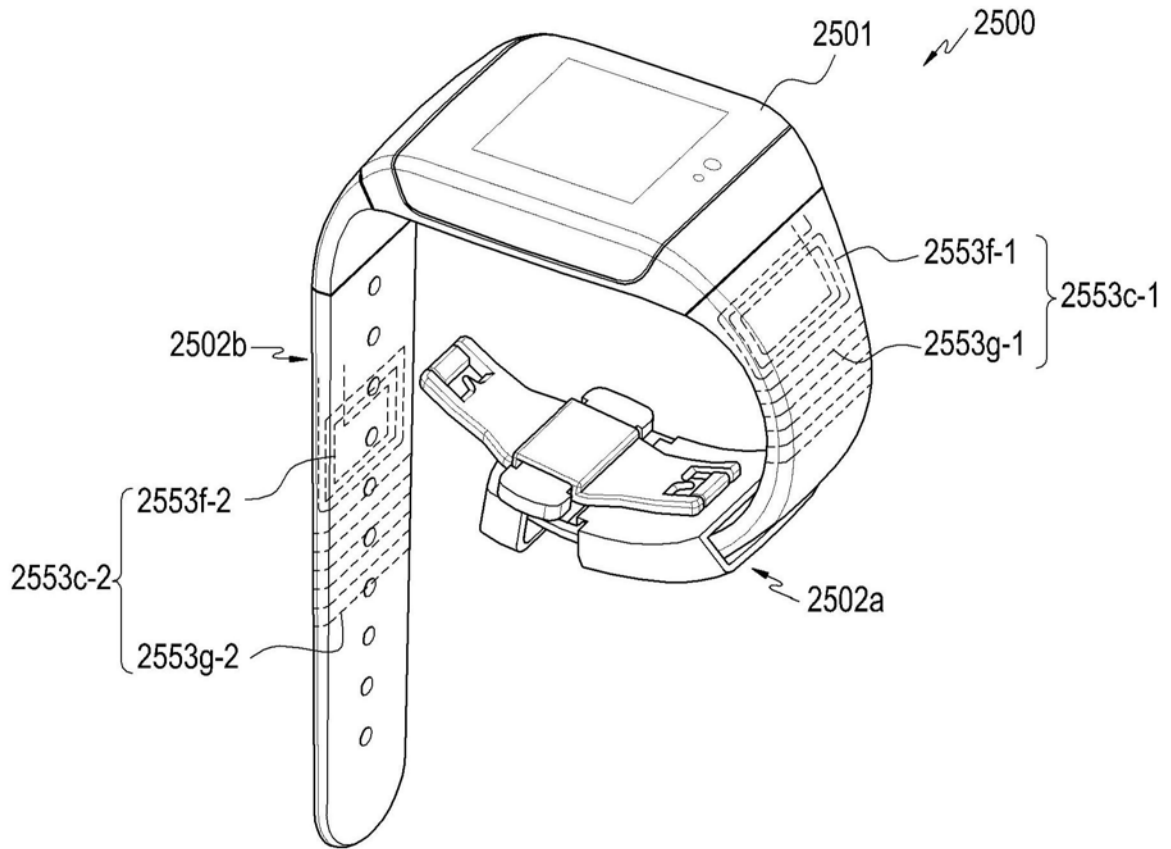


图25

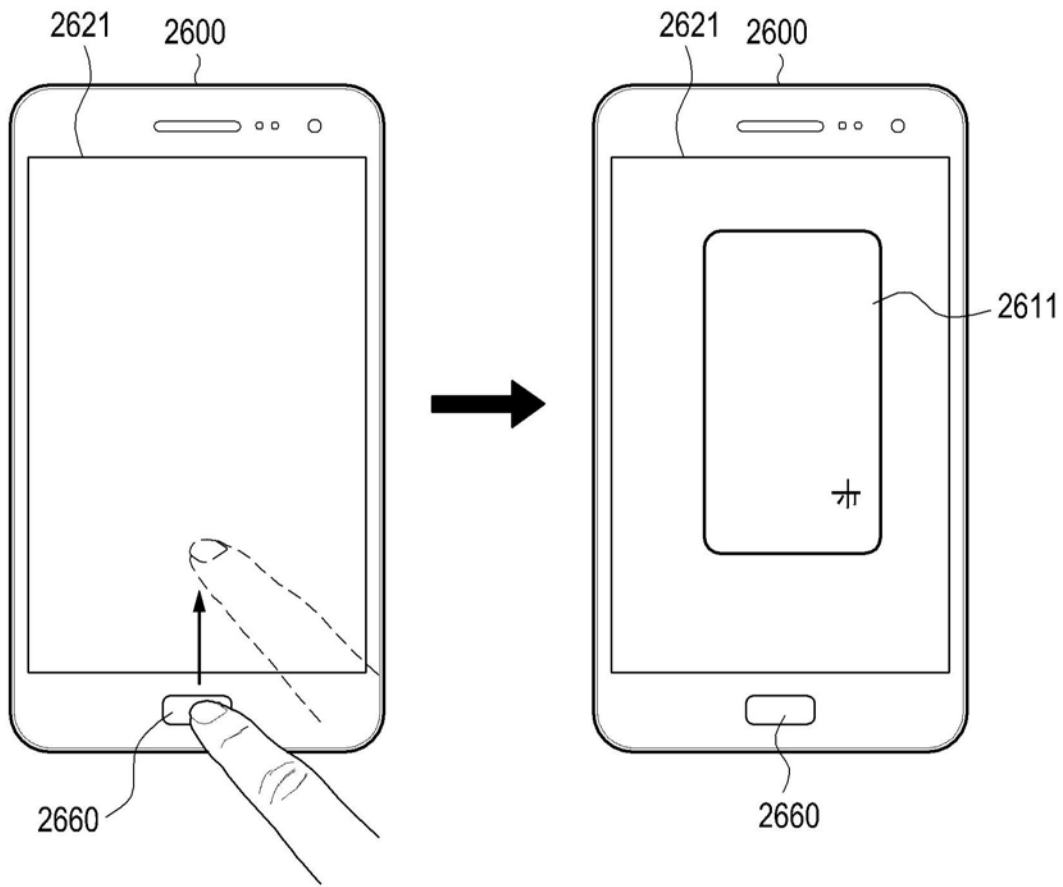


图26

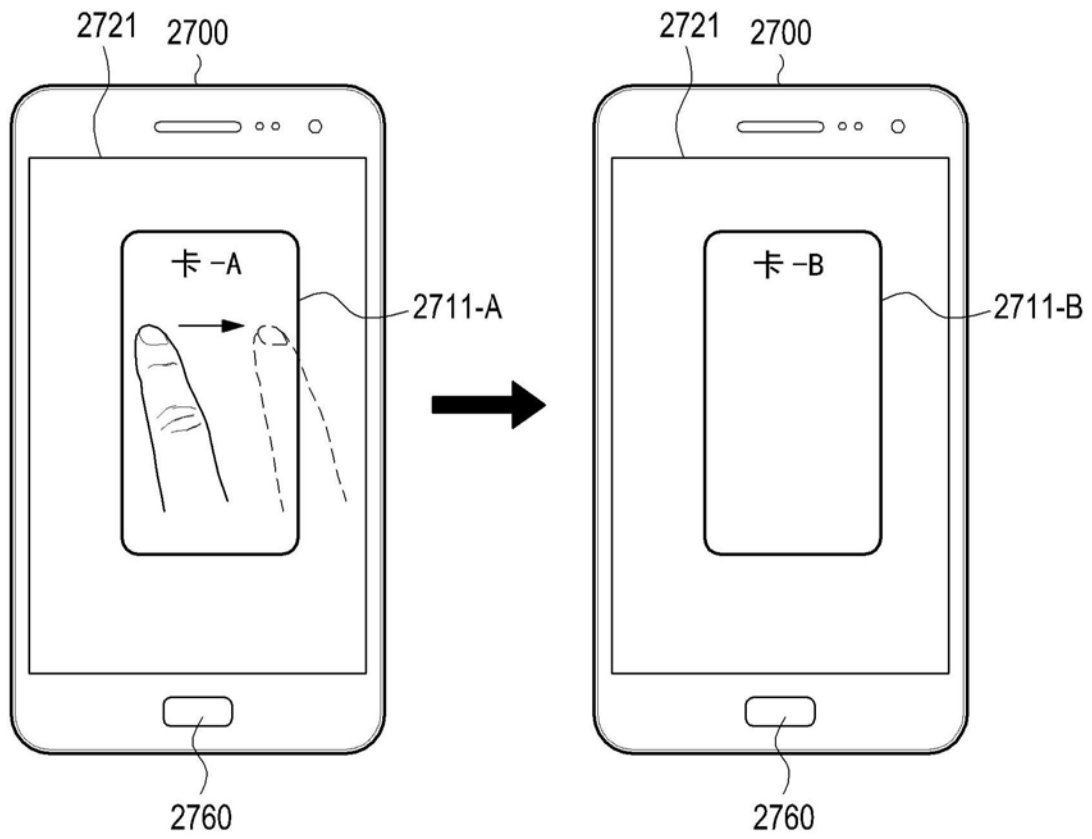


图27

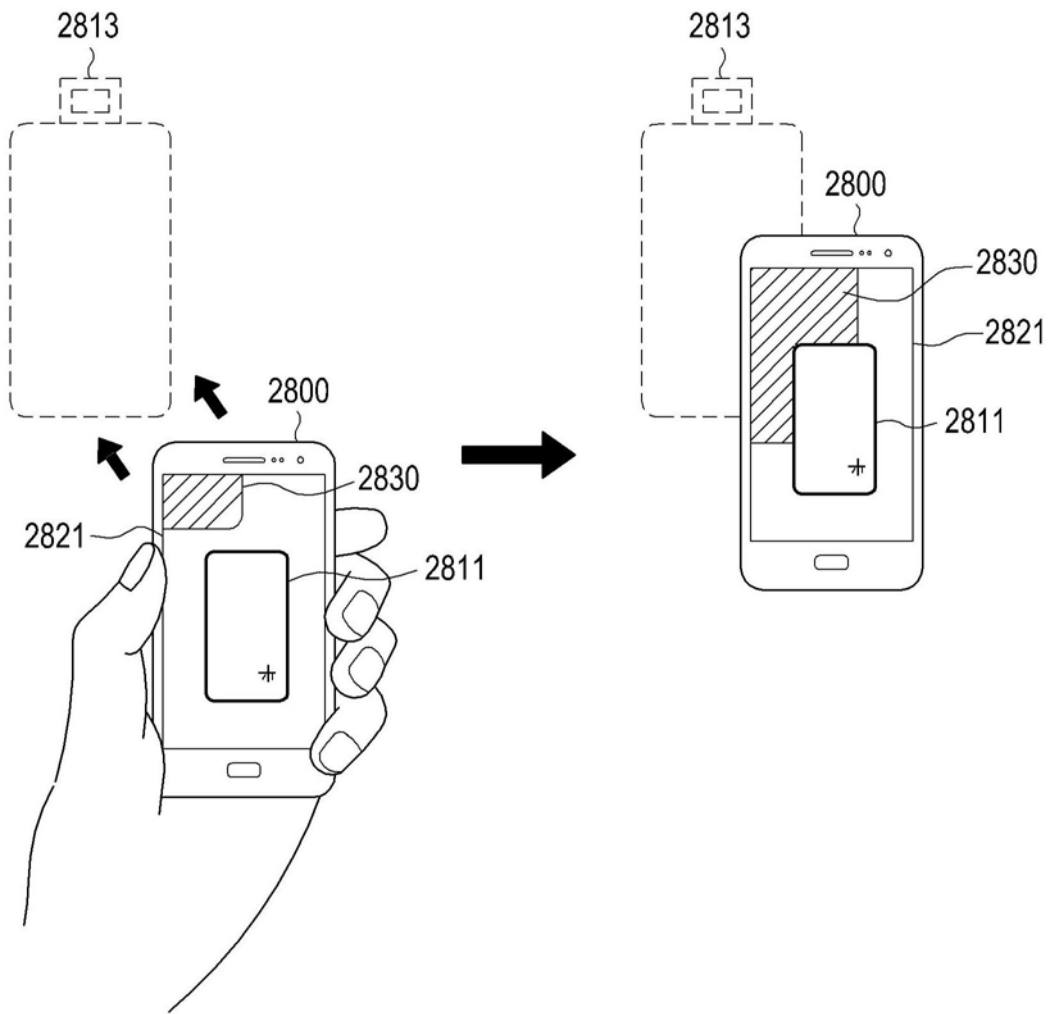


图28



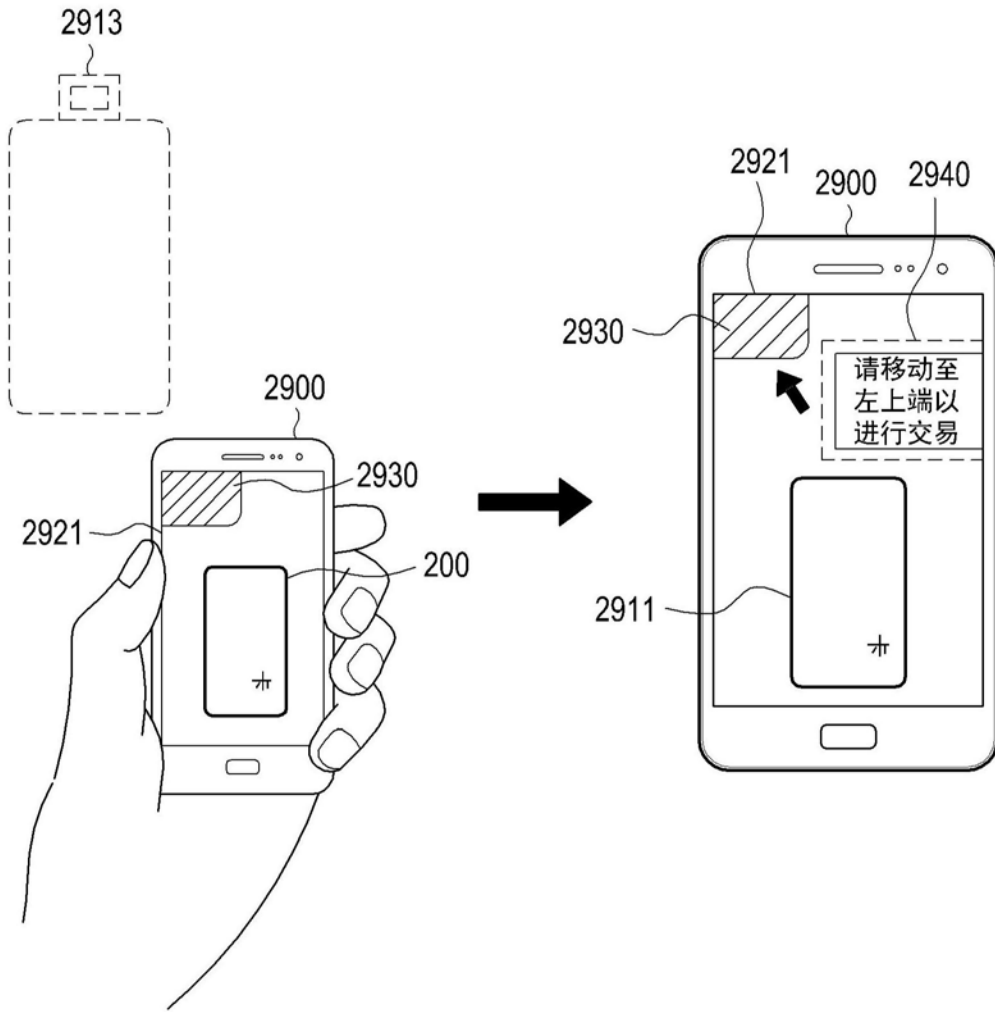


图29

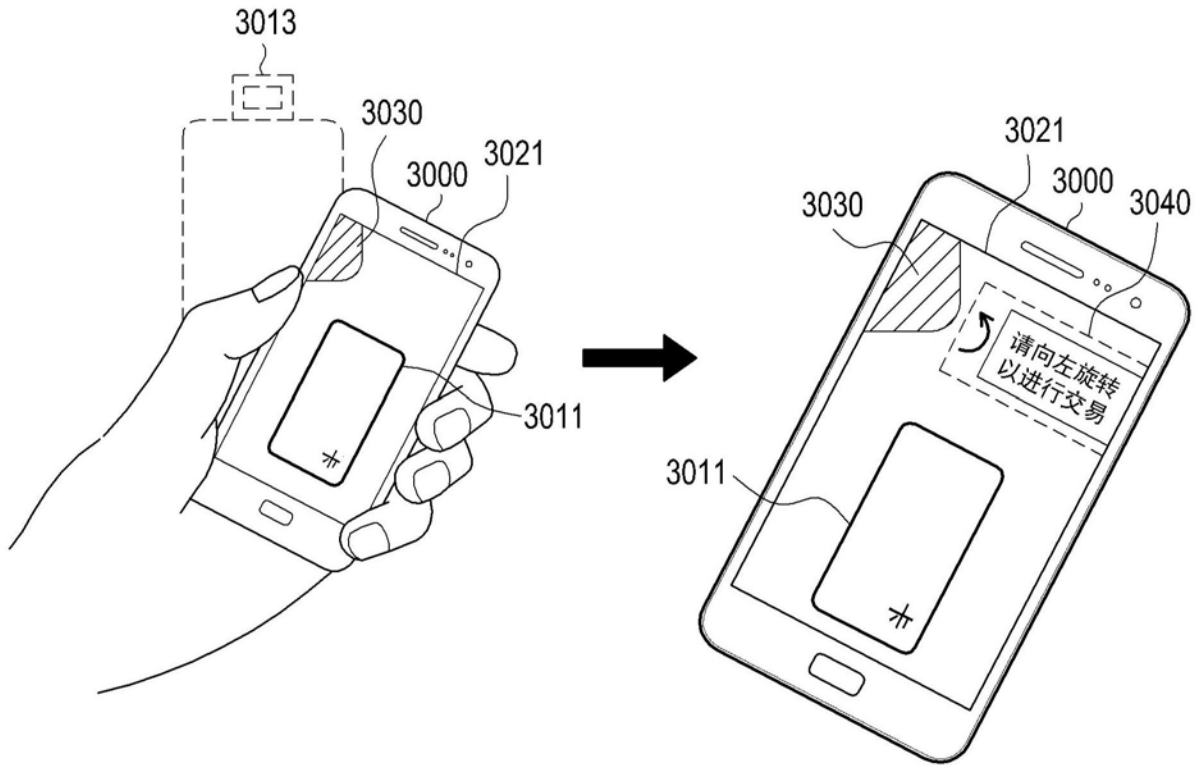


图30

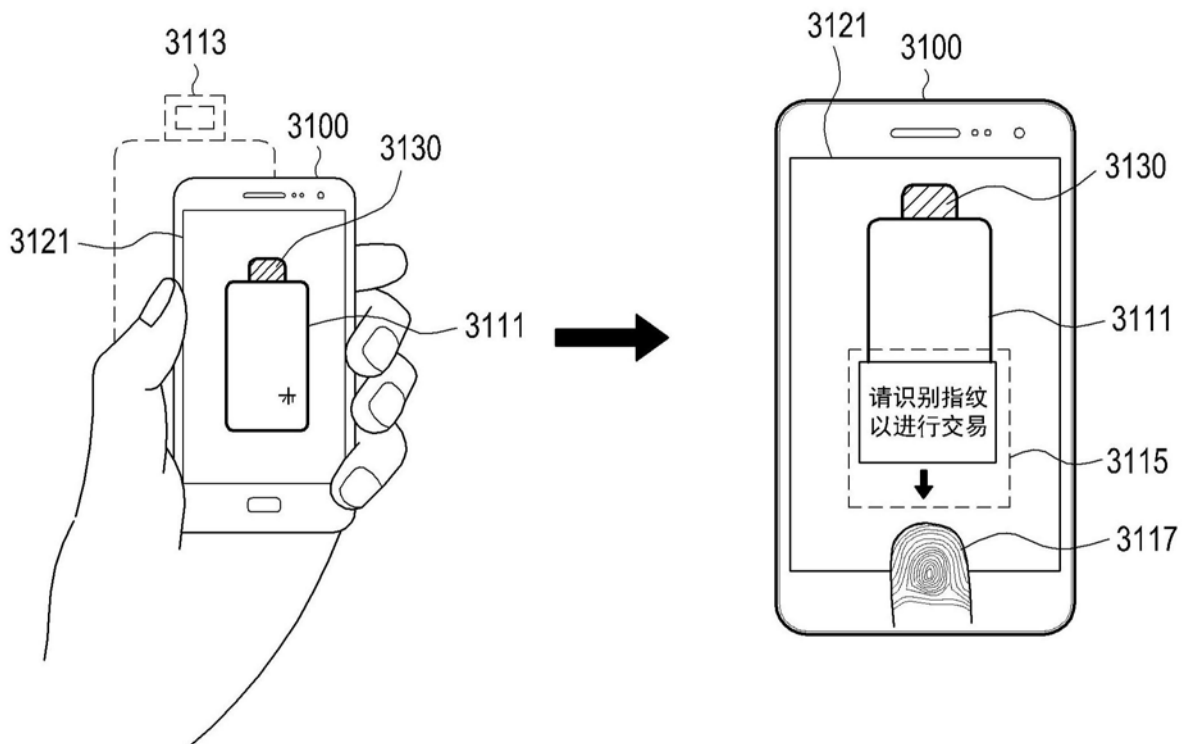


图31

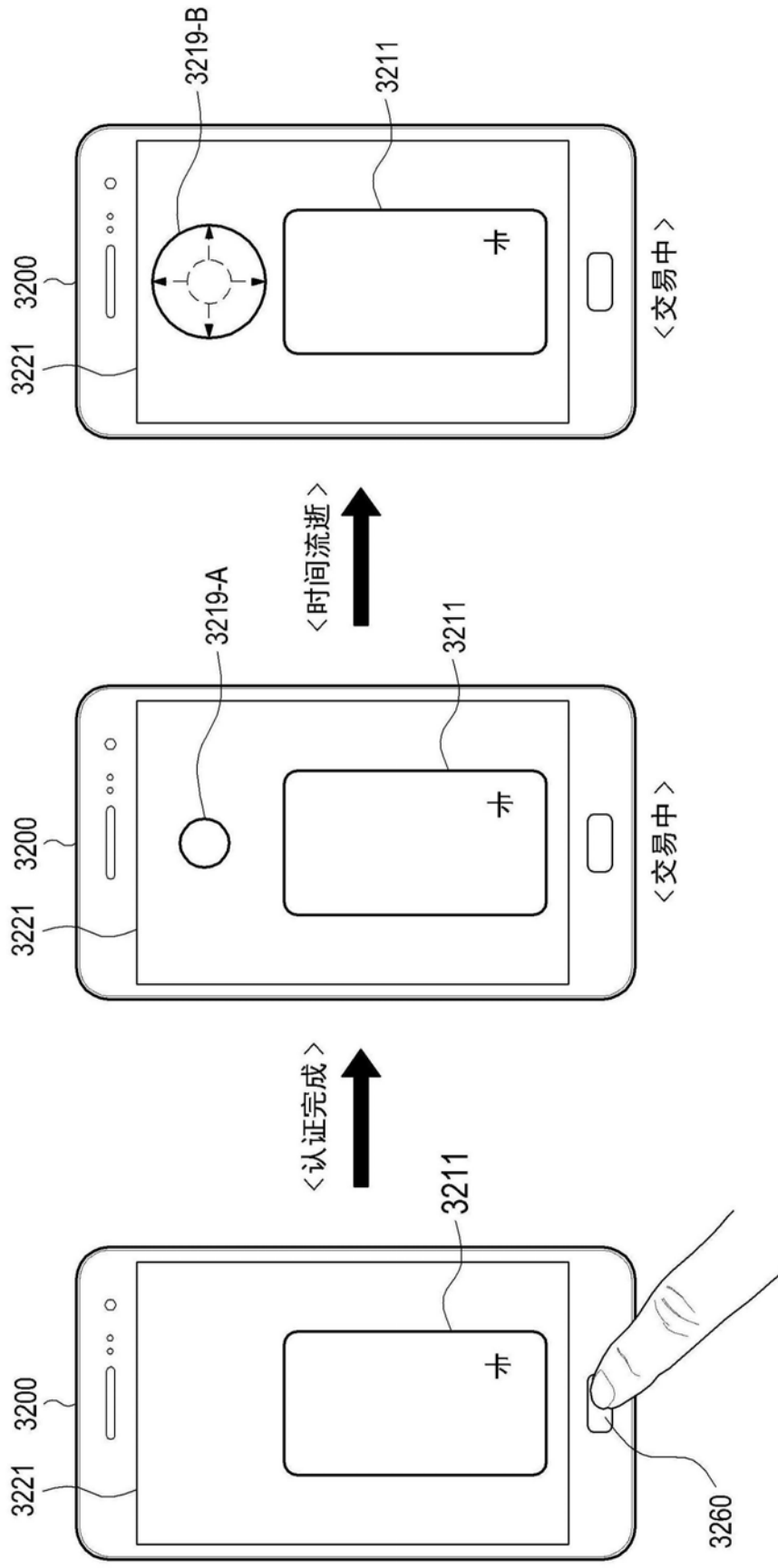


图32

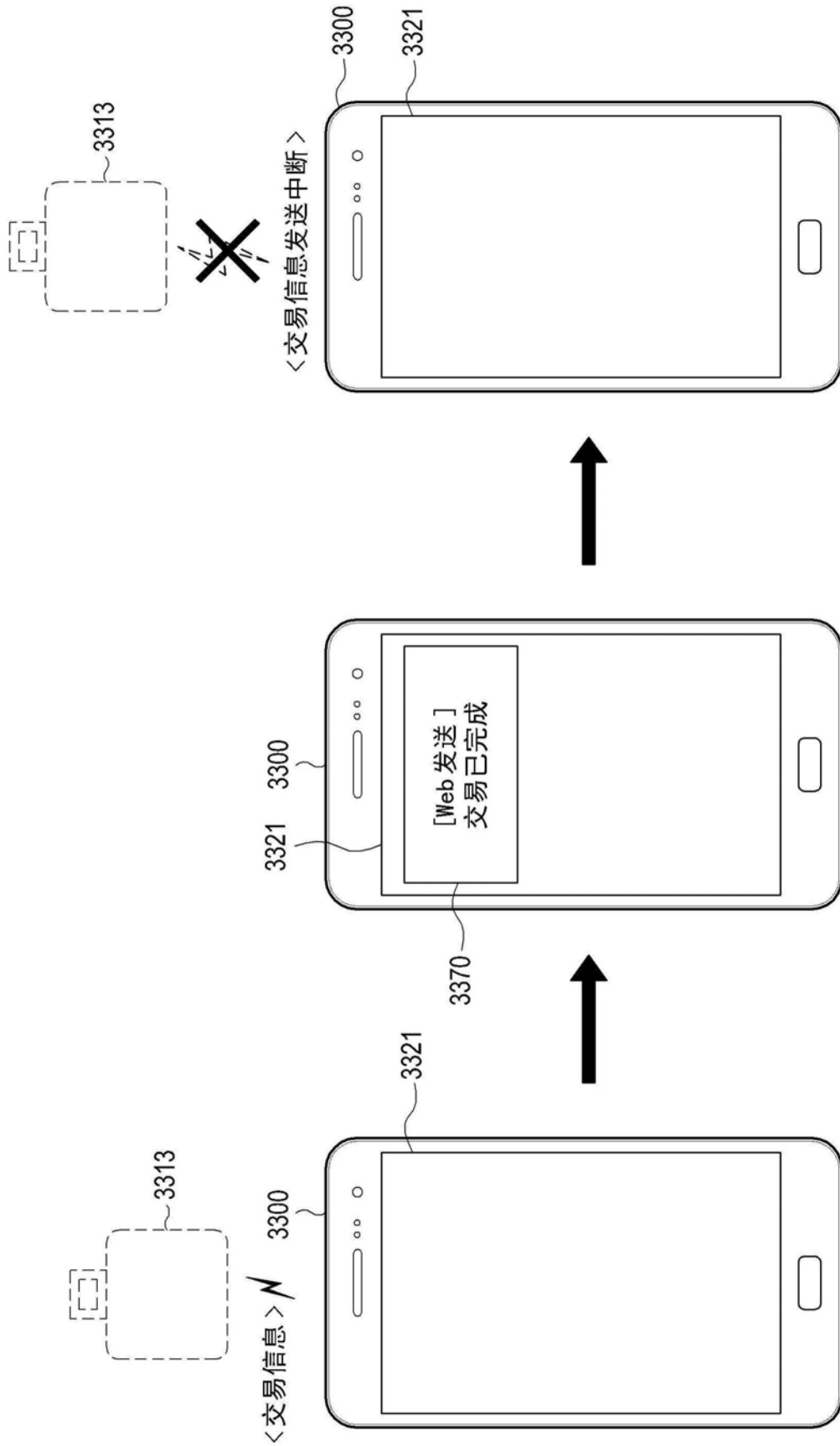


图33

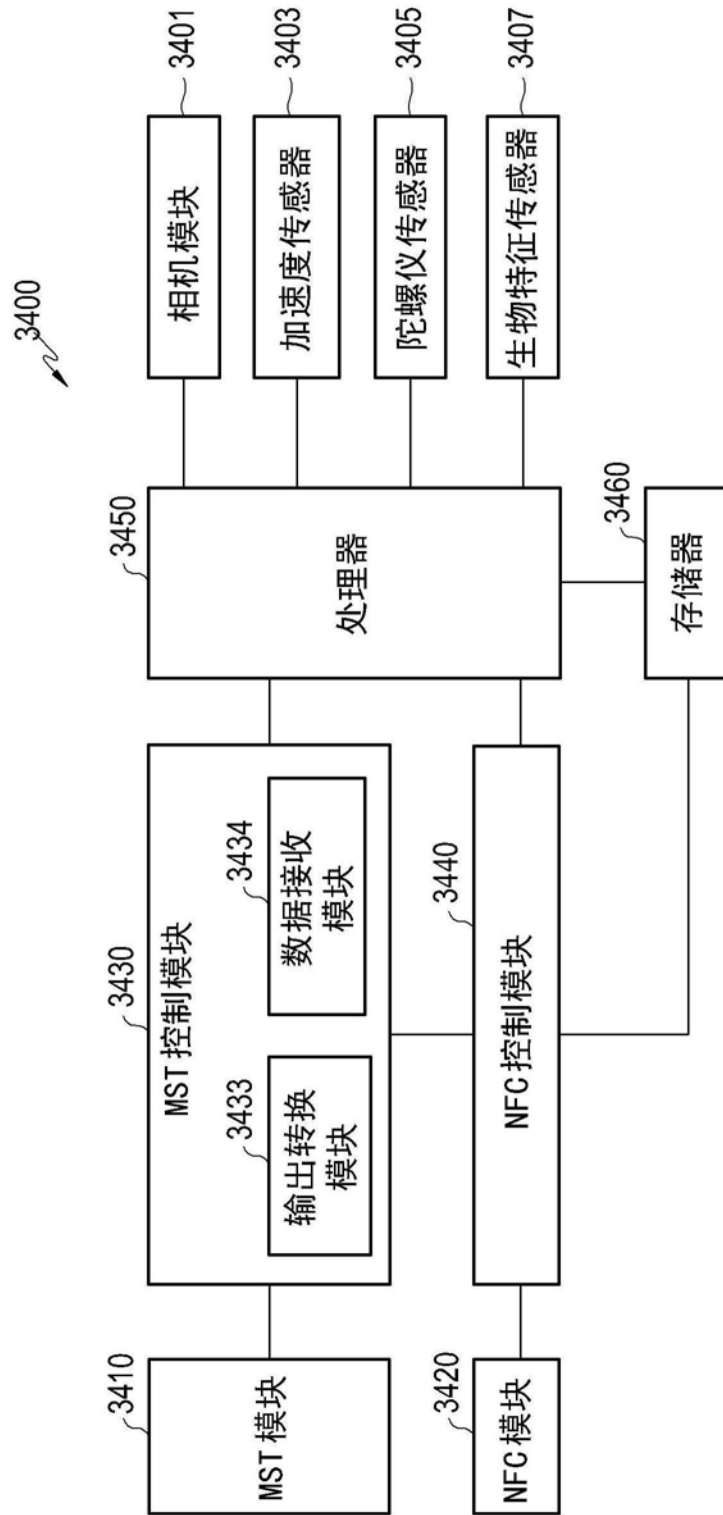


图34

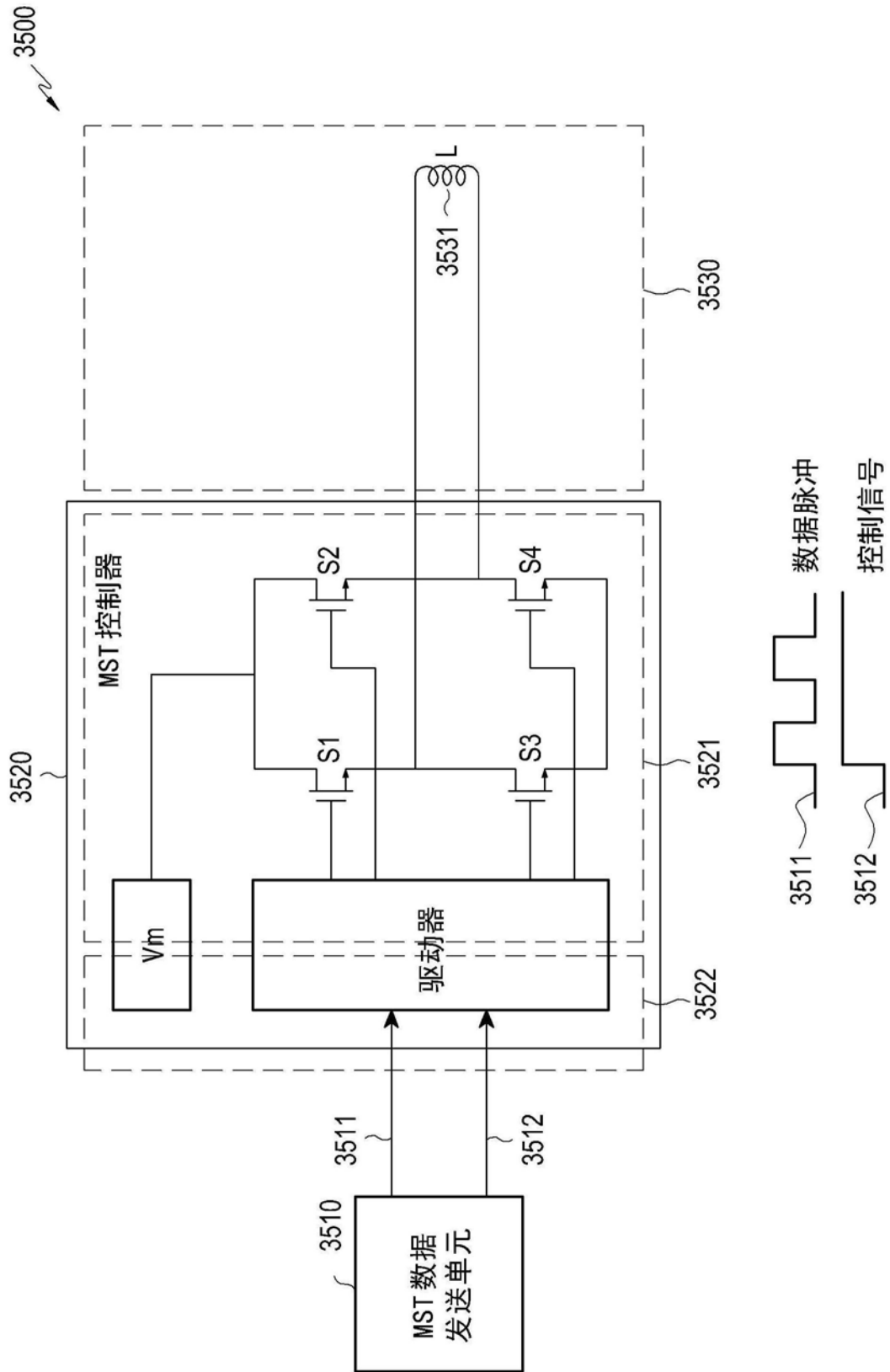


图35

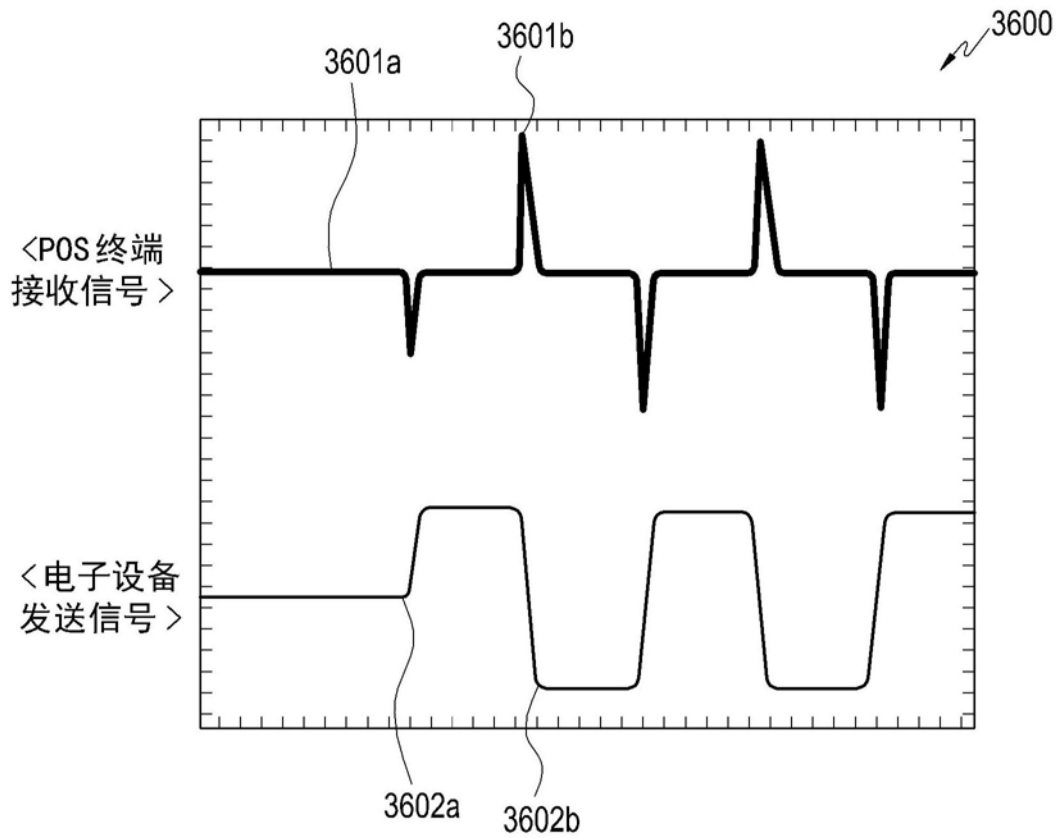


图36

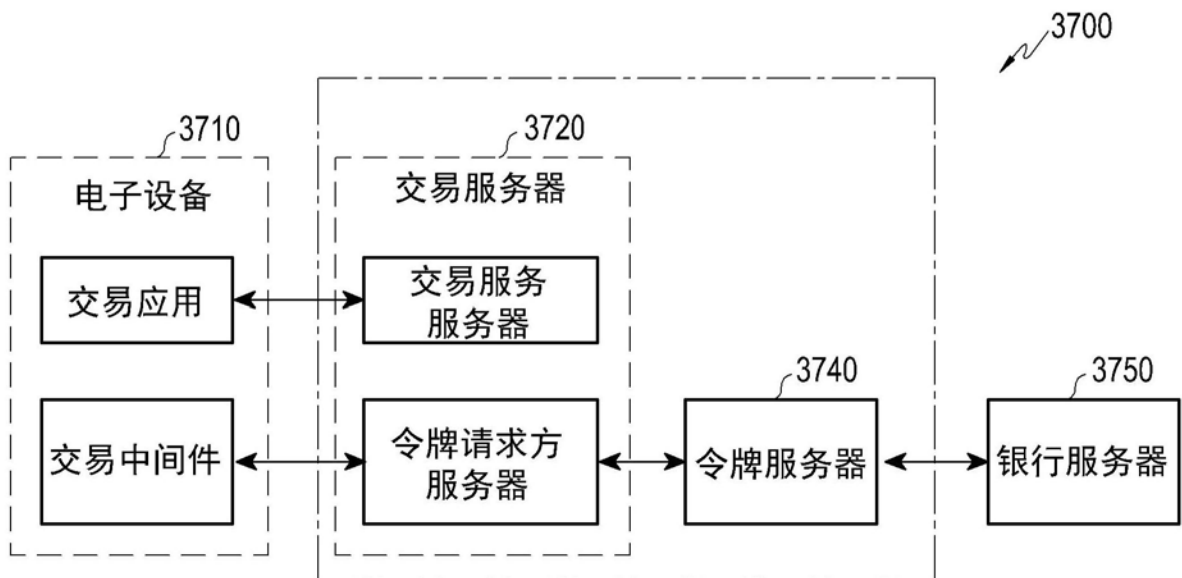


图37

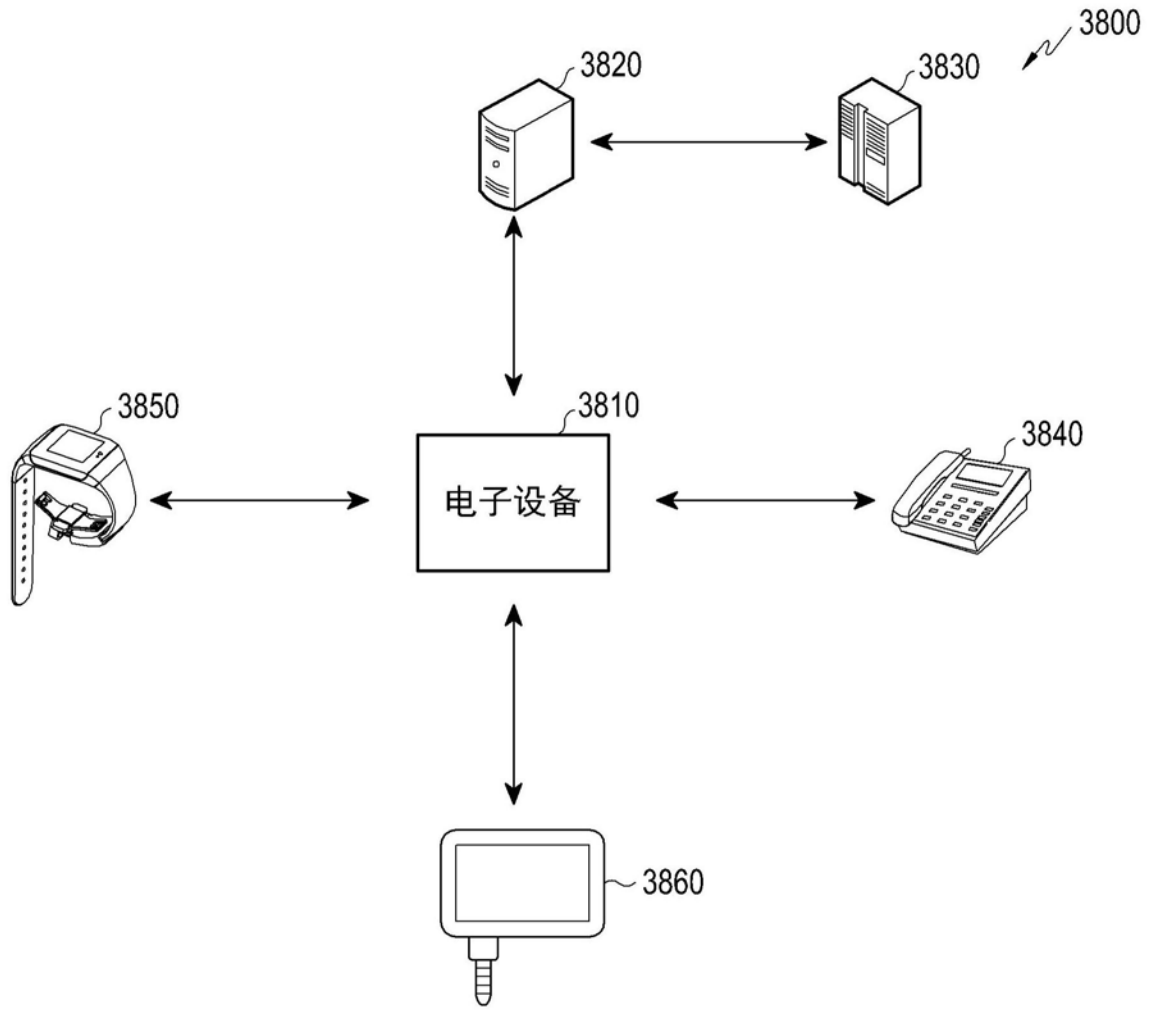


图38



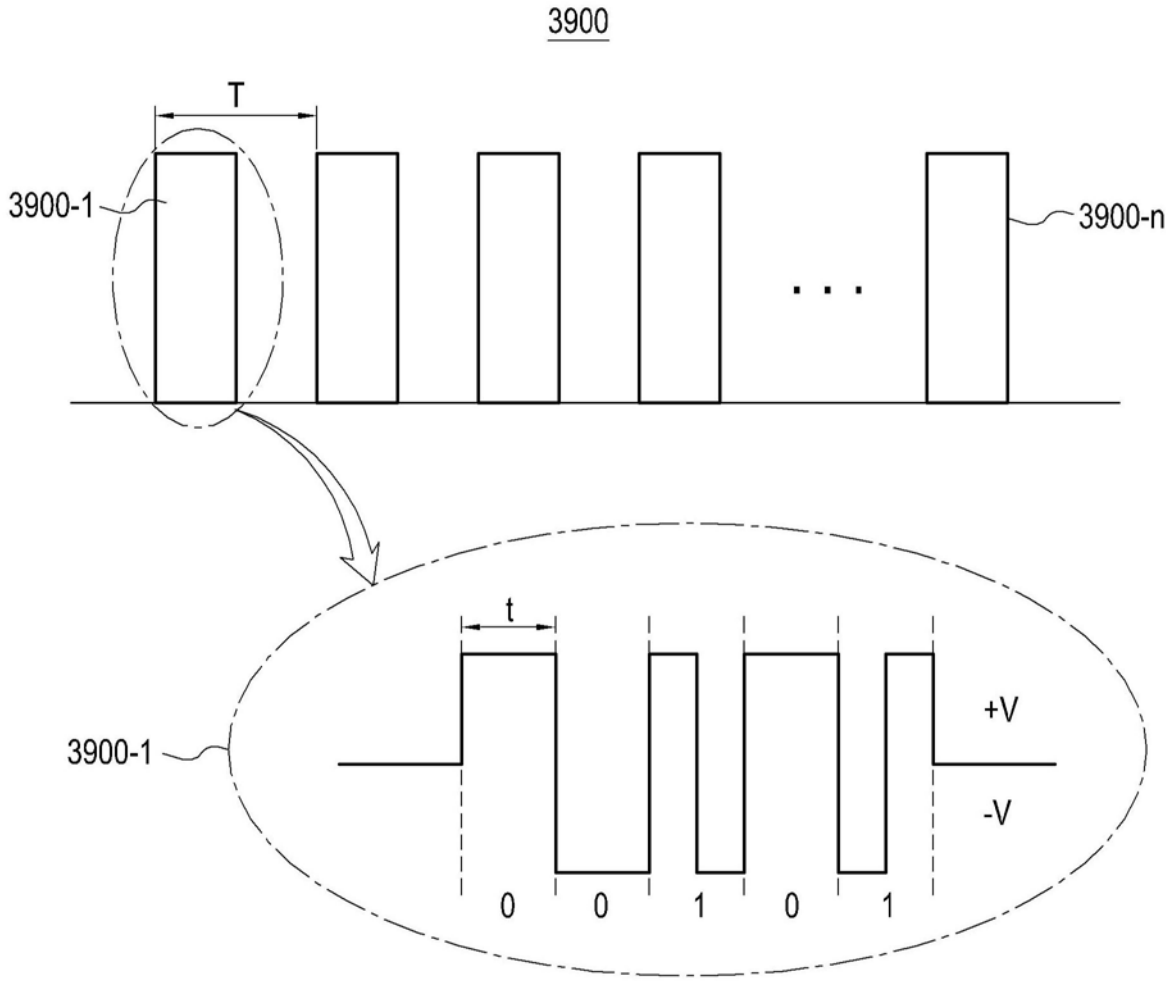


图39

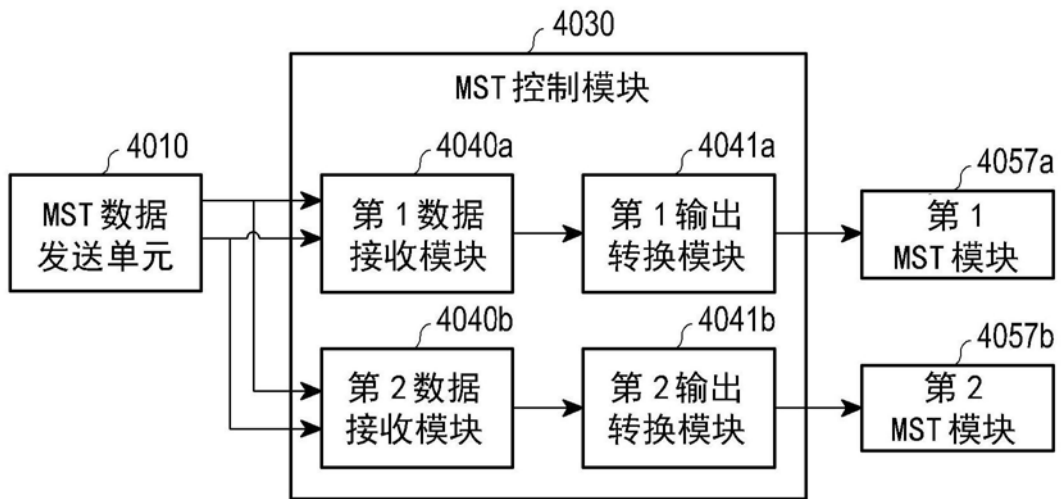


图40A

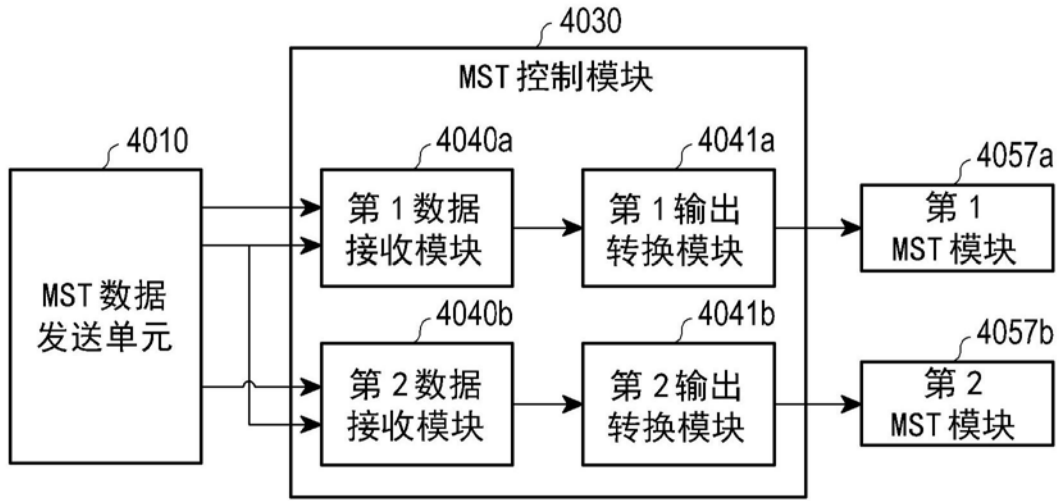


图40B

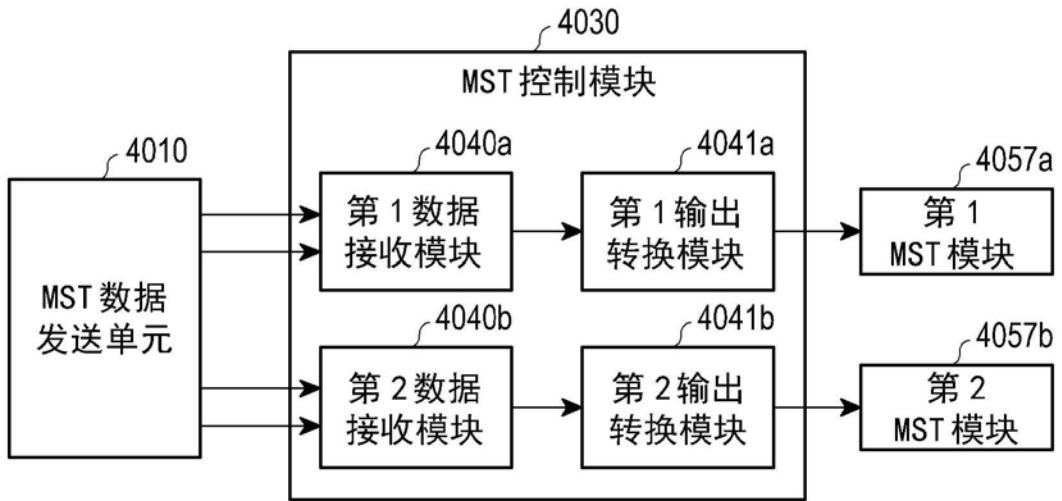


图40C

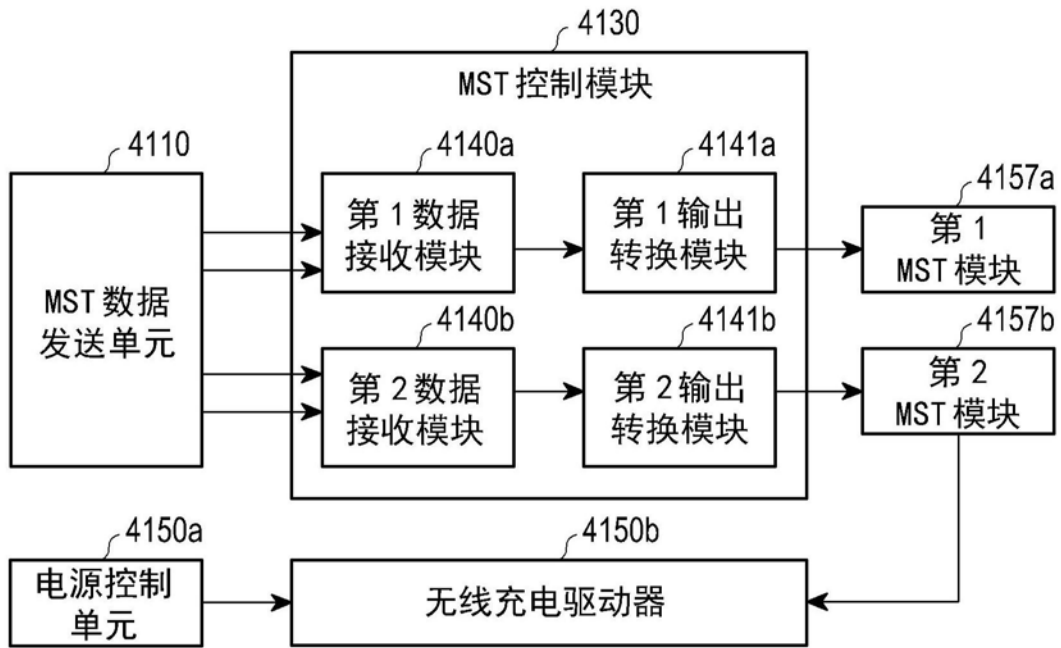


图41A

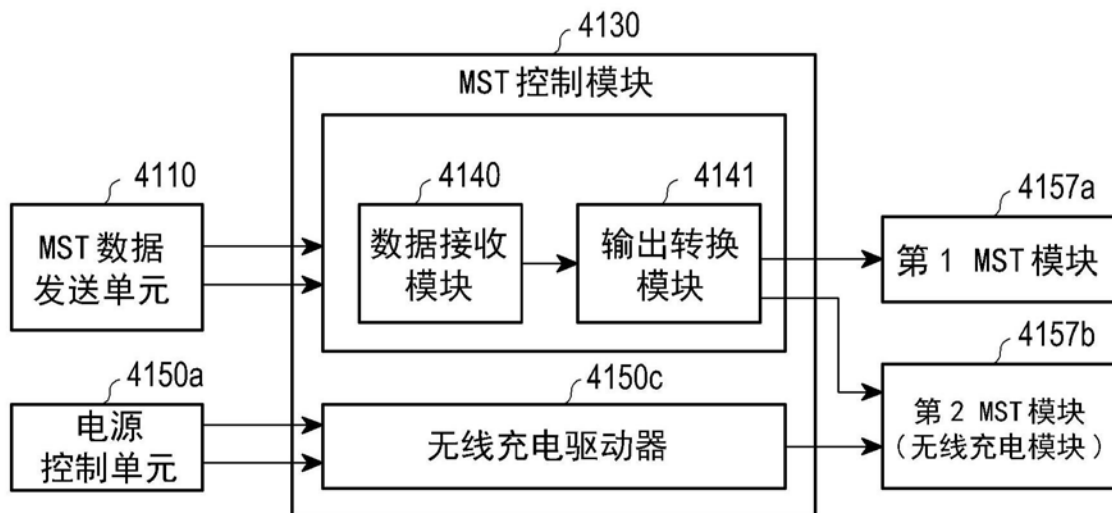


图41B

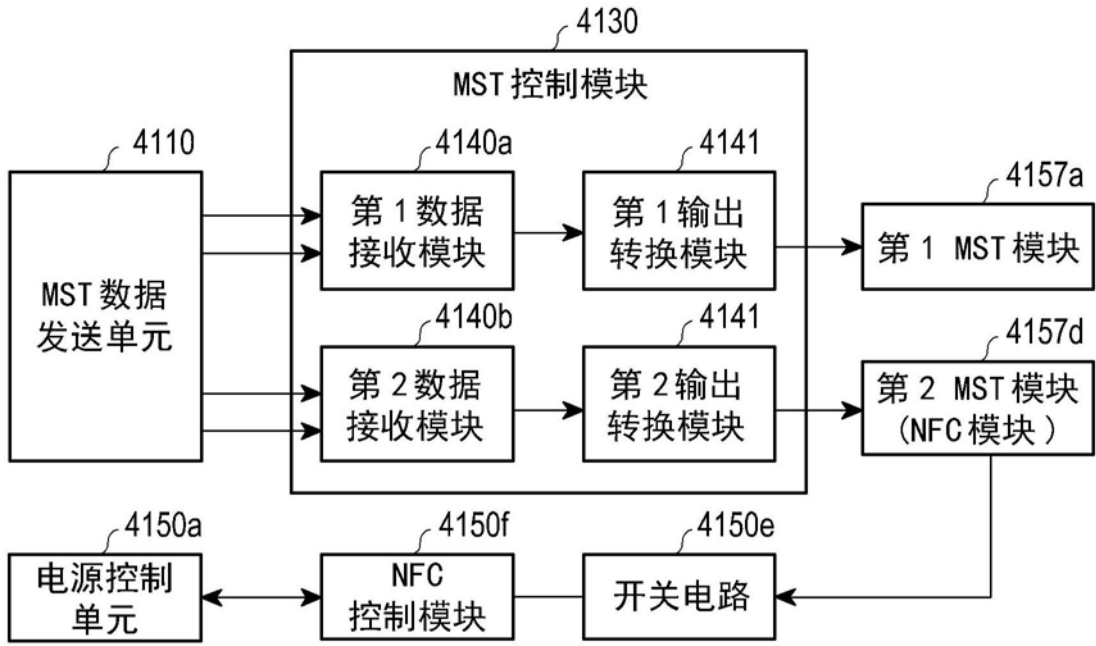


图41C

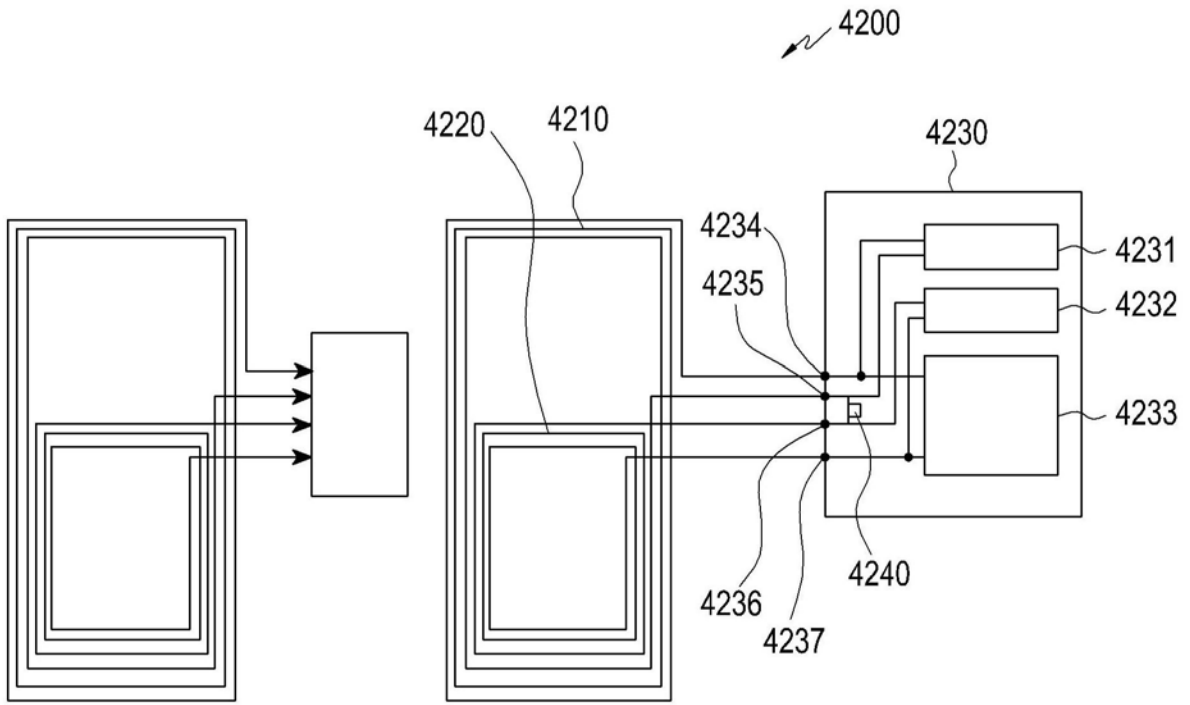


图42

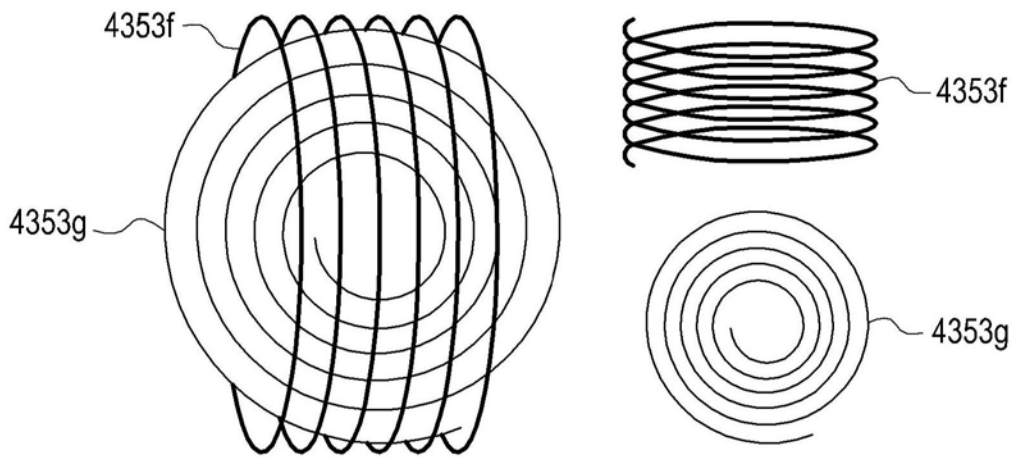


图43A

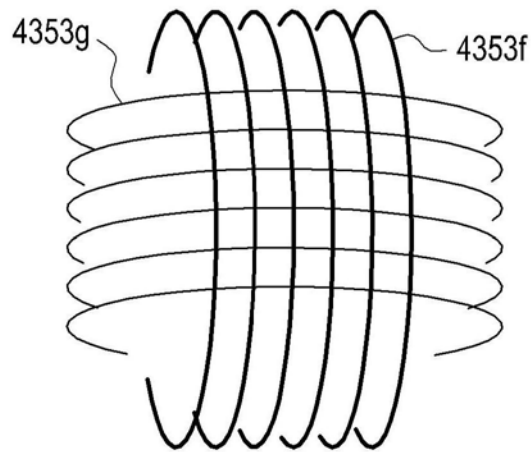


图43B

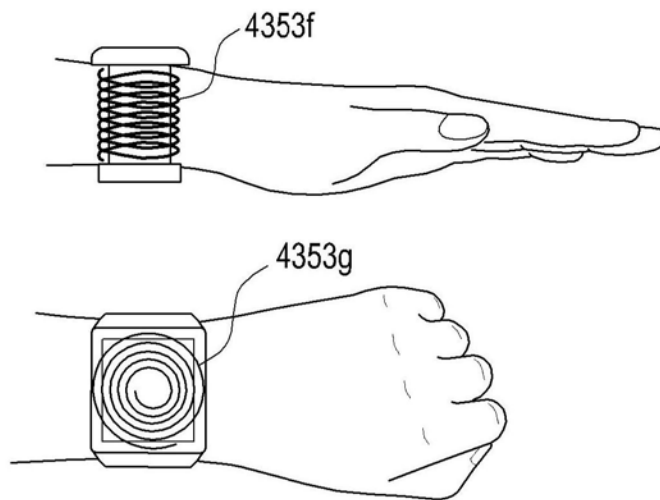


图43C

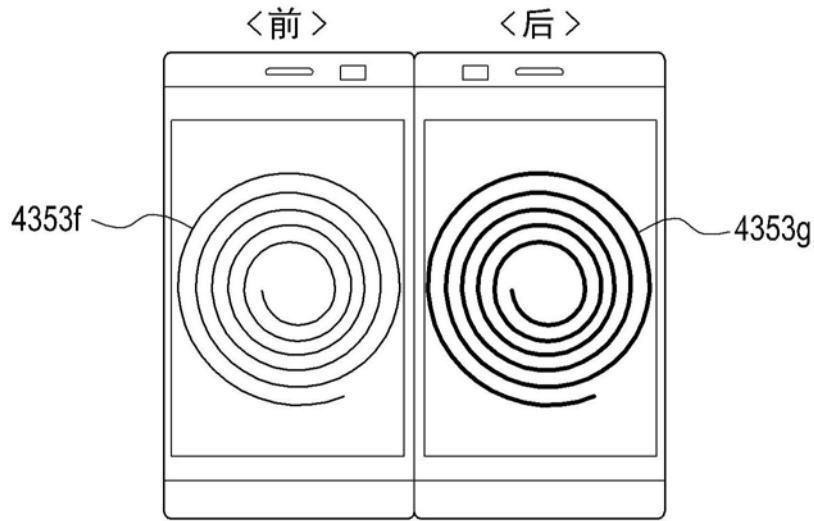


图43D

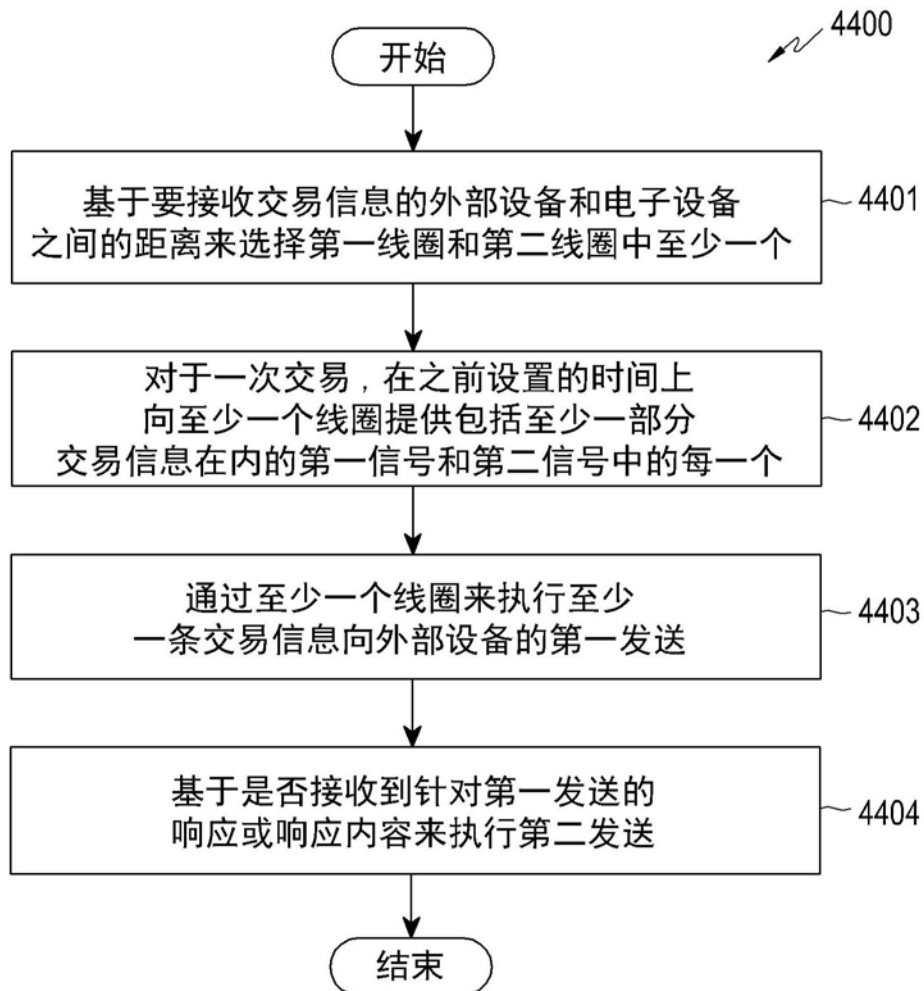


图44

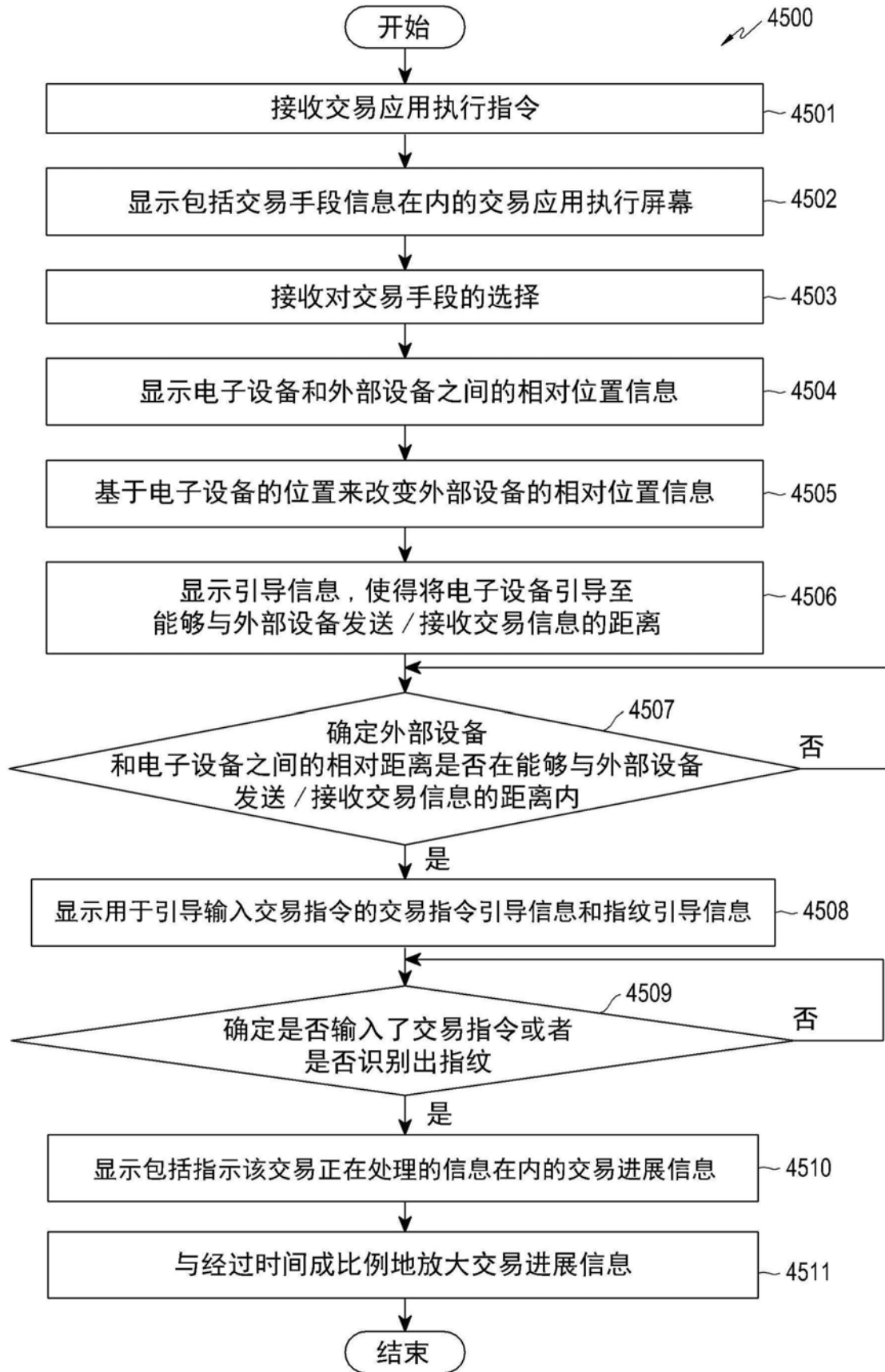


图45