



(19) 대한민국특허청(KR)
(12) 등록특허공보(B1)

(45) 공고일자 2017년04월18일
 (11) 등록번호 10-1727611
 (24) 등록일자 2017년04월11일

(51) 국제특허분류(Int. Cl.)
 A47B 21/00 (2006.01)
 (21) 출원번호 10-2014-0166899
 (22) 출원일자 2014년11월26일
 심사청구일자 2014년11월26일
 (65) 공개번호 10-2016-0063185
 (43) 공개일자 2016년06월03일
 (56) 선행기술조사문헌
 KR101375876 B1*
 KR2020120002643 U*
 KR2020130007447 U*
 KR200274218 Y1*
 *는 심사관에 의하여 인용된 문헌

(73) 특허권자
 주식회사 코아스
 서울특별시 영등포구 선유로52길 17 (당산동6가)
 (72) 발명자
 노재근
 서울특별시 양천구 목동동로 339, A동 801호 (목동, 목동트윈빌)
 (74) 대리인
 특허법인아주

전체 청구항 수 : 총 6 항

심사관 : 이성희

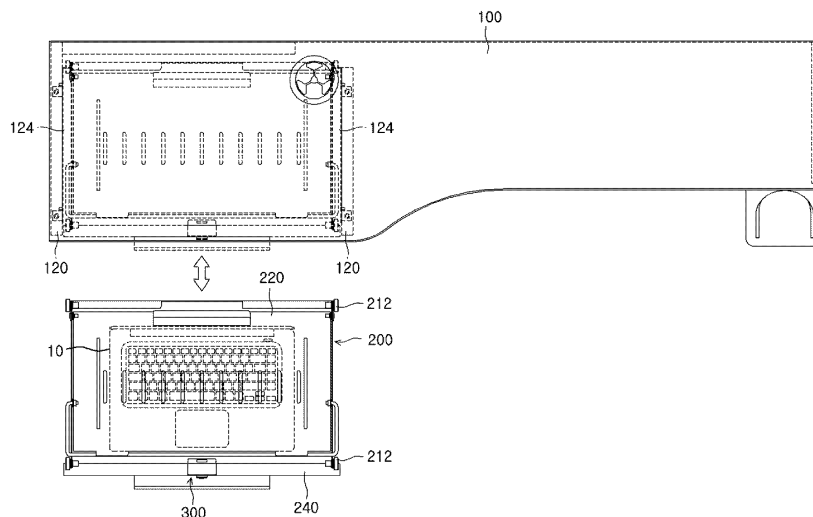
(54) 발명의 명칭 **다기능용 받침대**

(57) 요약

본 발명은 다기능용 받침대에 관한 것으로, 패널에 구비되고 전자기기를 거치할 수 있는 거치대를 수납하기 위해 수납홈을 갖는 수납박스를 포함하고, 거치대에 이동을 위한 바퀴 및 이 바퀴의 이동을 방지하기 위한 브레이크리브를 구비하는 것을 특징으로 한다.

본 발명은 종래 기술과 달리 노트북과 같은 전자기기를 거치하는 거치대를 패널에 수납하여 보관함에 따라 보관성이 용이하고, 시건장치를 통해 거치대를 패널에 로킹(locking)시킴으로써 거치대 및 전자기기의 도난을 예방할 수 있으며, 거치대를 용이하게 이동시킬 수 있도록 함과 아울러 사용시에 임의적 이동을 방지함에 따라 사용상 편의성을 향상시킬 수 있다.

대표도



명세서

청구범위

청구항 1

패널; 및 상기 패널에 구비되고, 전자기기를 거치할 수 있는 거치대를 수납하기 위해 수납홈을 갖는 수납박스를 포함하여,

상기 거치대는 상기 수납박스와 별도로 구비되어 상기 수납홈으로부터 완전히 이탈 가능하고,

상기 거치대는, 상기 수납홈에 출입 용이하도록 이동을 위한 바퀴; 및 상기 수납박스로부터 완전히 분리된 상태에서 상기 바퀴에 의해 임의적으로 이동되는 것을 방지하며, 위치이동이나 상기 수납홈에 수납시에 이동을 허용 가능한 브레이크리브를 포함하고,

상기 거치대는, 상기 바퀴를 구비하는 베이스플레이트; 및 상기 베이스플레이트의 일측에 힌지 연결되고, 상기 전자기기와 접하는 서포트플레이트를 포함하며,

상기 브레이크리브는 상기 서포트플레이트에 구비되어 상기 서포트플레이트의 사용시 상기 바퀴의 회전에 의한 이동을 방지하는 것을 특징으로 하는 다기능용 받침대.

청구항 2

제 1항에 있어서,

상기 수납박스는 상기 패널의 하측에 구비되는 것을 특징으로 하는 다기능용 받침대.

청구항 3

제 1항에 있어서, 상기 거치대는,

상기 서포트플레이트가 상기 베이스플레이트에 대해 기울기 조절된 채 유지되도록 하는 기울기조절부; 및

상기 베이스플레이트의 타측에 구비되어 상기 수납홈을 막는 프런트플레이트를 포함하는 것을 특징으로 하는 다기능용 받침대.

청구항 4

제 3항에 있어서, 상기 기울기조절부는,

상기 서포트플레이트에 회동 가능하게 연결되는 레그; 및

상기 베이스플레이트에 복수 개 함몰 형성되어 상기 레그가 수용되는 위치에 따라 상기 서포트플레이트의 기울기를 조절 가능한 수용홈부를 포함하는 것을 특징으로 하는 다기능용 받침대.

청구항 5

삭제

청구항 6

제 1항에 있어서,

상기 수납박스는 상기 바퀴를 안내하기 위해 상기 수납홈의 내부 양쪽 하측에 가이드레일을 구비하는 것을 특징

으로 하는 다기능용 받침대.

청구항 7

제 3항에 있어서,

상기 프런트플레이트는 상기 수납홈으로부터 자연적 인출이 방지되도록 상기 수납박스에 로킹(locking)되는 시건장치를 구비하는 것을 특징으로 하는 다기능용 받침대.

발명의 설명

기술 분야

[0001] 본 발명은 다기능용 받침대에 관한 것으로서, 더욱 상세하게는 노트북과 같은 전자기기를 거치하는 거치대를 패널에 수납하여 보관함에 따라 보관성이 용이하고, 시건장치를 통해 거치대를 패널에 로킹(locking)시킴으로써 거치대 및 전자기기의 도난을 예방할 수 있으며, 거치대를 용이하게 이동시킬 수 있도록 함과 아울러 사용시에 임의적 이동을 방지함에 따라 사용상 편의성을 향상시킬 수 있는 다기능용 받침대에 관한 것이다.

배경 기술

- [0002] 컴퓨터의 발달은 이제 가정에서 데스크탑을 사용하지 않고 노트북을 구매하여 가정에서 그리고 이동을 자유롭게 하면서 어느 곳에서나 사용하는 소비자가 갈수록 늘고 있다.
- [0003] 이제 무선랜의 보급과 함께 기술도 상당히 발전하여 노트북이 가지고 있었던 전원 충전의 문제와 소형이기에 발생하였던 기능상의 다운 그레이드는 이제 거의 사라졌다고 해도 무방하다.
- [0004] 하지만, 대다수의 노트북을 사용하는 사용자가 겪고 있는 불편함은 가정이나 회사 등에서 책상 위에 노트북을 올려놓고 사용하고자할 경우 키보드를 두드리는 손의 움직임이 일반 데스크탑에서 사용하는 키보드와 달라 많은 불편함이 있으며 또한 자칫 손목의 장애를 가져올 경우도 발생하고 있다.
- [0005] 따라서, 이러한 불편함을 해소하기 위한 다양한 노트북 거치대가 판매되고 있고, 대부분은 단순히 노트북의 후방을 들어 올려 비스듬하게 하는 구조와 노트북을 올려놓는 곳의 높이를 높게 해주는 것이다.
- [0006] 특히, 기존의 노트북 거치대는 노트북을 올려놓는 받침대와, 이 받침대의 하단에 절첩되는 다리로 구성되어 있다.
- [0007] 이와 같은 노트북 거치대는 국내공개특허공보 제10-2009-0131446호(공개일: 2009.12.29. 발명의 명칭: 노트북 거치대)에 개시되어 있다.
- [0008] 상기한 기술구성은 본 발명의 이해를 돕기 위한 배경기술로서, 본 발명이 속하는 기술 분야에서 널리 알려진 종래기술을 의미하는 것은 아니다.

발명의 내용

해결하려는 과제

- [0009] 기존의 노트북 거치대 및 노트북은 책상이나 테이블 등에 놓아둘 경우 분실의 우려가 있다.
- [0010] 따라서, 이를 개선할 필요성이 요청된다.
- [0011] 본 발명은 상기와 같은 문제점들을 개선하기 위하여 안출된 것으로서, 노트북과 같은 전자기기를 거치하는 거치대를 패널 내측에 수납하여 보관함에 따라 보관성이 용이하도록 하는 다기능용 받침대를 제공하는데 그 목적이 있다.
- [0012] 그리고, 본 발명은 시건장치를 통해 거치대를 패널에 로킹(locking)시킴으로써 거치대 및 전자기기의 도난을 예

방하기 위한 다기능용 받침대를 제공하는데 그 목적이 있다.

[0013] 또한, 본 발명은 거치대에 바퀴를 구비하여 거치대를 용이하게 이동시킬 수 있도록 함과 아울러 사용시에 거치대의 임의적 이동을 방지함에 따라 사용상 편의성을 향상시키기 위한 다기능용 받침대를 제공하는데 그 목적이 있다.

과제의 해결 수단

[0014] 본 발명에 따른 다기능용 받침대는: 패널; 및 상기 패널에 구비되고, 전자기기를 거치할 수 있는 거치대를 수납하기 위해 수납홈을 갖는 수납박스를 포함하고, 상기 거치대는 이동을 위한 바퀴, 및 상기 바퀴의 이동을 방지하기 위한 브레이크리브를 구비할 수 있다.

[0015] 상기 수납박스는 상기 패널의 하측에 구비될 수 있다.

[0016] 상기 거치대는, 상기 바퀴를 구비하는 베이스플레이트; 상기 베이스플레이트의 일측에 힌지 연결되고, 상기 전자기와 접하는 서포트플레이트; 상기 서포트플레이트가 상기 베이스플레이트에 대해 기울기 조절된 채 유지되도록 하는 기울기조절부; 및 상기 베이스플레이트의 타측에 구비되어 상기 수납홈을 막는 프런트플레이트를 포함한다.

[0017] 상기 기울기조절부는, 상기 서포트플레이트에 회동 가능하게 연결되는 레그; 및 상기 베이스플레이트에 복수 개 함몰 형성되어 상기 레그가 수용되는 위치에 따라 상기 서포트플레이트의 기울기를 조절 가능한 수용홈부를 포함한다.

[0018] 상기 브레이크리브는 상기 서포트플레이트에 구비되어 상기 서포트플레이트의 사용시 상기 바퀴의 회전에 의한 이동을 방지할 수 있다.

[0019] 상기 수납박스는 상기 바퀴를 안내하기 위해 상기 수납홈의 내부 양쪽 하측에 가이드레일을 구비할 수 있다.

[0020] 상기 프런트플레이트는 상기 수납홈으로부터 자연적 인출이 방지되도록 상기 수납박스에 로킹(locking)되는 시건장치를 구비할 수 있다.

발명의 효과

[0021] 이상에서 설명한 바와 같이, 본 발명에 따른 다기능용 받침대는 종래 기술과 달리 노트북과 같은 전자기기를 거치하는 거치대를 패널 내측에 수납하여 보관함에 따라 보관성이 용이할 수 있다.

[0022] 그리고, 본 발명은 시건장치를 통해 거치대를 패널에 로킹(locking)시킴으로써 거치대 및 전자기기의 도난을 예방할 수 있다.

[0023] 또한, 본 발명은 거치대에 바퀴를 구비하여 거치대를 용이하게 이동시킬 수 있도록 함과 아울러 사용시에 거치대의 임의적 이동을 방지함에 따라 사용상 편의성을 향상시킬 수 있다.

도면의 간단한 설명

[0024] 도 1은 본 발명의 일 실시예에 따른 다기능용 받침대의 평면도이다.

도 2는 본 발명의 일 실시예에 따른 다기능용 받침대의 정면도이다.

도 3은 본 발명의 일 실시예에 따른 다기능용 받침대의 측면도이다.

도 4는 본 발명의 일 실시예에 따른 다기능용 받침대에 수납되는 거치대의 평면도이다.

도 5는 본 발명의 일 실시예에 따른 다기능용 받침대에 수납되는 거치대의 정면도이다.

도 6 및 도 7은 본 발명의 일 실시예에 따른 다기능용 받침대에 수납되는 거치대의 사용 상태를 보인 측면도이다.

발명을 실시하기 위한 구체적인 내용

- [0025] 이하, 첨부된 도면들을 참조하여 본 발명에 따른 다기능용 받침대의 실시예를 설명한다. 이 과정에서 도면에 도시된 선들의 두께나 구성요소의 크기 등은 설명의 명료성과 편의상 과장되게 도시되어 있을 수 있다. 또한, 후술되는 용어들은 본 발명에서의 기능을 고려하여 정의된 용어들로서 이는 사용자, 운용자의 의도 또는 관례에 따라 달라질 수 있다. 그러므로 이러한 용어들에 대한 정의는 본 명세서 전반에 걸친 내용을 토대로 내려져야 할 것이다.
- [0026] 도 1은 본 발명의 일 실시예에 따른 다기능용 받침대의 평면도이고, 도 2는 본 발명의 일 실시예에 따른 다기능용 받침대의 정면도이며, 도 3은 본 발명의 일 실시예에 따른 다기능용 받침대의 측면도이다.
- [0027] 도 4는 본 발명의 일 실시예에 따른 다기능용 받침대에 수납되는 거치대의 평면도이고, 도 5는 본 발명의 일 실시예에 따른 다기능용 받침대에 수납되는 거치대의 정면도이며, 도 6 및 도 7은 본 발명의 일 실시예에 따른 다기능용 받침대에 수납되는 거치대의 사용 상태를 보인 측면도이다.
- [0028] 도 1 내지 도 7을 참조하면, 본 발명의 일 실시예에 따른 다기능용 받침대는 패널(100) 및 수납박스(120)를 포함한다.
- [0029] 패널(100)은 판상으로 이루어져 물품을 올려놓는 기능을 한다. 특히, 패널(100)은 텔레비전이나 모니터를 올려놓는 받침대 역할을 할 수 있다.
- [0030] 그리고, 패널(100)은 노트북과 같은 전자기기(10)를 거치할 수 있는 거치대(200)를 수납할 수 있도록 수납홈(122)을 갖는 수납박스(120)를 구비한다. 즉, 거치대(200)는 수납홈(122)에 출입 가능하게 된다. 그래서, 거치대(200)는 수납이나 보관이 용이하다.
- [0031] 특히, 거치대(200)는 사용상 용이하도록 패널(100)의 하측에 슬라이드 수납될 수 있다. 이를 위해, 패널(100)은 바닥으로부터 거치대(200)의 높이만큼 유격되도록 지지대(110)를 구비한다. 지지대(110)는 다양한 형상으로 적용 가능하다.
- [0032] 아울러, 패널(100)은 하측에 수납박스(120)를 구비하고, 수납박스(120)는 거치대(200)를 슬라이드 수납 가능하도록 일측 특히, 전측으로 개방되게 형성된다. 이때, 수납박스(120)는 패널(100) 자체일 수도 있다. 물론, 패널(100)은 다양한 형상 및 다양한 재질로 적용 가능하다.
- [0033] 특히, 거치대(200)는 베이스플레이트(210), 서포트플레이트(220), 기울기조절부(230) 및 프런트플레이트(240)를 포함한다.
- [0034] 베이스플레이트(210)는 거치대(200)의 하측에 형성되고, 서포트플레이트(220)를 지지하며, 프런트플레이트(240)를 연결한다. 물론, 베이스플레이트(210)는 다양한 형상으로 형성될 수 있다.
- [0035] 그리고, 서포트플레이트(220)는 베이스플레이트(210)의 일측에 힌지 연결되며, 직접적으로 전자기기(10)와 접하게 된다. 즉, 전자기기(10)는 서포트플레이트(220)에 놓여진다. 이때, 서포트플레이트(220)는 다양한 힌지 방식에 의해 베이스플레이트(210)로부터 회동 가능하게 연결된다.
- [0036] 아울러, 사용자가 전자기기(10)를 편리하게 사용할 수 있도록, 서포트플레이트(220)는 베이스플레이트(210)에 대해 기울어지도록 구비되며, 기울어진 상태를 유지해야 한다.
- [0037] 그래서, 기울기조절부(230)가 구비된다. 기울기조절부(230)는 레그(232) 및 수용홈부(234)를 포함한다.
- [0038] 레그(232)는 서포트플레이트(220)에 회동 가능하게 연결된다. 이때, 레그(232)는 베이스플레이트(210)와 힌지 연결되는 서포트플레이트(220)의 일측에서 타측 방향을 따라 어느 한 쪽 또는 양쪽 가장자리에 회동 가능하게 연결된다. 편의상, 레그(232)는 서포트플레이트(220)의 양쪽 가장자리에 회동 가능하게 연결되는 '디근자' 형상인 것으로 한다. 물론, 레그(232)는 다양한 형상으로 변형 가능하다.
- [0039] 그리고, 수용홈부(234)는 베이스플레이트(210)에 복수 개 함몰 형성되어 레그(232)를 수용하는 역할을 한다. 이때, 수용홈부(234)는 서포트플레이트(220)에 힌지 연결되는 레그(232)의 수용 위치에 따라 베이스플레이트(210)에 대한 서포트플레이트(220)의 기울기를 조절할 수 있게 한다. 물론, 수용홈부(234)의 개수 및 형상은 다양

하게 적용 가능하다.

- [0040] 아울러, 거치대(200)는 수납홈(122)에 출입이 용이하도록 바닥에 대해 이동이 편해야 한다. 그래서, 베이스플레이트(210)는 하측에 복수 개의 바퀴(212)를 구비한다. 바퀴(212)는 바닥에 접하여 회전될 수 있도록 베이스플레이트(210)에 구비된다. 이때, 바퀴(212)의 개수 및 형상은 한정하지 않는다.
- [0041] 특히, 베이스플레이트(210)가 바퀴(212)를 구비함에 따라, 사용자가 거치대(200)에 전자기기(10)를 올려놓고 사용할 때, 거치대(200)가 임의적으로 움직일 수 있다.
- [0042] 이를 방지하기 위해, 서포트플레이트(220)는 브레이크리브(250)를 연장 형성한다.
- [0043] 특히, 서포트플레이트(220)가 베이스플레이트(210)에 일정 이상 포개지는 미사용상태에서는, 브레이크리브(250)가 바닥에 접하지 않는다.
- [0044] 반대로, 서포트플레이트(220)가 베이스플레이트(210)에 대해 일정 각도 이상으로 세워질 경우, 브레이크리브(250)는 바닥에 접하게 된다. 이때, 베이스플레이트(210)의 일측 가장자리에 구비되는 바퀴(212)는 바닥으로부터 소정 유격된다. 즉, 해당 바퀴(212)가 바닥과 접하지 않게 된다. 그래서, 거치대(200)는 사용 중에 임의적으로 이동 방지된다.
- [0045] 물론, 브레이크리브(250)는 다양한 형상으로 변형 가능하다.
- [0046] 또한, 프런트플레이트(240)는 베이스플레이트(210)와 서포트플레이트(220)를 수납박스(120)의 수납홈(122)에 수납시 수납홈(122)의 전측을 막도록 베이스플레이트(210)의 타측에 구비된다.
- [0047] 이는, 거치대(200)의 베이스플레이트(210)와 서포트플레이트(220) 등 및 전자기기(10)를 보호하기 위함이다.
- [0048] 그리고, 프런트플레이트(240)는 수납박스(120)의 수납홈(122)으로부터 용이하게 인출 및 인입할 수 있도록 손잡이를 구비할 수 있다.
- [0049] 아울러, 프런트플레이트(240)는 수납홈(122)으로부터 자연적 인출이 방지되도록 수납박스(120)에 로킹(locking)되는 시건장치(300)를 구비할 수 있다. 이때, 시건장치(300)는 버튼식, 열쇠 방식 등 다양하게 적용할 수 있다.
- [0050] 따라서, 프런트플레이트(240)를 제외한 거치대(200)와 전자기기(10)가 함께 수납홈(122)에 수납된 후, 시건장치(300)를 통해 패널(100)에 로킹(locking)됨으로써, 거치대(200)와 전자기기(10)는 도난이나 분실의 우려를 방지할 수 있다.
- [0051] 특히, 패널(100)의 제작비용을 줄이기 위해 수납박스(120)의 하측이 개방됨과 아울러, 거치대(200)가 수납홈(122)의 하측으로 이탈 방지되도록, 수납박스(120)는 바퀴(212)를 안내하기 위해 수납홈(122)의 내부 양쪽 하측에 가이드레일(124)을 구비할 수 있다. 가이드레일(124)은 다양하게 형성될 수 있다.
- [0052] 본 발명은 도면에 도시된 실시예를 참고로 하여 설명되었으나, 이는 예시적인 것에 불과하며, 당해 기술이 속하는 분야에서 통상의 지식을 가진 자라면 이로부터 다양한 변형 및 균등한 타 실시예가 가능하다는 점을 이해할 것이다. 따라서 본 발명의 진정한 기술적 보호범위는 아래의 특허청구범위에 의해서 정하여져야 할 것이다.

부호의 설명

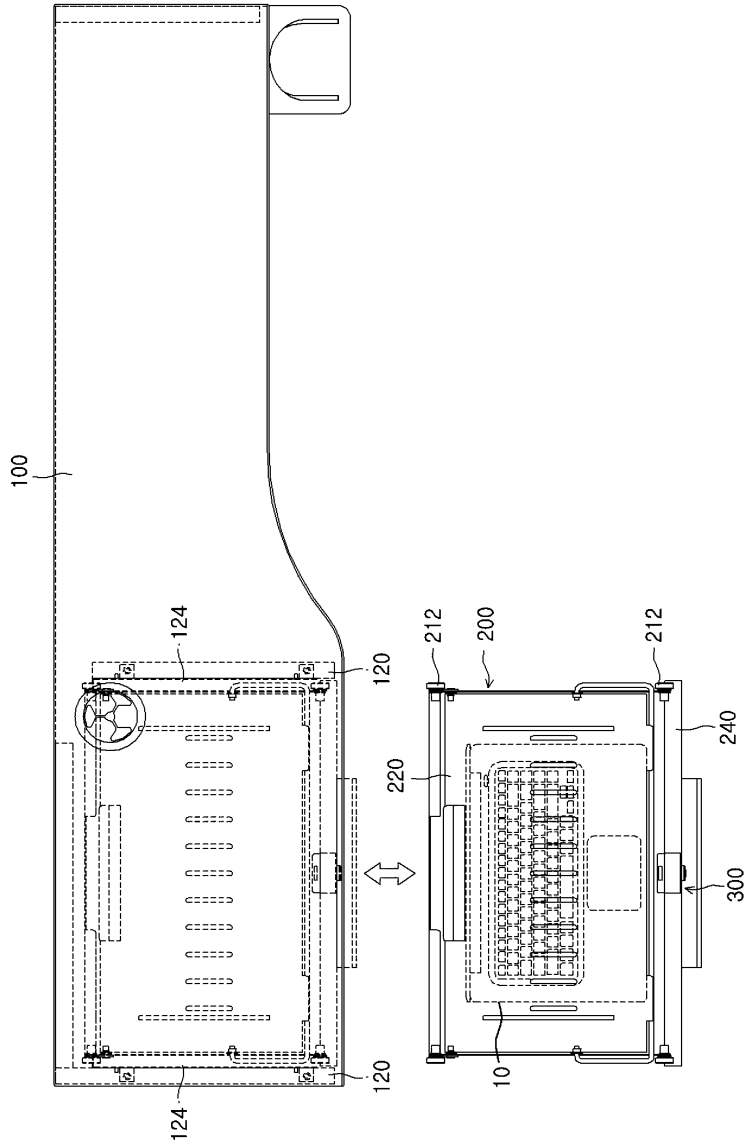
- [0053] 10: 전자기기 100: 패널
- 110: 지지대 120: 수납박스
- 122: 수납홈 124: 가이드레일
- 200: 거치대 210: 베이스플레이트
- 212: 바퀴 220: 서포트플레이트
- 230: 기울기조절부 232: 레그
- 234: 수용홈부 240: 프런트플레이트

250: 브레이크리브

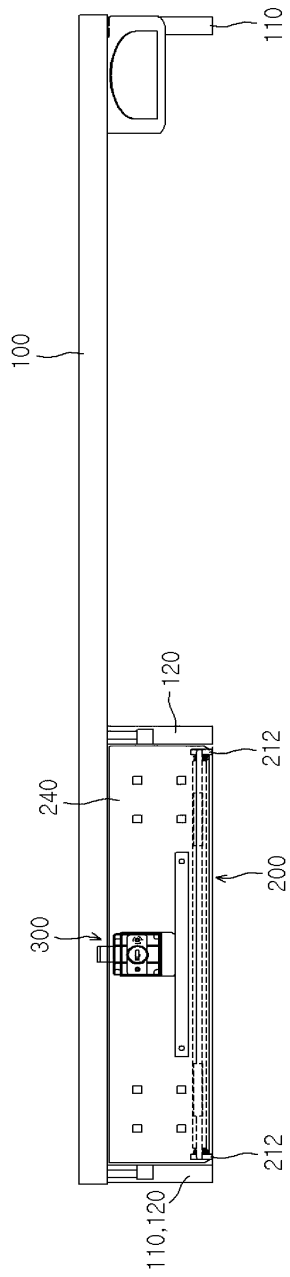
300: 시건장치

도면

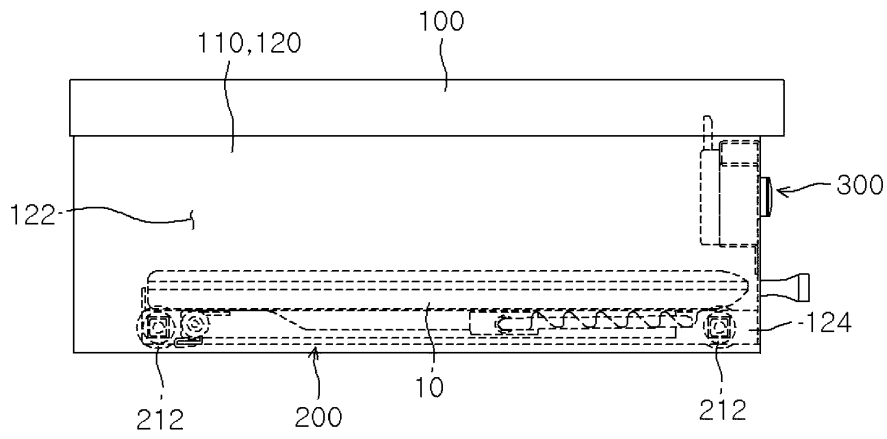
도면1



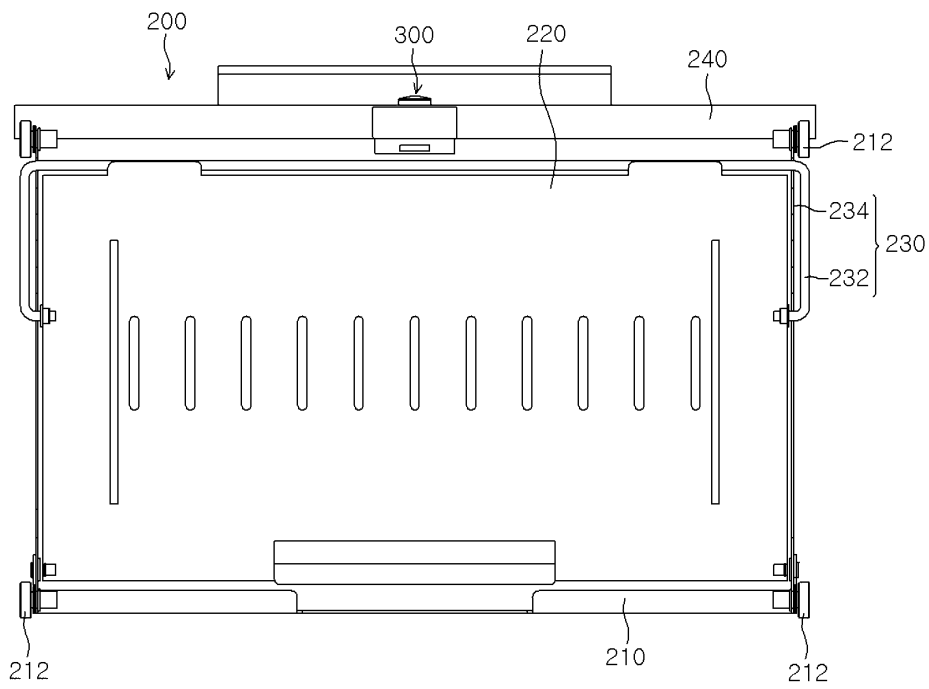
도면2



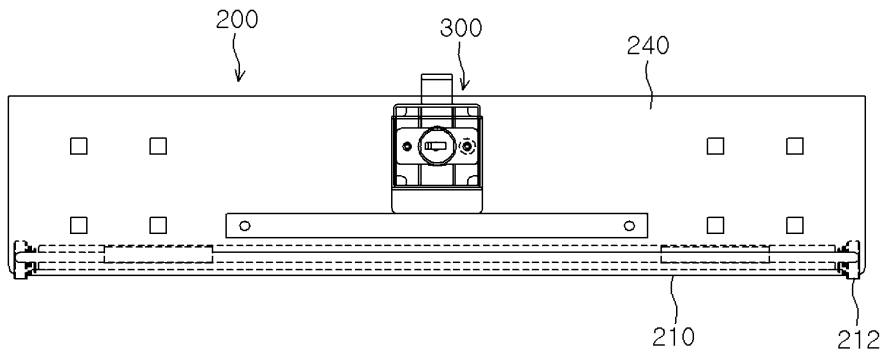
도면3



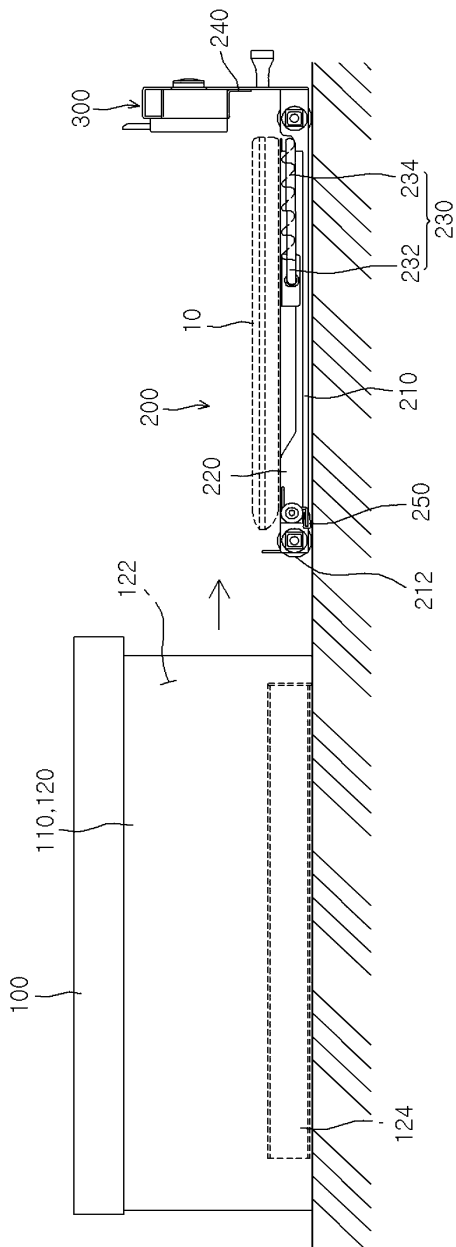
도면4



도면5



도면6



도면7

