



(12) 发明专利

(10) 授权公告号 CN 102569613 B

(45) 授权公告日 2015. 10. 28

(21) 申请号 201210037905. 7

US 2002/0088987 A1, 2002. 07. 11, 全文.

(22) 申请日 2005. 01. 19

US 2003/0209714 A1, 2003. 11. 13, 说明书
[0003]-[0008] 段、附图 2.

(30) 优先权数据

10/811598 2004. 03. 29 US

US 4168102 1979. 09. 18, 说明书第 1 栏第 62
行到底 2 栏第 27 行、图 1.

(62) 分案原申请数据

200580010101. 6 2005. 01. 19

审查员 蔡金珠

(73) 专利权人 克里公司

地址 美国北卡罗来纳州

(72) 发明人 G. H. 内格利

(74) 专利代理机构 中国专利代理(香港)有限公

司 72001

代理人 徐红燕 卢江

(51) Int. Cl.

H01L 33/54(2010. 01)

H01L 33/58(2010. 01)

(56) 对比文件

JP 特开 2000-200929 A, 2000. 07. 18,

JP 特开 2003-318448 A, 2003. 11. 07, 说明

书 [0039]-[0070] 段、附图 2, 3.

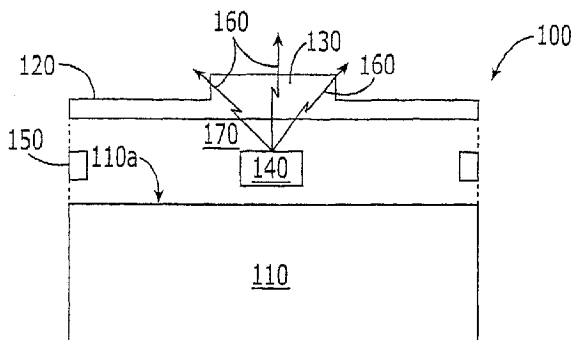
权利要求书2页 说明书7页 附图3页

(54) 发明名称

包括在其中具有光学元件的柔性膜的半导体
发光器件及其装配方法

(57) 摘要

半导体发光器件包括具有面的基板、在该面
上在其中包括光学元件的柔性膜、以及半导体发
光元件, 该半导体发光元件在基板和柔性膜之间
并且被配置用以通过光学元件发射光。该面可以
在其中包括腔, 并且半导体发光元件可以在腔中。
柔性膜在该面上延伸超出腔, 且光学元件叠置在
腔上面。



1. 一种半导体发光器件,包括:
具有面的基板;
在该面上的在其中包括透镜的柔性膜,其中同一材料用于所述透镜和所述柔性膜;以及
半导体发光元件,其在基板和柔性膜之间并且被配置用以通过透镜发射光;
其中该柔性膜在基板的该面上相适应地延伸到半导体发光元件外部,并且也在半导体发光元件上延伸。
2. 根据权利要求1的半导体发光器件,其中该柔性膜附着到基板,使得当在其操作期间膨胀和收缩时,柔性膜适应发光器件。
3. 根据权利要求1的器件,进一步包括在透镜和半导体发光元件之间的柔性膜上的磷光体。
4. 根据权利要求3的器件,其中该透镜包括邻近半导体发光元件的凹形内表面,并且其中该磷光体包括在该凹形内表面上相适应的磷光层。
5. 根据权利要求1的器件,其中叠置于半导体发光元件上面的柔性膜的至少一部分对于光是透明的,并且其中在该面上相适应地延伸到半导体发光元件外部的柔性膜的至少一部分对于光是不透明的。
6. 根据权利要求1的器件,其中叠置于半导体发光元件上面的柔性膜的至少一部分和在该面上延伸到半导体发光元件外部的柔性膜的至少一部分包括同一材料。
7. 根据权利要求1的器件,其中该柔性膜包括邻近基板的第一面和远离基板的第二面,其中该透镜在第二面上并且该柔性膜还包括第一面上的光学元件,该光学元件还被定位成使得半导体发光元件通过该光学元件发射光。
8. 根据权利要求1的器件,进一步包括附着元件,其被配置用以使柔性膜和基板彼此附着。
9. 根据权利要求1的器件,其中该透镜是第一透镜,且该半导体发光元件是第一半导体发光元件,柔性膜在其中包括与第一透镜间隔开的第二透镜,该器件进一步包括第二半导体发光元件,其在基板和柔性膜之间并且被配置用以通过第二透镜发射光。
10. 根据权利要求9的器件,其中该柔性膜在基板的该面上相适应地延伸到第二半导体发光元件外部,并且也在第二半导体发光元件上延伸。
11. 根据权利要求10的器件,进一步包括在第一透镜和第一半导体发光元件之间的柔性膜上的第一磷光层、以及在第二透镜和第二半导体发光元件之间的柔性膜上的第二磷光层。
12. 根据权利要求11的器件,其中第一和第二磷光层包括不同的磷光体。
13. 根据权利要求1的器件,其中该半导体发光元件包括发光二极管。
14. 根据权利要求9的器件,其中该柔性膜在其中包括与第一和第二透镜间隔开的第三透镜,该器件进一步包括第三半导体发光元件,其在基板和柔性膜之间并且被配置用以通过第三透镜发射光。
15. 根据权利要求14的器件,进一步包括在第一透镜和第一半导体发光元件之间的柔性膜上的第一磷光层、在第二透镜和第二半导体发光元件之间的柔性膜上的第二磷光层、以及在第三透镜和第三半导体发光元件之间的柔性膜上的第三磷光层。

16. 根据权利要求 15 的器件,其中配置第一磷光层和第一半导体发光元件以产生红光,配置第二磷光层和第二半导体发光元件以产生蓝光,以及配置第三磷光层和第三半导体发光元件以产生绿光。

17. 根据权利要求 1 的器件,其中该透镜包括散布在其中的磷光体。

18. 根据权利要求 1 的器件,进一步包括透镜和半导体发光元件之间的光耦合介质。

19. 根据权利要求 1 的器件,其中柔性膜和透镜包括硅氧烷。

20. 根据权利要求 1 的器件,其中所述基板包括单件,并且所述柔性膜直接在所述单件上。

21. 根据权利要求 1 的器件,其中所述面不是柔性的。

22. 根据权利要求 21 的器件,其中所述柔性膜直接在不是柔性的所述面上。

23. 根据权利要求 21 的器件,其中所述基板包括固体块。

24. 根据权利要求 23 的器件,其中所述柔性膜直接在所述固体块的面上。

包括在其中具有光学元件的柔性膜的半导体发光器件及其 装配方法

[0001] 本案为分案申请。其母案的发明名称为“包括在其中具有光学元件的柔性膜的半导体发光器件及其装配方法”，申请日为 2004 年 3 月 29 日，申请号为 2005800101016。

技术领域

[0002] 本发明涉及半导体发光器件及其制造方法，更尤其涉及半导体发光器件的封装和封装方法。

背景技术

[0003] 半导体发光器件，例如发光二极管(LED)或激光二极管，广泛地用于许多应用。正如本领域技术人员公知的，半导体发光器件包括具有一个或多个半导体层的半导体发光元件，配置该一个或多个半导体层以一旦给其加电就发射相干和/或非相干光。还已知，一般封装半导体发光元件以提供用于半导体发光器件的外部电连接、热沉、透镜或波导、环境保护和/或其它功能。通过用穹形透明塑料壳至少部分地围绕半导体发光器件，可至少部分地提供封装。

[0004] 例如，已知对于半导体发光器件提供两件式(two-piece)封装，其中半导体发光元件安装在例如氧化铝、氮化铝和/或其它材料的基板上，其包括其上的电迹线，以为半导体发光元件提供外部连接。第二基板，其例如可以是镀银的铜，例如利用胶合剂安装在第一基板上，围绕半导体发光元件。透镜可放置在半导体发光元件上方的第二基板上。在转让给本发明的受让人的、在 2003 年 5 月 27 日提交的标题为 Power Surface Mount Light Emitting Die Package 的 Loh 的申请序列号 No. 10/446, 532 中描述了如上所述的具有两件式封装的发光二极管，在此并入其公开的全部内容作为参考。

[0005] 常常希望将磷光体并入半导体发光器件中，以增强在特定频带中发射的辐射和/或将至少一些辐射转换到另一频带。可利用许多常规技术将磷光体包括在半导体发光器件中。在一种技术中，将磷光体涂敷在塑料壳内部和/或外部。在其它技术中，例如利用电泳沉积，将磷光体涂敷在半导体发光器件本身上。在另外的技术中，可将一滴材料例如在其中包含磷光体的环氧树脂放置在塑料壳内部、半导体发光器件上和/或该器件和壳之间。该技术可称作为“圆顶封装体(glob top)”。磷光体涂敷还可并入折射率匹配材料和/或可提供单独的折射率匹配材料。例如，在美国专利 6, 252, 254 ;6, 069, 440 ;5, 858, 278 ; 5, 813, 753 ;5, 277, 840 ;和 5, 959, 316 中描述了采用磷光体涂敷的 LED。

[0006] 不幸地是，用于半导体发光器件的封装可能是昂贵的，且在一些情况下，比半导体发光元件本身更昂贵。而且，该装配工艺也可能是昂贵的、耗时的和/或容易发生故障。

发明内容

[0007] 本发明的一些实施例提供半导体发光器件，其包括具有面的基板、在该面上在其中包括光学元件的柔性膜、以及半导体发光元件，该半导体发光元件在基板和柔性膜之间

并且被配置用以通过光学元件发射光。在一些实施例中,光耦合介质,例如光凝胶,提供在光学元件和半导体发光元件之间。在一些实施例中,该面在其中包括腔,并且半导体发光元件在该腔中。柔性膜在该面上延伸超出腔,且光学元件叠置在腔上面。在一些实施例中,光耦合介质提供在腔中。根据本发明的各个实施例,可通过将半导体发光元件安装在基板面上以及将在其中包括光学元件的柔性膜附着到基板面上来装配半导体发光器件,以便在操作中半导体发光元件通过光学元件发射光。光耦合介质可放置在半导体发光元件和光耦合元件之间。

[0008] 可根据本发明的各个实施例提供许多不同结构的光学元件。在一些实施例中,光学元件包括(即包含)透镜。在其它实施例中,光学元件包括棱镜。在其它实施例中,柔性膜包括邻近基板的第一面和远离基板的第二面,并且光学元件包括第一面上的第一光学元件和第二面上的第二光学元件,设置该两者使得发光元件通过第一光学元件和第二光学元件发射光。在一些实施例中,光学元件包括磷光体和/或其它光学发射增强和/或转换元件。在另外的实施例中,光学元件包括光散射元件。还可提供这些和/或其它光学元件的组合和子组合。而且,在这些实施例的任一个中,光耦合介质可提供在光学元件和半导体发光元件之间。

[0009] 根据本发明的各个实施例,还可提供柔性膜的许多结构。例如,在一些实施例中,叠置在腔上面的柔性膜的至少一部分对于光是透明的,并且在该面上延伸超出腔的柔性膜的至少一部分对于光是不透明的。在其它实施例中,叠置在腔上面的柔性膜的至少一部分包括第一材料,并且在该面上延伸超出腔的柔性膜的至少一部分包括第二材料。在另外的实施例中,半导体发光元件包括朝着腔中的柔性膜延伸并且接触该柔性膜的线路,并且柔性膜包括在腔中的电连接至该线路的透明导体。还可提供柔性膜的这些和/或其它结构的组合和子组合。

[0010] 在其它实施例中,还提供附着元件,其被配置用以使柔性膜和基板彼此附着。可以使用许多常规的附着技术来提供附着元件。

[0011] 可配置本发明的一些实施例以将磷光体并入半导体发光器件中。在一些实施例中,磷光体提供在透镜和半导体发光元件之间的柔性膜上。在其它实施例中,透镜包括邻近半导体发光元件的凹形内表面,并且磷光体包括在该凹形内表面上的共形磷光层。在另外的实施例中,光学元件包括叠置在腔上面并且远离该腔突出的透镜,柔性膜进一步包括在透镜和发光元件之间朝着腔突出的突出元件,并且在突出元件上提供共形的磷光体涂层。还可提供磷光体的这些和/或其它结构的组合和子组合。而且,在这些实施例的任一个中,可在磷光体和半导体发光元件之间提供光耦合介质。

[0012] 在本发明的另外的实施例中,半导体发光元件包括朝着柔性基板延伸的线路。在这些实施例的一些中,光学元件包括棱镜,其被配置用以减小从半导体发光元件发射的光通过线路的遮蔽。

[0013] 根据本发明的各个实施例,可在半导体发光器件中并入多个半导体发光元件和/或光学元件。每个半导体发光元件可被包括在其自身单独的腔中,和/或多个半导体发光元件可被包括在单个腔中。而且,在一些实施例中,对于每个光学元件,可在柔性膜上包括相同的磷光体。在其它实施例中,可使用不同的磷光体。例如,可配置第一磷光层和第一半导体发光元件以产生红光,可配置第二磷光层和第二半导体发光元件以产生蓝光,以及可

配置第三磷光层和第三半导体发光元件以产生绿光。还可提供这些和 / 或其它多个半导体发光元件和 / 或多个光学元件的组合和子组合。最后,根据本发明的各个实施例,可提供这些和 / 或其它光学元件、柔性膜、磷光体和 / 或多个元件的组合和子组合。

附图说明

[0014] 图 1 是根据本发明各个实施例的半导体发光器件及其制造方法的分解截面图。

[0015] 图 2-12 是根据本发明各个实施例的半导体发光器件的截面图。

[0016] 图 13 是根据本发明各个实施例的半导体发光器件的透视图。

具体实施方式

[0017] 现在将参考附图更充分地描述本发明,其中示出了本发明的实施例。然而,本发明可体现为多种不同的形式,并且不应当解释为受限于在此列出的实施例。更确切地说,提供这些实施例以便该公开将是彻底的和完整的,并且将本发明的范围完全地传达给本领域技术人员。在图中,为了清楚起见,可放大各层和区域的尺寸和相对尺寸。在全文中类似的数字表示类似的元件。

[0018] 应当理解,当元件例如层、区域或基板被称为在另一元件“上”时,其可以直接在另一元件上或者还可存在插入元件。应当理解,如果部分元件,例如表面,被称为“内部”,则其比元件的其它部分更远离器件的外部。此外,在此可使用相对术语例如“在……之下”或“叠置于……上面”,来描述如图所示的一层或区域到另一层或区域相对于基板或基底层的关系。应当理解,这些术语旨在包含除了图中描绘的定向之外的器件的不同定向。最后,术语“直接”意味着不存在插入元件。如在此使用的,术语“和 / 或”包括相关列出的项目中的一个或多个的任一和所有组合。

[0019] 应当理解,尽管在此可使用术语第一、第二等来描述各种元件、部件、区域、层和 / 或部分,但这些元件、部件、区域、层和 / 或部分不应当被这些术语限制。这些术语仅用于区分一个元件、部件、区域、层和 / 或部分与另一区域、层和 / 或部分。因此,下面论述的第一区域、层或部分可被称为第二区域、层或部分,并且在不脱离本发明的教导的情况下第二也是类似的。

[0020] 图 1 是根据本发明各个实施例的半导体发光器件及其装配方法的分解截面图。参考图 1,这些半导体发光器件 100 包括具有面 110a 的基板 110、在面 110a 上在其中包括光学元件 130 的柔性膜 120、以及在基板 110 和柔性膜 120 之间的并且被配置用以通过光学元件发射光 160 的半导体发光元件 140。附着元件 150 可用于使柔性膜 120 和基板 110 彼此附着。

[0021] 仍参考图 1,基板 110 可包括氧化铝、氮化铝、金属和 / 或常规地用于将半导体发光元件安装于其上的其它材料。在其它实施例中,基板 110 可以是固体金属块,如在转让给本发明的受让人的、Negley 等人在 2003 年 9 月 9 日提交的、标题为 Solid Metal Block Mounting Substrates for Semiconductor Light Emitting Devices, and Oxidizing Methods for Fabricating Same 的共同未决的申请序列号 No. 10/659,108 中所述的,在此并入其公开的全部内容作为参考。基板 110 的设计对于本领域技术人员是公知的并且不需要在此进一步描述。

[0022] 半导体发光元件 140 可包括发光二极管、激光二极管和 / 或其它半导体器件, 其包括一个或多个半导体层, 其可包括硅、碳化硅、氮化镓和 / 或其它半导体材料, 基板, 其可包括蓝宝石、硅、碳化硅和 / 或其它微电子基板, 以及一个或多个接触层, 其可包括金属和 / 或其它导电层。在一些实施例中, 可提供紫外线、蓝色和 / 或绿色 LED。半导体发光器件 140 的设计和制造对于本领域技术人员是公知的并且不需要在此详细地描述。

[0023] 例如, 发光元件 140 可以是氮化镓基 LED 或制造在碳化硅基板上的激光器, 例如由 North Carolina, Durham 的 Cree 公司制造和出售的那些器件。本发明可适合与 LED 和 / 或激光器一起使用, 如在美国专利 No. 6, 201, 262; 6, 187, 606; 6, 120, 600; 5, 912, 477; 5, 739, 554; 5, 631, 190; 5, 604, 135; 5, 523, 589; 5, 416, 342; 5, 393, 993; 5, 338, 944; 5, 210, 051; 5, 027, 168; 5, 027, 168; 4, 966, 862 和 / 或 4, 918, 497 中所描述的, 在此并入其公开的全部内容作为参考。在 2003 年 1 月 9 日公布的标题为 Group III Nitride Based Light Emitting Diode Structures With a Quantum Well and Superlattice, Group III Nitride Based Quantum Well Structures and Group III Nitride Based Superlattice Structures 的美国专利公开物 No. US 2003/0006418 A1、以及公布的标题为 Light Emitting Diodes Including Modifications for Light Extraction and Manufacturing Methods Therefor 的美国专利公开物 No. US 2002/0123164 A1 中描述了其它适合的 LED 和 / 或激光器。此外, 涂有磷光体的 LED, 例如在 2003 年 9 月 9 日提交的标题为 Phosphor-Coated Light Emitting Diodes Including Tapered Sidewalls and Fabrication Methods Therefor 的美国申请序列号 No. 10/659, 241 中描述的那些, 在此并入其公开的全部内容作为参考, 也可适合用于本发明的实施例中。可配置 LED 和 / 或激光器以操作使得光发射通过基板。在这些实施例中, 可图案化基板以便增强器件的光输出, 如在例如以上引用的美国专利公开物 No. US 2002/0123164 A1 中所描述的。

[0024] 仍参考图 1, 柔性膜 120 可以提供可以由柔性材料例如常规室温硬化 (RTV) 硅橡胶制成的盖片。可使用其它硅氧烷基和 / 或柔性材料。通过由柔性材料制成, 当其在操作期间膨胀和收缩时, 柔性膜 120 能适应基板 110。而且, 柔性膜 20 可以通过简单的低成本技术例如传递模塑、喷射模塑和 / 或本领域技术人员公知的其它常规技术制成。

[0025] 如上所述, 柔性膜 120 在其中包括光学元件 130。光学元件可以包括透镜、棱镜、光学发射增强和 / 或转换元件, 例如磷光体、光学散射元件和 / 或其它光学元件。如下面将详细描述, 还可提供一个或多个光学元件 130。而且, 如图 1 所示, 在一些实施例中, 光耦合介质 170, 例如光耦合凝胶和 / 或其它系数匹配材料, 可提供在光学元件 130 和半导体发光器件 140 之间。

[0026] 仍参考图 1, 附着元件 150 可以体现为粘接剂, 其可放置在基板 110 的外围周围、柔性膜 120 的外围周围和 / 或其选择部分处, 例如在其拐角处。在其它实施例中, 基板 110 可铸造在柔性膜 120 周围, 以提供附着元件 150。可使用其它常规的附着技术。

[0027] 图 1 还示出了根据本发明各个实施例装配半导体发光器件 100 的方法。如图 1 所示, 半导体发光元件 140 安装在基板面 110a 上。例如利用附着元件 150, 将在其中包括光学元件 130 的柔性膜 120 附着到基板面 110a, 以便在操作中半导体发光元件通过光学元件 130 发射光 160。在一些实施例中, 光耦合介质 170 放置在半导体发光元件 140 和光学元件 130 之间。

[0028] 图 2 是根据本发明的其它实施例的半导体发光器件的截面图。在这些实施例中,基板面 110a 在其中包括腔 110b。柔性膜 120 在面 110a 上延伸超出腔 110b。光学元件 130 叠置于腔 110b 上,并且半导体发光元件 140 位于腔 110b 中,并且被配置用以通过光学元件 130 发射光 160。在图 2 中,光学元件 130 包括凹透镜。在一些实施例中,光耦合介质 170 提供在光学元件 130 和半导体发光元件 140 之间的腔 110b 中。在一些实施例中,光耦合介质 170 填充腔 110b。

[0029] 图 3 是本发明的其它实施例的截面图。如图 3 所示,两个光学元件 130 和 330 包括在柔性膜 120 中。第一光学元件 130 包括透镜,第二光学元件 330 包括棱镜。来自半导体发光元件 140 的光穿过棱镜 330 并穿过透镜 130。还可提供光耦合介质 170。在一些实施例中,光耦合介质 170 填充腔 110b。光耦合介质 170 可具有与棱镜的折射率差的足够差异,以便该棱镜能减小遮蔽。如图 3 所示,半导体发光元件包括朝着柔性膜 120 延伸的线路 140a,并且配置棱镜 330 以减小从半导体发光元件 140 发射的光通过线路 140a 的遮蔽。由此在减小的线路 140a 的遮蔽的情况下可提供更均匀的光发射。应当理解,在此以一般意义使用术语“线路”来包含用于半导体发光元件 140 的任何电连接。

[0030] 图 4 是本发明的其它实施例的截面图。如图 4 所示,磷光体 410 提供在透镜 130 和半导体发光元件 140 之间的柔性膜 120 上。磷光体 410 可以包括掺杂铈的钇铝石榴石(YAG)和/或其它常规的磷光体。在一些实施例中,磷光体包括掺杂铈的钇铝石榴石(YAG:Ce)。在其它实施例中,可使用纳米磷光体。磷光体对于本领域技术人员是公知的并且不需要在此进一步描述。还可提供可填充腔 110b 的光耦合介质 170。

[0031] 图 5 示出了本发明的另外的实施例。在这些实施例中,透镜 130 包括邻近半导体发光元件 140 的凹形内表面 130a,并且磷光体 410 包括在凹形内表面 130a 上的共形磷光层。还可提供可填充腔 110b 的光耦合介质 170。

[0032] 图 6 是其它实施例的截面图。如图 6 所示,叠置于腔 110b 上面的柔性膜 120 的至少一部分 120d 对光是透明的。而且,在面 110a 上延伸超出腔 110b 的柔性膜 120 的至少一部分 120c 对光是不透明的,如由柔性膜 120 的带点部分 120c 所示。不透明区域 120c 可以减小或防止光射线跳动,并且由此潜在地产生更希望的光图案。还可提供可填充腔 110b 的光耦合介质 170。

[0033] 图 7 是本发明的其它实施例的截面图,其中柔性膜 120 可由多种材料制备。如图 7 所示,叠置于腔 110b 上面的柔性膜 120 的至少一部分 120d 包括第一材料,并且在面 110a 上延伸超出腔 110b 的柔性膜 120 的至少一部分 120c 包括第二材料。在一些实施例中两种或多种材料可用在柔性膜 120 中,以对于发射光和不发射光的柔性膜 120 的部分提供不同特性。在其它实施例中为其它目的可使用多种材料。例如,不可弯曲和/或柔性塑料透镜可附着到柔性膜上。例如,可利用常规的多种模塑技术制造具有多种材料的这种柔性膜 120。在一些实施例中,可不充分地固化模塑的第一材料,以便提供附着到随后模塑的第二材料的令人满意的接合。在其它实施例中,对于光学元件和柔性膜可使用相同的材料,其中形成光学元件,然后围绕光学元件形成柔性膜。还可提供可填充腔 110b 的光耦合介质 170。

[0034] 图 8 是本发明的其它实施例的截面图。在这些实施例中,半导体发光元件 140 包括线路 140a,其朝着腔 110b 中的柔性膜 120 延伸并且接触该柔性膜 120。柔性膜 120 包括透明导体 810,其可以包括氧化铟锡(ITO)和/或其它常规的透明导体。透明导体 810 在腔

110b 中延伸并且电连接至该线路。由此可提供减小的由接触 140 导致的遮蔽。而且,可减小或除去至基板 110 的线接合和潜在发生的光扭曲。还可提供可填充腔 110b 的光耦合介质 170。

[0035] 图 9 是本发明的其它实施例的截面图。如图 9 所示,光学元件 130 包括叠置于腔 110b 上面并且远离腔 110b 突出的透镜。柔性膜 120 进一步包括在透镜 130 和发光元件 140 之间朝着腔 110b 突出的突出元件 930。如图 9 所示,共形磷光层 410 提供在突出元件 930 上。通过在透镜 130 的背面提供突出元件 930,可移置该器件中的光耦合介质 170。图 9 的配置由此可在离发光元件 140 所希望的距离处提供更均匀的磷光体涂层,以便提供更均匀的照明。光耦合介质 170 可填充腔 110b。

[0036] 图 10 和 11 示出了根据本发明的各个实施例包括多个半导体发光元件和 / 或多个光学元件的半导体发光器件。例如,如图 10 所示,光学元件 130 是第一光学元件,半导体发光元件 140 是第一半导体发光元件。柔性膜 120 在其中还包括与第一光学元件 130 间隔开的第二光学元件 130', 并且该器件进一步包括在基板 110 和柔性膜 120 之间的第二半导体发光元件 140', 并且其被配置用以通过第二光学元件 130' 发射光。而且,还可提供第三光学元件 130'' 和第三半导体发光元件 140''。光学元件 130、130' 和 130'' 彼此可以是相同的和 / 或不同的,并且半导体发光元件 140、140' 和 140'' 彼此可以是相同和 / 或不同的。而且,在图 10 的实施例中,腔 110b 是第一腔,并且第二和第三腔 110b'、110b'' 分别被提供用于第二和第三半导体发光元件 140'、140''。腔 110b、110b' 和 110b'' 彼此可以是相同的和 / 或可具有不同的结构。还可提供可填充该腔或这些腔的光耦合介质 170。

[0037] 还如图 10 所示,磷光体 410 可以是第一磷光层,并且第二和 / 或第三磷光层 410' 和 410'' 可分别提供在第二光学元件 130' 和第二半导体发光元件 140' 之间、以及第三光学元件 130'' 和第三半导体发光元件 140'' 之间的柔性膜 120 上。磷光层 410、410' 和 410'' 可以是相同的,可以是不同的和 / 或可以被除去。尤其是,在本发明的一些实施例中,配置第一磷光层 410 和第一半导体发光元件 140 以产生红光,配置第二磷光层 410' 和第二半导体发光元件 140' 以产生蓝光,并且配置第三磷光层 410'' 和第三半导体发光元件 140'' 以产生绿光。由此在一些实施例中可提供能发射白光的红、绿、蓝 (RGB) 发光元件。

[0038] 图 11 是本发明的其它实施例的截面图。在这些实施例中,分别为第一、第二和第三半导体发光元件 140、140' 和 140'' 提供单个腔 1100。还可提供可填充腔 1100 的光耦合介质 170。

[0039] 图 12 是本发明的另外的实施例的截面图。在图 12 中,光学元件 1230 包括具有散布在其中的磷光体的透镜。例如,在 Negley 等人于 2003 年 9 月 9 日提交的、转让给本发明的受让人的、标题为 Transmissive Optical Elements Including Transparent Plastic Shell Having a Phosphor Dispersed Therein, and Methods of Fabricating Same 的申请序列号 No. 10/659, 240 中描述了包括散布在其中的磷光体的透镜,在此并入其公开的全部内容作为参考。还可提供可填充腔 110b 的光耦合介质 170。

[0040] 在本发明的另外的实施例中,光学散射元件可嵌入透镜中,如图 12 中所示,和 / 或被提供为分离层,如例如图 9 中所示,加上或代替磷光体。

[0041] 图 13 是根据本发明的其它实施例的半导体发光器件的透视图。基板 110 附着到常规封装 1310。还可提供光耦合介质 170。

[0042] 本领域技术人员应当理解,已结合图 1-13 单独地描述了本发明的各个实施例。然而,可根据本发明的各个实施例提供图 1-13 的实施例的组合和子组合。

[0043] 现在将提供本发明的各个实施例的另外论述。尤其是,在一些实施例中,以上描述的柔性膜 120 可由柔性材料例如 RTV、由 GE 出售的 GE RTV 615、由 Thermoset/Lord 公司出售的 UR 234、和 / 或其它常规的柔性材料制成,并且在一些实施例中可以是厚度在约 25 μm 和约 500 μm 之间。柔性膜 120 结合一个或多个光学元件 130 以实现所希望的光学设计。由于由柔性材料制成,因此当其膨胀和收缩时,柔性膜 120 能适应半导体发光器件。而且,在一些实施例中,柔性膜可以通过简单的低成本技术例如传递模塑、喷射模塑和 / 或其它技术制造,并且在柔性膜片的任一侧上可包括多个光学元件和 / 或其它特征。这允许复杂的光学元件“单一”放置在可以包括多个 LED 发射体的封装(或封装的基板)上。

[0044] 常规地,LED 封装使用由刚性塑料或玻璃模塑的透镜。或者使用硬密封剂来封装芯片并形成光学元件,或者将透镜施加在光耦合介质上,例如光学凝胶,如 Nye 光学凝胶。通过光学退化和 LED 芯片、尤其是功率 LED 芯片上的高应力会破坏硬密封剂,并且光耦合介质还会潜在地产生问题,因为该凝胶可能会暴露在部分表面上,其由于凝胶的粘性可能会引起俘获暴露材料上的灰尘 / 碎屑。相比之下,根据本发明的一些实施例的柔性膜 120 可以是利用光耦合介质 170 的封装的端接表面,并且还包括光学元件 130,例如一个或多个光学透镜。当使用在其中具有多个 LED 的封装时,放置一个单元(具有多个光学元件的柔性膜)的能力可以潜在地提供好处。代替为每个 LED 放置透镜,可以提供柔性膜 130 的单一放置。

[0045] 其它特征可以并入柔性膜 130 中。例如,在光学透镜的相对侧上,可并入包括磷光体和 / 或光耦合介质 170 的填充区域,以给出用于产生白光的透镜上涂料(paint-on lens)的特征。在 Michael Leung 于 2003 年 9 月 18 日提交的、转让给本发明的受让人的、标题为 Molded Chip Fabrication Method and Apparatus 的申请序列号 No. 10/666,399 中描述了用于产生白光的透镜上涂料,在此并入其公开的全部内容作为参考。

[0046] 通过提供例如在图 9 中描述的突出,本发明的一些实施例可以减小或最小化光耦合介质 170 的体积。通过减小光耦合介质 170 的量,可提供更均匀的光发射。由此,本发明的这些和 / 或其它实施例可以减小或除去从发光器件输出的光的与角相关的辐射图案,例如相关色温(CCT)的角相关性。由此,在一些实施例中,来自器件的所有表面的光强度和 x、y 色度值 / 坐标可以保持相对恒定。当用于照明应用,例如在不希望聚光灯效应的房间中时,这可以是有利的。

[0047] 在附图和说明书中,已公开了本发明的实施例,并且尽管采用了特定术语,但它们仅以一般的和描述性的意义使用并且不用于限制的目的,本发明的范围列在下面的权利要求中。

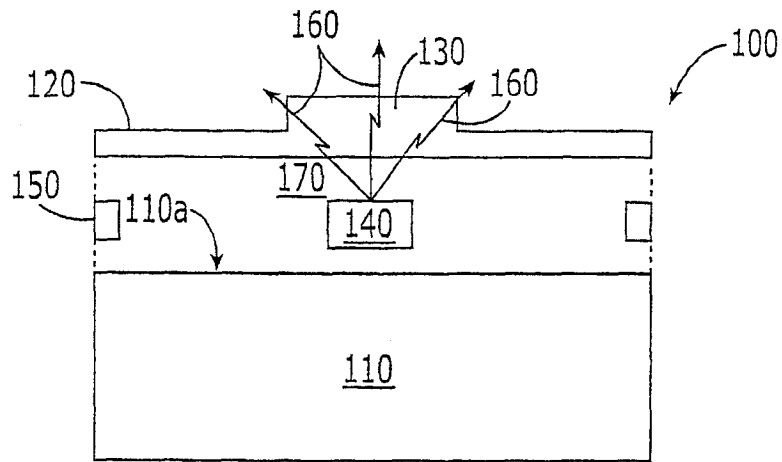


图 1

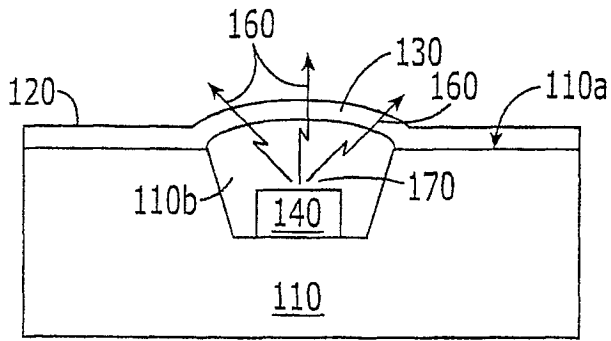


图 2

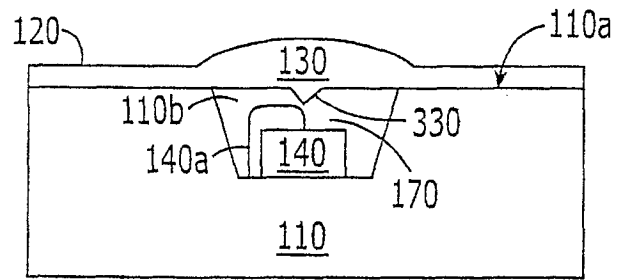


图 3

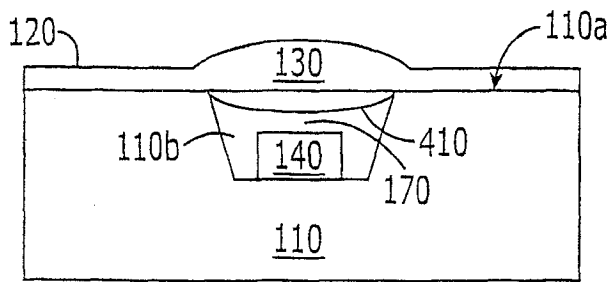


图 4

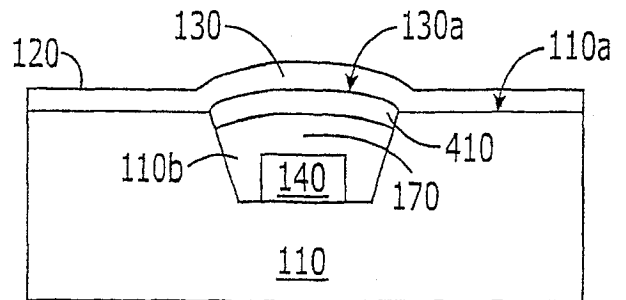


图 5

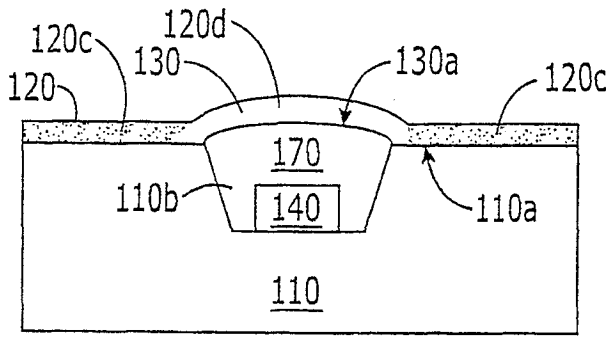


图 6

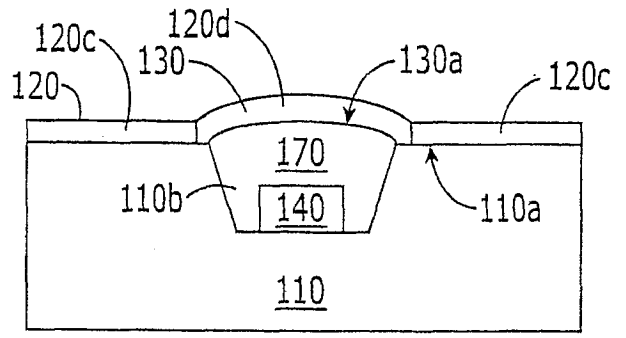


图 7

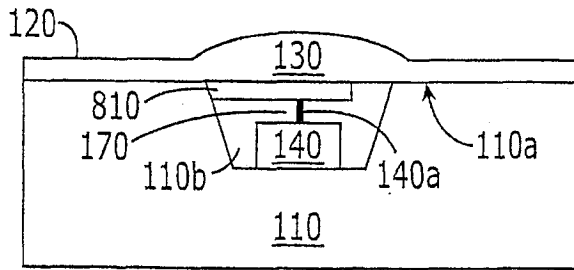


图 8

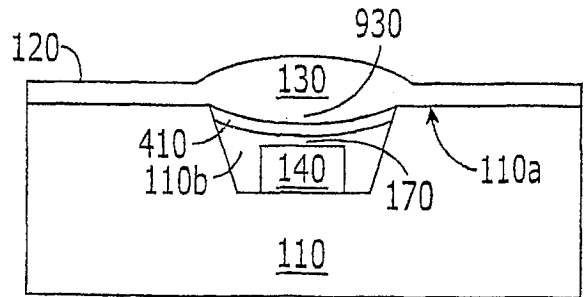


图 9

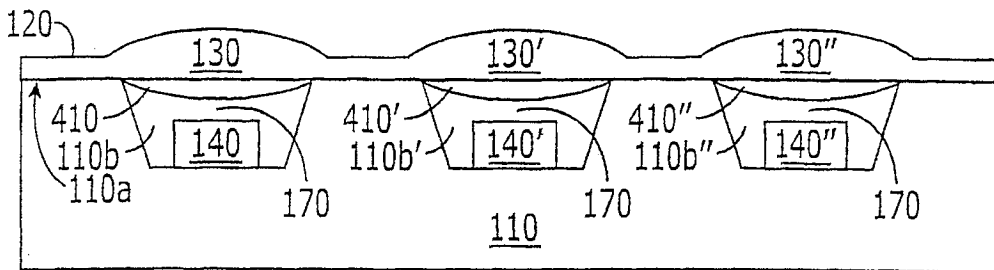


图 10

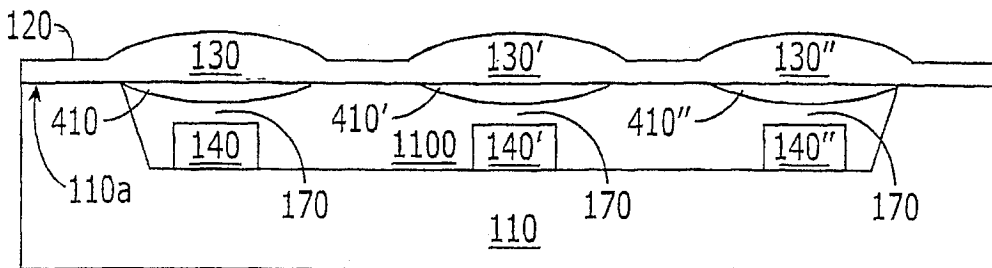


图 11

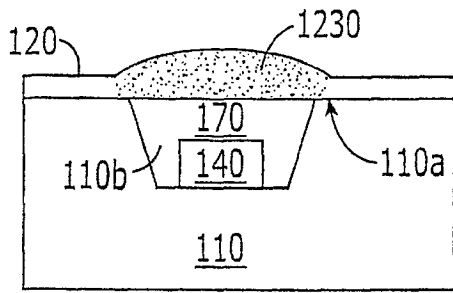


图 12

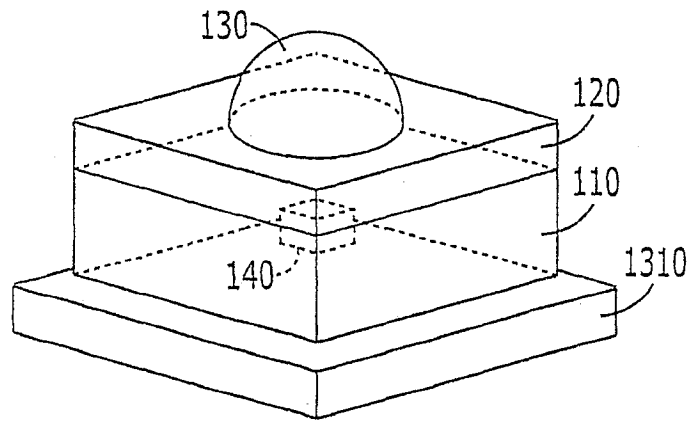


图 13