



(12)实用新型专利

(10)授权公告号 CN 206463023 U

(45)授权公告日 2017.09.05

(21)申请号 201620556752.0

(22)申请日 2016.06.08

(73)专利权人 宁波维尔凯迪医疗器械有限公司

地址 315040 浙江省宁波市科技园区菁华
路100号

(72)发明人 陈再宏 徐慧中

(74)专利代理机构 北京隆源天恒知识产权代理
事务所(普通合伙) 11473

代理人 闫冬

(51)Int.Cl.

A61B 17/072(2006.01)

A61B 17/3209(2006.01)

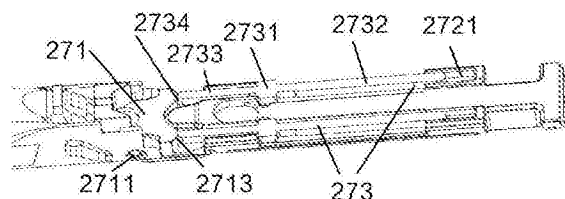
权利要求书1页 说明书10页 附图16页

(54)实用新型名称

一种自动复位结构及具有该自动复位结构的吻合器

(57)摘要

本实用新型公开了一种自动复位结构及具有该保持结构的吻合器,该自动复位结构包括一转动头、一转动底座与复位杆;所述转动头与所述转动底座销接并绕所述转动底座旋转,所述转动底座设置有供所述复位杆滑动的复位导槽,所述复位导槽设置有开放段,所述开放段的一端与所述复位杆的复位限位块相抵,所述开放段的另一端与套接在所述复位杆上的复位弹簧相抵;所述转动头包括至少两个突出端,所述突出端分别与所述复位杆一一对应并相抵,并且在所述转动头在非平衡位置时承受所述复位杆传递的使所述转动头恢复至平衡位置的力。与现有技术相比,本实用新型的有益效果是:本实用新型设置了转动头锁定和转动头自动复位结构,在非锁定状态下,不需要外界作用力,即可使转动头自动复位,能够使转动变得更加顺畅。



1. 一种自动复位结构,其特征在于,包括一转动头、一转动底座与复位杆;

所述转动头与所述转动底座销接并绕所述转动底座旋转,所述转动底座设置有供所述复位杆滑动的复位导槽,所述复位导槽设置有开放段,所述开放段的一端与所述复位杆的复位限位块相抵,所述开放段的另一端与套接在所述复位杆上的复位弹簧相抵;

所述转动头包括至少两个突出端,所述突出端分别与所述复位杆一一对应并相抵,并且在所述转动头在非平衡位置时承受所述复位杆传递的使所述转动头恢复至平衡位置的力。

2. 如权利要求1所述的自动复位结构,其特征在于,其还包括一锁定杆,所述锁定杆设置在所述转动底座中的一锁定导向槽内;

所述转动头上设置有棘轮,所述锁定杆上设置有与所述棘轮咬合的齿状结构;

所述锁定杆能够在—锁定拉动杆的作用下沿所述锁定导向槽运动,实现所述棘轮与所述齿状结构的咬合或松开。

3. 如权利要求2所述的自动复位结构,其特征在于,所述锁定导向槽与所述复位导槽位于所述转动底座的同一侧。

4. 如权利要求2所述的自动复位结构,其特征在于,所述锁定导向槽内设锁定弹簧,所述锁定弹簧一端与所述锁定杆上的锁定膨出段相抵,另外一端与所述锁定导向槽相抵。

5. 如权利要求1所述的自动复位结构,其特征在于,所述转动头 与所述转动底座通过—转动销结构销接。

6. 如权利要求1所述的自动复位结构,其特征在于,其还包括套接在所述转动头、所述转动底座与所述复位杆之外的外壳。

7. 如权利要求6所述的自动复位结构,其特征在于,还包括第一枪套和第二枪套,所述第一枪套与所述第二枪套通过第一连接片和第二连接片连接;

所述第一枪套与所述第二枪套通过所述连接片销接。

8. 如权利要求7所述的自动复位结构,其特征在于,所述第一连接片和第二连接片上至少有的圆形凸起,其中一个与所述第一枪套销接,另一个与是第二枪套销接。

9. 如权利要求1所述的自动复位结构,其特征在于,还包括—推刀杆保护套,所述推刀杆保护套抵靠所述转动头,所述推刀杆保护套上设置有狭槽。

10. 一种吻合器,其特征在于,其包括如权利要求1-9中任一所述的自动复位结构。

一种自动复位结构及具有该自动复位结构的吻合器

技术领域

[0001] 本实用新型涉及手术器械领域,具体为一种自动复位结构及具有该自动复位结构的吻合器。

背景技术

[0002] 目前微创手术占据了外科手术中的重要地位,其中,将病灶进行切除是外科手术的重要的一个组成部分,目前所通用的方法是外科的手术器械具有一个长的轴或杆状结构,在内窥镜的配合之下将轴或杆探入病灶,并将病灶切除。

[0003] 吻合器作为手术器械的一种,吻合器的工作原理是将吻合器夹持在病灶部位,进行切除,切除的同时将病灶进行缝合。

[0004] 由于吻合器的前端通常是直杆,直杆通常无法很好地对病灶进行匹配与吻合,这需要前端杆状结构具有能够弯曲的功能。

[0005] 现有技术中,可以通过吻合器的后端控制端对前端杆部进行控制,但是这种控制并没有自动的特性,也就是说在对前端杆部进行角度调整之后,无法自动回复。

[0006] 鉴于上述缺陷,本实用新型创作者经过长时间的研究和实践终于获得了本实用新型。

实用新型内容

[0007] 为解决上述技术缺陷,本实用新型采用的技术方案在于,提供一种自动复位结构,其包括一转动头、一转动底座与复位杆。所述转动头与所述转动底座销接并绕所述转动底座旋转,所述转动底座设置有供所述复位杆滑动的复位导槽,所述复位导槽设置有开放段,所述开放段的一端与所述复位杆的复位限位块相抵,所述开放段的另一端与套接在所述复位杆上的复位弹簧相抵。所述转动头包括至少两个突出端,所述突出端分别与所述复位杆一一对应并相抵,并且在所述转动头在非平衡位置时承受所述复位杆传递的使所述转动头恢复至平衡位置的力。

[0008] 较佳的,所述自动复位结构还包括一锁定杆,所述锁定杆设置在所述转动底座中的一锁定导向槽内;所述转动头上设置有棘轮,所述锁定杆上设置有与所述棘轮咬合的齿状结构;所述锁定杆能够在—锁定拉动杆的作用下沿所述锁定导向槽运动,实现所述棘轮与所述齿状结构的咬合或松开。所述锁定导向槽与所述复位导槽位于所述转动底座的同一侧。

[0009] 较佳的,所述锁定导向槽内设锁定弹簧,所述锁定弹簧一端与所述锁定杆上的锁定膨出段相抵,另外一端与所述锁定导向槽相抵。

[0010] 较佳的,所述转动头与所述转动底座通过—转动销结构销接。

[0011] 较佳的,所述自动复位结构还包括套接在所述转动头、所述转动底座与所述复位杆之外的外壳。

[0012] 较佳的,所述第一枪套、与第二枪套通过第一连接片和第二连接片连接;

- [0013] 所述第一枪套与所述第二枪套通过所述连接片销接。
- [0014] 较佳的,所述第一连接片和第二连接片上至少有的圆形凸起,其中一个与所述第一枪套销接,另一个与是第二枪套销接。
- [0015] 较佳的,所述自动复位结构还包括一推刀杆保护套,所述推刀杆保护套抵靠所述转动头,所述推刀杆保护套上设置有狭槽。
- [0016] 本实施例还提供一种吻合器,其包括如上所述的自动复位结构。
- [0017] 与现有技术比较本实用新型的有益效果在于:本实用新型设置了转动头锁定和转动头自动复位结构,在非锁定状态下,不需要外界作用力,即可使转动头自动复位,能够使转动变得更加顺畅。

附图说明

- [0018] 为了更清楚地说明本实用新型实施例中的技术方案,下面将对实施例描述中所需要使用的附图作简单地介绍。
- [0019] 图1是夹持子单元外部结构示意图;
- [0020] 图2是夹持子单元尾端内部结构示意图;
- [0021] 图3是钉仓座下滑道结构示意图;
- [0022] 图4是抵钉座内部结构示意图;
- [0023] 图5是切割刀结构示意图;
- [0024] 图6是钉仓组件结构示意图;
- [0025] 图7是枪管整体结构剖面图;
- [0026] 图8是夹持传动子单元前端结构示意图;
- [0027] 图9是夹持传动子单元尾端结构示意图;
- [0028] 图10是第一固定套结构示意图;
- [0029] 图11是剪切传动子单元结构示意图;
- [0030] 图12是旋转传动子单元结构示意图;
- [0031] 图13是旋转内头位置示意图;
- [0032] 图14是旋转联动件结构示意图;
- [0033] 图15是旋转接头内部示意图;
- [0034] 图16是内芯与旋转联动件的连接示意图;
- [0035] 图17是转动头结构示意图;
- [0036] 图18是转动底座结构示意图;
- [0037] 图19是锁定杆结构示意图;
- [0038] 图20是控制单元左视图;
- [0039] 图21是控制单元右视图;
- [0040] 图22是触发子单元结构示意图;
- [0041] 图23是第一复位开关与第二复位开关连接示意图;
- [0042] 图24是第一复位开关滑道结构示意图;
- [0043] 图25是第二复位开关结构示意图;
- [0044] 图26是第二复位开关接触片与电路板连接示意图;

- [0045] 图27是手动复位盖和手动复位开关位置示意图；
- [0046] 图28是手动复位片与复位卡位片连接示意图；
- [0047] 图29是手动复位单元与复位连杆连接示意图；
- [0048] 图30是手动复位单元与器身主体连接示意图；
- [0049] 图31是隐藏保险子单元位置示意图；
- [0050] 图32是隐藏保险子单元右视图；
- [0051] 图33是隐藏保险子单元左视图；
- [0052] 图34是抵触保险子单元结构示意图；
- [0053] 图35是自动复位结构示意图；
- [0054] 图36是转动结构示意图；
- [0055] 图37是锁定杆结构示意图；
- [0056] 图38是柔性保护套位置示意图；
- [0057] 图39是电池单元结构示意图；
- [0058] 图40是电机结构示意图。

具体实施方式

[0059] 以下结合附图,对本实用新型上述的和另外的技术特征和优点作更详细的说明。

[0060] 本实用新型涉及一种腔镜吻合器,其包括:

[0061] 一执行单元,用于实现夹持,剪切和钉缝功能动作;一传动单元,用于将动力传递给所述的执行单元;一控制单元,用于控制上述功能实现的时序过程;一动力单元,用于输出进行夹持、剪切和钉缝动作的动力;一电池单元,用于给电机和电路供电。一夹紧保持单元,用于维持所述闭合手柄呈闭合状态;一自动复位单元,用于在非锁定状态时使转动头自动复位。

[0062] 所述的执行单元包括:一夹持子单元、一切割子单元和一钉缝子单元。

[0063] 如图1所示,为夹持子单元外部结构示意图;如图2所示,为夹持子单元尾端内部结构示意图。所述夹持子单元用于完成对治疗对象的夹持动作,所述的夹持子单元包括:抵钉座111和钉仓座121,所述钉仓座121设有钉仓座滑道122,所述钉仓座滑道122两端分别为钉仓座滑道位置一1221和钉仓座滑道位置二1222。如图3所示,为钉仓座下滑道结构示意图。所述钉仓座121底部设有一钉仓座下滑轨124。如图4所示,为抵钉座内部结构示意图。所述抵钉座111包括抵钉座上滑轨1112、抵钉座成型槽1113、抵钉座滑块1111和圆弧凹槽1114,所述抵钉座滑块1111置于钉仓座滑道122中,可沿钉仓座滑道122滑动。所述圆弧凹槽1114外部套装有第二枪套112,所述第二枪套112有一凸块,当第二枪套轴向运动时,所述凸块将力作用于圆弧凹槽1114,用于使抵钉座滑块1111移动。当所述抵钉座滑块1111位于钉仓座滑道位置二1222处,抵钉座111呈张开状态。当抵钉座滑块1111位于钉仓座滑道位置一1221处时,抵钉座111呈闭合状态。所述夹持子单元通过第二枪套112的轴向运动完成钉仓座121与抵钉座111的夹持。

[0064] 如图5所示,为切割刀结构示意图。所述切割子单元用于在钉缝动作后对治疗对象进行剪切处理。所述的切割子单元包括切割刀151。所述切割刀151包括:切割刀上凸起152、切割刀刃153和切割刀下滑块154。所述切割刀上凸起152在抵钉座上滑轨1112内滑动,所述

切割刀下滑块154在钉仓座下滑轨124内滑动。所述切割刀背部凸块155与推刀杆231结合，所述推刀杆231推动切割刀151滑动，用于切割物体。

[0065] 所述钉缝子单元用于完成对治疗对象的钉缝动作。所述的钉缝子单元包括钉仓组件。如图6所示，为钉仓组件结构示意图。所述钉仓组件包括钉仓1231、吻合钉1232、第一推钉片1233、第二推钉片1234、第三推钉片1235、推钉滑板1236和钉仓罩1237。所述切割刀151顶住推钉滑板1236向靠近钉仓方向运动，在推钉滑板1236的作用下，第一推钉片1233、第二推钉片1234和第三推钉片1235带动吻合钉1232向上击发，击发后的吻合钉1232撞击抵钉座成型槽1113，继而吻合钉1232变为B字形，完成缝合。

[0066] 所述的传动单元包括：

[0067] 一夹持传动子单元，用于向所述的夹持子单元传递夹持动作；一钉缝传动子单元，用于向所述的钉缝子单元传递钉缝动作；一剪切传动子单元，用于向所述的切割子单元传递剪切动作；一旋转传动子单元，用于向夹持子单元传递旋转动作；一转动传动子单元，用于锁定所述夹持子单元的转动角度。

[0068] 其中，所述的钉缝传动子单元和剪切传动子单元共用同一个结构。

[0069] 如图7所示，为枪管整体结构剖面图；如图8，为夹持传动子单元前端结构示意图；如图9所示，为夹持传动子单元尾端结构示意图。所述的夹持传动子单元包括：传动杆215、第一固定套214、第二固定套213、第一枪套212、闭合弹簧218、第一连接片2173和第二连接片2174。如图10所示，为第一固定套结构示意图。所述第一固定套214通过第一固定套销轴2141与传动杆215铰接。所述第一固定套214是环形结构，其内部设有第一固定套卡槽2142。所述第一枪套212上设有第一枪套卡槽2124。所述第一枪套212一端放于第一固定套214内部，使得所述第一枪套卡槽2124与第一固定套卡槽2142对接放置，从而形成环形凹槽。所述第二固定套213置于所述环形凹槽中，用于卡紧第一枪套212。因此，所述第一保护套214、第二保护套213与所述第一枪套212形成固接关系，限定了所述第一枪套212只能沿所述第一枪套212所定义的轴向移动，但没有限定其在垂直于轴向平面内的旋转。所述第一枪套212另一端与第二枪套112通过第一连接片2173和第二连接片2174连接，使得所述第一枪套212的轴向运动能够带动第二枪套112轴向运动，进而控制抵钉座111的打开或闭合。

[0070] 如图11所示，为剪切传动子单元结构示意图，所述的剪切传动子单元包括：齿轮杆232、拉杆233和推刀杆231，所述推刀杆231包括并列的四个子连杆，所述推刀杆231一端与切割刀151固定连接，所述推刀杆231另一端与拉杆233卡接，所述拉杆233还与齿轮杆232连接。所述拉杆233与所述推刀杆231连接一端设有拉杆凹槽2331，用于连接所述推刀杆231。所述推刀杆231与拉杆233连接一端有推刀杆凸起2311，所述推刀杆凸起2311与所述拉杆凹槽2331固定连接。所述齿轮杆232一端设有齿轮杆卡接凹槽2324，所述拉杆233连接所述齿轮杆232一端设有拉杆卡接件2332，所述拉杆卡接件2332与所述齿轮杆卡接凹槽2324固定连接。

[0071] 如图12，为旋转传动子单元结构示意图。所述旋转传动子单元包括：旋转花头251、旋转接头252和第一枪套212。所述旋转花头251与吻合器的手持部分相连接，所述枪套212作为通过微创口探入人体内部的一部分，并且能够定义一个轴，探入人体内部的其他结构沿该轴延伸设置。

[0072] 所述旋转接头252包括相对的两个部分，两个部分通过所述旋转接头连接公头

2521与旋转接头连接母头2522进行固接。

[0073] 所示旋转花头251具有一个旋转花头头部与一旋转花头尾部,所示旋转花头头部与所示旋转接头252相靠近。所示旋转花头尾部呈花朵形状,以方便操作者使用。如图13所示,为旋转内头位置示意图。所示旋转花头251还包括一个被所述旋转接头252包裹的旋转内头2511,所示旋转花头251通过卡接的方式与所示旋转接头252进行连接,并且能够带动所示旋转接头252进行沿所述第一枪套212所定义的一个轴向方向进行移动,所示旋转花头251能够旋转,并且带动其他相关的结构进行转动,但是所示旋转接头252并不必然与所示旋转花头251同时进行与所示第一枪套212所定义的轴所垂直的平面内进行转动。所示旋转花头251在转动的时候,能够带动所述第一枪套212在与所述第一枪套212所定义的轴所垂直的平面内进行旋转。

[0074] 如图14,为旋转联动件结构示意图;如图15,为旋转接头内部示意图。所示旋转接头252设有一旋转联动件253,该旋转联动件253为一个环状结构,所示旋转联动件253上设有联动内陷2531、联动凸起2532、卡接凹槽2533和卡接凸起2534。所示卡接凹槽2533和卡接凸起2534卡接在一起,用于固定锁定拉动杆2743远离锁定杆274的一端。所示旋转联动件253为一个环状结构,首先所述旋转联动件253包括一个凸起的凸缘,所述凸缘与所示旋转内头相卡接,所示旋转内头能够带动所述旋转联动件进行沿所述第一枪套212轴向方向运动,这种沿轴向方向的运动是由所述凸缘与所示旋转内头卡接所实现的。

[0075] 所示旋转联动件253包括若干联动内陷2531,所述联动内陷2531沿所述旋转联动件253外壁向内壁下陷,在外壁形成坑状结构,在内壁形成凸起,所述联动内陷2531在所述内壁上形成的凸起能够与所示第一枪套212相配合,当所述旋转联动件253被所述旋转内头2511带动进行旋转时,能够带动所述第一枪套212进行旋转,所示旋转联动件253能够被所述旋转内头2511带动旋转,是由于所述旋转联动件253上设置有若干联动凸起2532,所述联动凸起2532与所示旋转内头2511具有良好的卡接,使所述旋转内头2511旋转时候,带动所述联动凸起2532从而带动所述旋转联动块253旋转。

[0076] 如图16,为内芯与旋转联动件的连接示意图。所示第一枪套212中存在一个管状空腔,其中包括一管状内芯281,所述内芯281具有与所示第一枪套相似的轴,但所述轴并不一定与所示第一枪套212的轴严格相同。所述内芯281上设置有第一内芯缺块2811、第二内芯缺块2812与第三内芯缺块2813。所示第二内芯缺块2812能够与所示联动内陷2531进行匹配,这样所述旋转联动块2531进行旋转的时候,所示旋转联动块253能够通过与所述内芯缺块之间的联动作用带动所述内芯281进行转动。

[0077] 所示旋转花头251通过所述旋转内头2511带动旋转联动块253进行旋转,所示旋转联动块253通过其上设置的旋转内陷2531带动所述内芯281与所示第一枪套212转动,并进一步带动其他结构进行旋转。

[0078] 所示旋转花头251通过旋转内头2511将所述旋转联动块253进行同步运动,并且所示旋转接头252将所述旋转内头2511与所示旋转联动块253包裹固定。所示内芯281位于所述第一枪套212之内。

[0079] 所示旋转联动块253上设置有联动凸块2532,所述联动块能够与一锁定拉动杆2743上设置的锁定拉动孔套接,从而能够带动所述锁定拉动杆2743进行运动,从而带动一些前端结构执行相关的动作。在这个过程中,其他的相关结构也被带动,例如推动杆231。

[0080] 如图17,为转动头结构示意图;如图18,为转动底座结构示意图;如图19,为锁定杆结构示意图。所述转动传动子单元包括:转动头271、弹簧销2711、转动底座272、锁定杆274和锁定拉动杆2743,钉仓座111与转动头271通过弹簧销2711连接;转动头271与转动底座272一侧通过销结构2722连接,转动头271可绕转动底座272的转轴沿圆周向转动;转动底座272底部有一锁定导向槽2723,锁定杆274上套有锁定弹簧2741并置于锁定导向槽2723内,锁定杆274可在锁定导向槽2723内滑动。所述转动头271上设有棘轮2712,所述棘轮2712端部有7个齿,所述锁定杆274与棘轮2712相接触一侧有齿状结构2742,齿状结构2742可卡住棘轮2712中任意一个齿,限制转动头271转动。

[0081] 锁定杆274远离转动头271的一端设有凹槽,锁定拉动杆2743与锁定杆274通过该凹槽相勾连。如图14,为旋转联动件结构图。所述锁定拉动杆2743远离锁定杆274的另一端与旋转联动件253卡接。

[0082] 向远离抵钉座111方向拉动旋转花头251,可依次拉动旋转接头252、旋转联动件253、锁定拉动杆2743和锁定杆274,当齿状结构2742与棘轮2712分离时,转动头271可绕转动底座272转轴转动。转动到合适的角度,松开旋转接头252,所述棘轮2712其中一个齿会被齿状结构2742卡住,上述过程,能够达到转动钉仓座121和抵钉座111的目的。

[0083] 如图20所示,为所述控制单元左视图;如图21所示,为所述控制单元右视图。所述控制单元包括:

[0084] 一触发子单元,用于触发动作开关;一停止子单元,用于触发产生电机停转动作;一手动复位子单元,用于通过手柄操作使刀具复位;一隐藏保险子单元,用于隐藏扳机,防止误触发扳机;一抵触保险子单元,用于限制扳机,防止误触发。

[0085] 如图22所示,为触发子单元结构示意图,所述触发子单元包括:闭合手柄39、锁定销轴392、传动杆215、传动销轴311、扳机31、传动销轴311和击发开关315,闭合手柄39通过锁定销轴392与器身主体354相连,传动杆215与闭合手柄39通过传动销轴311铰接,扳机31与闭合手柄39通过传动销轴311连接,按动闭合手柄39上的锁定尾端392,闭合手柄39另一端随之转动,带动各连接件,实现夹持动作。当按动扳机31时,扳机31在旋转过程中接触击发开关315。

[0086] 所述停止子单元包括电路板317、第一复位开关331和第二复位开关332。所述电路板317设有SW4按钮314和SW5按钮316,所述击发开关315用于触发SW4按钮314。所述齿轮杆232设有齿轮杆第一齿形区2322、齿轮杆第二齿形区2323和齿轮杆滑道2321。

[0087] 如图23所示,为第一复位开关与第二复位开关连接示意图;如图24所示,为第一复位开关滑道结构示意图。所述第一复位开关331上设有第一复位开关滑道3311。如图25所示,为第二复位开关结构示意图。所述第二复位开关332上设有第二复位开关接触片333、第一滑块3321和第二滑块3322,所述第二滑块3322可沿齿轮杆滑道2321滑动,第一滑块3321与第一复位开关滑道3311接触。所述第一复位开关331为手动触发开关,当第一复位开关331不进行手动触发时,第一滑块3321在第一复位开关滑道3311内滑动,因此所述第二复位开关332在运动过程中不会带动第一复位开关331运动;当第一复位开关331进行手动触发时,第一复位开关331为主动结构,第二复位开关332为从动结构,所述第一复位开关滑道3311末端将带动第一滑块3321运动。

[0088] 如图26所示,为第二复位开关接触片与电路板连接示意图。所述第二复位开关接

触片333能够与电路板317相连接,用于触发SW5按钮316。当齿轮杆232向抵钉座111方向运动时,其会带动第二复位开关332滑动,使所述第二复位开关接触片333片与电路板317相接触,触发SW5按钮316。当SW4按钮与SW5按钮共同处于非触发状态时,电机41不工作。然后按到扳机31会使SW4按钮处于触发状态且SW5按钮处于非触发状态,电机41工作,电机41带动齿轮杆232向抵钉座11方向运动,所述齿轮杆232带动所述推刀杆231运动,所述推刀杆231带动切割刀151对治疗对象进行切割。另外,齿轮杆232向抵钉座11方向运动过程中,齿轮杆滑道2321末端通过第二滑块3322带动所述第二复位开关332运动,进而会触发SW5按钮316。当SW4按钮314与SW5按钮316共同处于触发状态时,电机41停止转动。此时松开扳机31,扳机31返回初始位置,击发开关315会松开SW4按钮314。当SW4按钮314处于非触发状态,并且SW5按钮处于触发状态时,电机41反向运动,从而通过第三变速齿轮435、第四变速齿轮48、齿轮杆232、拉杆233、推刀杆231之间相互带动,将切割刀151逐渐带回原位。当推动所述第一复位开关331时,第一复位开关滑道3311末端作用于第一滑块3321,进而带动第二复位开关332运动,第二复位开关接触片333触发SW5按钮316后,电机41停止转动。

[0089] 如图27所示,为手动复位盖和手动复位开关位置示意图;如图28所示,为手动复位片与复位卡位片连接示意图;如图29所示,为手动复位单元与复位连杆连接示意图;如图30所示,为手动复位单元与器身主体连接示意图。

[0090] 所述手动复位子单元包括手动复位盖351、手动复位开关352、手动复位片353、第二销钉355、复位卡位片46、复位连杆356和不规则弹簧357。

[0091] 所述手动复位开关352上设有手动复位开关凸块3521。所述手动复位片353上设有容纳手动复位开关凸块3521的凹槽,该凹槽上有两个端面,分别为手动复位片第一端面3531和手动复位片第二端面3532。

[0092] 所述手动复位开关352、手动复位片353和复位连杆356通过第二销钉355与器身主体354连接,手动复位片353下方为复位卡位片46,不规则弹簧357与第三复位开关61通过第三销钉64与器身主体354连接。所述不规则弹簧357一端卡住器身主体354,其另一端与复位连杆356相连接,将压力作用下在复位连杆356上。所述复位连杆356连接所述不规则弹簧357的一端设有复位连杆凸块3561。

[0093] 取下手动复位盖351后,手动复位开关352将会暴露出来。拉出手动复位开关352,手动复位开关凸块3521抵着手动复位片第一端面3531,使手动复位片353随手动复位开关352转动。使手动复位片第二端面3532抵在复位卡位片46上平面,在外力作用下复位卡位片46推动第四变速齿轮48向下移动,第一定位弹簧45下压。当手动复位片353滑入复位卡位片46缺口处时,手动复位片353锁死,此时手动复位开关352可作摆动,但不能返回初始位置。

[0094] 当手动复位开关352摆动时,复位连杆356随手动复位开关352运动,运动过程中,复位连杆356咬合齿轮杆第一齿形区2322,从而带动齿轮杆232向后滑行。所述齿轮杆第一齿形区2322上齿形为单向齿,当复位连杆356动作时齿轮杆232只能后退,不能前进。当复位连杆凸块3561滑出齿轮杆第一齿形区2322时,完成手动复位功能。

[0095] 如图31所示,为隐藏保险子单元位置示意图。所述隐藏保险子单元包括:扳机31、保险37、外壳81和闭合手柄39。所述闭合手柄39与所述扳机31联动。如图32所示,为隐藏保险子单元右视图;如图33所示,为隐藏保险子单元左视图。所述闭合手柄39包括锁定尾端391和锁定销轴392,该锁定尾端391用于与所述锁定销轴392配合,来提供一个便于操作者

将所述锁定扳手39闭合的杠杆力。所述外壳81包围形成隐藏保险容置腔,当锁定尾端391远离所述外壳81时,所述保险37与所述扳机31均隐藏在所述隐藏保险容置腔中。所述闭合手柄39未闭合,操作者无法用手触碰到所述保险37或扳机31。因此,消除了由于误碰而造成的误触发风险。

[0096] 所述闭合手柄39上远离所述锁定尾端391的另一端,与传动杆215通过传动销轴311销接,所述传动杆215与第一保护套214通过第二保护套销轴2141销接,所述第二保护套具有一个自由度的运动空间,能够在其限定的一个纵轴上进行平移运动。

[0097] 在所述闭合手柄39闭合过程中,外力使所述锁定尾端391向所述外壳81靠近,整个所述闭合手柄39绕所述锁定销轴392旋转,由于所述第一保护套214只能够平移,所以只有所述传动销轴311在所述闭合手柄39的带动下向下运动,所述传动销轴311向下运动,使得所述保险37与所述扳机31能够脱离所述隐藏保险容置腔,能够让操作者正常使用所述保险37与所述扳机31。所述保险37通过一保险销轴372与所述闭合手柄39相连接。

[0098] 所述闭合手柄39上还设置有第一定位槽394与第二定位槽393。所述保险37一端设置有保险定位块,另一端设有第一保险凸块371。所述保险定位块与所述第一定位槽394和所述第二定位槽393配合,将所述保险37的位置限定在所述第一定位槽394内或所述第二定位槽393内。

[0099] 如图34所示,为抵触保险子单元结构示意图。所述抵触保险子单元包括:保险37和扳机31。当所述闭合手柄39处于未闭合时,所述保险37与所述扳机31均被隐藏在所述隐藏保险容置腔之内,此时,操作者是无法触及所述保险37与所述扳机31,但是不排除通过其他方式在所述闭合手柄39处于开放位置时触动所述扳机31的可能,而所述闭合手柄39处于闭合位置时,扳机31可以被扳动,但是无论所述闭合手柄39是否处于闭合状态,在所述保险37没有被打开的情况下,所述扳机31都无法触动。所述扳机31背面设置有一抵挡梁313,所述抵挡梁313能够与所述第一保险凸块371相抵触,从而阻止所述扳机31进一步向下按动。所以,只有闭合所述闭合手柄39将所述保险37与所述扳机31从隐藏保险位置释放出来,并且将保险37从锁定位置拨动到开放位置后,所述扳机31才能够扳动,扳动扳机31将带动所述扳机触发块312带动其他联动机构联动。

[0100] 如图20所示,为所述控制单元左视图;如图21,为所述控制单元右视图所述夹紧保持单元包括第三复位开关61、定位件62和复位弹簧63。所述第三复位开关61与器身主体354用第三销钉64连接,并用不规则弹簧357卡住第三复位开关61。所述定位件62的固定端通过第四销钉65与器身主体354相连。当闭合手柄39到达闭合位置后,第三复位开关61弹开,闭合手柄39半圆弧尾端卡入第三复位开关61前端,同时第三复位开关61尾端高出定位件62,在复位弹簧63的作用,使定位件62反弹卡入第三复位开关61尾部下方,使第三复位开关61锁死,由于定位件62在复位弹簧63作用下使定位件62撞击第三复位开关61可听到“咔哒”声。

[0101] 所述定位件62与所述齿轮杆232连接,所述齿轮杆232复位过程中将带动所述定位件62联动,闭合手柄39到达闭合位置后,使第三复位开关61锁死,第三复位开关61在齿轮杆232未复位前始终不能转动。所述在复位过程中齿轮杆232带动定位件62,压缩复位弹簧63,当所述定位件62移动端脱离第三复位开关61后,所述第三复位开关61可自由转动。

[0102] 挤压闭合手柄39,然后向前推动第三复位开关61,使第三复位开关61前端向上转

动脱离闭合手柄39后端平面。当压力仍位于第三复位开关61开关上时,释放闭合手柄39在闭合弹簧218作用下推动第一固定套214、第二固定套213、传动杆215使闭合手柄39返回初始位置,由于闭合弹簧218的作用使第一固定套214、第二固定套213、第一枪套212、第一铝圈2171、第二铝圈2172、柔性保护套2175、第一连接片2173、第二连接片2174、第二枪套112向后退回初始位置,抵钉座111卸压后打开。

[0103] 如图35所示,为自动复位结构示意图;如图36所示,为转动结构示意图。所述自动复位单元包括转动底座272、转动头271与复位杆273。所述转动底座272作为自动复位单元的支撑结构,对所述转动头271与所述复位杆273起到支撑的作用。

[0104] 所述转动底座272上设置有与所述复位杆273数量相同的复位导槽2721,所述复位导槽2721靠近所述转动头271的一端具有开口,所述复位导槽2721远离所述转动头271的一端设置有堵头。

[0105] 所述复位导槽2721用于为所述复位杆273提供滑动的空间,所述复位杆273上包括一膨起的复位限位块2731,所述复位限位块2731起限位作用,用于防止所述复位杆273脱离所述复位导槽2721,相应的所述复位导槽2721上中端设置有能够供所述复位限位块2731通过的开放段。

[0106] 所述复位杆273以所述复位限位块2731为划分界限,包括复位前端2733和复位后端2732,所述复位前端2733与所述复位后端2732均有部分被放置在所述复位导槽2721中,使所述复位杆273的运动方向受所述复位导槽2721所限制。所述复位前端2733包括一复位接触头2734,所述复位接触头2734与所述转动头271上设置的转动突出端2713时刻抵触,形成抵触面。所述转动头271与所述转动底座272之间通过销结构2722进行连接,使所述转动头271能够绕所述销结构2722进行转动。

[0107] 所述转动底座272上设置有锁定导向槽2723用于为锁定杆274提供容置空间。

[0108] 如图37所示,为锁定杆结构示意图;所述锁定杆274前端设置有齿状结构2742,所述齿状结构2742能够与所述转动头271上设置的棘轮2712相咬合,从而实现所述转动头2712的固定;另一端,所述锁定杆274与锁定拉动杆2743相连接,并且能够在所述锁定拉动杆2743的拉动之下,实现所述齿状结构2742与所述棘轮2712之间的脱离,所述锁定导向槽2723中设置有套在所述锁定杆274上的锁定弹簧2741或其他弹性结构,使得在所述锁定拉动杆2743撤掉回拉力之后,能够实现所述齿状结构2742与所述棘轮2712之间的重新咬合,从而重新固定所述转动头271。所述锁定杆274也具有一个锁定膨出段,用于锁定导向槽2723配合,卡住所述锁定弹簧2741。

[0109] 如图38所示,为柔性保护套位置示意图;如图39所示,为第三保护套位置示意图。所述复位杆273上设置有一端与所述复位限位块2731相抵,另一端与所述开放段尾端相抵的弹簧结构,所述弹簧总是提供一个使所述复位杆273向所述转动头移动的力。

[0110] 工作状态时,所述锁定杆274被从锁定状态拉动至解锁状态,同时,转动头在前端结构的带动下绕所述销结构2722进行转动,待转动到预设的合适角度之后,所述锁定拉动杆2743撤掉拉动力,所述锁定杆274在所述弹簧2741的作用之下重新与所述转动头271之间形成固定咬合。

[0111] 由于所述转动头271的转动,使所述转动突出端2713与所述复位接触头2734之间产生相对的运动,所述转动头271与所述复位杆273有两个接触面,在这个运动的过程中这

两个接触面随着所述转动头271绕所述销结构2722转动,其中一个不受转动头272作用力影响的复位杆,保持位置不变,另外一根复位杆的复位接触头2734被所述突出端2713的转动所带动,使这根所述复位杆273上的弹簧被压缩,这根复位杆273向后运动。当所述锁定拉动杆2743重新将所述锁定杆274拉回时,所述棘轮2712与所述齿状结构2742之间脱离,处于压缩状态的复位杆273上的弹簧逐步恢复至非压缩状态,弹簧回复力推动整个转动头271绕所述销结构2722进行旋转,从而使所述转动头271复位。所述转动头271复位后,所述锁定拉动杆2743撤回拉动力,所述锁定杆274在所述锁定弹簧2741的作用下向前运动,是所述齿状结构2742与所述棘轮2712重新咬合,整个动作完成。

[0112] 所述转动头271放置在所述第二枪套112内,所述转动底座272放置在第一枪套212内,所述第一枪套212与所述第二枪套112之间通过所述第一连接片2173和第二连接片2174进行连接,所述第一枪套212与所述第二枪套112上均设有销孔,所述第一连接片2173和第二连接片2174设置有圆形凸起作为销轴。

[0113] 对于所述第一枪套212与第二枪套112之间的连接片,在数量上不进行限定,但是最少应当为两个,而所述第一连接片2173或第二连接片2174上的圆形凸起也应当至少有两个,其中一个与所述第一枪套212销接,另一个与是第二枪套112销接。

[0114] 所述自动复位单元还括推刀杆保护套276,所述推刀杆保护套276用来对推刀杆231进行限位,所述推刀杆保护套276提供有一个狭腔2761供所述推刀杆231通过,用于防止推刀杆231在转动或自动复位时产生较大的振动和偏移。

[0115] 如图39所示,为电池单元结构示意图,所述电池单元包括四节电池53,其中两节电池分别与第一电池连接片56、第二电池连接片57连接。所述电池53通过耗电模块54串联在一起,并放置于电池架52和电池盒外壳55中,再由电池盒盖板51密封。

[0116] 所述动力单元包括电机组件4,所述电机组件4包括电机41和变速箱体43如图40所示,为图40是电机结构示意图。电机41与电机护套42用两枚螺钉固定,第一塑料变速齿轮431、第一变速齿轮433、第二塑料变速齿轮432、第二变速齿轮434、第三变速齿轮435装入变速箱体43内、衬套44套入第三变速齿轮435中,电机组件4用螺钉固定于器身主体354上。第四变速齿轮48、第一定位弹簧45和复位卡位片46用第一销钉47与器身主体354连接,第四变速齿轮48与第三变速齿轮435咬合,第四变速齿轮48还与齿轮杆232咬合。

[0117] 以上所述仅为本实用新型的较佳实施例,对本实用新型而言仅仅是说明性的,而非限制性的。本专业技术人员理解,在本实用新型权利要求所限定的精神和范围内可对其进行许多改变,修改,甚至等效,但都将落入本实用新型的保护范围内。

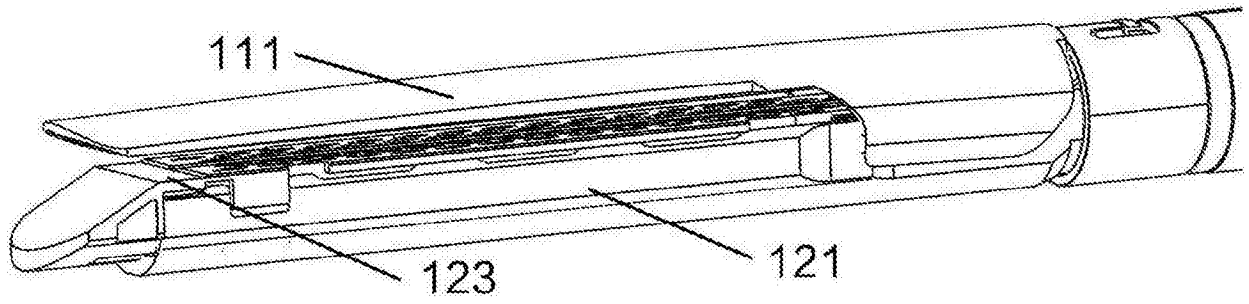


图1

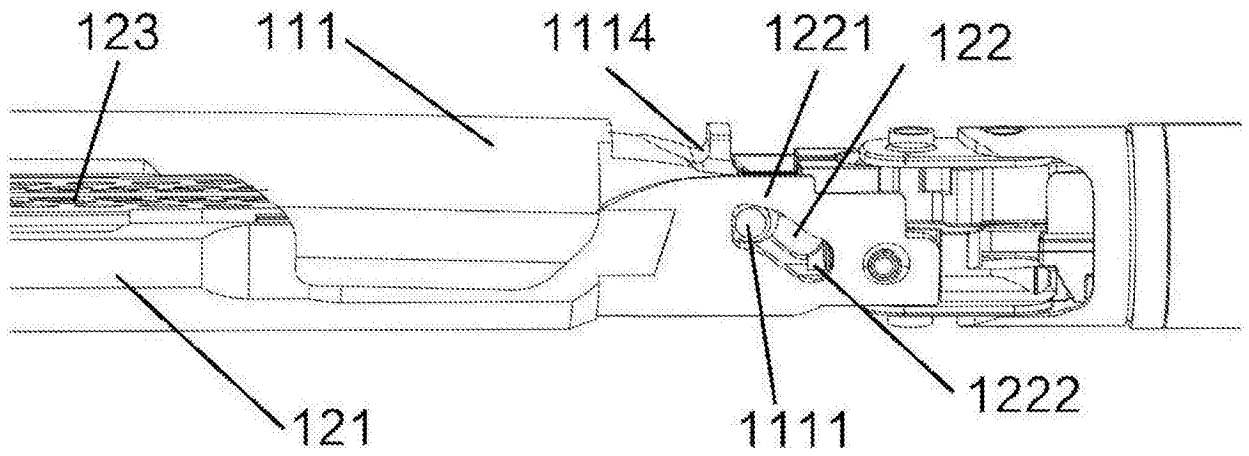


图2

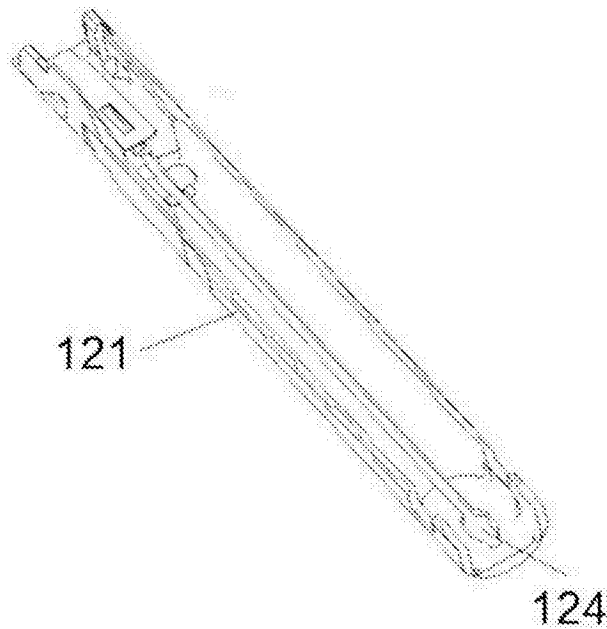


图3

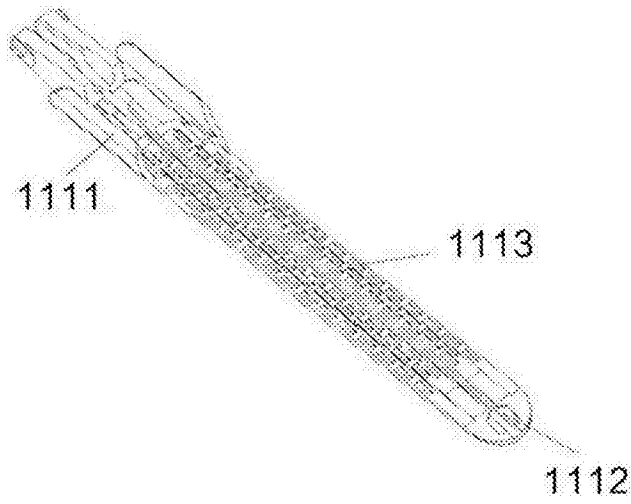


图4

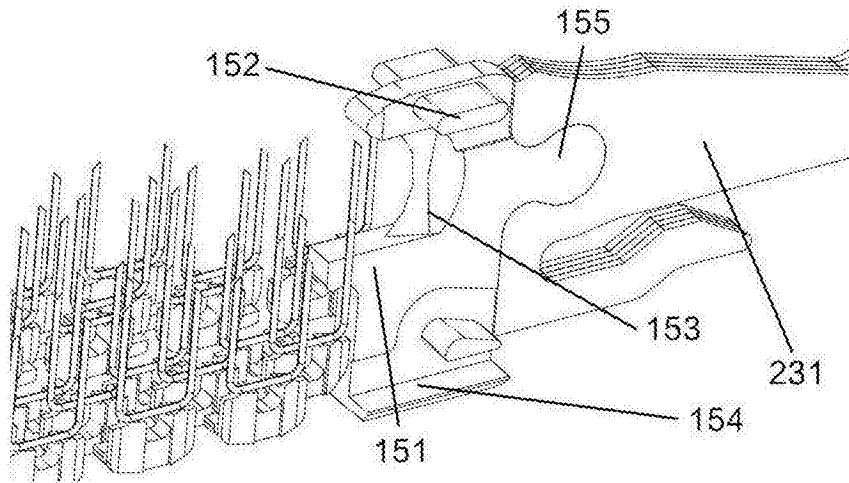


图5

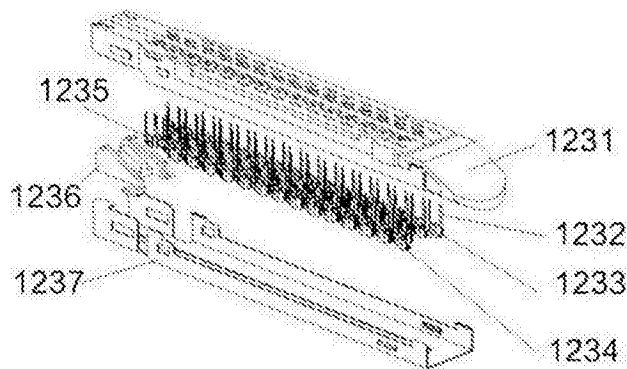


图6

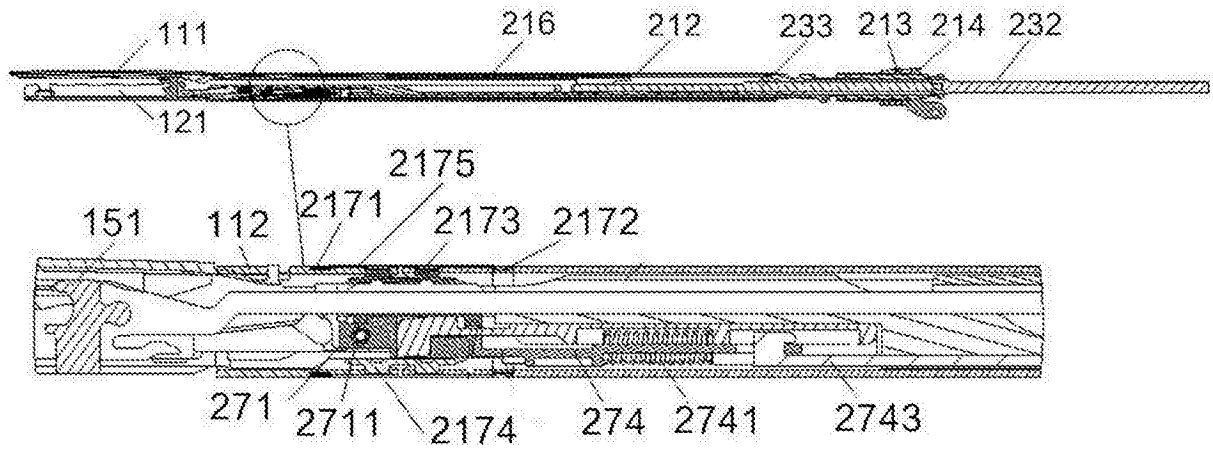


图7

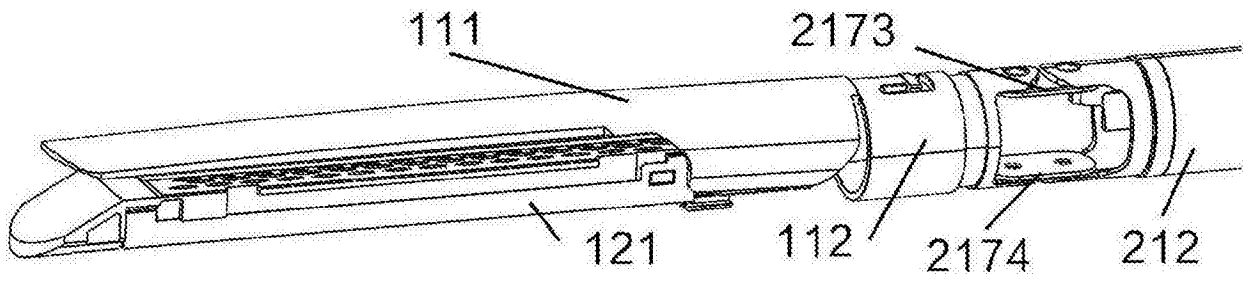


图8

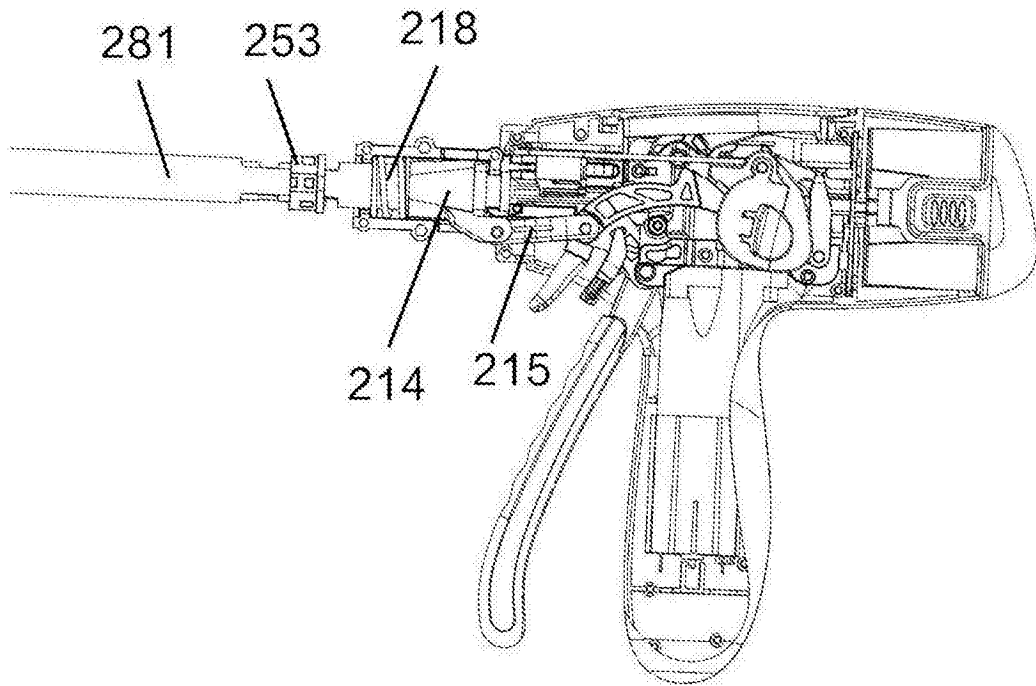


图9

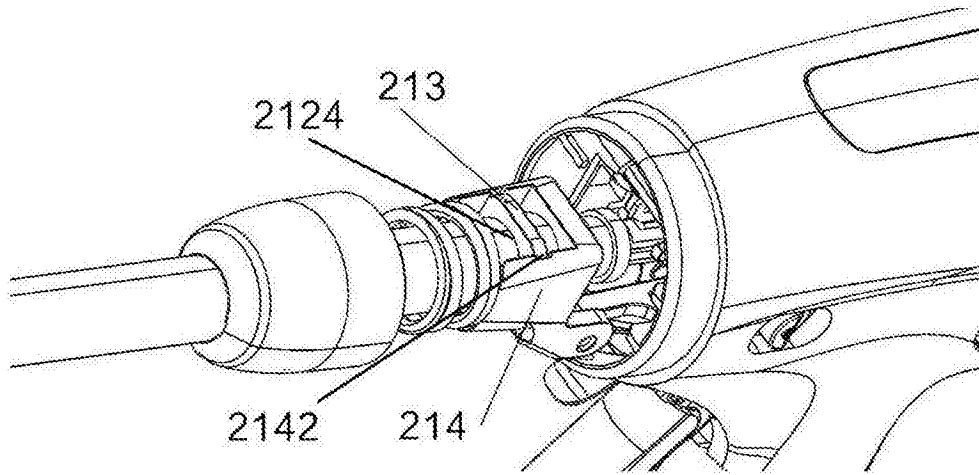


图10

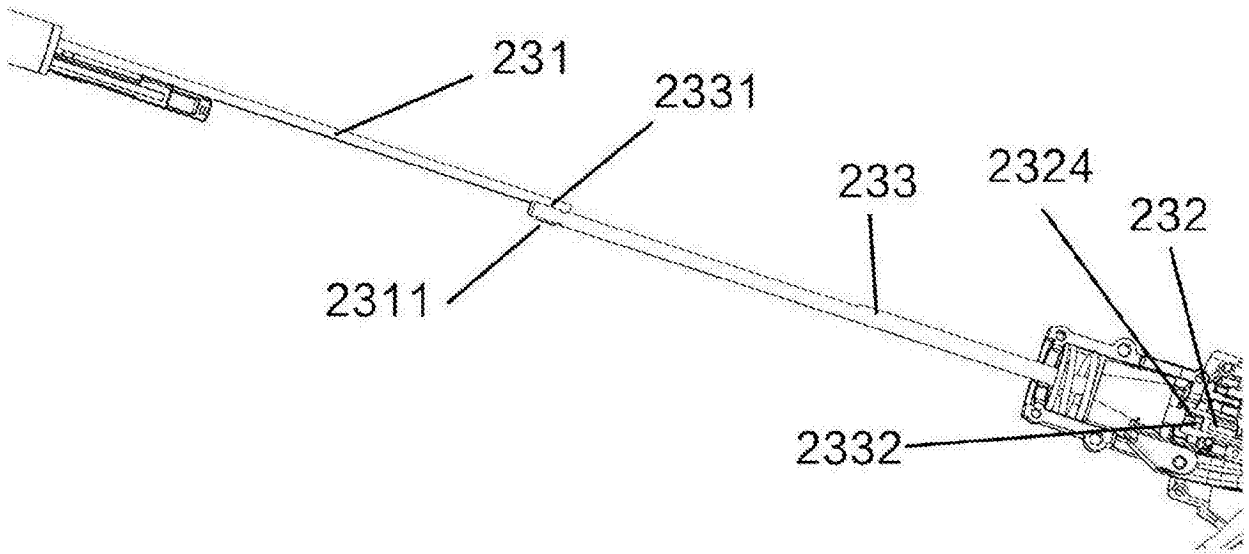


图11

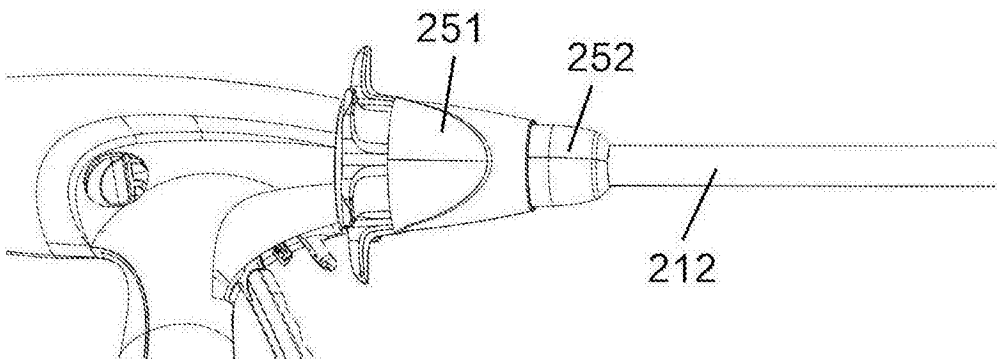


图12

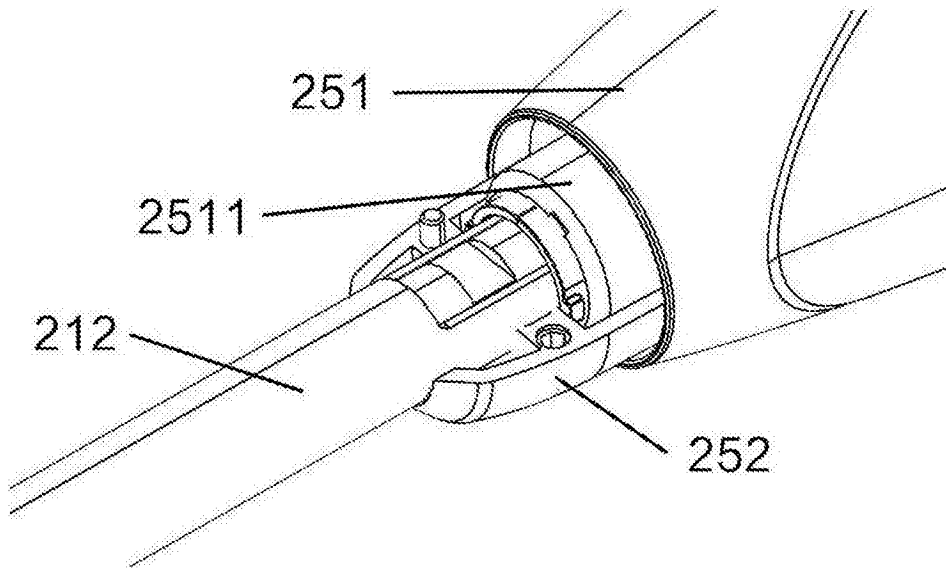


图13

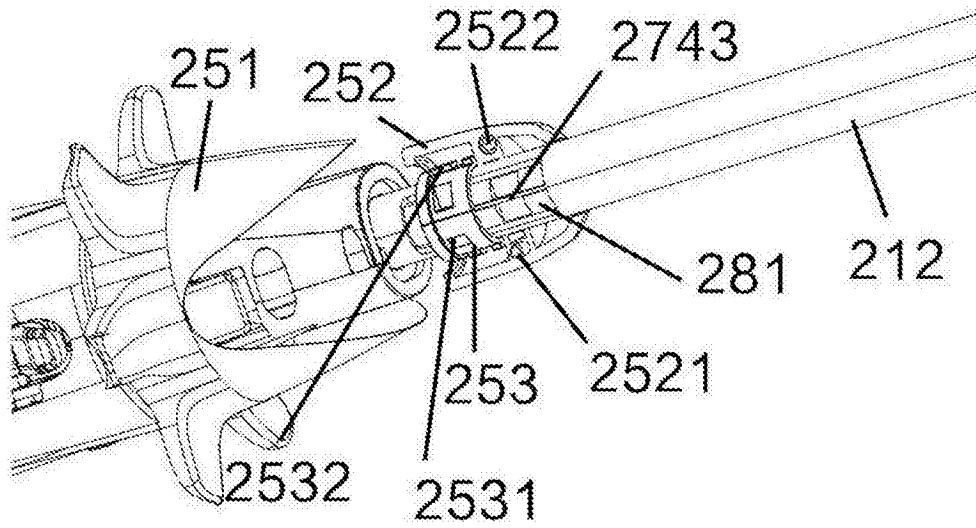


图14

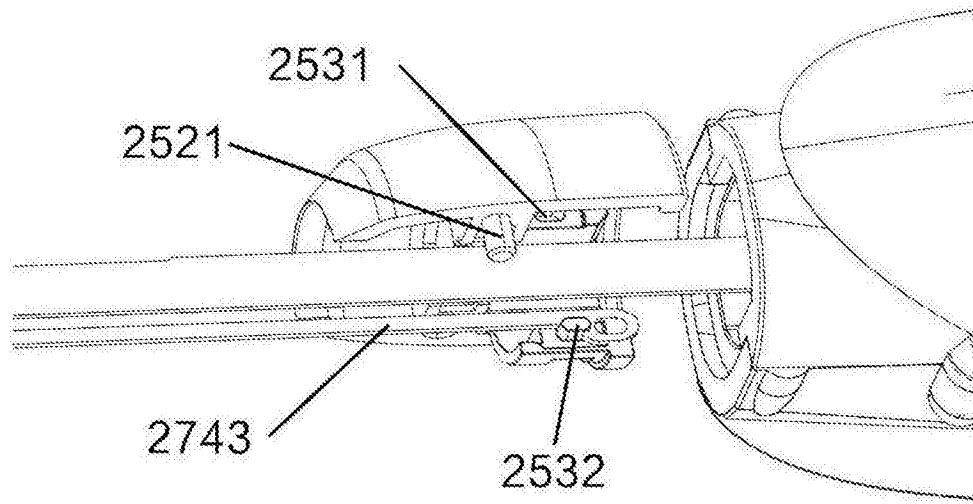


图15

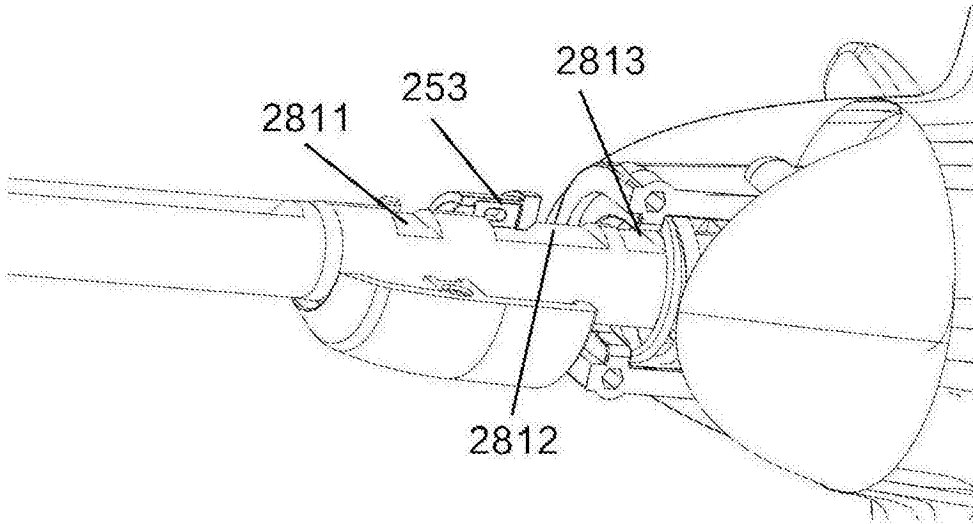


图16

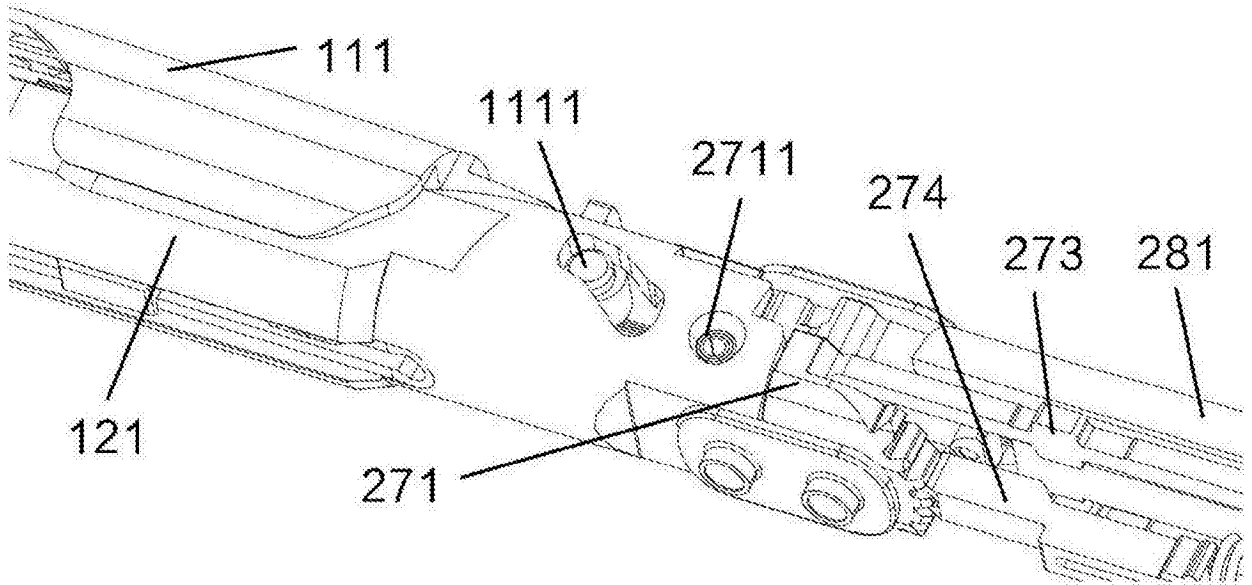


图17

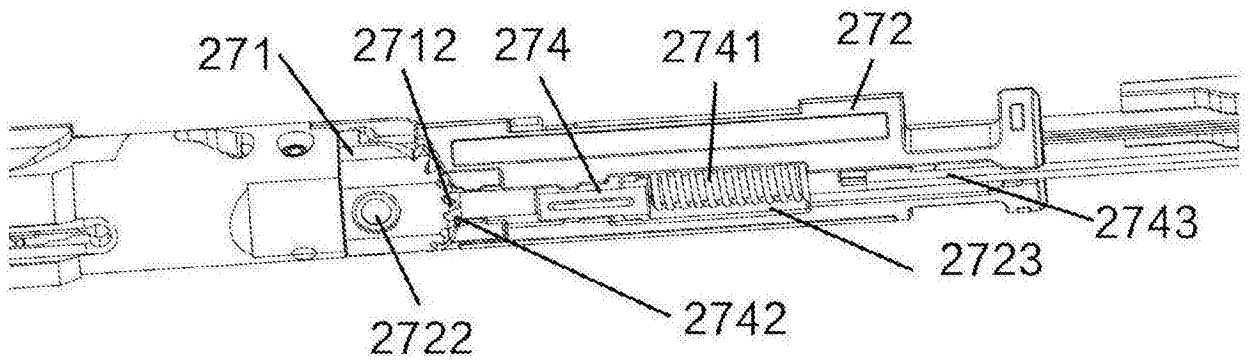


图18

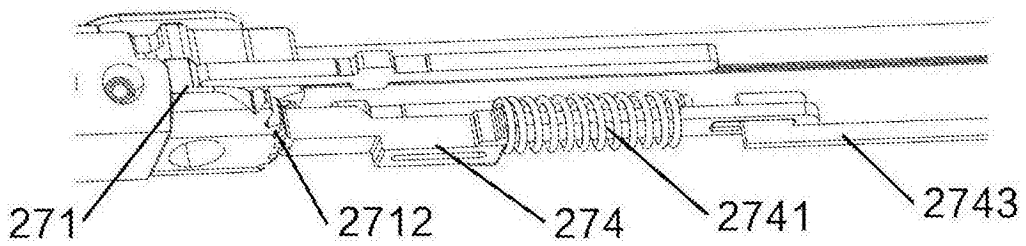


图19

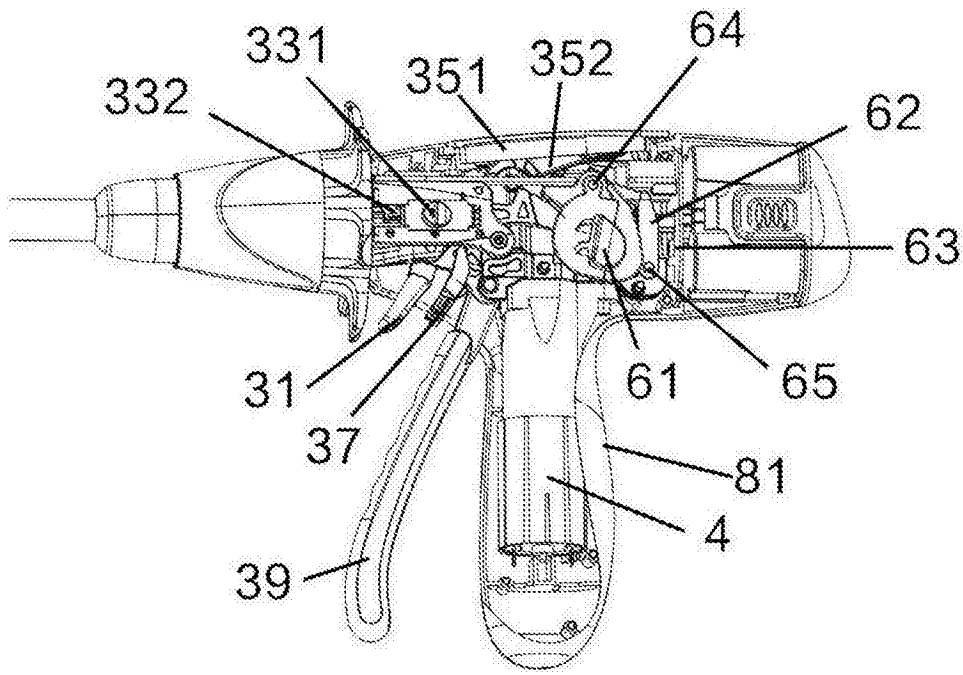


图20

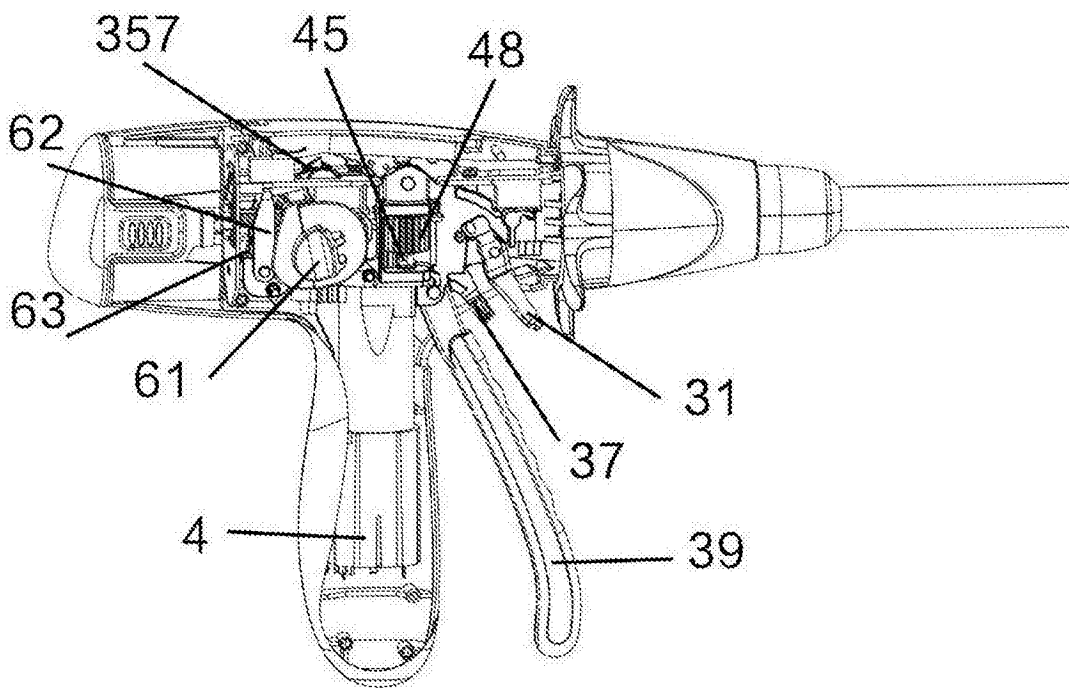


图21

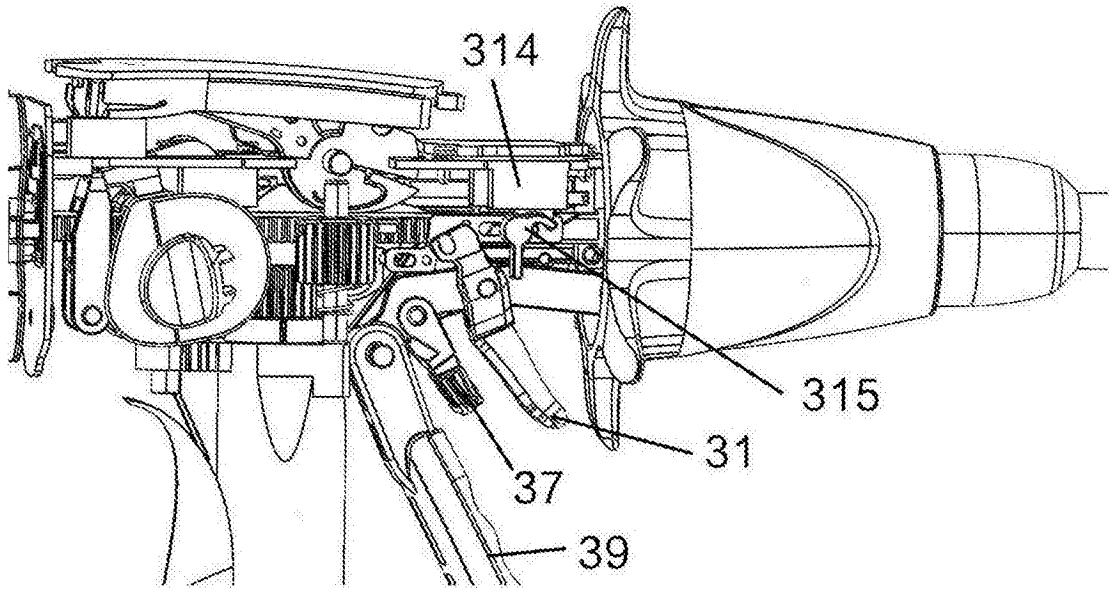


图22

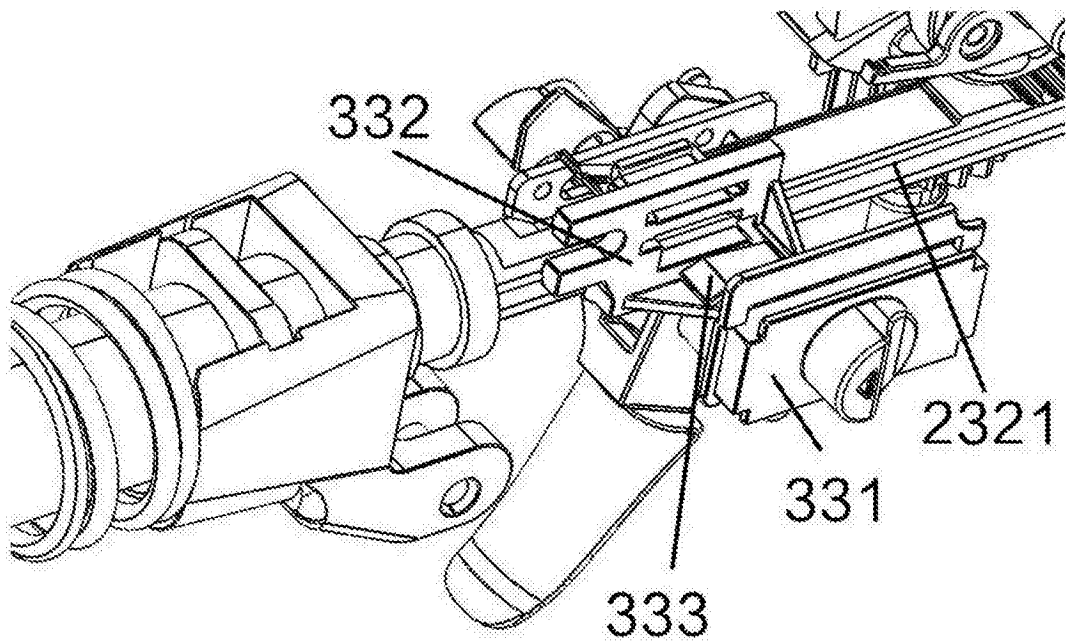


图23

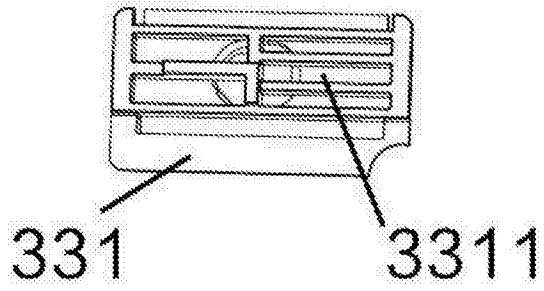


图24

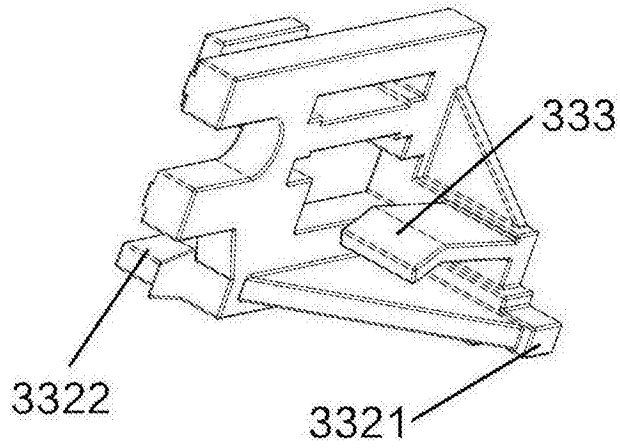


图25

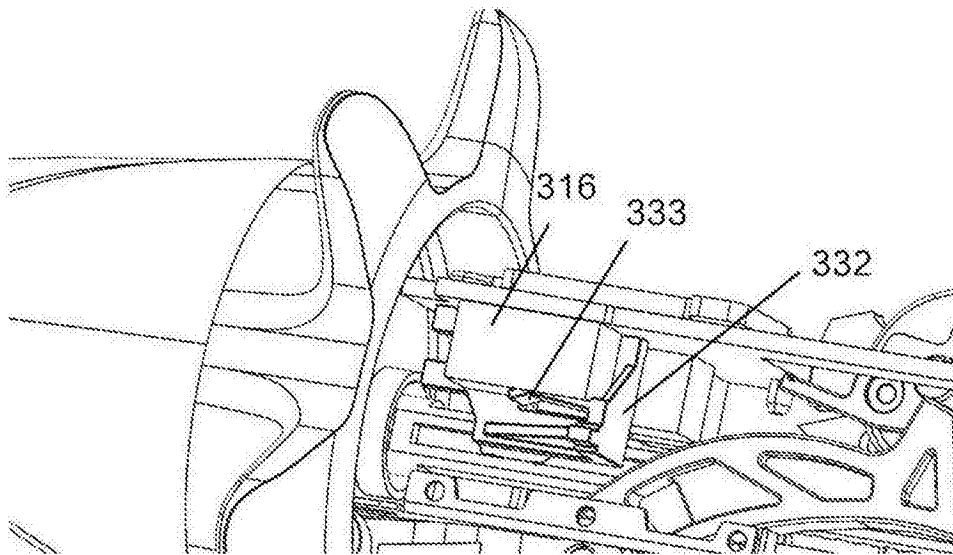


图26

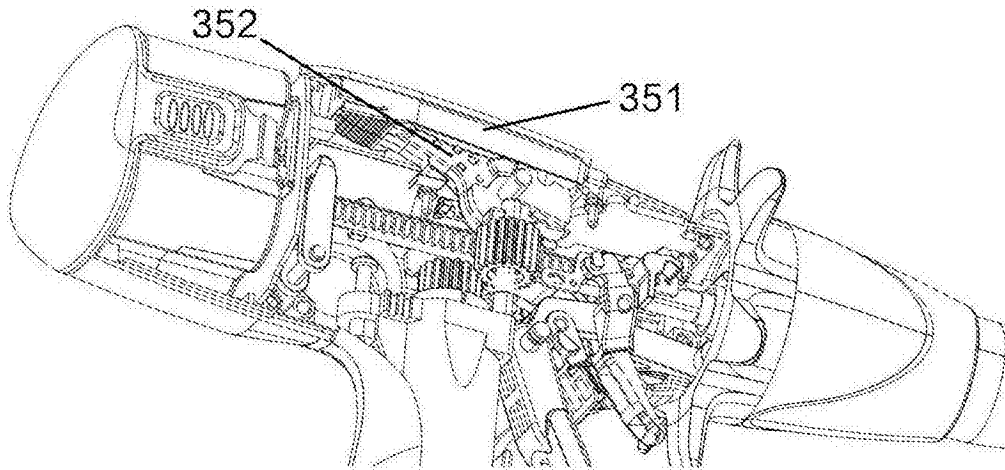


图27

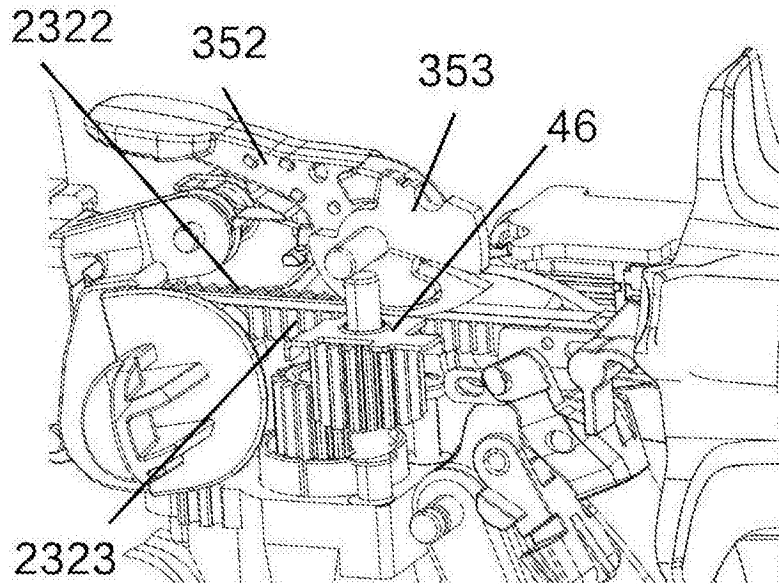


图28

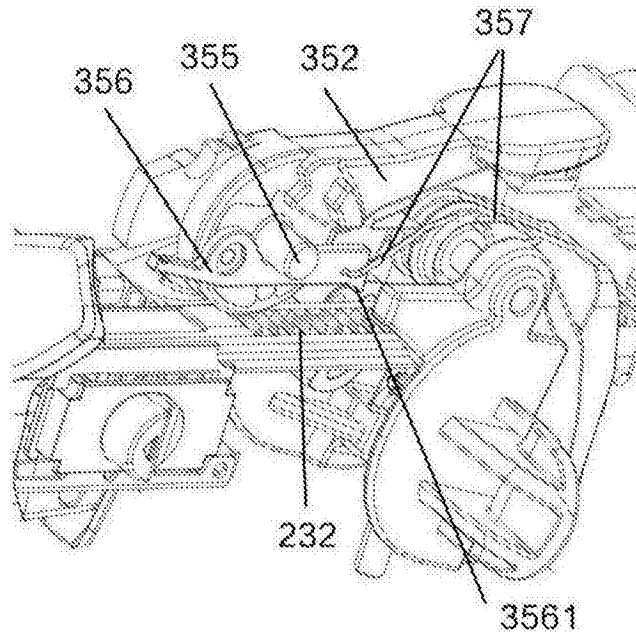


图29

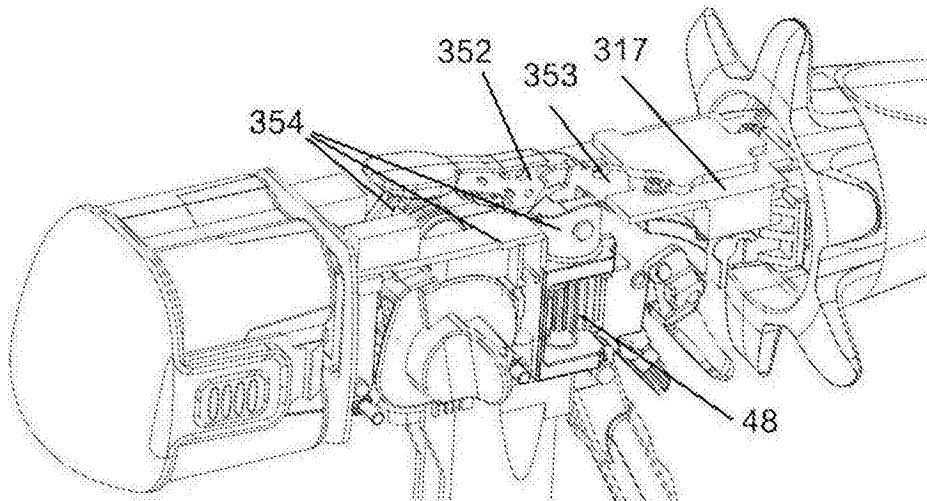


图30

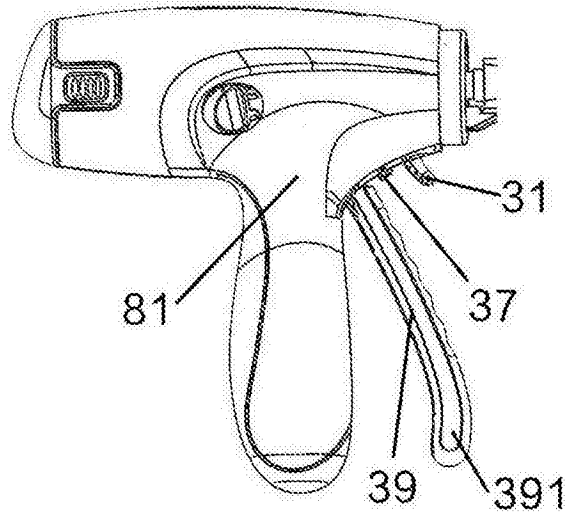


图31

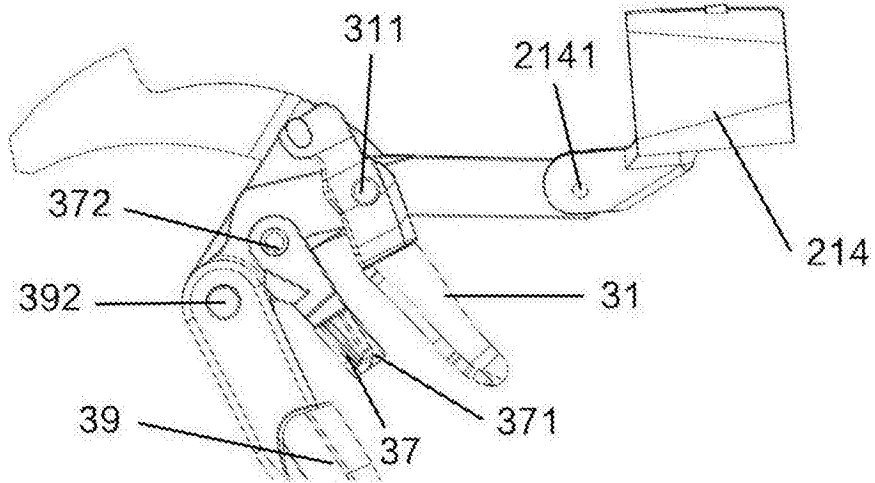


图32

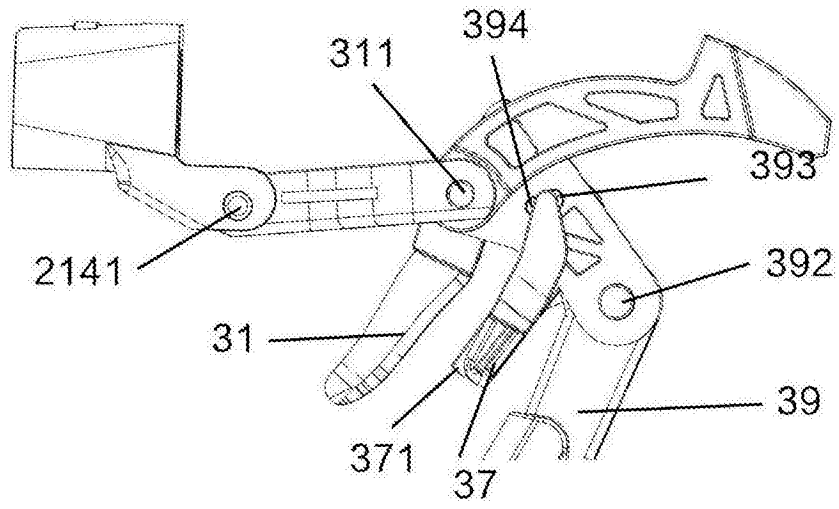


图33

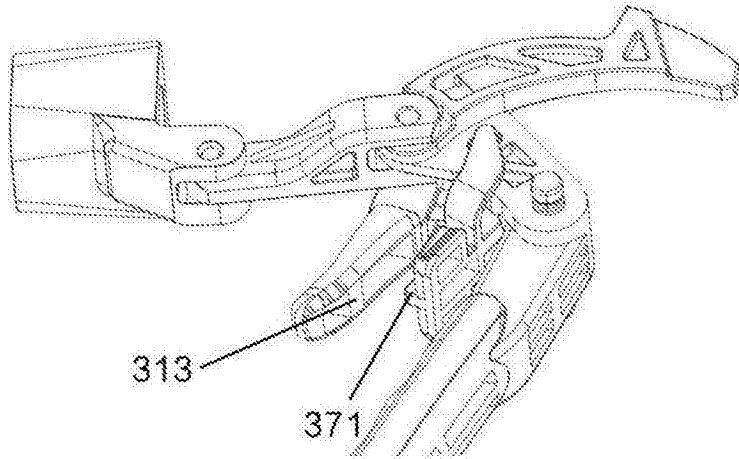


图34

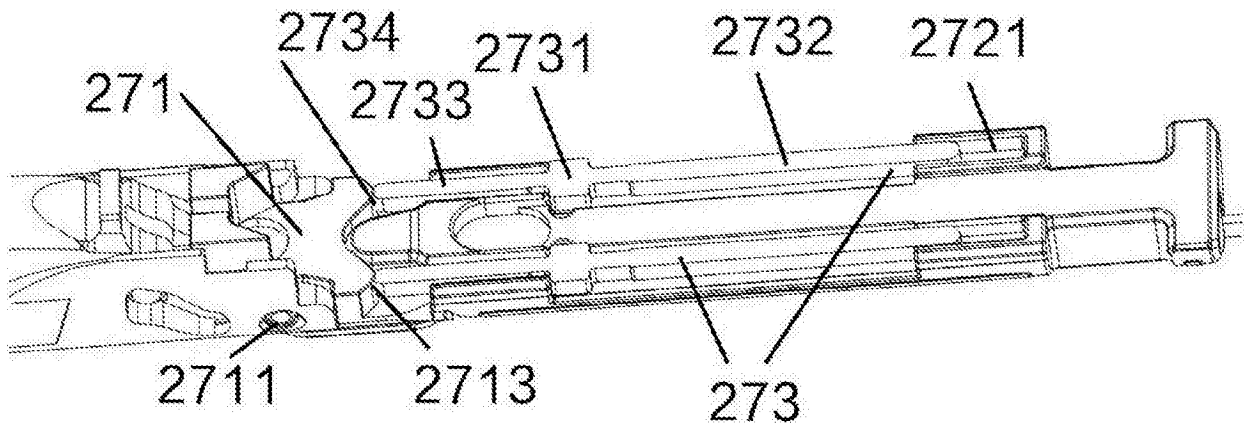


图35

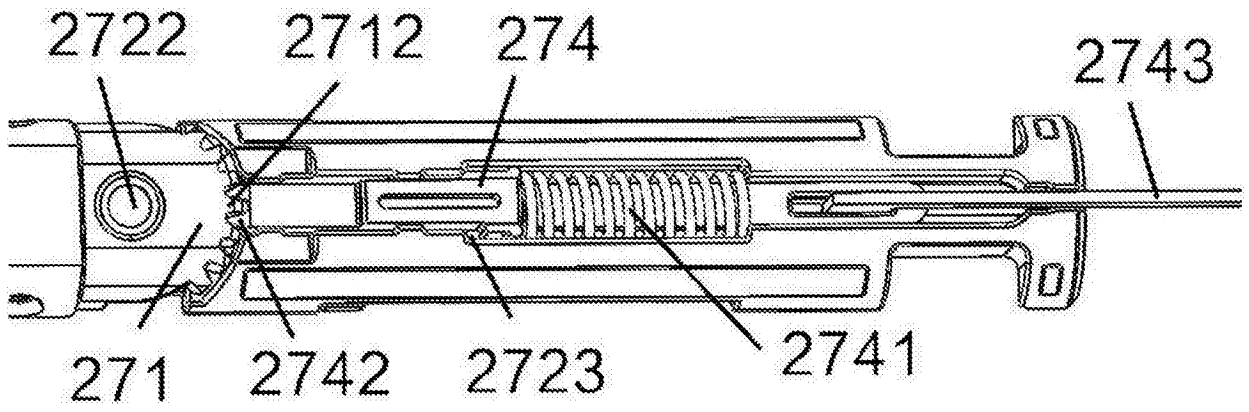


图36

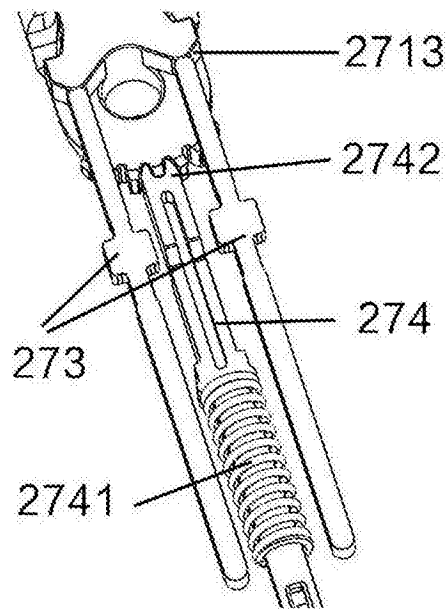


图37

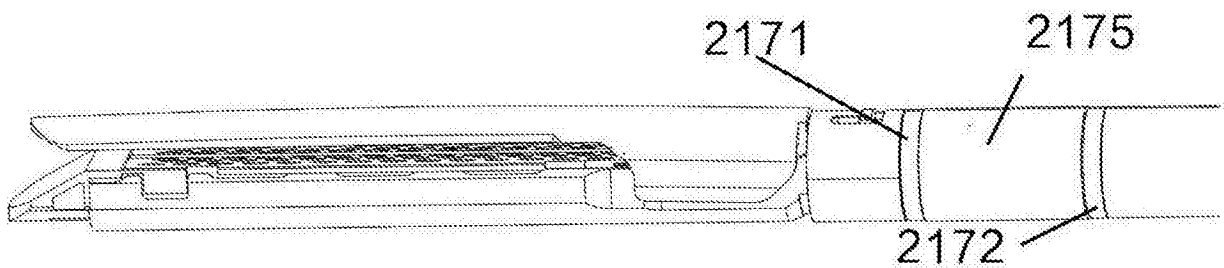


图38

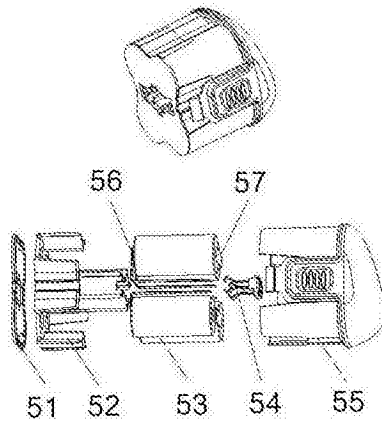


图39

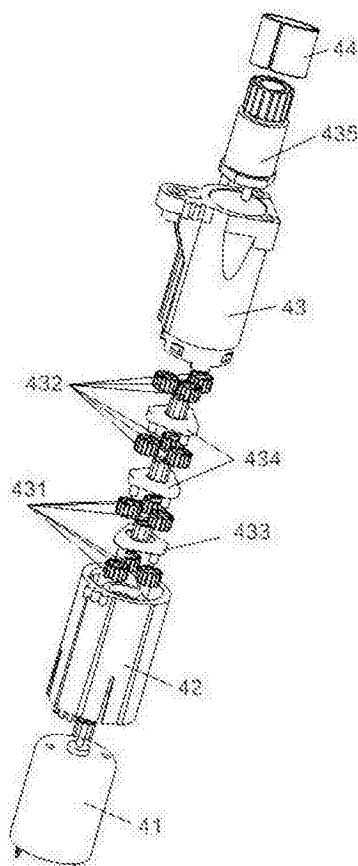


图40