

(12) DEMANDE INTERNATIONALE PUBLIÉE EN VERTU DU TRAITÉ DE COOPÉRATION  
EN MATIÈRE DE BREVETS (PCT)

(19) Organisation Mondiale de la Propriété  
Intellectuelle  
Bureau international



(43) Date de la publication internationale  
4 novembre 2004 (04.11.2004)

PCT

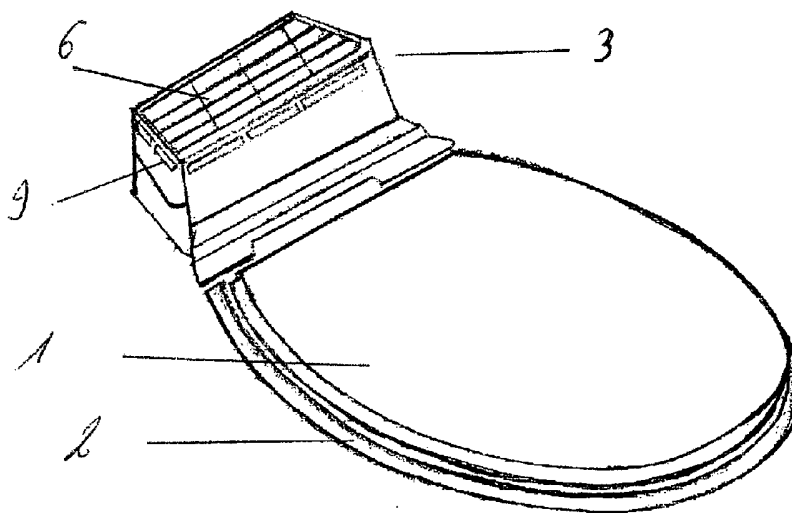
(10) Numéro de publication internationale  
**WO 2004/094738 A1**

- (51) Classification internationale des brevets<sup>7</sup> : **E03D 9/052**
- (21) Numéro de la demande internationale : PCT/FR2003/001453
- (22) Date de dépôt international : 12 mai 2003 (12.05.2003)
- (25) Langue de dépôt : français
- (26) Langue de publication : français
- (30) Données relatives à la priorité :  
03/04937 22 avril 2003 (22.04.2003) FR
- (71) Déposants et  
(72) Inventeurs : **GHADRI, Ramez** [FR/FR]; 6, rue de la Bascule, F-45100 Orléans (FR). **GHADRI, Jayda** [DE/DE]; 82 Hauptstr., 26452 Sande (DE).
- (74) Représentant commun : **GHADRI, Ramez**; 6, rue de la Bascule, F-45100 Orléans (FR).
- (81) États désignés (*national*) : AE, AG, AL, AM, AT, AU, AZ, BA, BB, BG, BR, BY, BZ, CA, CH, CN, CO, CR, CU, CZ, DE, DK, DM, DZ, EC, EE, ES, FI, GB, GD, GE, GH, GM, HR, HU, ID, IL, IN, IS, JP, KE, KG, KP, KR, KZ, LC, LK, LR, LS, LT, LU, LV, MA, MD, MG, MK, MN, MW, MX, MZ, NI, NO, NZ, OM, PH, PL, PT, RO, RU, SC, SD, SE, SG, SK, SL, TJ, TM, TN, TR, TT, TZ, UA, UG, US, UZ, VC, VN, YU, ZA, ZM, ZW.
- (84) États désignés (*régional*) : brevet ARIPO (GH, GM, KE, LS, MW, MZ, SD, SL, SZ, TZ, UG, ZM, ZW), brevet eurasiatique (AM, AZ, BY, KG, KZ, MD, RU, TJ, TM), brevet européen (AT, BE, BG, CH, CY, CZ, DE, DK, EE, ES, FI, FR, GB, GR, HU, IE, IT, LU, MC, NL, PT, RO, SE, SI, SK,

[Suite sur la page suivante]

(54) Title: SUCTION FAN FOR EXTRACTING SMELLS FROM TOILETS, SUPPLIED BY A RECHARGEABLE ACCUMULATOR AND/OR SOLAR CELLS

(54) Titre : ASPIRATEUR D'ODEURS DE TOILETTES ALIMENTÉ PAR UN ACCUMULATEUR RECHARGEABLE ET/OU DES CELLULES SOLAIRES



(57) Abstract: The invention relates to a device for improving a system for extracting bad smells from the toilet bowl as they are emitted, without any risk of electrocution due to a rechargeable accumulator and/or photoelectric cells. The seal (7) placed beneath the seat (2) has a gap at the front and at the back for the draught and enables air to be sucked up by a suction fan (4) located in the housing (3), the electric motor of said fan being fed by an accumulator (5) and/or photoelectric cells (6). The motor is controlled by a switch (10) located beneath the seat and triggered by the weight of the user. The air accompanying the bad smells is thus filtered by an activated carbon filter (8) or any other filtering material, in order to be driven out via the openings (9) arranged beneath the cover of the housing, possibly once it has passed over a fragrant substance.

[Suite sur la page suivante]

WO 2004/094738 A1



TR), brevet OAPI (BF, BJ, CF, CG, CI, CM, GA, GN, GQ, GW, ML, MR, NE, SN, TD, TG).

**Publiée :**

— avec rapport de recherche internationale

**Déclaration en vertu de la règle 4.17 :**

— relative à la qualité d'inventeur (règle 4.17.iv) pour US seulement

*En ce qui concerne les codes à deux lettres et autres abréviations, se référer aux "Notes explicatives relatives aux codes et abréviations" figurant au début de chaque numéro ordinaire de la Gazette du PCT.*

---

**(57) Abrégé :** La présente invention concerne un dispositif destiné à perfectionner un système d'extraction des mauvaises odeurs dans la cuvette de toilettes au fur et à mesure de leur émission, sans risque d'électrocution grâce à un accumulateur rechargeable et/ou des cellules photo-électriques. Grâce au joint d'étanchéité (7) placé sous la lunette(2) qui est ouvert en avant et en arrière pour l'appel d'air, l'air est aspiré par un aspirateur (4) situé dans le boîtier (3) dont le moteur électrique est alimenté par un accumulateur (5) et/ou des cellules photo-électriques (6). Le moteur est commandé par un interrupteur (10) situé sous la lunette et déclenché par le poids de l'utilisateur. L'air accompagné des mauvaises odeurs est ainsi filtré par un filtre à charbon actif (8) ou toute autre matière filtrante, pour être chassé par des orifices (9) placés sur le couvercle du boîtier, éventuellement après son passage sur une substance parfumante.

ASPIRATEUR D'ODEURS DE TOILETTES  
ALIMENTE PAR UN ACCUMULATEUR RECHARGEABLE ET/OU DES CELLULES SOLAIRES

Le système d'aspiration d'odeurs de toilettes est alimenté par un courant électrique.

Le dispositif selon l'invention permet de remédier au risque d'électrocution en alimentant le moteur de l'aspirateur par un accumulateur rechargeable et/ou des cellules photo-électriques, permettant en plus une économie d'énergie.

Il s'agit en effet selon une première caractéristique d'un aspirateur (4) alimenté par un accumulateur (5) rechargeable placé dans le boîtier (3) à côté de l'aspirateur et/ou des cellules photo-électriques (6) placées sur le couvercle de ce boîtier (3) qui fixe l'ensemble du dispositif constitué de trois parties articulées entre elles: le couvercle (1), la lunette (2) et le boîtier (3) sur la cuvette des toilettes.

La lunette (2) est munie à sa face inférieure d'un joint (7) d'étanchéité ouvert en avant et en arrière pour l'appel d'air. L'air est aspiré avec les mauvaises odeurs, au fur et à mesure de leur émission, par l'aspirateur (4), situé à l'arrière dans le boîtier (3).

L'air est ensuite débarrassé des mauvaises odeurs grâce à un filtre (8) à charbon actif, ou toute autre matière filtrante, puis chassé dans la pièce, après son passage éventuel sur une substance parfumante, par des orifices (9) placés sur le couvercle du boîtier (3).

Le moteur de l'aspirateur est commandé par un interrupteur (10) situé sous la lunette (2) et déclenché par le poids de l'utilisateur.

## REVENDEICATIONS

1) Dispositif pour aspirer les mauvaises odeurs dans les toilettes caractérisé en ce que le moteur de l'aspirateur (4) est alimenté par un accumulateur (5) rechargeable placé dans un boîtier (3) et/ou par des cellules photo-électriques (6) placées sur le couvercle de ce boîtier  
5 (3) qui fixe l'ensemble du dispositif composé de trois parties articulées entre elles: le couvercle des toilettes (1), la lunette (2) et le boîtier (3), sur la cuvette des toilettes.

La lunette (2) est munie à sa face inférieure d'un joint d'étanchéité (7) ouvert en avant et en arrière pour l'appel d'air et l'acheminement  
10 de cet air accompagné des mauvaises odeurs vers l'aspirateur (4), situé dans le boîtier (3), qui est alimenté par l'accumulateur (5) situé à côté dans le boîtier également et/ou par les cellules photo-électriques (6) situées sur le couvercle du boîtier.

L'air est ensuite débarrassé des mauvaises odeurs par un filtre (8)  
15 à charbon actif, ou toute autre matière filtrante, pour être chassé à travers des orifices (9) situés sur les parois latérales du couvercle après son passage éventuel sur une substance parfumante.

Le moteur d'aspiration est déclenché par un interrupteur (10) placé sous la lunette. Ce dernier est actionné par le poids de l'utilisateur ou  
20 éventuellement manuellement s'il est mis à côté.

2) Dispositif selon la revendication 1 caractérisé en ce que les cellules photo-électriques soient séparées du dispositif et liées au moteur par un câble.

1/2

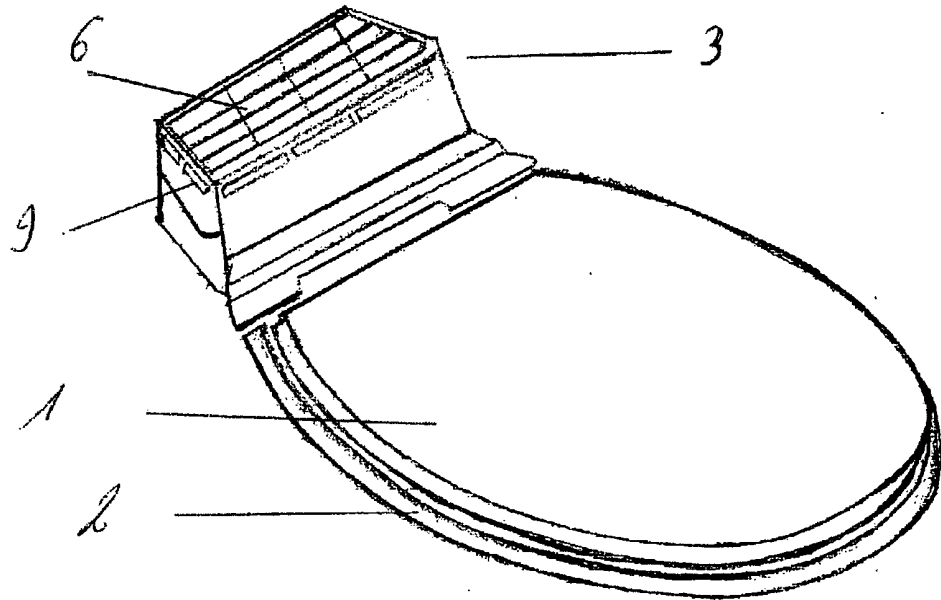


Fig 1

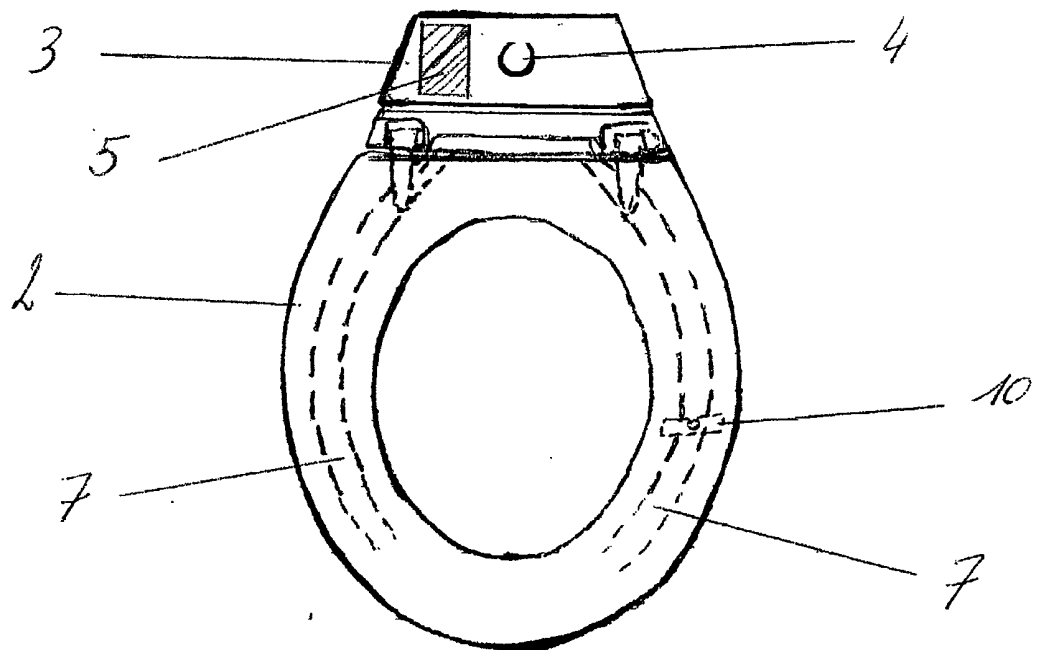


Fig 2

$\frac{2}{2}$

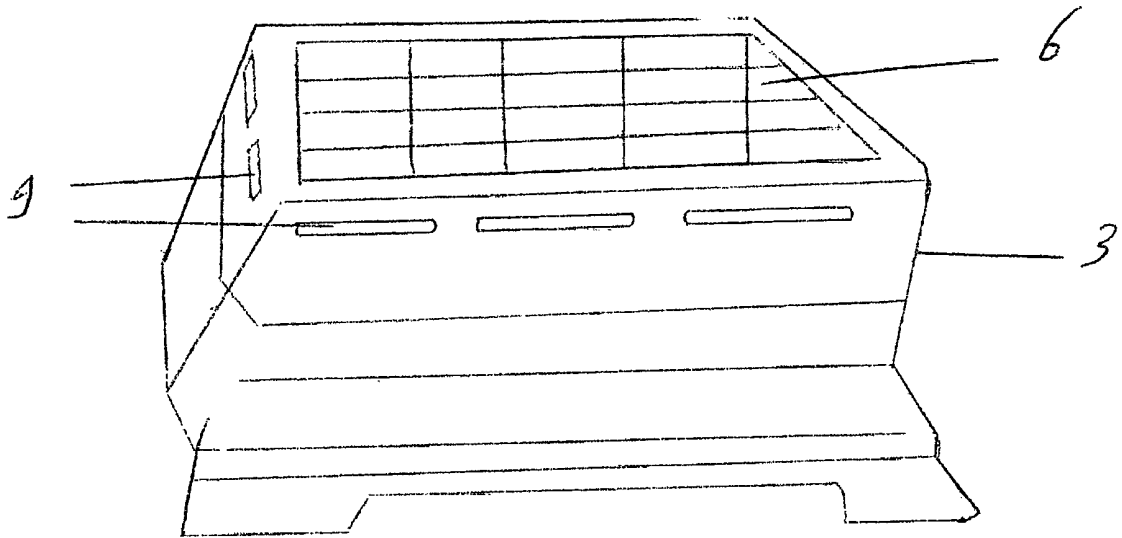
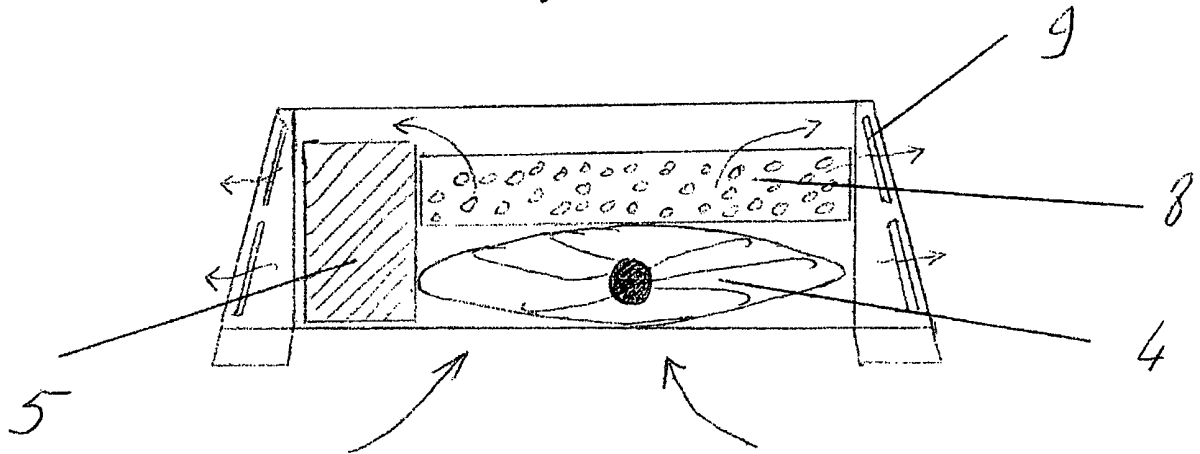


Fig. 3



Figs 4

# INTERNATIONAL SEARCH REPORT

International Application No

PCT/FR 03/01453

**A. CLASSIFICATION OF SUBJECT MATTER**

IPC 7 E03D9/052

According to International Patent Classification (IPC) or to both national classification and IPC

**B. FIELDS SEARCHED**

Minimum documentation searched (classification system followed by classification symbols)

IPC 7 E03D A47K

Documentation searched other than minimum documentation to the extent that such documents are included in the fields searched

Electronic data base consulted during the international search (name of data base and, where practical, search terms used)

EPO-Internal, WPI Data, PAJ

**C. DOCUMENTS CONSIDERED TO BE RELEVANT**

Category °	Citation of document, with indication, where appropriate, of the relevant passages	Relevant to claim No.
X	EP 0 934 720 A (GHADRI JAYDA DR ;GHADRI ABSI CHAHIR (DE); GHADRI FAHD (FR); GHADRI) 11 August 1999 (1999-08-11)	1
Y	the whole document	2
Y	GB 2 352 738 A (RASHIDI KHODAYAR) 7 February 2001 (2001-02-07) page 21, line 5 -page 24, line 10; figures 12,21,24,25	2
A	EP 0 743 402 A (ELIO PANDIN) 20 November 1996 (1996-11-20) column 3, line 51 - line 54	1,2
A	EP 0 692 582 A (MARQUES SIMON JOAQUIN NICETO) 17 January 1996 (1996-01-17) column 4, line 43 -column 5, line 52	
	-/--	

Further documents are listed in the continuation of box C.

Patent family members are listed in annex.

° Special categories of cited documents :

- \*A\* document defining the general state of the art which is not considered to be of particular relevance
- \*E\* earlier document but published on or after the international filing date
- \*L\* document which may throw doubts on priority claim(s) or which is cited to establish the publication date of another citation or other special reason (as specified)
- \*O\* document referring to an oral disclosure, use, exhibition or other means
- \*P\* document published prior to the international filing date but later than the priority date claimed

- \*T\* later document published after the international filing date or priority date and not in conflict with the application but cited to understand the principle or theory underlying the invention
- \*X\* document of particular relevance; the claimed invention cannot be considered novel or cannot be considered to involve an inventive step when the document is taken alone
- \*Y\* document of particular relevance; the claimed invention cannot be considered to involve an inventive step when the document is combined with one or more other such documents, such combination being obvious to a person skilled in the art.
- \*Z\* document member of the same patent family

Date of the actual completion of the international search

24 September 2003

Date of mailing of the international search report

06/10/2003

Name and mailing address of the ISA

European Patent Office, P.B. 5818 Patentlaan 2  
NL - 2280 HV Rijswijk  
Tel. (+31-70) 340-2040, Tx. 31 651 epo nl,  
Fax: (+31-70) 340-3016

Authorized officer

Isailovski, M

INTERNATIONAL SEARCH REPORT

International Application No  
PCT/FR 03/01453

C.(Continuation) DOCUMENTS CONSIDERED TO BE RELEVANT

Category °	Citation of document, with indication, where appropriate, of the relevant passages	Relevant to claim No.
A	GB 2 174 426 A (LOVE ALFRED) 5 November 1986 (1986-11-05) the whole document ---	
A	US 4 103 370 A (ARNOLD DOUGLAS L) 1 August 1978 (1978-08-01) column 1, line 33 - line 59; figures column 4, line 31 -column 5, line 28 column 6, line 9 - line 12 column 7, line 52 - line 68 ---	
A	WO 98 19586 A (REYNOLDS JOHN ;VENTALU LIMITED (GB)) 14 May 1998 (1998-05-14) page 5, line 3 -page 13, line 7; figures 1,4,9 ---	
A	US 5 355 537 A (REDFORD DANIEL S) 18 October 1994 (1994-10-18) abstract; figures -----	



## INTERNATIONAL SEARCH REPORT

International Application No

PCT/FR 03/01453

Patent document cited in search report		Publication date	Patent family member(s)	Publication date
EP 0934720	A	11-08-1999	FR 2758966 A1	07-08-1998
			AT 207326 T	15-11-2001
			DE 69802162 D1	29-11-2001
			DE 69802162 T2	04-07-2002
			EP 0934720 A1	11-08-1999
			ES 2166588 T3	16-04-2002
GB 2352738	A	07-02-2001	NONE	
EP 0743402	A	20-11-1996	IT PD950073 A1	21-10-1996
			EP 0743402 A1	20-11-1996
EP 0692582	A	17-01-1996	EP 0692582 A1	17-01-1996
GB 2174426	A	05-11-1986	NONE	
US 4103370	A	01-08-1978	NONE	
WO 9819586	A	14-05-1998	AT 216209 T	15-05-2002
			AU 4790497 A	29-05-1998
			DE 69712098 D1	23-05-2002
			DE 69712098 T2	28-11-2002
			EP 0948280 A1	13-10-1999
			WO 9819586 A1	14-05-1998
			GB 2320936 A ,B	08-07-1998
US 5355537	A	18-10-1994	US 5210884 A	18-05-1993
			US 5333321 A	02-08-1994
			US 5341521 A	30-08-1994
			WO 9203620 A1	05-03-1992

# RAPPORT DE RECHERCHE INTERNATIONALE

Demande internationale No  
PCT/FR 03/01453

**A. CLASSEMENT DE L'OBJET DE LA DEMANDE**  
CIB 7 E03D9/052

Selon la classification internationale des brevets (CIB) ou à la fois selon la classification nationale et la CIB

**B. DOMAINES SUR LESQUELS LA RECHERCHE A PORTE**

Documentation minimale consultée (système de classification suivi des symboles de classement)  
CIB 7 E03D A47K

Documentation consultée autre que la documentation minimale dans la mesure où ces documents relèvent des domaines sur lesquels a porté la recherche

Base de données électronique consultée au cours de la recherche internationale (nom de la base de données, et si réalisable, termes de recherche utilisés)  
EPO-Internal, WPI Data, PAJ

**C. DOCUMENTS CONSIDERES COMME PERTINENTS**

Catégorie °	Identification des documents cités, avec, le cas échéant, l'indication des passages pertinents	no. des revendications visées
X	EP 0 934 720 A (GHADRI JAYDA DR ;GHADRI ABSI CHAHIR (DE); GHADRI FAHD (FR); GHADRI) 11 août 1999 (1999-08-11)	1
Y	le document en entier	2
Y	GB 2 352 738 A (RASHIDI KHODAYAR) 7 février 2001 (2001-02-07) page 21, ligne 5 -page 24, ligne 10; figures 12,21,24,25	2
A	EP 0 743 402 A (ELIO PANDIN) 20 novembre 1996 (1996-11-20) colonne 3, ligne 51 - ligne 54	1,2
A	EP 0 692 582 A (MARQUES SIMON JOAQUIN NICETO) 17 janvier 1996 (1996-01-17) colonne 4, ligne 43 -colonne 5, ligne 52	
	-/--	

Voir la suite du cadre C pour la fin de la liste des documents

Les documents de familles de brevets sont indiqués en annexe

° Catégories spéciales de documents cités:

- \*A\* document définissant l'état général de la technique, non considéré comme particulièrement pertinent
- \*E\* document antérieur, mais publié à la date de dépôt international ou après cette date
- \*L\* document pouvant jeter un doute sur une revendication de priorité ou cité pour déterminer la date de publication d'une autre citation ou pour une raison spéciale (telle qu'indiquée)
- \*O\* document se référant à une divulgation orale, à un usage, à une exposition ou tous autres moyens
- \*P\* document publié avant la date de dépôt international, mais postérieurement à la date de priorité revendiquée

- \*T\* document ultérieur publié après la date de dépôt international ou la date de priorité et n'appartenant pas à l'état de la technique pertinent, mais cité pour comprendre le principe ou la théorie constituant la base de l'invention
- \*X\* document particulièrement pertinent; l'invention revendiquée ne peut être considérée comme nouvelle ou comme impliquant une activité inventive par rapport au document considéré isolément
- \*Y\* document particulièrement pertinent; l'invention revendiquée ne peut être considérée comme impliquant une activité inventive lorsque le document est associé à un ou plusieurs autres documents de même nature, cette combinaison étant évidente pour une personne du métier
- \*&\* document qui fait partie de la même famille de brevets

Date à laquelle la recherche internationale a été effectivement achevée

24 septembre 2003

Date d'expédition du présent rapport de recherche internationale

06/10/2003

Nom et adresse postale de l'administration chargée de la recherche internationale  
Office Européen des Brevets, P.B. 5818 Patentlaan 2  
NL - 2280 HV Rijswijk  
Tel. (+31-70) 340-2040, Tx. 31 651 epo nl,  
Fax: (+31-70) 340-3016

Fonctionnaire autorisé

Isailovski, M

# RAPPORT DE RECHERCHE INTERNATIONALE

Demande internationale No  
PCT/FR 03/01453

C.(suite) DOCUMENTS CONSIDERES COMME PERTINENTS		
Catégorie	Identification des documents cités, avec, le cas échéant, l'indication des passages pertinents	no. des revendications visées
A	<p>GB 2 174 426 A (LOVE ALFRED) 5 novembre 1986 (1986-11-05) le document en entier</p> <p style="text-align: center;">---</p>	
A	<p>US 4 103 370 A (ARNOLD DOUGLAS L) 1 août 1978 (1978-08-01) colonne 1, ligne 33 - ligne 59; figures colonne 4, ligne 31 - colonne 5, ligne 28 colonne 6, ligne 9 - ligne 12 colonne 7, ligne 52 - ligne 68</p> <p style="text-align: center;">---</p>	
A	<p>WO 98 19586 A (REYNOLDS JOHN ; VENTALU LIMITED (GB)) 14 mai 1998 (1998-05-14) page 5, ligne 3 - page 13, ligne 7; figures 1,4,9</p> <p style="text-align: center;">---</p>	
A	<p>US 5 355 537 A (REDFORD DANIEL S) 18 octobre 1994 (1994-10-18) abrégé; figures</p> <p style="text-align: center;">-----</p>	

# RAPPORT DE RECHERCHE INTERNATIONALE

Demande internationale No  
PCT/FR 03/01453

Document brevet cité au rapport de recherche		Date de publication	Membre(s) de la famille de brevet(s)	Date de publication
EP 0934720	A	11-08-1999	FR 2758966 A1 AT 207326 T DE 69802162 D1 DE 69802162 T2 EP 0934720 A1 ES 2166588 T3	07-08-1998 15-11-2001 29-11-2001 04-07-2002 11-08-1999 16-04-2002
GB 2352738	A	07-02-2001	AUCUN	
EP 0743402	A	20-11-1996	IT PD950073 A1 EP 0743402 A1	21-10-1996 20-11-1996
EP 0692582	A	17-01-1996	EP 0692582 A1	17-01-1996
GB 2174426	A	05-11-1986	AUCUN	
US 4103370	A	01-08-1978	AUCUN	
WO 9819586	A	14-05-1998	AT 216209 T AU 4790497 A DE 69712098 D1 DE 69712098 T2 EP 0948280 A1 WO 9819586 A1 GB 2320936 A , B	15-05-2002 29-05-1998 23-05-2002 28-11-2002 13-10-1999 14-05-1998 08-07-1998
US 5355537	A	18-10-1994	US 5210884 A US 5333321 A US 5341521 A WO 9203620 A1	18-05-1993 02-08-1994 30-08-1994 05-03-1992