

(19)
(12)

(KR)
(A)

(51) 。 Int. Cl. ⁷
H01M 10/48

(11)
(43)

2001 - 0113491
2001 12 28

(21) 10 - 2001 - 0033504
(22) 2001 06 14

(30) 2000 - 180675 2000 06 16 (JP)

(71) 가 가
가 가 6 7 35

(72) 가 가 6 7 35 가 가

가 가 6 7 35 가 가

(74)
:

(54) / /

가 , / 가

/ 가 , , .

3

1

2 1

3

4

5

6

*

1. 12 - 1,12 - 2.

13. 14.

15 - 1,15 - 2. 16. /

17. 17a.

21.

/ / ,
/ / .
1 (1) .

(1) (12 - 1,12 - 2)((12 - 1,12 - 2) , " (12)"
) (11 - 1) , (12 - 2) , (12 - 1)
(11 - 2) (11 - 2) (13) (14)
(12) (1) ()
(11 - 1,11 - 2)가 .

(12 - 1,12 - 2) (15)
(17) . / (16) (17) (13) (14)
(12)가 .

(17) (15)
(17a) . (17) 가 / (16)

(17) / 가 ,

(1) .
 (S1) , (17) (12)가 , , / (16) (S2) , 1 (S1) (12)가 , (

[1]

가 = ×
 (S2) 가 2 , (S3) (17) (17a)

[2]

= (17a) + 가
 (S3) , (17) 2 (17a) (S1) .
 (17) (S1) (12)가 , , / (16) (S4) 가 , (S1)

(S4) (12)가 , (S5) , (1)

[3]

= ×
 (S5) , 4 , (S6) , (17) (17a)

[4]

= (17a) -
 (S6) , (17) 4 (17a) (S1) .

(17) 가 (12) , (17) 가
(가), (17) (17)
(12) ()

/ (16)가 , (17)
, 가 () , / (16)

(1) () (17)가
(x) , (1)
(17) (17a) ()

(17)가 가 , 가 ,
(17a)

/ /

/

/

가

/

/

/

가

3 (1) 1

3 (1) (12 - 1,12 - 2)
(15 - 1,15 - 2) (21) 1

(15 - 2) (15 - 1) (12 - 1) (17)
(12 - 2) (17)

(17) (15 - 1,15 - 2)
(17a)

가

(17)

(17) (21)
가 (17) (17)

(21)
(17)

(17) (17) (21) (21)
(17)

4 3 (1) (17)

(S11) (17) (12)가 , , , 10
, / (16) 가 (S11)
(12)가 (S12)

(S12,S13) (17) (21)
(S14) (17) (12)가 , , /
(16) 가 (S14) (12)가
(S14) (S13) 가 (17)
(12)가 (S15)

(S14) (S11) (12)가 ,
(17) (S15) (S16,S17) (17) (17)
(21) (17) (21)

(S18) , (17) 5 (S17)

[5]

$$= (\quad + \quad \text{가} \quad) \times \quad \text{가} \quad (17a)$$

(S18) , (S19) , (17) (17a) ,

[6]

$$= (17a) -$$

(S19) , (17) (6) (S11) (17a) ,
 , 가 , ,

, 4 (overflow)가 , (21)

, (17)가 가 ,

5 ,

(S31) , (17) (12)가 (S32) ,
 (S31)

(S32,S33) , (17) , (21) 가
 (S34) , (17) (21)
 (17) , (17) , (21)
 (21)

(S34) , (S35) , (17)
 (17) (21) (S36) , (17)
 (21)

(S37,S38) , (17) 5 , 6
 (17) (17a)
 (S31)

(S31) (12)가 , (S14)
 (S39 S44) 4 (S14 S19)
 (1) 가
 (1) 가 40 μA , 가 10 μA , 100
 5
 = (40 μA + 10 μA) × 100h = 5000 μAh = 5mAh.

(21) , , 20 , 가 ,
 5
 = (40 μA + 10 μA) × 20h = 1000 μAh = 1mAh.

(1) 가

(21) 가 가 ,

6

(S51) , (17) (12)가 , (S52)
 (S51) (17)

(S51) (12)가 , (S53) ,
 (17) (S54) (17)가 (15 - 1, 15 - 2)

(S55) , (17) (S54) (17a)
 (17a)

(S56) , (17) (17a) , (S55)

(S56) (17a)
 , (S57) , (17)
 (17a)
 (S51)

(S56) , (17a) ,
(S51) () (S51)

가 가
/ /
가
/ /
가

(57)

1.

/ ;

2.

1 ,

3.

/ / ;

4.

/ ;

,

,

,

/

5.

4

,

/

.

6.

/

/

;

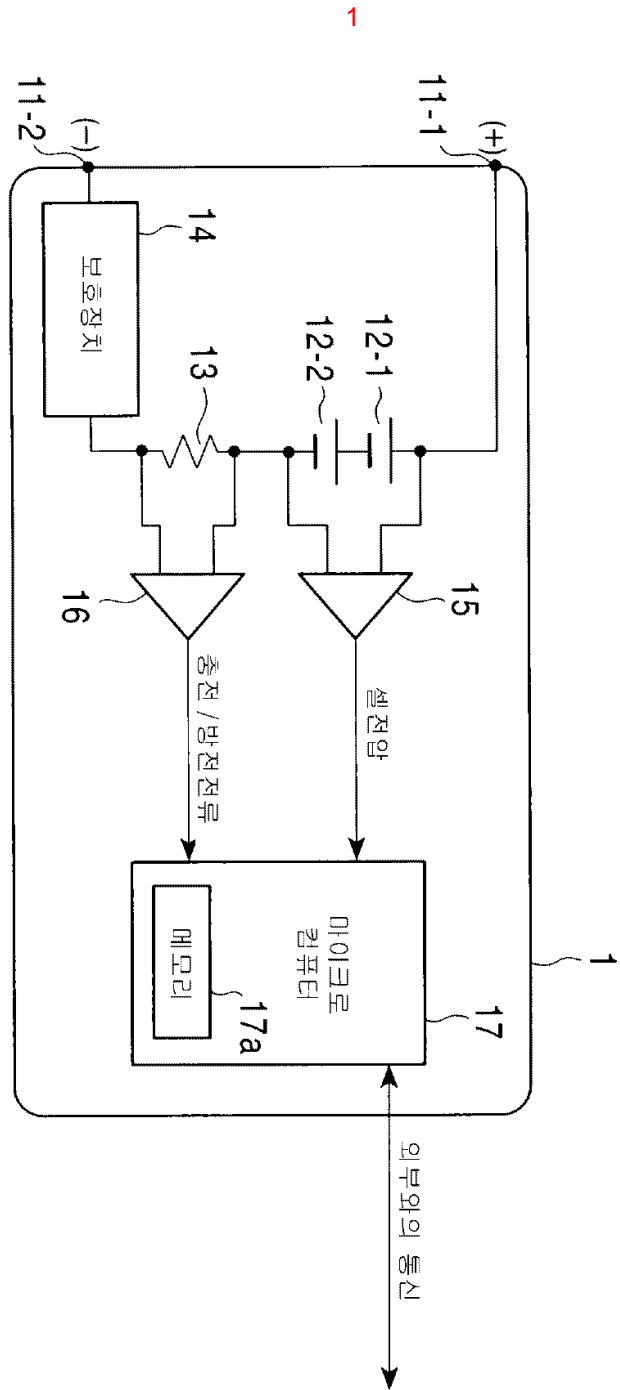
,

,

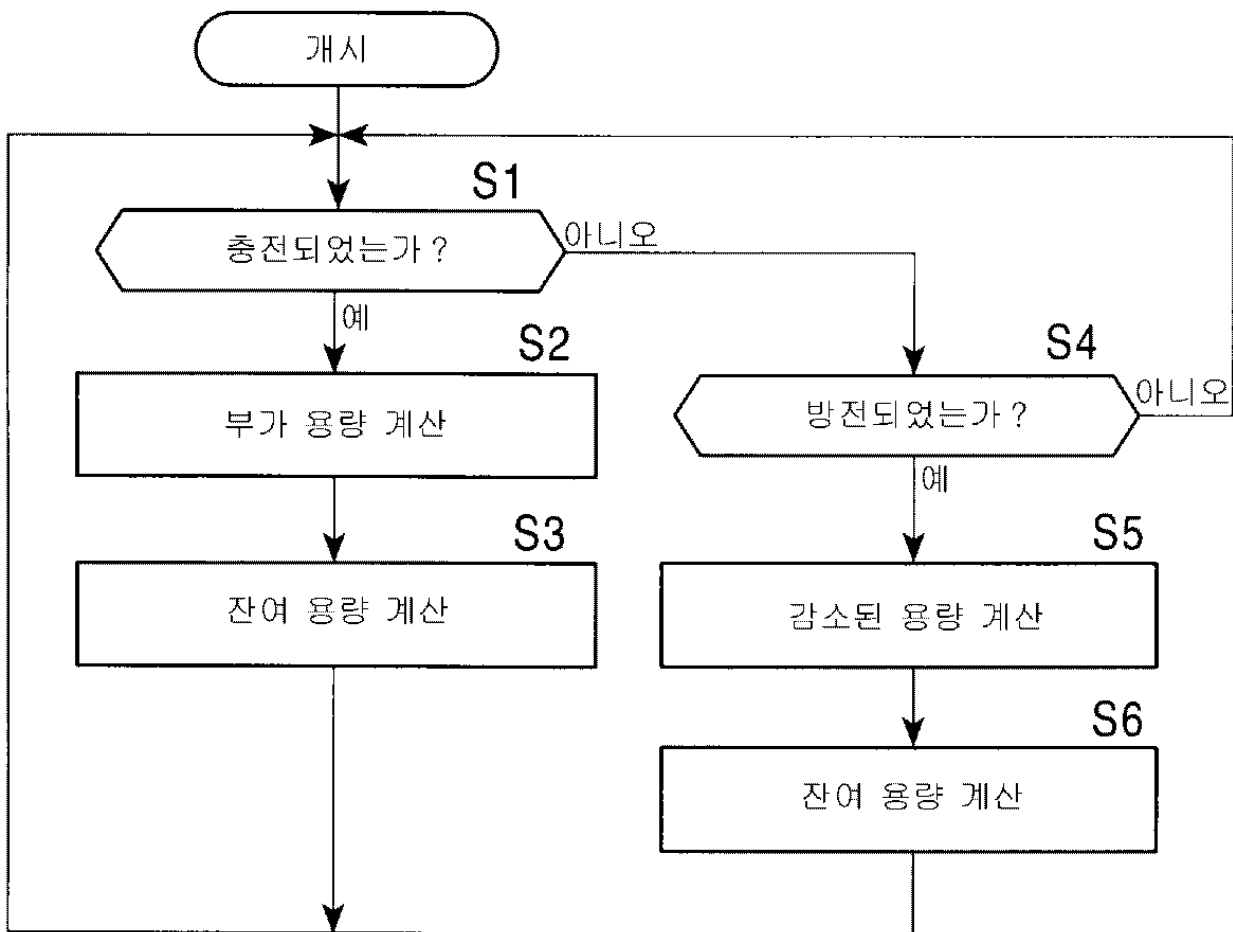
,

/

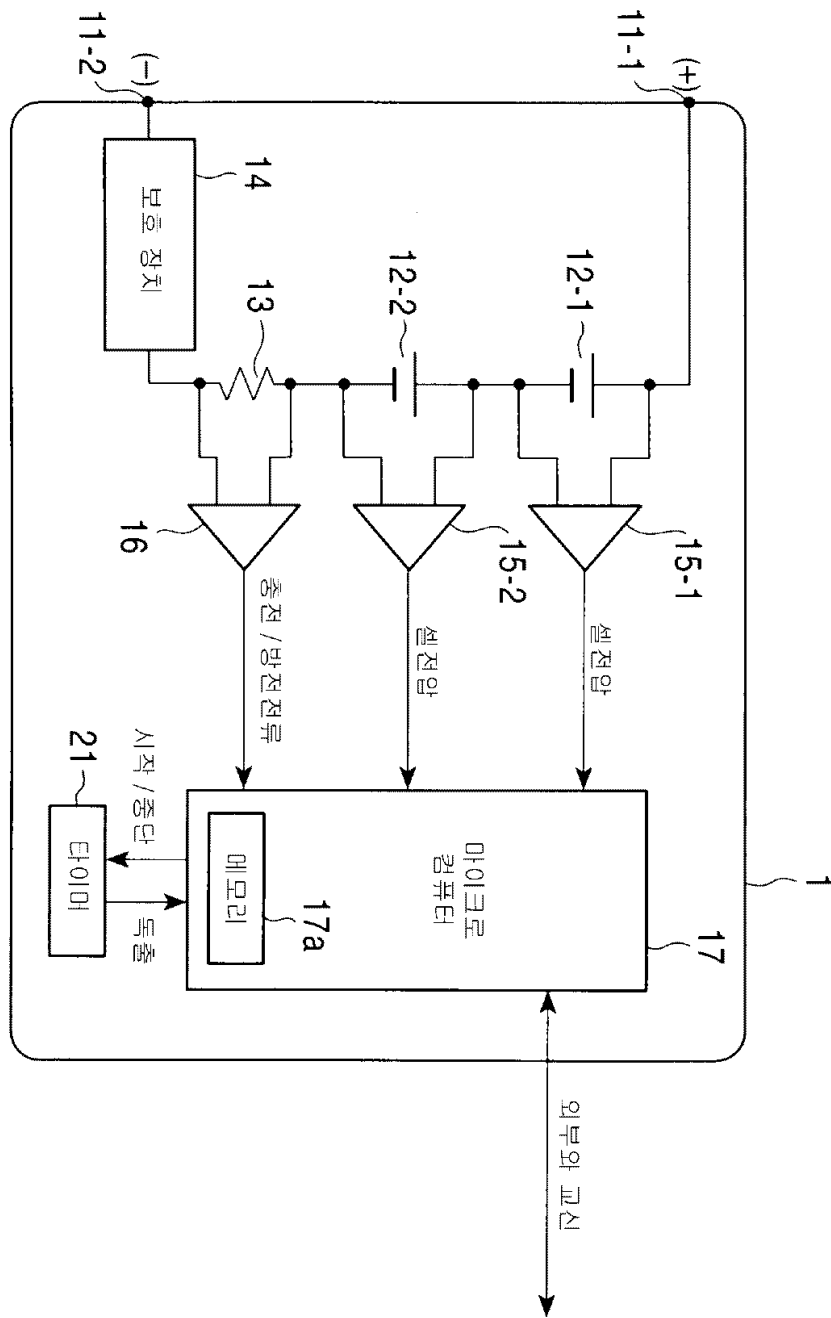
.



2



3



4

