



(12)实用新型专利

(10)授权公告号 CN 210535883 U

(45)授权公告日 2020.05.15

(21)申请号 201921806189.8

(22)申请日 2019.10.25

(73)专利权人 深圳市科秀科技有限公司

地址 518000 广东省深圳市龙岗区坂田街
道上雪科技园东区9号B栋3楼

(72)发明人 邓舒元 朱欢欢 隆辉

(51)Int.Cl.

H01R 13/40(2006.01)

H01R 13/627(2006.01)

H01R 13/629(2006.01)

H01R 13/502(2006.01)

H01R 13/02(2006.01)

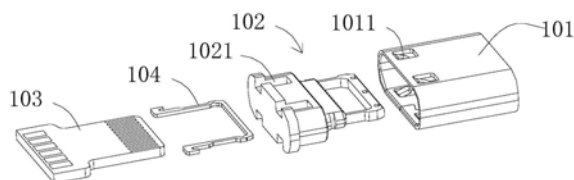
权利要求书1页 说明书4页 附图2页

(54)实用新型名称

一种type-c母座及电子设备

(57)摘要

本实用新型提供了一种type-c母座及电子设备,其中,所述type-c母座包括:壳体、设置于壳体内的端子组件、插拔保护件及连接端子组件和插拔保护件的绝缘件;其中,所述端子组件包括电路板、设置于所述电路板第一端部一侧的第一触点以及设置于所述电路板第二端部一侧并与所述第一触点电连接的第二触点;所述插拔保护件套设于所述电路板的第一端部并包裹所述电路板的至少三个相邻侧面。通过设置插拔保护件,并将插拔保护件套设于端子组件的电路板设置有第一触点一端的至少三个相邻侧面,从而可以有效防止电路板由于多次插拔而磨损,影响type-c母座的电连接性能。



1. 一种type-c母座,其特征在于,所述type-c母座包括:壳体、设置于壳体内的端子组件、插拔保护件及连接端子组件和插拔保护件的绝缘件;

其中,所述端子组件包括电路板、设置于所述电路板第一端部一侧的第一触点以及设置于所述电路板第二端部一侧并与所述第一触点电连接的第二触点;

所述插拔保护件套设于所述电路板的第一端部并包裹所述电路板的至少三个相邻侧面。

2. 如权利要求1所述的type-c母座,其特征在于:所述插拔保护件为金属插拔保护件。

3. 如权利要求1所述的type-c母座,其特征在于:所述插拔保护件内侧形成有插槽,所述电路板插接于插槽内。

4. 如权利要求1-3任意一项所述的type-c母座,其特征在于:所述插拔保护件包括第一保护部、第二保护部及第三保护部;

其中,所述第一保护部设置于所述电路板第一端部的第一侧面,所述第二保护部与所述第一保护部的一端连接并设置于与所述第一侧面相邻的第二侧面;

所述第三保护部与所述第一保护部的另一端连接并设置于与所述第一侧面相邻的第三侧面;

所述第二保护部靠近第一保护部一端形成有第一突起,所述第三保护部靠近所述第一保护部一端部形成有第二突起。

5. 如权利要求4所述的type-c母座,其特征在于:所述第一突起和所述第二突起均为弹性突起。

6. 如权利要求4所述的type-c母座,其特征在于:所述第二保护部远离所述第一保护部的一端形成有第一卡勾;

所述第三保护部远离所述第一保护部的一端形成有第二卡勾。

7. 如权利要求1所述的type-c母座,其特征在于:所述电路板为双面PCB板,所述第一触点和所述第二触点通过蚀刻形成与所述双面PCB板的表面。

8. 一种电子设备,其特征在于:所述电子设备包括如权利要求1-7任意一项所述的type-c母座。

一种type-c母座及电子设备

技术领域

[0001] 本实用新型涉及连接器领域,尤其涉及一种type-c母座及电子设备。

背景技术

[0002] 在USB-IF推出type-c连接器以来,由于type-c连接器具有发热小、可正反插、支持大电流充电等诸多优点,目前手机、笔记本等电子设备基本采用了type-c连接器。

[0003] 其中,type-c连接器包括两种类型,一是type-c母座,二是可以与type-c母座适配的type-c插头,在电子设备端通常设置的是type-c母座,利用带有type-c插头的数据线与type-c母座插接适配即可为电子设备充电或传输数据。

[0004] 由于type-c母座需要通过插接的方式实现信号传输,且现有的type-c母座在频繁type-c插头插接适配后容易出现磨损影响其信号传输稳定性。

[0005] 因此,如何提升type-c母座耐插拔性能以保证type-c母座信号传输稳定性是本领域技术人员正在研究的热门课题。

实用新型内容

[0006] 本实用新型提供了一种type-c母座及电子设备,旨在提升 type-c母座耐插拔性能以保证type-c母座信号传输稳定性。

[0007] 本实用新型提供了一种type-c母座,所述type-c母座包括:壳体、设置于壳体内的端子组件、插拔保护件及连接端子组件和插拔保护件的绝缘件;

[0008] 其中,所述端子组件包括电路板、设置于所述电路板第一端部一侧的第一触点以及设置于所述电路板第二端部一侧并与所述第一触点电连接的第二触点;

[0009] 所述插拔保护件套设于所述电路板的第一端部并包裹所述电路板的至少三个相邻侧面。

[0010] 优选地,所述插拔保护件为金属插拔保护件。

[0011] 优选地,所述插拔保护件内侧形成有插槽,所述电路板插接于插槽内。

[0012] 优选地,所述插拔保护件包括第一保护部、第二保护部及第三保护部;

[0013] 其中,所述第一保护部设置于所述电路板第一端部的第一侧面,所述第二保护部与所述第一保护部的一端连接并设置于与所述第一侧面相邻的第二侧面;

[0014] 所述第三保护部与所述第一保护部的另一端连接并设置于与所述第一侧面相邻的第三侧面;

[0015] 所述第二保护部靠近第一保护部一端形成有第一突起,所述第三保护部靠近所述第一保护部一端部形成有第二突起。

[0016] 优选地,所述第一突起和所述第二突起均为弹性突起。

[0017] 优选地,所述第二保护部远离所述第一保护部的一端形成有第一卡勾;

[0018] 所述第三保护部远离所述第一保护部的一端形成有第二卡勾。

[0019] 优选地,所述电路板为双面PCB板,所述第一触点和所述第二触点通过蚀刻形成与

所述双面PCB板的表面。

[0020] 本实用新型还提供一种电子设备,所述电子设备包括前述的 type-c母座。

[0021] 与现有技术相比,本实用新型所提供的type-c母座具有以下优点:

[0022] 1、通过设置插拔保护件,并将插拔保护件套设于端子组件的电路板设置有第一触点一端的至少三个相邻侧面,从而可以有效防止电路板由于多次插拔而磨损,影响type-c母座的电连接性能。

[0023] 2、通过设置第一突起和第二突起,使得type-c母座与type-c 插头插接时形成插接阻碍感或形成插接接触声,从而使得用户知悉type-c母座与type-c插头已经接触良好。

附图说明

[0024] 图1是本实用新型提供的type-c母座的立体结构示意图;

[0025] 图2是本实用新型提供的type-c母座的爆炸结构示意图;

[0026] 图3是本实用新型提供的type-c母座的端子组件和插拔保护件适配的结构示意图。

[0027] 图4为本实用新型提供的一种电子设备的结构示意图。

具体实施方式

[0028] 为了使本实用新型的目的、技术方案及优点更加清楚明白,以下结合附图及实施例,对本实用新型进行进一步详细说明。应当理解,此处所描述的具体实施例仅用以解释本实用新型,并不用于限定本实用新型。基于本实用新型中的实施例,本领域普通技术人员在没有做出创造性劳动前提下所获得的所有其他实施例,都属于本实用新型保护的范围。

[0029] 在本实用新型的描述中,需要说明的是,术语“中心”、“上”、“下”、“左”、“右”、“竖直”、“水平”、“内”、“外”等指示的方位或位置关系为基于附图所示的方位或位置关系,仅是为了便于描述本实用新型和简化描述,而不是指示或暗示所指的装置或元件必须具有特定的方位、以特定的方位构造和操作,因此不能理解为对本实用新型的限制。此外,术语“第一”、“第二”仅用于描述目的,而不能理解为指示或暗示相对重要性。

[0030] 请参阅图1-3,本实用新型提供了一种type-c母座10,其包括壳体101、设置于壳体101内的端子组件103和插拔保护件104 以及连接端子组件103和插拔保护件104的绝缘件102。

[0031] 其中,壳体101为中空的金属壳体,该金属可以是铁、铜或合金在此不做限定。壳体101套设于绝缘件102的外表面以保护绝缘件102以及固定于绝缘件102的端子组件103和插拔保护件104。

[0032] 较佳地,绝缘件102设置有第一定位部1021,壳体101设置有第二定位部1011,壳体101套设于绝缘件102外表面时,第一定位部1021和第二定位部1011形成定位配合。其中,第一定位部1021 可以是突起或凹槽,第二定位部1011可以是与第一定位部1021 形成定位配合的凹槽或突起。

[0033] 端子组件103包括电路板1031、设置于电路板1031第一端部一侧的第一触点1032以及设置于电路板1031相对第二端部一侧并与第一触点1032电连接的第二触点1033。具体地,电路板1031 上设置有导电路径1035,第一触点1032和第二触点1033通以电路板1031作

为承载基体,并通过设置于导电线路1035实现电连接。

[0034] 较佳地,第一触点1032为多个呈排状均匀布设于电路板1031 第一端部的两个相对表面。第二触点1033为多个呈排状均匀布设于电路板1031第二端部的两个相对表面。

[0035] 在部分实施例中,电路板1031为双面PCB板,第一触点1032、第二触点1033及导电线路1035通过蚀刻成型于电路板1031的两个相对表面,从而无需在电路板103的表面再焊接导电触点。

[0036] 插拔保护件104套设于电路板1031设置有第一触点1032的第一端部一侧,并至少包裹电路板1031的至少三个相邻侧面,以保护电路板1031防止电路板1031由于经常性插拔而产生的磨损。

[0037] 具体地,插拔保护件104包括第一保护部1041、第二保护部 1042及第三保护部1043。其中,第一保护部1041设置于电路板 1031第一端部的第一侧面。第二保护部1042与第一保护部1041 的一端连接并设置于与第一侧面相邻的第二侧面。

[0038] 第三保护部1043与第一保护部1041的另一端连接并设置于与第一侧面相邻的第三侧面,其中,第二侧面和第三侧面分别位于第一侧面的相对两侧。

[0039] 第二保护部1042靠近第一保护部1041一端形成有第一突起 1044,第三保护部1043靠近第一保护部1041一端形成有第二突起 1045。较佳地,第一突起1044和第二突起1045均为弹性突起,且第一突起1044和第二突起1045对称设置,对称轴L与第一保护部1041相互垂直。

[0040] 通过设置第一突起1044和第二突起1045,使得type-c母座10 与type-c插头插接时形成插接阻碍感或形成插接接触声,从而使得用户知悉type-c母座10与type-c插头已经接触良好。

[0041] 在部分实施例中,第二保护部1042远离第一保护部1041一端形成有第一卡勾1046,第三保护部1043远离第一保护部1041一端形成有第二卡勾1047。插拔保护件104通过第一卡勾1046和第二卡勾1047有效增强插拔保护件104与绝缘件103卡合效果。

[0042] 在部分实施例中,插拔保护件104为金属插拔保护件。

[0043] 在部分实施例中,插拔保护件104内侧形成有插槽,电路板 103插接于插槽内,以使插拔保护件104可以更优保护电路板103。

[0044] 当type-c插头插接到type-c母座10内时,端子组件103的第一触点1032与type-c插头电连接,并将电信号传输至第二触点 1033。由于插拔保护件104套设于端子组件103的电路板1031设置有第一触点1032一端的至少三个相邻侧面,从而可以有效防止电路板1031由于多次插拔而磨损,影响type-c母座10的电连接性能。

[0045] 请参阅图4,本实用新型还提供一种电子设备20,该电子设备20设置有前述的type-c母座10,通过type-c母座10可以为电子设备20充电或进行数据传输。

[0046] 该电子设备20可以是手机、充电器、电脑、MP3、MP4或充电宝等。

[0047] 与现有技术相比,本实用新型所提供的type-c母座具有以下优点:

[0048] 1、通过设置插拔保护件,并将插拔保护件套设于端子组件的电路板设置有第一触点一端的至少三个相邻侧面,从而可以有效防止电路板由于多次插拔而磨损,影响type-c母座的电连接性能。

[0049] 2、通过设置第一突起和第二突起,使得type-c母座与type-c 插头插接时形成插

接阻碍感或形成插接接触声,从而使得用户知悉type-c母座与type-c插头已经接触良好。

[0050] 以上仅为本实用新型的优选实施例,并非因此限制本实用新型的专利范围,凡是利用本实用新型说明书及附图内容所作的等效结构或等效流程变换,或直接或间接运用在其他相关的技术领域,均同理包括在本实用新型的专利保护范围内。

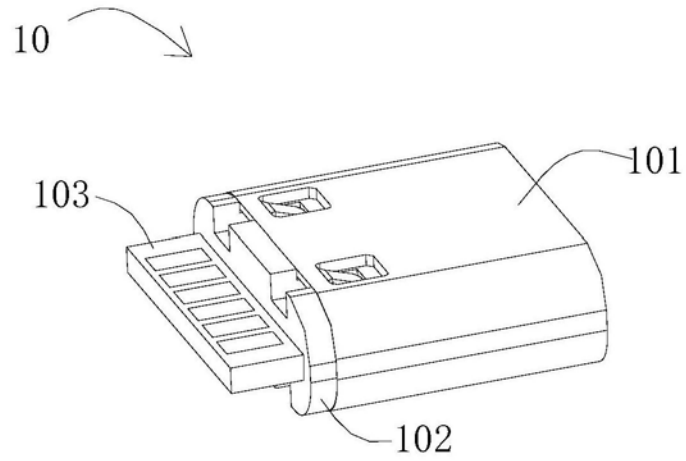


图1

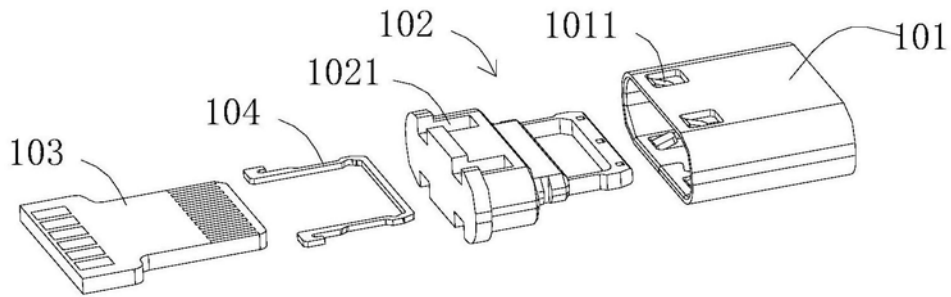


图2

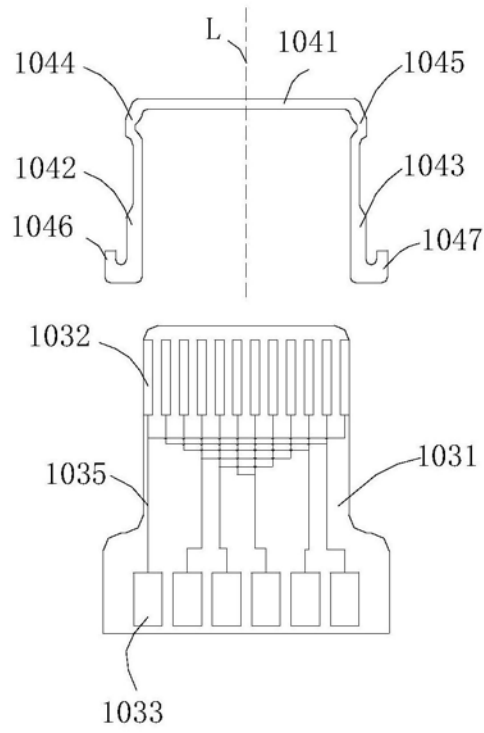


图3

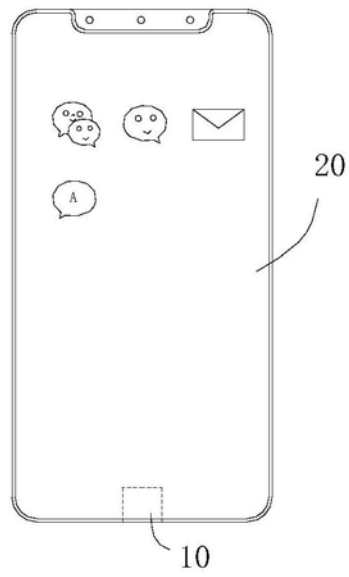


图4