

[19] 中华人民共和国国家知识产权局

[51] Int. Cl.
A47J 19/02 (2006.01)



[12] 实用新型专利说明书

专利号 ZL 200520054749.0

[45] 授权公告日 2006年4月5日

[11] 授权公告号 CN 2768607Y

[22] 申请日 2005.2.3

[21] 申请号 200520054749.0

[73] 专利权人 深圳市宝安区西乡镇臣田唐锋电器
厂

地址 518000 广东省深圳市宝安区西乡镇九
围黄麻布村

[72] 设计人 周文洪

[74] 专利代理机构 深圳中一专利商标事务所
代理人 蔺显俊

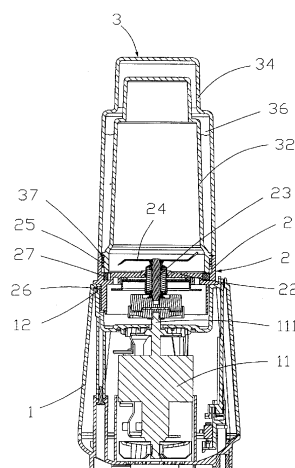
权利要求书 1 页 说明书 3 页 附图 2 页

[54] 实用新型名称

果汁机

[57] 摘要

本实用新型涉及一种果汁机，其包括一机座、一转接座及一杯体。该机座内设有马达，马达的输出轴伸出机座的顶面；该转接座的底部装设于机座的顶部，其顶部则供杯体装设于其上，在转接座上设有一轴，该轴的顶部装设有刀片，而轴的底部则与马达输出轴的顶部传动配合连接；该杯体杯口朝下倒扣装设于转接座的顶部，其包括一内胆及至少一层外壁，在内胆与外壁之间为密闭的容纳腔，该容纳腔内装有冷却介质。由于杯体的容纳腔内装有冷却介质，在使用前预先冷冻后即可用来进行榨果汁，而可以对新榨出的果汁进行冷冻处理，使得榨出的果汁口感更佳，而且冷却介质能在较长时间内保持低温，从而还对果汁具有冷藏效果。



1、一种果汁机，其包括一机座、一杯体，该机座内设有马达，马达的输出轴伸出机座的顶面，其特征在于：其还包括一转接座，该转接座的底部装设于机座的顶部，其顶部则供杯体装设于其上，在转接座上设有一轴，该轴的顶部装设有刀片，而轴的底部则与马达输出轴的顶部传动配合连接；该杯体杯口朝下倒扣装设于转接座的顶部，其包括一内胆及至少一层外壁，在内胆与外壁之间为密闭的容纳腔，该容纳腔内装有冷却介质。

2、如权利要求1所述的果汁机，其特征在于：该转接座纵截面呈“H”型，其包括一圆筒以及一垂直圆筒壁面地装设于圆筒中部的基板。

3、如权利要求2所述的果汁机，其特征在于：该轴穿设于基板上，其位于基板上方的部分装设有刀片，而位于基板下方的部分与马达的输出轴传动配合连接。

4、如权利要求3所述的果汁机，其特征在于：该轴的底端还装设有一啮合齿，而在马达的输出轴的顶端对应也装设有一啮合齿，两啮合齿配合啮合传动。

5、如权利要求2所述的果汁机，其特征在于：该圆筒的顶部的内壁面设有内螺纹，而在杯体的杯口设有外螺纹，杯体通过该外螺纹与圆筒上的内螺纹螺合而固定于转接座上。

6、如权利要求2所述的果汁机，其特征在于：机座的顶部相应设有若干卡槽，而在该圆筒的底部设有若干卡扣片与该卡槽配合卡扣而将转接座固定于机座上。

7、如权利要求2所述的果汁机，其特征在于：该圆筒的基板上还嵌设有一密封环，在杯体装设于转接座上时，该密封环恰与杯体的杯沿抵接。

8、如权利要求1所述的果汁机，其特征在于：该外壁为两层，且两层外壁之间也为密闭的容纳腔，容纳腔内也装有冷却介质。

9、如权利要求1所述的果汁机，其特征在于：该杯体还包括一把手。

果汁机

【技术领域】

本实用新型涉及一种果汁机，尤其涉及一种带有冷冻功能的果汁机。

【背景技术】

目前，市场上的果汁机一般是将一用来盛放果汁的杯体可拆装地装设于基座的上方，在杯体内的底部装设有刀片，而基座内装有马达，马达的输出轴向上伸与杯体内的刀片连接传动而可驱动刀片旋转进行榨汁。然而，这种果汁机没有冷冻效果，其加工出来的果汁没有冷冻，饮用口感不佳，而常常需再进行冷冻处理，比较费事。

【实用新型内容】

本实用新型所要解决的技术问题是：提供一种果汁机，其具有冷冻功能。

为解决上述技术问题，本实用新型采用如下技术方案：一种果汁机，其包括一机座、一转接座及一杯体。该机座内设有马达，马达的输出轴伸出机座的顶面；该转接座的底部装设于机座的顶部，其顶部则供杯体装设于其上，在转接座上设有一轴，该轴的顶部装设有刀片，而轴的底部则与马达输出轴的顶部传动配合连接；该杯体杯口朝下倒扣装设于转接座的顶部，其包括一内胆及至少一层外壁，在内胆与外壁之间为密闭的容纳腔，该容纳腔内装有冷却介质。

本实用新型的有益效果是：由于杯体的容纳腔内装有冷却介质，在使用前预先冷冻后即可用来进行榨果汁，而可以对新榨出的果汁进行冷冻处理，使得榨出的果汁口感更佳，而且冷却介质能在较长时间内保持低温，从而还对果汁具有冷藏效果。

下面结合附图对本实用新型作进一步的详细描述。

【附图说明】

图1是本实用新型果汁机的组合状态正视图。

图2是图1的A-A方向的剖视图。

【具体实施方式】

请参阅图1至图2，一种果汁机，其包括一机座1、一转接座2以及一杯体3。

其中，该机座 1 的内部装设有一马达 11，马达 11 的输出轴 111 伸出机座 1 的顶面。在机座 1 的顶部侧面设有若干个卡槽 12。由于该机座 1 的结构与现有的果汁机机座的结构基本相同，在此不多作赘述。

该转接座 2 装设于机座 1 的顶部上，其纵截面形状呈“H”型，其包括一圆筒 21 以及一垂直圆筒 21 壁面地装设于圆筒 21 中部的基板 22。在该基板中部穿设有一轴 23，该轴 23 位于基板 22 上方的部分装设有刀片 24。而位于基板 22 下方的部分则与马达 11 的输出轴 111 传动配合连接，其配合连接方式可以是啮合，如在轴 23 的下端再装设有一啮合齿，而在马达 1 输出轴 11 的顶端对应装设有啮合齿即可实现啮合传动配合；此外，该轴 23 与马达 11 的输出轴 111 之间还可以卡接，同样可以实现传动配合。该圆筒 21 的顶部设有内螺纹 25，而在底部设有若干卡扣片 26，该卡扣片 26 可与机座 1 顶部侧面的卡槽 12 卡扣配合而将转接座 2 固定安装于该机座 1 上。在该基板 22 的上表面的适当位置还嵌设有一密封环 27。

该杯体 3 是杯口朝下倒扣装设于转接座 2 的顶部，其包括一内胆 32 及至少一层外壁 34，在内胆 32 与外壁 34 之间为密闭的容纳腔 36，该容纳腔 36 内装有冷却介质。在该杯体 3 的杯口一端还设有外螺纹 37，杯体 3 通过该外螺纹 37 与转接座 2 的圆筒 21 顶部的内螺纹螺合而固定于转接座上，此时，转接座 2 上的刀片位于杯体 3 的内部，而杯体 3 的杯沿恰好抵压于转接座 2 的基板 22 上的密封环 27 上而可以实现密封防止果汁外溢。在该杯体 3 的外壁 34 上设有一个把手 38，以方便拿取杯体 3。为方便使用，还可以为杯体再配上一杯盖（图未示出），该杯盖上可以设有内螺纹而也可以通过螺纹配合而拧紧于杯口处。

在不使用该果汁机时，可以将杯体 3 置于冷冻设备（如冰箱）中冷冻，以使杯体 3 的容纳腔 36 内的冷却介质保持在较低的温度。而要使用该果汁机时，将杯体 3 从冷冻设备中取出并将切碎的水果放在该杯体 3 内胆 32 中，然后将转接座 2 通过螺纹配合而拧紧于杯体 3 的杯口处；接着将杯体 3 连同转接座 2 一起倒转，使转接座 2 的圆筒 21 底部的卡扣片 26 与机座 1 顶部的卡槽 12 卡扣配合而固定于机座 1 上，此时，转接座 2 上的轴 23 的底部与机座 1 马达 11 的输出轴 111 恰好啮合；然后打开机座 1 上的控制开关来启动马达 11，通过其输出轴 111 与转接座 2 上的轴 23 的传动配合进而带动刀片 20 旋转进行榨果汁；最后，榨完果汁后，将杯体 3 连同转接座 2 一起从机座 1 上取下来，再倒转过来，即可将转接座 2 从杯体 3 上拧下来，再将杯盖拧在杯体 3 的杯口处而可以方便

携带。

由于杯体 3 的容纳腔 36 内装设有低温的冷却介质,而可以对新榨出来的果汁进行冷冻处理,使得果汁口感极佳。而且,冷却介质可以在较长时间内保持低温,具有冷藏效果。

此外,还可以将该杯体 3 的外壁 34 设计成两层甚至更多层,且相邻两层外壁 34 之间也为密闭的容纳腔 36,容纳腔 36 内也装有冷却介质。这样,可以具有多层冷却介质,保持低温时间更长,其冷冻冷藏效果更好。

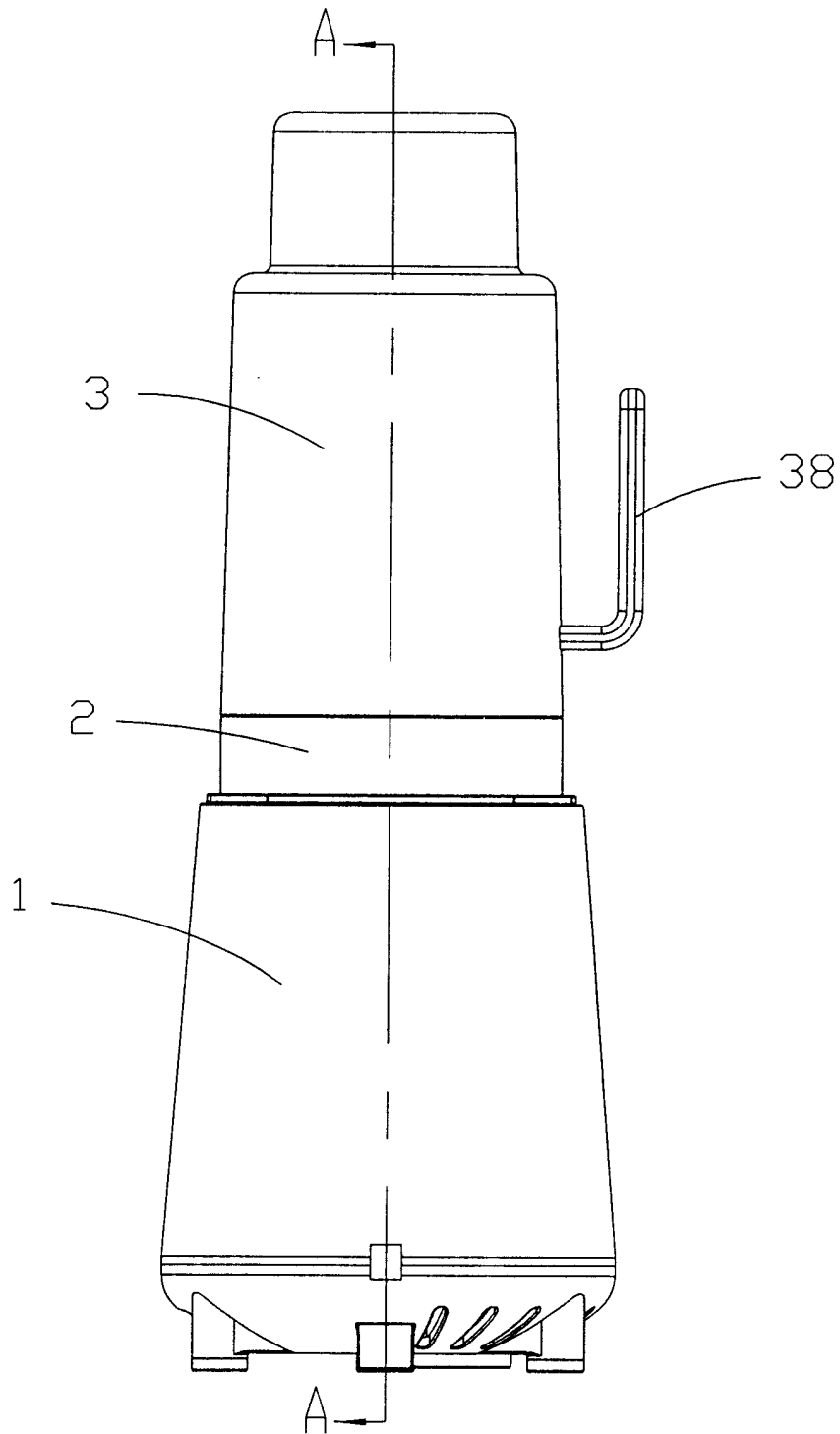


图 1

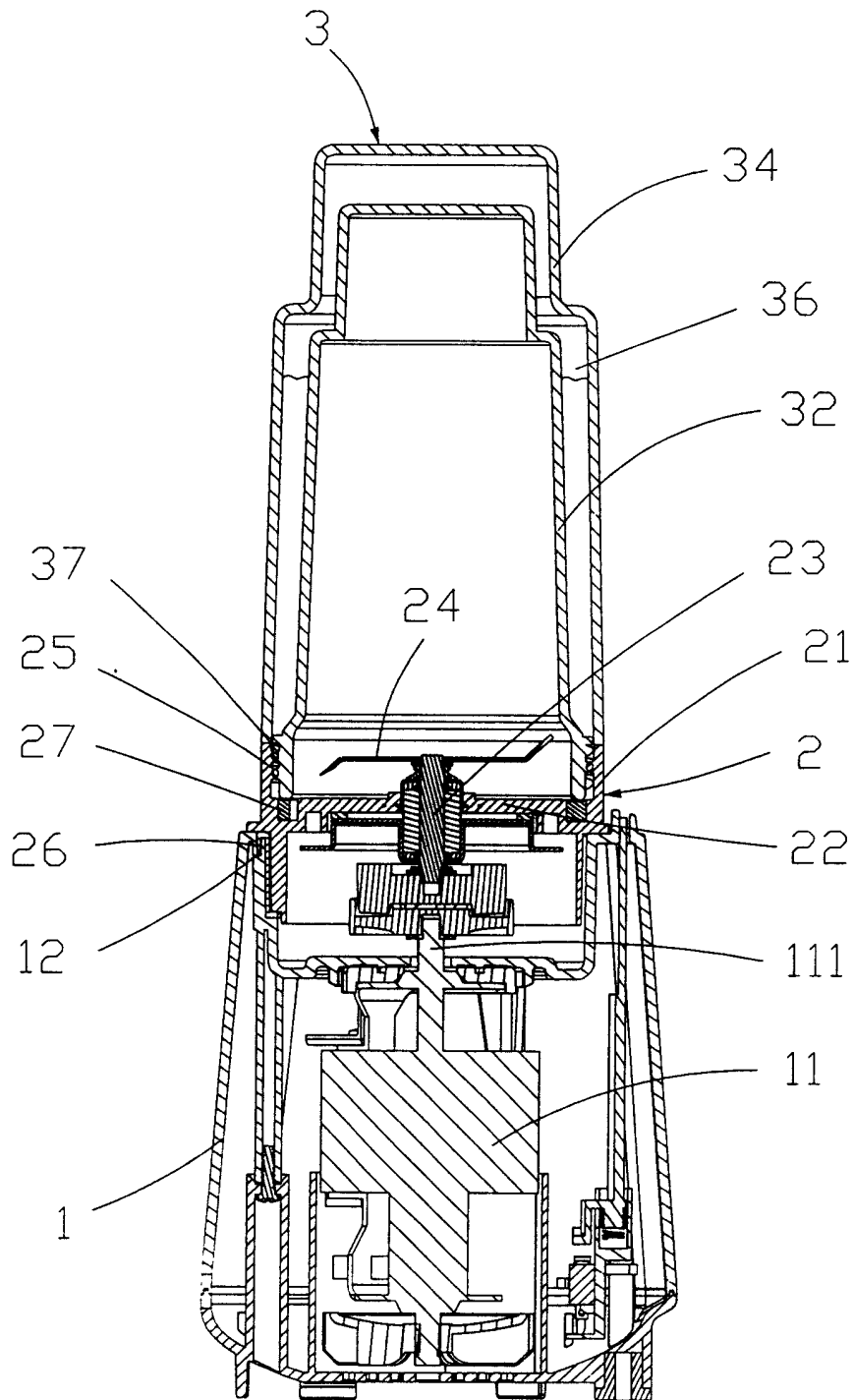


图 2