

# 發明專利說明書

**公告本**

(本申請書格式、順序及粗體字，請勿任意更動，※記號部分請勿填寫)

※申請案號：97122551

※申請日期：97年06月17日

※IPC分類：A47B51/00 (2006.01)A47B77/04 (2006.01)

## 一、發明名稱：

(中) 昇降式吊櫃

(英)

## 二、申請人：(共 2 人)

1. 姓名：(中) 可麗娜有限公司

(英) CLEANUP CORPORATION

代表人：(中) 1. 井上強一

(英) 1. INOUE, KYOICHI

地址：(中) 日本國東京都荒川區西日暮里六丁目二二番二二號

(英) 6-22-22 Nishi-nippori, Arakawa-ku Tokyo JAPAN 116-8587

國籍：(中英) 日本 JAPAN

2. 姓名：(中) 福伸電機股份有限公司

(英) FUKUSHIN ELECTRIC CO., LTD.

代表人：(中) 1. 宮內康伴

(英) 1. MIYAUCHI, YASUTOMO

地址：(中) 日本國兵庫縣神崎郡福崎町福田四四七番地之一

(英) 447-1 Fukuda, Fukusaki-cho, Kanzaki-gun, Hyogo JAPAN 679-2288

國籍：(中英) 日本 JAPAN

## 三、發明人：(共 5 人)

1. 姓名：(中) 高橋潤一

(英) TAKAHASHI, JUNICHI

國籍：(中) 日本

(英) JAPAN

2. 姓名：(中) 山中實

(英) YAMANAKA, MINORU

國籍：(中) 日本

(英) JAPAN

3. 姓名：(中) 木村真一  
(英) KIMURA, SHINICHI  
國籍：(中) 日本  
(英) JAPAN

4. 姓名：(中) 栗山秀仁  
(英) KURIYAMA, HIDEHITO  
國籍：(中) 日本  
(英) JAPAN

5. 姓名：(中) 岡田良雄  
(英) OKADA, YOSHIO  
國籍：(中) 日本  
(英) JAPAN

#### ● 四、聲明事項：

◎本案申請前已向下列國家(地區)申請專利  主張國際優先權：

【格式請依：受理國家(地區)；申請日；申請案號數 順序註記】

1. 日本 ; 2007/06/29 ; 2007-173571  有主張優先權

## 五、中文發明摘要

### [課題]

本發明之目的在於提供一種縮短下降昇降架的行程，謀求增大容積的同時，將隨著門之動作的壓迫感停留在最小限的昇降式吊櫃。

### [解決手段]

一種昇降式吊櫃，係為具備：底面與前面為開放的廚櫃(170)與可相對於廚櫃(170)昇降地被支承的昇降架(180)，且設置在廚具之上方的昇降式吊櫃，其特徵為：具備：配置在廚櫃(170)之前面且上方的上門片(172)、和配置在廚櫃(170)之前面且下方的下門片(174)，下門片會轉入到上門片的下端，以沿著其表面的方式上昇。

## 六、英文發明摘要

發明之名稱：

七、指定代表圖：

(一)、本案指定代表圖為：第( 7 )圖

(二)、本代表圖之元件代表符號簡單說明：

172：上門片

174：下門片

266：連結部

268：上滾子

270：下滾子

280：引導組件

282：上導件

284：下導件

八、本案若有化學式時，請揭示最能顯示發明特徵的化學式：無

## 九、發明說明

### 【發明所屬之技術領域】

本發明係有關設置在廚具之上方的昇降式吊櫃。

### 【先前技術】

在廚房(galley)中，由於在廚具(kitchen)等之調理設備的上部空出空間，因此在廚具的上方設置吊櫃的情形具多。在廚房使用碗、盤、杯子等之食器類、鍋、平底鍋等之調理器具、鹽、胡椒等之調味料等大大小小的各種物品。因此，該等之食器類、調理器具、調味料等被收納在上述吊櫃。

而且隨著生活樣式和飲食生活的多樣化，上述的食器類、調理器具、調味料等有增加傾向。更隨著現今的高齡化，亦有追求上述吊櫃之使用方便的優異度和便利度等的要求。

於是普遍提供一種利用手動或電動來昇降位於上方的架子(rack)的昇降式吊櫃。昇降式吊櫃例如有：吊櫃整個進行昇降者(例如日本專利文獻 1)、打開配置在吊櫃之前的門片後，利用旋轉臂來支承設置在吊櫃內的收納架同時拉降到跟前側下方者(例如日本專利文獻 2)、具備廚櫃、和可從該廚櫃大致朝垂直方向昇降的昇降架者(例如日本專利文獻 3)等。

在日本專利文獻 1 所記載的構造，由於吊櫃整個進行昇降，因此昇降裝置變得很龐大，且由於從外部看得見驅

動機構，因此會有所謂難以提升美感的問題。而在日本專利文獻 2 所記載的構造，由於拉降的收納架是向著調理者而旋轉下降，因此調理作業變得很麻煩，必須頻繁的取放收納架，會有所謂費事的問題。因此近年來，如日本專利文獻 3 所記載的，多數採用具備可從廚櫃大致朝垂直方向昇降的昇降架之構造。

但是在使其朝垂直方向昇降的構造中，爲了露出昇降架的整面，在廚櫃的下方需要僅將昇降架整個下降到廚櫃下方的行程。換言之，變成在廚具的上方至天花板的吊櫃所使用的空間之中，只能設置一半高度的吊櫃。而且實際上由於必須將供昇降的驅動機構設置在廚櫃內，因此昇降架的容積變更小。再者，一般家庭天花板的高度一般爲 2.3m 左右，廚具的高度爲 85cm 左右。更必須在廚櫃之上餘留貯藏室和供放置小物品架的高度。而且如果剩餘的上方空間之高度之中的一半以下爲昇降架之高度的話，上昇降架的容積可說是不夠的。

於是自以往也揭示一種使廚櫃的前面門片與昇降架的上下動作一起連動而開關，在下降昇降架的狀態，昇降架的上端是位在比廚櫃的下端更上方的構造(例如日本專利文獻 4)。若藉由此構造，由於也能從隱藏在前面門片之錯開的位置出入，因此能提高昇降架的高度，在有限之高度的上方空間，設置容積大的昇降架。

[專利文獻 1]日本特開平 11-46886 號公報

[專利文獻 2]日本特開 2004-222886 號公報

[專利文獻 3]日本特開 2006-000677 號公報

[專利文獻 4]日本特開 2006-340756 號公報

## 【發明內容】

### [發明欲解決之課題]

但在專利文獻 4 所記載的構造，由於門片的下端是轉動打開的構造，因此前面的開放空間很小。因此，尤其是昇降架的上段會有難以取放鍋或置物箱等之較大物品的問題。雖然也考慮將門片開的更大，但爲了在吊櫃的前方大大的拉開門片，反而會造成前板壓迫在頭上，具有賦予壓迫感之虞。

於是本發明之目的在於提供一種縮短下降昇降架的行程，謀求增大容積的同時，將隨著門之動作的壓迫感停留在最小限的昇降式吊櫃。

### [用以解決課題之手段]

爲了解決上述課題，有關本發明之昇降式吊櫃的代表性構造，係爲具備：底面與前面爲開放的廚櫃與可相對於廚櫃昇降地被支承的昇降架，且設置在廚具之上方的昇降式吊櫃，其特徵爲：具備：配置在廚櫃之前面且上方的上門片、和配置在廚櫃之前面且下方的下門片，下門片會轉入到上門片的下端，以沿著其表面的方式上昇。

若藉由上述構造，即可提供一種縮短下降昇降架的行程，謀求增大容積的同時，將隨著門之動作的壓迫感停留

在最小限的昇降式吊櫃。

在下門片的兩側緣分別設置上側被引導部及下側被引導部，且在廚櫃的兩側壁分別設置引導上側被引導部的上導件及引導下側被引導部的下導件，上導件及下導件亦可具備：隨著將上側被引導部或下側被引導部從該停止位置往上移行，而朝向廚櫃之前方引導的傾斜部、和接續於傾斜部大致朝垂直方向引導的直線部。

若藉由上述構造，即可將下門片隨著往上方移動，且藉由傾斜部先往廚櫃前方移動，接著沿著上門片的前方側而上昇。藉此下門片會轉入到上門片的下端，以沿著其表面的方式上昇。

相對於鉛直線的傾斜是上導件的傾斜部大於下導件的傾斜部為宜。藉此，下門片的上端變得比下端還要先往廚櫃前方移動，就能圓滑地轉入到上門片的下端。

在前述上導件或下導件，以上側被引導部或下側被引導部的停止位置至直線部的水平距離為伸展寬度時，上導件的伸展寬度較下導件的伸展寬度長為宜。藉此，下門片以其上端更為突出的傾斜狀態上昇。因而，能在使用者的頭上確保擴大至最大限的空間，且能防止因下門片而蒙受壓迫感。

此外也可構成具備牽引下門片而使其上昇的牽引部，藉由解除因牽引部的牽引，讓下門片因自重而下降。雖然也考慮到利用馬達與齒輪等的驅動，但若藉由上述軌導及被引導部的構造，即可因往上方的牽引與利用自重的下降



而使其進行昇降動作，謀求驅動機構的簡略化。

亦可構成牽引部係由：滑輪、和經由滑輪而將昇降架與下門片垂懸在兩端的索體所形成，且藉由昇降架進行下降之際的荷重來牽引下門片。藉此由於昇降架與下門片為機械式地連動，因此能利用昇降架的驅動源來供應用以使下門片昇降的驅動力。

#### [發明效果]

若藉由本發明，即可提供一種縮短下降昇降架的行程，謀求增大容積的同時，將隨著門之動作的壓迫感停留在最小限的昇降式吊櫃。

#### 【實施方式】

##### [用以實施發明的最佳形態]

以下邊參照所附圖面、邊針對本發明之最佳的實施形態做詳細說明。再者，在本詳細說明書及圖面中，有關實際上具有同一機能構造的構成要素，係附上同一符號，藉此省略重複說明。再者，以下之實施形態所示的尺寸、材料、其他具體的數值等，只不過是為易於本發明之理解的範例，尤其除了事先設定的情形，否則並非用來限定本發明。

在本實施形態中，係使得廚房用昇降式吊櫃(以下簡稱「吊櫃」)的昇降架與關閉昇降架之前面的下門片一起連動，使兩裝置互相地朝逆向移動。因而，雖未加長昇降

架的下降行程卻能充分地確保前面的開放空間。而且下門片係具有在上昇之際會轉入到上門片的下端，沿著其表面而上昇的特徵。在此爲了易於本實施形態的理解，首先針對吊櫃的配置及驅動機構做說明，然後在詳述本實施形態的特徵。

第 1 圖是表示本實施形態的系統廚具與吊櫃之位置關係的立體圖。系統廚具 100 是以調理所需要的火(加熱)或水爲中心，調理器具配合其大小配設在各收納庫。雖然吊櫃 110 是設置在系統廚具 100 的上方，但無法開關位在高處的門，收納部分要下降到廚具使用者之眼睛的高度，手伸到前方來收納或取出被收納物。

上述系統廚具 100 是以水槽 130、調理空間 140 及爐具 150 之大致三個部位所構成。這樣的系統廚具 100 之中，在相當於水槽 130 及調理空間 140 之寬度的區域的上方，吊櫃 110 是將背面固定支承在牆壁 500。另一方面，在處理火焰的爐具 150 之上方，係鄰接於吊櫃 110，而將抽油煙機 160 與吊櫃同樣的固定支承在牆壁 500。

吊櫃 110 包括：下方爲開放的廚櫃 107、在廚櫃 170 之下方朝向廚櫃 170 之內外昇降的昇降架 180。昇降架 180 具有收納部，前面的大部分爲開放，能取放食器或廚房周邊的物品。

此外，在廚櫃 170 的前面配置有上門片 172 和下門片 174，當昇降架 180 下降出現在廚櫃 170 之下方時，下門片 174 會與此一起連動往上方移動。因此，昇降架 180 的

上端會比廚櫃 170 的下端更為下降，同時昇降架 180 的開放前面會出現在使用者的眼前。可藉由這樣的構造讓昇降架 180 的可動範圍變窄，縮短昇降動作的時間，或加大吊櫃 110 之高度方向的尺寸達到增大容積。以下，針對使昇降架 180 與下門片 174 一起連動的驅動機構做說明。

#### (昇降架的驅動機構)

第 2 圖是表示昇降架 180 的驅動機構的圖。在此，主要是說明昇降架 180 的昇降動作，由吊櫃 110 前面側進行觀察。此外為了易於理解，在第 2 圖省略下門片 174 的圖示。

首先，藉由驅動馬達 190 的旋轉，在水平方向左右從驅動滑輪 (pulley) 192 起捲繞兩條寬型索體 200。該寬型索體 200 是藉由固定設置在廚櫃 170 之兩側板附近，作為定滑輪之功能的轉向滑輪 210 而朝垂直方向轉向，且捲繞端部分別被固定於昇降架 180，作為動滑輪之功能的昇降滑輪 212，而固定在廚櫃 170 的上方。因而，可藉由讓驅動馬達 190 旋轉驅動來進行昇降架 180 的昇降。在此，索體不限於繩索，也包括帶體。

如此一來，若昇降架 180 下降的話，收納部 220 就會從下門片 174(圖未示)的背面出現。

#### (下門片的驅動機構)

第 3 圖是表示與昇降架 180 一起連動的下門片 174 的

驅動機構(牽引部)的圖。這樣的第 3 圖是從側面來觀察吊櫃 110。在此，下門片 174 是進一步與第 2 圖所示的昇降架 180 一起連動而昇降。

第 3 圖(a)是表示昇降架 180 收納在廚櫃 170 的狀態。在昇降架 180 與下門片 174 之間固定設置著作為定滑輪的下門片用滑輪 250。下門片用滑輪 250 係連結著兩個捲軸(第 1 捲軸 252、第 2 捲軸 254)，且軸相等而旋轉自如地軸支。而且，在第 1 捲軸 252 捲繞著懸吊昇降架 180 的第 1 索體 260，在第 2 捲軸 254 捲繞著懸吊下門片 174 的第 2 索體 262。

在此，因為分別懸吊昇降架 180 與下門片 174 的第 1 索體 260 及第 2 索體 262，係相對於捲軸而互相地逆轉捲繞，所以一旦昇降架 180 或下門片 174 之一方上昇的話，另一方就會一起連動並因自重而下降。

第 3 圖(b)是表示昇降架 180 從廚櫃 170 抽出(下降)的狀態。若昇降架 180 被導軌 264 引導並且下降的話，第 1 索體 260 會拉動第 1 捲軸 252，與第 1 捲軸 252 連結的第 2 捲軸 254 會以旋轉軸 256 為中心，僅旋轉與第 1 捲軸 252 相同的角度量。而且，藉由第 2 捲軸 254 的捲張力讓接續於第 2 索體 262 的連結部 266 與下門片 174 上昇。因而，因為下門片 174 會配合昇降架 180 的下降而上昇，其移動量之和成為昇降架 180 的開放空間，所以雖未加長下降行程卻能充分地確保昇降架 180 之前面的開放空間。

此時，由於昇降架 180 及下門片 174 的荷重會以旋轉

軸 256 爲中心互相地逆向施力，因此使第 1 捲軸 252 及第 2 捲軸 254 旋轉的張力會互相抵銷，能減輕將昇降架 180 及下門片 174 移動及維持在任意位置的負荷，就能謀求省電、低成本化。

此外，若注意到第 3 圖之下門片用滑輪 250 的話，就會了解到第 1 捲軸 252 與第 2 捲軸 254 之索體的捲繞部分的直徑並不相同。藉由這樣的構造，就能配合該吊櫃 110 的用途而任意地設定昇降架 180 與下門片 174 的昇降行程比。

尤其在第 3 圖中，捲繞著懸吊下門片 174 之索體的第 2 捲軸 254 的直徑，爲小於捲繞著懸吊昇架 180 之索體的第 1 捲軸 252 的直徑。如第 3 圖所示吊櫃 110，是假設在下方具有某種程度的可佔有空間，在上方沒有的設置狀況。因此，雖然昇降架 180 能下降其高度  $H_1$  量，但直至下門片重疊於上門片爲止，亦即僅能上昇昇降架之約一半的長度  $H_2$ 。對應於這樣的下門片 174 之第 2 捲軸 254 的直徑與對應於昇降架之第 1 捲軸 252 的直徑之比，例如可爲  $H_2/H_1$ ， $H_1 = 450\text{mm}$ 、 $H_2 = 200\text{mm}$  的情形下，直徑之比爲  $4/9$  即可。像這樣，第 2 捲軸 254 的直徑小於第 1 捲軸 252，不使用其他特別的機構就能實現上述的行程差。

(來自驅動馬達的連動)

如上所述，昇降架 180 是以驅動馬達 190 作爲動力源而昇降，下門片是以昇降架 180 作爲間接性的動力源而昇

降。藉由這樣的構造利用一個動力源(驅動馬達)就能控制昇降架 180 及下門片 174 之兩方的昇降。

第 4 圖是比對利用驅動馬達 190 的驅動機構與利用昇降架 180 的驅動機構的說明圖。在此，由驅動馬達 190 對昇降架 180 傳達動力的機構與由昇降架 180 對下門片 174 傳達動力的機構是獨立的，能將各個動力的傳達方向限制在面方向。例如，因為由驅動馬達 190 對昇降架 180 傳達動力的機構，只能在 YZ 面的轉向達成，所以只要利用索體與滑輪的組合就能實現傳達機構。同樣的，由昇降架 180 對下門片 174 傳達動力的機構，亦只能在 ZX 面之利用索體及滑輪的組合轉向達成。

藉由上述構造，可因昇降架 180 下降之際的荷重而往上方牽引下門片 174。像這樣由於昇降架 180 與下門片 174 是機械式的連動，因此能利用昇降架 180 的驅動源來供應用以使下門片 174 昇降的驅動力。進而，因為下門片 174 不能直接由驅動馬達 190 承受動力，所以在昇降架 180 因任何事故而不能昇降的情形下，下門片 174 也會跟著連動而停止。因此，反而昇降架 180 會停止只有下門片 174 會動作，不會產生二次性傷害。

(下門片的引導機構)

其次，說明有關下門片的引導機構與動作。第 5 圖是說明下門片之引導機構的圖。

第 5 圖(a)是說明引導機構的分解圖。在下門片 174

之兩側緣的背面，係在連結部 266 分別安裝著用來安裝下門片 174 的門驅動組件 176。在連結部 266 係設有作為上側被引導部的上滾子 268 與作為下側被引導部的下滾子 270。此外在連結部 266 的上端，係設有用來安裝第 2 索體 262 的吊掛部 272。在廚櫃 170 的兩側壁分別設有引導組件 280。在該引導組件 280 係設有引導上滾子 268 的上導件 282 與引導下滾子 270 的下導件 284。此外在引導組件 280 具備後述的收容機構 390。

在上導件 282 及下導件 284 的下端分別形成有大徑部 282a、284a，能插入上滾子 268 與下滾子 270 的頭。此外各個導件是具備：隨著從上滾子 268 或下滾子 270 的停止位置(大致下端的位置)往上移行，並朝向廚櫃 170 之前方引導的傾斜部 282b、284b、和接續於傾斜部 282b、284b 大致朝向鉛直方向引導的直線部 282c、284c。

上導件 282 及下導件 284 是做成上述形狀，藉此隨著下門片 174 往上方移動，下門片 174 會因傾斜部 282b、284b 而先往廚櫃前方移動，接著因直線部 282c、284c 而沿著上門片 172 的前方側上昇。藉此下門片 174 會轉入到上門片 172 的下端，以沿著其表面的方式上昇。

第 5 圖(b)是引導機構的組裝圖。上滾子 268 及下滾子 270 係令其頭嵌合於上導件 282 及下導件 284，就能滑動。在連結部 266 的吊掛部 272 安裝懸垂著第 2 索體 262，藉此讓下門片 174 停止。從該停止位置，第 2 索體將連結部 266 朝上方牽引，藉此上滾子 268 及下滾子 270

100年6月14日修(更)三替換頁

會被上導件 282 及下導件 284 引導，同時下門片 174 會上昇。

第 6 圖是說明下門片之動作的圖，邊參照第 5 圖 (b) 之導件的形狀、邊說明下門片的動作。

第 6 圖 (a) 是表示處於停止位置的狀態。從該狀態被第 2 索體 262 牽引，藉此下門片 174 就會開始動作。此時如第 5 圖 (b) 所示，相對於鉛直線的傾斜是上導件 282 的傾斜部 282b 大於下導件 284 的傾斜部 284b。藉此，如第 6 圖 (b) 所示，下門片 174 的上端比下端更先往廚櫃前方開始移動。而且如第 6 圖 (c) 所示，下門片 174 的上端比上門片 172 的下端更往前方移動之時，直至上滾子 268 及下滾子 270 到直線部 282c、284c 為止，如第 6 圖 (d) 所示，開始上昇。而且若上昇到直線部 282c、284c 之上端的話，如第 6 圖 (e) 所示，下門片 174 的上側與上門片 172 的下側成爲重疊的狀態。

第 7 圖是說明下門片 174、連結部 266、上滾子 268、下滾子 270 之軌跡的圖。若參照第 7 圖，即知下門片 174 的上端會轉入到上門片 172 的下端，而且下門片 174 會沿著上面片 172 的表面而上昇。

上滾子 268 及下滾子 270 到了直線部 282c、284c 之後，下門片 174 的姿勢(傾斜角度)依舊不變的進行上昇。在此如第 5 圖 (b) 所示，從上導件 282 之上滾子 268 的停止位置至直線部 282c 的水平距離爲伸展寬度  $w_1$ ，從下導件 284 之下滾子 270 的停止位置至直線部 284c 的水平距離



為伸展寬度  $w_2$ 。而且在本實施形態中，上導件的拉出寬度  $w_1$  設定的比下導件的拉出寬度  $w_2$  長。

藉此，下門片 174 係在上端拉出更多且拉開至廚櫃前方的傾斜狀態下進行上昇，停止的期間保持其姿勢。藉此，能在使用者的頭上確保擴大至最大限的空間，且能防止因下門片而蒙受壓迫感。

當下門片 174 關閉時，亦即當昇降架 180 上昇時，下門片 174 係將第 6 圖所示的上昇過程反過來走而下降，被收納在上門片 172 的下方。此時藉由收容機構 390 的動作，到最後確實的關閉。

說明有關收容機構 390 的構造與動作。如第 5 圖 (a) 所示，收容機構 390 係具備：設置在引導組件 280 的上部，且將中途部旋轉自如地軸支在引導組件 280 的支臂 390a、和設置在支臂之一端的滾子 390b、和向著廚櫃內側推彈滾子 390b 的彈簧 390c(推彈手段)。另一方面，在連結部 266 設有用以令收容機構 390 之滾子 390b 移行的收容導件 266a。收容導件 266a 係為剖面 C 字狀的溝形狀，滾子 390b 為抵接在其側壁，藉此就能向著廚櫃內側推彈連結部 266。

當下門片 174 如上述上昇時，如第 6 圖所示，因為滾子 390b 是抵接在收容導件 266a 的側壁，所以收容機構 390 會頂抗彈簧 390c 的推彈力而旋轉。再者，當上滾子 268 及下滾子 270 位在直線部時，由於收容機構 390 的推彈力大致與導溝的方向呈直交，因此沒有妨礙上昇力之

虞。而且當下門片 174 關閉時，尤其上滾子 268、下滾子 270 位在傾斜部 282b、284b 時，收容機構 390 的彈簧 390c 的推彈力會作用於收容下門片 174 的方向。

在此，假設由於只因自重而令下門片 174 關閉時，且上滾子 268 及下滾子 270 位在傾斜部 282b、284b 時會形成分力，因此收容之方向的力會減弱。因此下門片 174 到最後不會關閉，會有自上門片 172 稍微浮起的狀態下移動就結束之虞。但因為設置上述構造的收容機構 390，藉此特別將連結部 266 的上端向著廚櫃 170 的內側推彈，所以能確實地將下門片 174 收容到上門片 172 的下方。

以上，如已說明的，本實施形態的吊櫃 110，雖未加長昇降架 180 的下降行程卻能充分地確保前面的開放空間，縮短下降昇降架的行程，謀求增大容積。此外下門片會轉入到上門片的下端，沿著其表面而上昇，藉此就能將隨著門之動作的壓迫感停留在最小限，就能提升的廚房用昇降式吊櫃的使用方便。

以上，雖是參照所附圖面並針對本發明的最佳實施例所做的說明，但本發明當然不限於這樣的範例。只要是熟悉此技藝者，即了解到顯然在本案申請專利範圍所記載的範疇內，得以思及各種的變更例或修正例，有關於此當然亦屬本發明之技術性範圍。

[產業上的可利用性]

本發明係可利用作為設置在廚具之上方的昇降式吊

櫃。

**【圖式簡單說明】**

第 1 圖是表示本實施形態的系統廚具與吊櫃之位置關係的立體圖。

第 2 圖是表示昇降架的驅動機構的圖。

第 3 圖是表示與昇降架一起連動的下門片的驅動機構的圖。

第 4 圖是比對利用驅動馬達的驅動機構與利用昇降架的驅動機構的說明圖。

第 5 圖是說明下門片之引導機構的圖。

第 6 圖是說明下門片之動作的圖。

第 7 圖是說明下門片等之軌跡的圖。

**【主要元件符號說明】**

100：系統廚具

110：吊櫃

130：水槽

140：調理空間

150：爐具

160：抽油煙機

170：廚櫃

172：上門片

174：下門片

- 176 : 門 驅 動 組 件
- 180 : 昇 降 架
- 190 : 馬 動 馬 達
- 192 : 驅 動 滑 輪 (pulley)
- 200 : 寬 型 索 體
- 210 : 轉 向 滑 輪
- 212 : 昇 降 滑 輪
- 220 : 收 納 部
- 250 : 下 門 片 用 滑 輪
- 252 : 第 1 捲 軸
- 254 : 第 2 捲 軸
- 256 : 旋 轉 軸
- 260 : 第 1 索 體
- 262 : 第 2 索 體
- 264 : 導 軌
- 266 : 連 結 部
- 268 : 上 滾 子
- 270 : 下 滾 子
- 272 : 吊 掛 部
- 280 : 引 導 組 件
- 282 : 上 導 件
- 282 a : 大 徑 部
- 282 b : 傾 斜 部
- 282 c : 直 線 部

284 : 下導件

284 a : 大徑部

284 b : 傾斜部

284 c : 直線部

390 : 收容機構

390 a : 支臂

390 b : 滾子

390 c : 彈簧

500 : 牆壁

## 十、申請專利範圍

1. 一種昇降式吊櫃，係為具備：底面與前面為開放的廚櫃與可相對於該廚櫃昇降地被支承的昇降架，且設置在廚具之上方的昇降式吊櫃，其特徵為：

具備：配置在前述廚櫃之前面且上方的上門片、和配置在前述廚櫃之前面且下方的下門片，

前述下門片會轉入到前述上門片的下端，以沿著其表面的方式上昇，

在前述下門片的兩側緣分別設置上側被引導部及下側被引導部，

且在前述廚櫃的兩側壁分別設置引導前述上側被引導部的上導件及引導前述下側被引導部的下導件，

前述上導件及下導件具備：隨著將前述上側被引導部或下側被引導部從該停止位置往上移行，而朝向前述廚櫃之前方引導的傾斜部、和

接續於前述傾斜部大致朝垂直方向引導的直線部，

相對於鉛直線的傾斜是前述上導件的傾斜部大於前述下導件的傾斜部。

2. 如申請專利範圍第 1 項所記載的昇降式吊櫃，其中，

在前述上導件或下導件，以前述上側被引導部或下側被引導部的停止位置至前述直線部的水平距離為伸展寬度時，前述上導件的伸展寬度較前述下導件的伸展寬度長。

3. 如申請專利範圍第 1 項所記載的昇降式吊櫃，其

中，

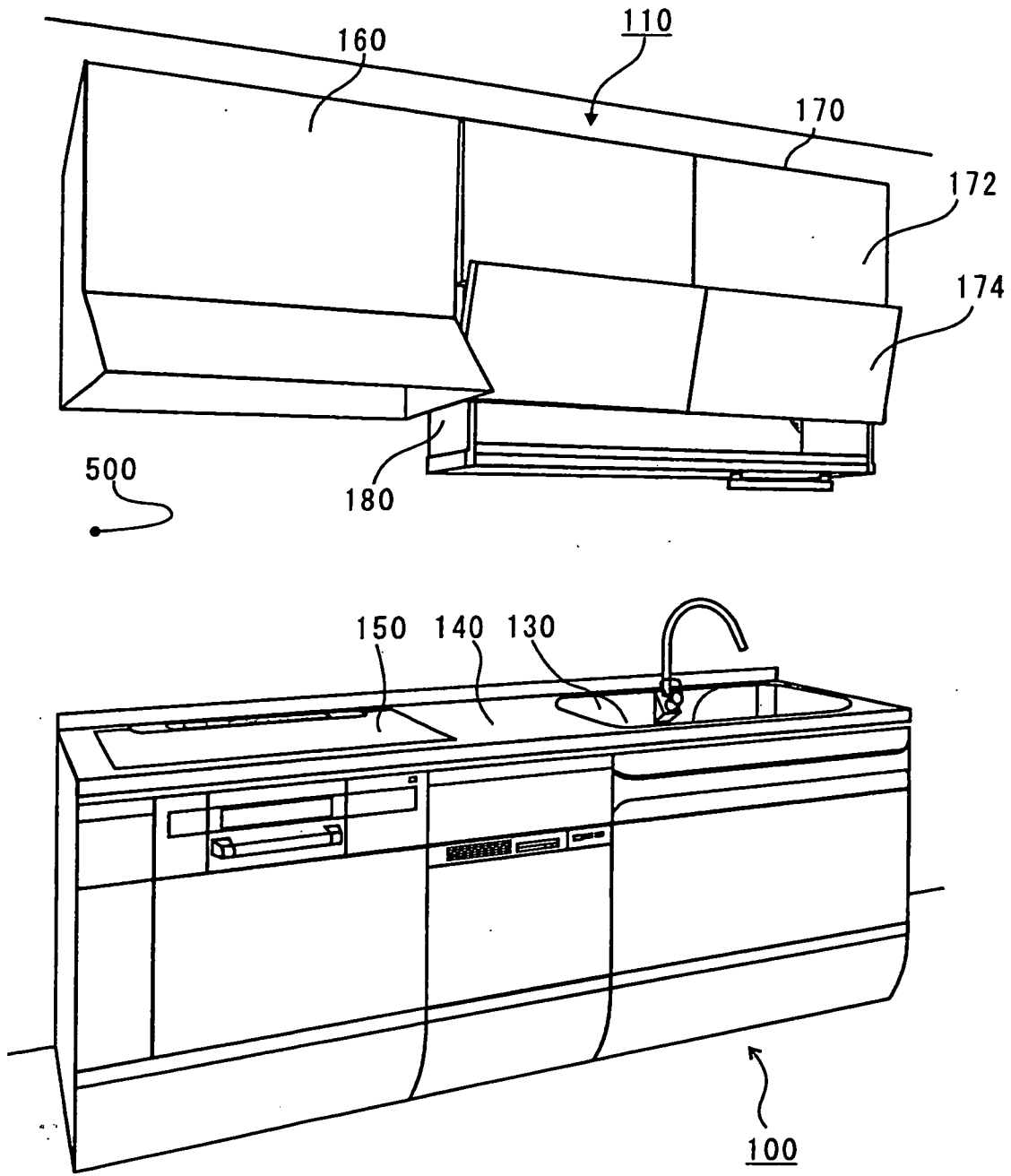
具備牽引前述下門片而使其上昇的牽引部，藉由解除因該牽引部的牽引，讓前述下門片因自重而下降。

4. 如申請專利範圍第 3 項所記載的昇降式吊櫃，其中，

前述牽引部係由：滑輪、和經由該滑輪而將前述昇降架與前述下門片垂懸在兩端的索體所形成，且藉由前述昇降架進行下降之際的荷重來牽引前述下門片。

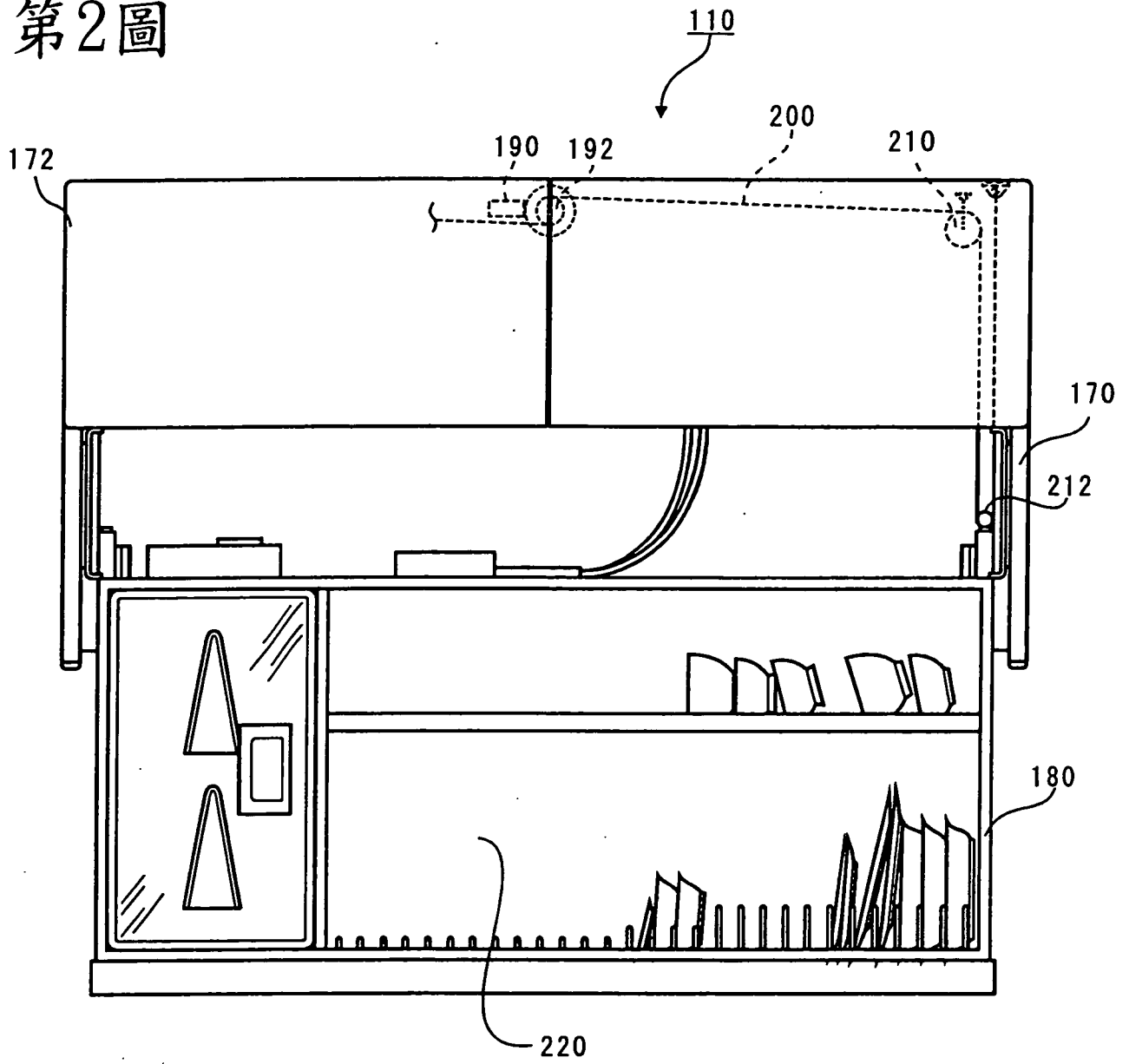
第1圖

770765

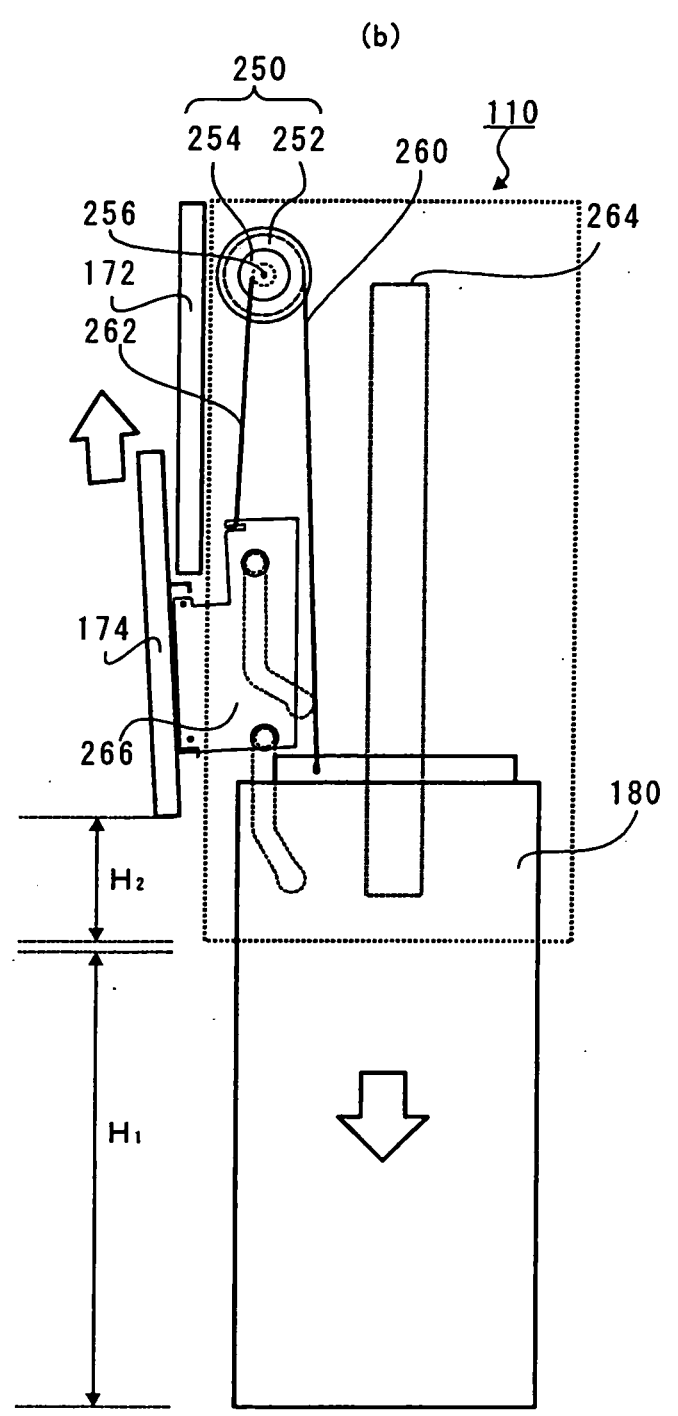
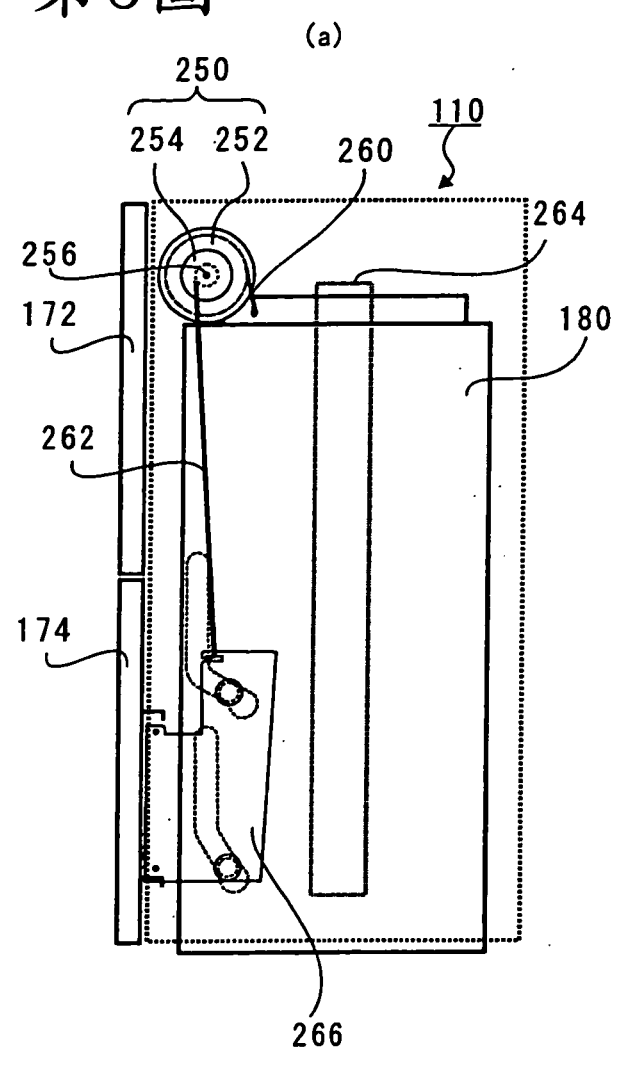




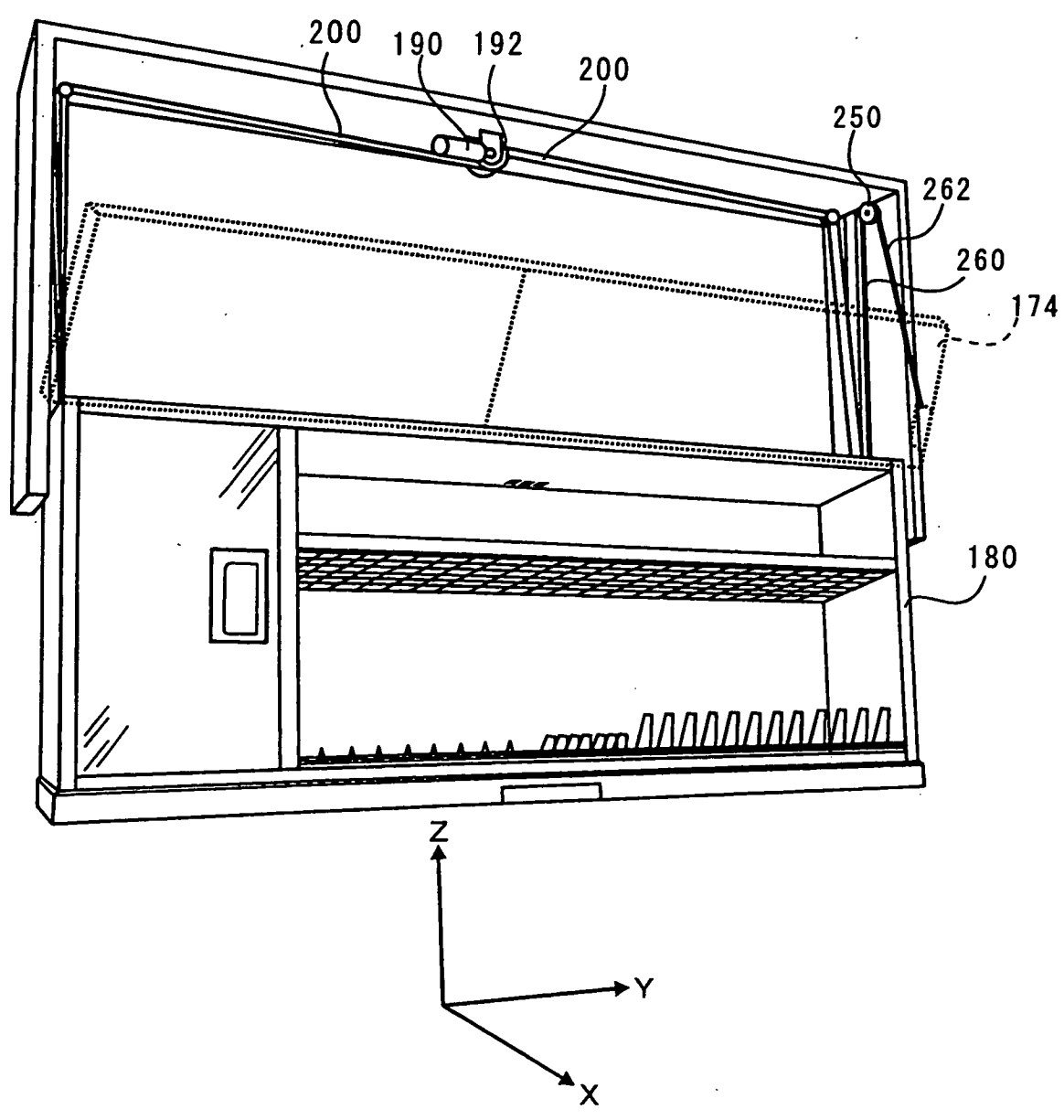
第2圖



# 第3圖

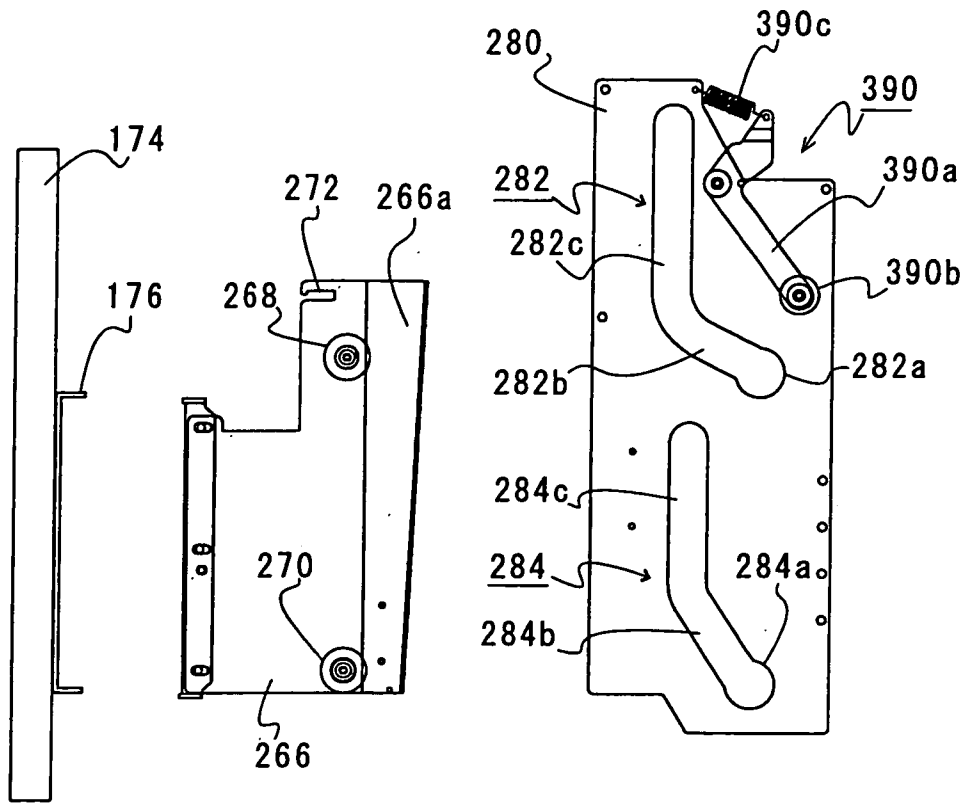


第4圖

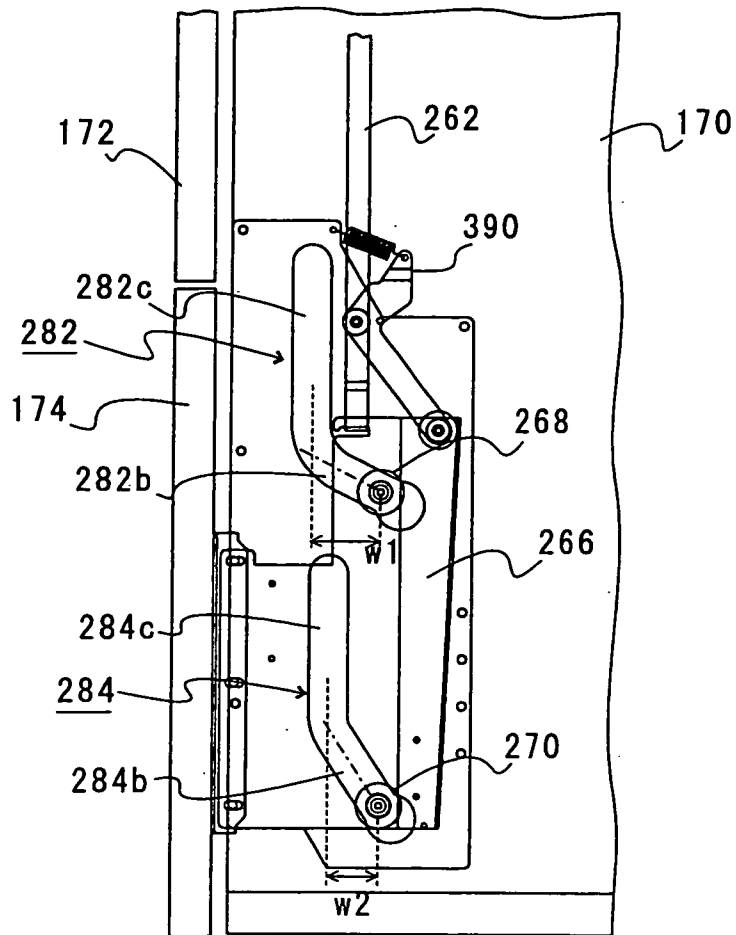


第5圖

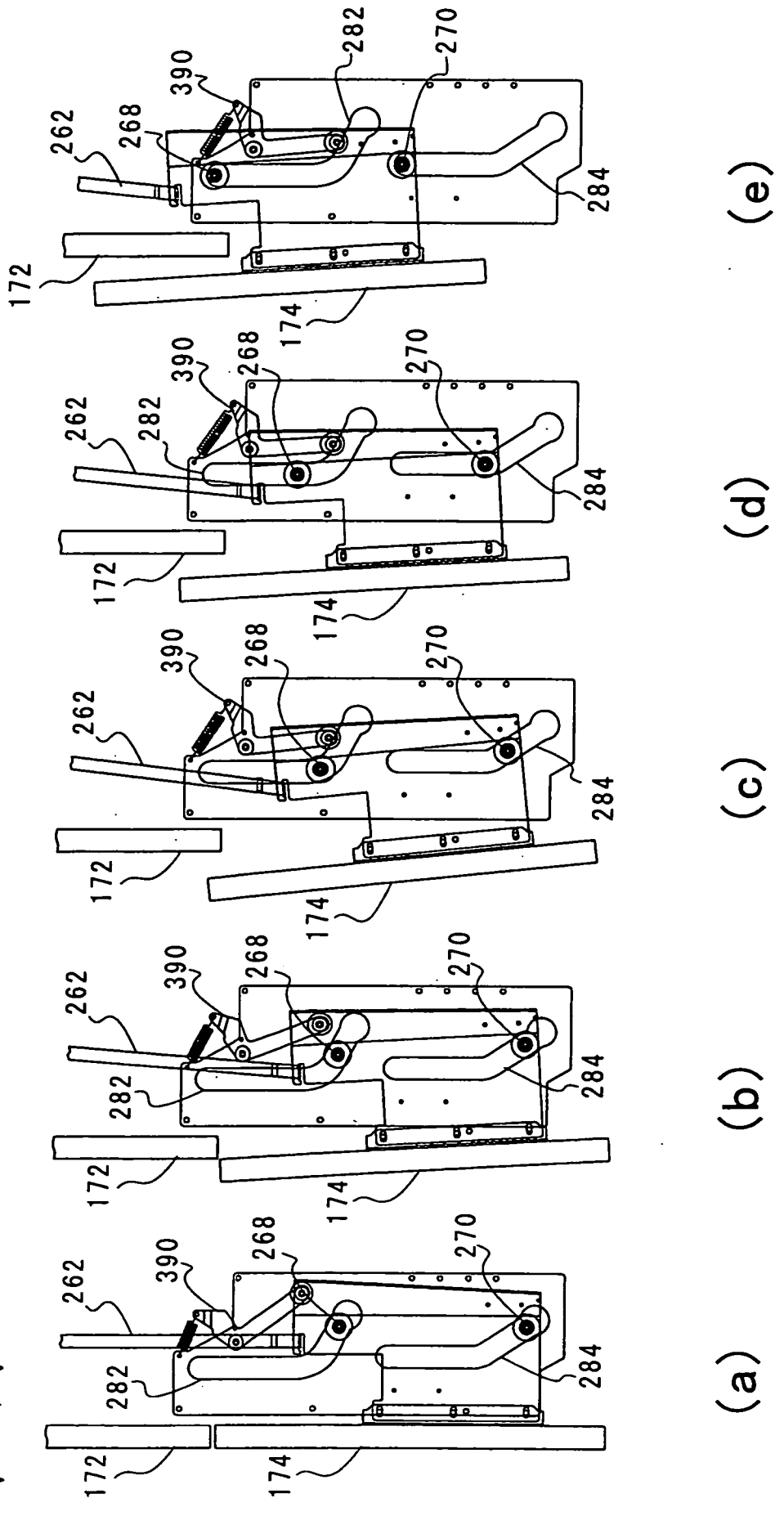
(a)



(b)



第6圖



第7圖

