

19



Octrooiraad  
Nederland

11 Publikatienummer: **9201928**

12 **A TERINZAGELEGGING**

21 Aanvraagnummer: **9201928**

51 Int.Cl.<sup>5</sup>:  
**A47K 5/12, G01F 11/32**

22 Indieningsdatum: **04.11.92**

43 Ter inzage gelegd:  
**01.06.94 I.E. 94/11**

71 Aanvrager(s):  
**Novem Trading International B.V. te Rotterdam**

72 Uitvinder(s):  
**Leonardus Fransiscus Maria van der Storm te  
Zandvoort**

74 Gemachtigde:  
**Ir. B.H.J. Schumann c.s.  
Octroobureau Arnold & Siedsma  
Piet Heinstraat 7,  
7511 JH Enschede**

54 **Aan een wand bevestigbare vloeistof-doseerinrichting**

57 Een inrichting voor het opslaan en in porties doseren van een vloeibare substantie, bij voorbeeld vloeibare zeep of shampoo, omvat de combinatie van: een houder met een hals die in rusttoestand is afgesloten door een door een gebruiker te bedienen doseerinrichting, en een wandbevestigingsinrichting voor het zodanig aan een verticale wand bevestigen van de houder, dat de doseerinrichting zich aan de onderzijde bevindt. De inrichting vertoont het kenmerk dat de houder in zijn van de hals afgewende wand een vulopening vertoont, en dat de wandbevestigingsinrichting een beweegbare deksel draagt die de genoemde vulopening kan afsluiten. De afsluiting van de vulopening kan met voordeel zodanig plaatsvinden, dat een, eventueel uiterst geringe, luchttoevoer tot de houder mogelijk is, waardoor bij het afgeven van vloeistof uit de houder drukvereffening met de omgeving kan plaatsvinden.

NL A 9201928

De aan dit blad gehechte afdruk van de beschrijving met conclusie(s) en eventuele tekening(en) bevat afwijkingen ten opzichte van de oorspronkelijk ingediende stukken; deze laatste kunnen bij de Octrooiraad op verzoek worden ingezien.

AAN EEN WAND BEVESTIGBARE VLOEISTOF-DOSEERINRICHTING

De uitvinding betreft een inrichting voor het opslaan en in porties doseren van een vloeibare substantie, bijvoorbeeld vloeibare zeep of shampoo, omvattende de combinatie van:

5 een houder met een hals die in rusttoestand is afgesloten door een door een gebruiker te bedienen doseerinrichting, en

een wandbevestigingsinrichting voor het zodanig aan een verticale wand bevestigen van de houder, dat de  
10 doseerinrichting zich aan de onderzijde bevindt.

Een dergelijke inrichting is bijvoorbeeld bekend uit US-A-4 210 263.

De uitvinding beoogt, een inrichting van het vermelde type zodanig uit te voeren, dat de houder kan worden  
15 nagevuld, zonder dat het daarvoor noodzakelijk is, dat hij van de wandbedieningsinrichting wordt verwijderd, wordt omgedraaid en de doseerinrichting wordt losgeschroefd om toegang te geven tot het inwendige van de houder, daar een dergelijke omslachtige procedure niet zonder morsen en  
20 knoeien kan plaatsvinden.

Hiertoe verschaft de uitvinding een inrichting van het vermelde type, die het kenmerk vertoont dat

de houder in zijn van de hals afgewende wand een vulopening vertoont, en dat

25 de wandbevestigingsinrichting een beweegbare deksel draagt die de genoemde vulopening kan afsluiten. De afsluiting van de vulopening kan met voordeel zodanig plaatsvinden, dat een, eventueel uiterst geringe, luchttoevoer tot de houder mogelijk is, waardoor bij het  
30 afgeven van vloeistof uit de houder drukvereffening met de omgeving kan plaatsvinden.

Bij het afzonderlijk leveren van een houder, in de eventueel vlakke bodem waarvan een vulopening is aangebracht,

kan deze vulopening voor transport zijn afgedekt door een deksel, een prop, een strook kleefband of dergelijke.

Praktisch is die uitvoering, waarin de deksel rond een in hoofdzaak horizontale as scharnierbaar is.

5 Bij voorkeur vertoont de inrichting de bijzonderheid dat de wandbevestigingsinrichting en de deksel uit één kunststof deel bestaan en door een relatief dunne, rechte en daardoor een scharnierbepalende zone met elkaar verbonden zijn.

10 Een sterke afsluiting van de vulopening is verzekerd met een uitvoering waarin de deksel een sluitdeel omvat dat een aan de vorm van de vulopening aangepaste, licht ondersneden vorm bezit, zodanig dat het sluitdeel snappend met de rand van de vulopening kan samenwerken.

15 Daar een ondersneden vorm een vrij sterke mechanische koppeling teweeg kan brengen, en de gebruiker niettemin in de gelegenheid moet zijn, de vulopening voor navulling van de houder vrij te geven, verdient die uitvoering van de voorgaande variant de voorkeur, waarin de deksel zodanig is  
20 gevormd, dat hij door een gebruiker kan worden aangegrepen om te worden opgelicht, zodanig dat de vulopening wordt vrijgegeven.

Een mechanisch sterke verbinding tussen de houder en de wandbevestigingsinrichting wordt met eenvoudige middelen  
25 verkregen in een uitvoering waarin de wandbevestigingsinrichting een eerste koppeldeel omvat met een naar beneden toe verbredende vorm en een naar de voorzijde toe ondersneden vorm en dat de houder een wand met een in hoofdzaak complementair gevormd tweede koppeldeel  
30 vertoont.

De doseerinrichting volgens US-A-4 210 263 en vele andere bekende doseerinrichtingen van vergelijkbaar type zijn zodanig uitgevoerd, dat een gebruiker op een bedieningsorgaan vanaf de onderzijde een omhoog gerichte drukkracht moet  
35 uitoefenen, waardoor de vloeistof, zoals vloeibare zeep of shampoo, wordt gedoseerd op de palm van zijn hand. Om nu te voorkomen dat de hiervoor nodige kracht zodanig groot wordt, dat de houder van de wandbevestigingsinrichting wordt gedrukt, kan die uitvoering dienstig zijn, waarin het eerste

en het tweede koppeldeel samenwerkende nokmiddelen omvatten, waardoor een met de wandbevestigingsinrichting gekoppelde houder uitsluitend daarvan kan worden verwijderd door uitoefening op de houder van een omhoog gerichte kracht, die 5 aanzienlijk groter is dan de voor het gedoseerd afgeven van vloeistof nodige kracht en groot genoeg is om de nokmiddelen van de houder de nokmiddelen van de wandbevestigingsinrichting met elastische vervorming te laten passeren. Goedkoop en eenvoudig zijn uitvoeringen waarin de 10 wandbevestigingsinrichting door spuitgieten van kunststof is vervaardigd en/of de houder door blow-moulding van kunststof is vervaardigd. Verder richt de uitvinding zich op een houder die kennelijk bestemd is als onderdeel van de inrichting volgens de hiervoor gegeven specificaties. Tevens is de 15 uitvinding gericht op een wandbevestigingsinrichting volgens de hiervoor gegeven specificaties.

De uitvinding zal nu worden toegelicht aan de hand van bijgaande tekening. Hierin tonen:

figuur 1 een perspectivisch aanzicht van een inrichting 20 volgens de uitvinding, waarin de houder en de wandbevestigingsinrichting op enige onderlinge afstand zijn getoond; en

figuur 2 een gedeeltelijk weggebroken perspectivisch 25 aanzicht van de gebruiksgereede inrichting volgens figuur 1.

Figuur 1 toont een inrichting 1 voor het opslaan en in 30 porties doseren van een vloeibare substantie, bijvoorbeeld vloeibare zeep. De inrichting 1 omvat de combinatie van een houder 2 met een hals 3 die in rusttoestand is afgesloten door een door een gebruiker te bedienen doseerinrichting 4. 35 Tevens omvat de inrichting 1 een wandbevestigingsinrichting 5 voor het zodanig aan een verticale wand 6 (zie figuur 2) bevestigen van de houder 2, dat de doseerinrichting 4 zich aan de onderzijde bevindt. De houder 2 vertoont in zijn van de hals 3 afgewende wand 7 een vulopening 11. De 40 wandbevestigingsinrichting 5 draagt een door middel van twee relatief dunne lippen 8 scharnierend beweegbare deksel 9. De deksel 9 draagt een sluitdeel 10, dat een aan de ronde vorm van de vulopening 11 aangepaste, licht ondersneden vorm bezit. Daardoor kan het sluitdeel 10 snappend met de rand 12

van de vulopening 11 samenwerken. In het bijzonder figuur 2 toont dit aspect duidelijk.

De wandbevestigingsinrichting 5 omvat een plaat 14 die door middel van schroeven 15 aan de wand 6 kan worden bevestigd. De plaat 14 is aldus star en de deksel 9 is ten opzichte van de star aangebrachte plaat 14 rond een horizontale scharnieras beweegbaar.

De plaat 14 omvat een eerste koppeldeel 13 met een naar beneden toe verbredende vorm en een naar de voorzijde, dat wil zeggen de van de wand 6 afgerichte zijde ondersneden vorm. De houder 2 vertoont een wand 16 met een ten opzichte van het eerste koppeldeel 13 in hoofdzaak complementair gevormd tweede koppeldeel 17.

Duidelijk zal zijn dat door de getoonde en beschreven naar beneden toe verbredende en naar voren ondersneden vormen de koppeldelen 17 en 13 met elkaar tot koppeling kunnen worden gebracht door de houder 2 met zijn koppeldeel 17 boven het eerste koppeldeel 13 van de plaat 14 te brengen en hem vervolgens omlaag te schuiven.

Aan de onderzijde van het eerste koppeldeel 13 bevindt zich een uitstekende eerste nok 18, terwijl aan de onderzijde van het tweede koppeldeel 17 een tweede nok 19 bevindt. De nok 19 vertoont een relatief vloeiende vorm en kan daardoor met zijn schuine bovenste en onderste oplooppvlak de nok 18 passeren onder elastische vervorming van de wand 16 in de omgeving van de tweede nok 19. Hierdoor kan de met de wandbevestigingsinrichting 5 gekoppelde houder 2 daarvan uitsluitend worden verwijderd door uitoefening op de houder van een omhoog gerichte kracht, die aanzienlijk groter is dan de voor het gedoseerd afgeven van de vloeistof nodige kracht en groot genoeg is om de tweede nok 19 van de houder 2 de eerste nok 18 van de plaat 14 te laten passeren.

De wandbevestigingsinrichting 5 is door spuitgieten van kunststof vervaardigd.

De houder 2 is door blow-moulding van kunststof vervaardigd.

**CONCLUSIES**

1. Inrichting voor het opslaan en in porties doseren van een vloeibare substantie, bijvoorbeeld vloeibare zeep of shampoo, omvattende de combinatie van:

een houder met een hals die in rusttoestand is afgesloten door een door een gebruiker te bedienen doseerinrichting, en

een wandbevestigingsinrichting voor het zodanig aan een verticale wand bevestigen van de houder, dat de doseerinrichting zich aan de onderzijde bevindt,

10 met het kenmerk,

dat de houder in zijn van de hals afgewende wand een vulopening vertoont, en dat

de wandbevestigingsinrichting een beweegbare deksel draagt die de genoemde vulopening kan afsluiten.

15 2. Inrichting volgens conclusie 1, met het kenmerk, dat de deksel rond een in hoofdzaak horizontale as scharnierbaar is.

3. Inrichting volgens conclusie 1, met het kenmerk, dat de wandbevestigingsinrichting en de deksel uit één kunststof 20 deel bestaan en door een relatief dunne, rechte en daardoor een scharnierbepalende zone met elkaar verbonden zijn.

4. Inrichting volgens conclusie 1, met het kenmerk, dat de deksel een sluitdeel omvat dat een aan de vorm van de vulopening aangepaste, licht ondersneden vorm bezit, zodanig 25 dat het sluitdeel snappend met de rand van de vulopening kan samenwerken.

5. Inrichting volgens conclusie 4, met het kenmerk, dat de deksel zodanig is gevormd, dat hij door een gebruiker kan worden aangegrepen om te worden opgelicht, zodanig dat de 30 vulopening wordt vrijgegeven.

6. Inrichting volgens conclusie 1, met het kenmerk, dat de wandbevestigingsinrichting een eerste koppeldeel omvat met een naar beneden toe verbredende vorm en een naar de voorzijde toe ondersneden vorm en dat de houder een wand met

een in hoofdzaak complementair gevormd tweede koppeldeel  
vertoont.

7. Inrichting volgens conclusie 6, met het kenmerk, dat  
het eerste en het tweede koppeldeel samenwerkende nokmiddelen  
5 omvatten, waardoor een met de wandbevestigingsinrichting  
gekoppelde houder uitsluitend daarvan kan worden verwijderd  
door uitoefening op de houder van een omhoog gerichte kracht,  
die aanzienlijk groter is dan de voor het gedoseerd afgeven  
van vloeistof nodige kracht en groot genoeg is om de  
10 nokmiddelen van de houder de nokmiddelen van de  
wandbevestigingsinrichting met elastische vervorming te laten  
passeren.

8. Inrichting volgens conclusie 1, met het kenmerk, dat  
de wandbevestigingsinrichting door spuitgieten van kunststof  
15 is vervaardigd.

9. Inrichting volgens conclusie 1, met het kenmerk, dat  
de houder door blow-moulding van kunststof is vervaardigd.

10. Houder, kennelijk bestemd als onderdeel van een  
inrichting volgens één der voorgaande conclusies.

20 11. Wandbevestigingsinrichting, kennelijk bestemd als  
onderdeel van een inrichting volgens één der conclusies 1-9.

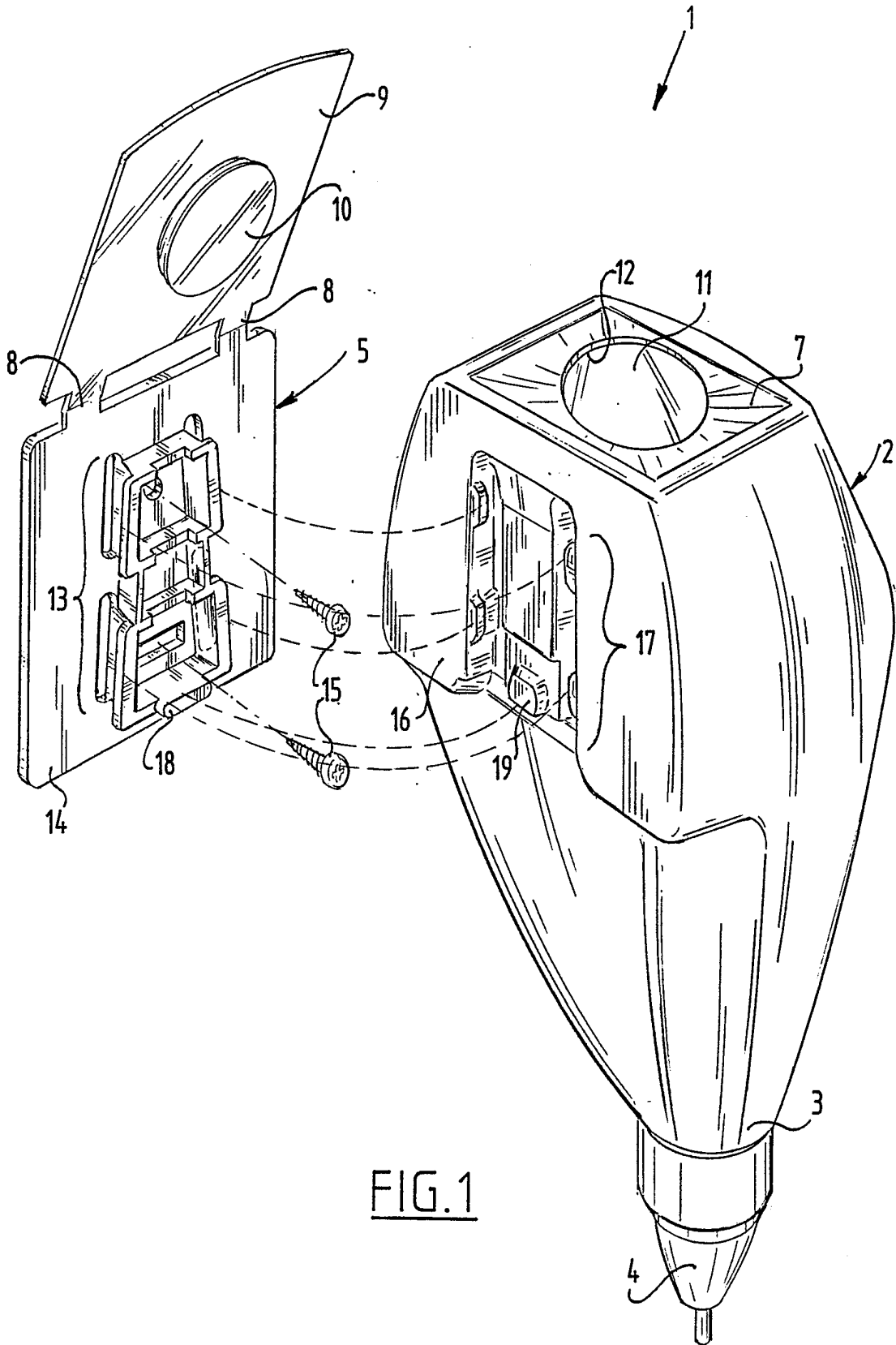


FIG. 1

9201928



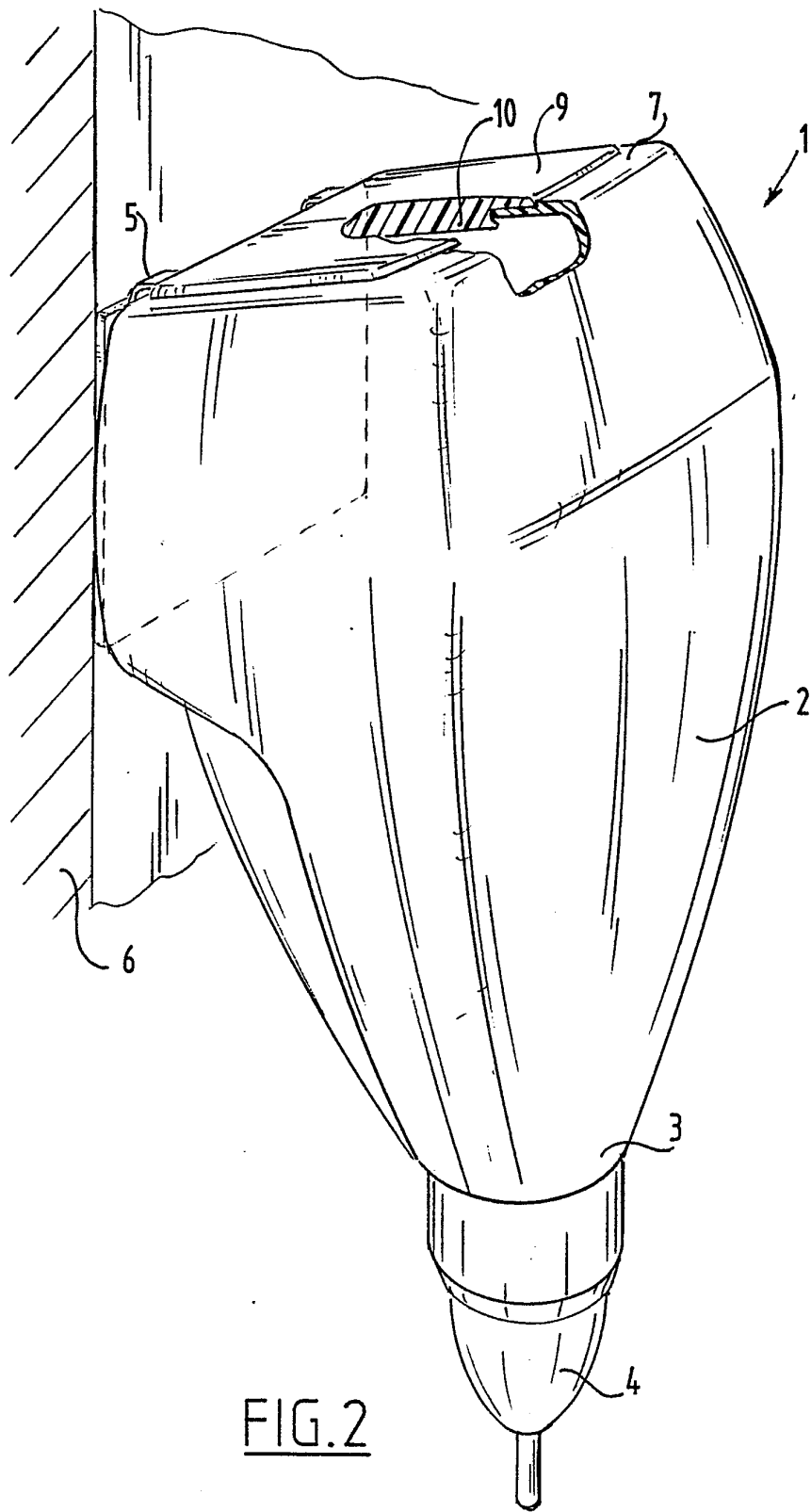


FIG. 2