



# [12] 发明专利申请公开说明书

[21] 申请号 92103009.6

[51] Int.Cl<sup>5</sup>

B32B 25/08

[43]公开日 1992年11月11日

[22]申请日 92.4.22

[30]优先权

[32]91.4.22 [33]JP [31]90666 / 91

[32]91.4.22 [33]JP [31]90667 / 91

[32]91.4.22 [33]JP [31]90668 / 91

[32]91.4.26 [33]JP [31]97636 / 91

[32]91.5.10 [33]JP [31]105918 / 91

[32]91.5.10 [33]JP [31]105919 / 91

[32]91.5.10 [33]JP [31]105920 / 91

[71]申请人 三井石油化学工业株式会社

地址 日本东京

[72]发明人 村田和彦 村上德茂

村冈教治 酒卷升

[74]专利代理机构 上海专利事务所

代理人 张恒康

B32B 25/14 B60J 10/02  
E06B 3/62

说明书页数: 40 附图页数: 3

[54]发明名称 热塑性高弹体层压板和由此模制的玻璃插入槽

[57]摘要

本发明提供了一种热塑性高弹体层压板,它包含:

一层含由结晶聚烯烃和橡胶组成的热塑性高弹体(A),和

一层含超高分子量聚烯烃(B)或超高分子量聚烯烃组合物。

此外,本发明也提供了一种由热塑性高弹体层压板组成的玻璃插入槽。

<12>

## 权 利 要 求 书

---

1. 一热塑性高弹体层压板, 其特征在于其中包含:

一层含由结晶聚烯烃和橡胶组成的热塑性高弹体(A), 和

一层含超高分子量聚烯烃(B)。

2. 如权利要求 1 所述的热塑性高弹体层压板, 其特征在于, 其中所述的热塑性高弹体(A)通过与一包含:

70—10 份(重量)的结晶聚烯烃(a)和

30—90 份(重量)的橡胶(b): 乙烯/丙烯共聚橡胶或乙烯/丙烯/二烯烃共聚橡胶(组份(a)和(b)的总和为 100 份(重量))。

的混合物在有机过氧化物的存在下进行动态热处理, 所述的橡胶(b)是部分交联的。

3. 如权利要求 1 所述的热塑性高弹体层压板, 其特征在于其中所述的超高分子量聚烯烃(B)在 135°C 的萘烷中测得其特性粘度 $[\eta]$ 为 10—40dl/g。

4. 一热塑性高弹体层压板, 其特征在于其中包含:

一层含由结晶聚烯烃和橡胶组成的热塑性高弹体(A), 和

一层含超高分子量聚烯烃组合体(C),

所述的超高分子量聚烯烃组合体(C)基本上是由一在 135°C 的萘烷中测得其特性粘度 $[\eta]$ 为 10—40dl/g 的超高分子量聚烯烃和—在 135°C 的萘烷中测得其特性粘度 $[\eta]$ 为 0.1—5dl/g 的聚烯烃组成的。

所述的超高分子量聚烯烃在超高分子量聚烯烃和聚烯烃总和为 100%(重量)中占有 15—40%(重量)的比例, 和

所述的超高分子量组合体(C)在 135°C 的萘烷中测得其特性粘度 $[\eta]$ 为 3.5—8.3dl/g。

5. 如权利要求 4 所述的热塑性高弹体层压板, 其特征在于, 其中所述的热塑性高弹体(A)通过与一包含:

70—10 份(重量)的结晶聚丙烯(a)和

30—90 份(重量)的橡胶(b): 乙烯/丙烯共聚橡胶或乙烯/丙烯/二烯烃共聚橡胶(组份(a)和(b)的总和为 100 份(重量))。

的混合物在有机过氧化物的存在下进行动态热处理而制得, 所述的橡胶(b)是部分交联的。

6. 如权利要求 4 所述的热塑性高弹体层压板, 其特征在于, 其中所述的超高分子量聚烯烃组合物(C)含基于组合物(C)重量的 1—20%(重量)的液体或固体润滑剂。

7. 一热塑性高弹体层压板, 其特征在于其中包含:

一层含接枝改性热塑性高弹体(GA)和

一层含超高分子量聚烯烃(B)

所述的接枝改性热塑性高弹体(GA)是通过在有机过氧化物的存在下经动态热处理和共混物的部分交联而获得的。

所述的共混物包含:

(i) 95—10 份(重量)的过氧化物交联烯烃共聚橡胶,

(ii) 5—90 份(重量)的聚烯烃(组份(i)和(ii)的总和为 100 份(重量)),

(iii) 0.01—10 份(重量)的  $\alpha$ ,  $\beta$ -不饱和羧酸或它的衍生物, 或不饱和环氧单体。

8. 如权利要求 7 所述的热塑性高弹体层压板, 其特征在于其中接枝改性热塑性高弹体(GA)进一步包含: 在组份(i)和(ii)总和的 100 份(重量)中占:

(iv) 5—100 份(重量)的过氧化物非交联橡胶状物质和/或

(v) 3—100 份(重量)的矿物油软化剂。

9. 如权利要求 7 或 8 所述的热塑性高弹体层压板, 其特征在于

其中所述的过氧化物交联烯烃共聚橡胶(i)的含量为 95—60 份(重量)和所述聚烯烃(ii)的含量为 5—40 份(重量)(组份(i)和(ii)的总和为 100 份(重量))。

10. 如权利要求 7 所述的热塑性高弹体层压板,其特征在于,其中所述的超高分子量聚烯烃(B)在 135℃的萘烷中测得其特性粘度 $[\eta]$ 为 10—40dl/g。

11. 一热塑性高弹体层压板,其特征在于包含:

一层含接枝改性热塑性高弹体(GA)和

一层含超高分子量聚烯烃组合物(C),

所述的接枝改性热塑性高弹体(GA)是通过在有机过氧化物的存在下经动态热处理和共混物的部分交联而获得的。

所述的共混物包含:

(i)95—10 份(重量)的过氧化物交联烯烃共聚橡胶,

(ii)5—90 份(重量)的聚烯烃(组份(i)和(ii)的总和为 100 份(重量)),

(iii)0.01—10 份(重量)的 $\alpha, \beta$ -不饱和羧酸或它的衍生物,或不饱和环氧单体,

所述的超高分子量聚烯烃组合物(C)基本上是由一在 135℃的萘烷中测得其特性粘度 $[\eta]$ 为 10—40dl/g 的超高分子量聚烯烃和—在 135℃的萘烷中测得其特性粘度 $[\eta]$ 为 0.1—5dl/g 的聚烯烃组成的。

所述的超高分子量聚烯烃在超高分子量聚烯烃和聚烯烃总和为 100%(重量)中占 15—40% 的比例和

所述的超高分子量聚烯烃组合物(C)在 135℃的萘烷中测得其特性粘度 $[\eta]$ 为 3.5—8.3dl/g。

12. 如权利要求 11 所述的热塑性高弹体层压板,其特征在于,其中接枝改性热塑性高弹体(GA)还进一步包含:在组份(i)和(ii)

总和的 100 份(重量)中占:

(iv)5—100 份(重量)的过氧化物非交联橡胶状物质和/或

(v)3—100 份(重量)的矿物油软化剂。

13. 如权利要求 11 所述的热塑性高弹体层压板,其特征在于,其中所述的过氧化物交联烯烃共聚橡胶(i)的含量为 95—60 份(重量)和所述的聚烯烃(ii)的含量为 5—40 份(重量)(组份(i)和(ii)的总和为 100 份(重量))。

14. 如权利要求 11 所述的热塑性高弹体层压板,其特征在于,其中所述的超高分子量聚烯烃组合物(C)含基于组合物(C)中的 1—20%(重量)的液体或固体润滑剂。

15. 一玻璃插入槽,其特征在于,该插入槽含有一槽状截面及含从槽的侧壁顶部伸向槽的中央部分的舌状入口部分的主体,

所述的玻璃插入槽与窗玻璃接触的各部分包含:

一层由结晶聚烯烃和橡胶组成的热塑性高弹体(A)和

一层超高分子量聚烯烃(B),

所述的超高分子量聚烯烃(B)层设计成与窗玻璃紧相接,和

所述的超高分子量聚烯烃(B)在 135 °C 的萘烷中测得其特性粘度 $[\eta]$ 为 10—40dl/g。

16. 如权利要求 15 所述的玻璃插入槽,其特征在于,其中所述的热塑性高弹体(A)是通过与一含:

70—10 份(重量)的结晶聚丙烯(a)和

30—90 份(重量)的橡胶(b):乙烯/丙烯共聚橡胶或乙烯/丙烯/二烯烃共聚橡胶(组份(a)和(b)的总和为 100 份(重量)),

的混合物在有机过氧化物的存在下进行动态热处理而制得,所述的橡胶(b)是部分交联的。

17. 一玻璃插入槽,其特征在于其含有一槽状截面及含从槽的侧壁顶部伸向槽的中央部分的舌状入口部分的主体,所述的玻璃插

入槽与窗玻璃接触的各部分包含：

一层含由结晶聚烯烃和橡胶组成的热塑性高弹体(A)，和  
一层含超高分子量聚烯烃组合物(C)，

所述的超高分子量聚烯烃组合物(C)层设计成与窗玻璃紧相接，

所述的超高分子量聚烯烃组合物(C)基本上是由一在 135 °C 的萘烷中的测得其特性粘度 $[\eta]$ 为 10—40dl/g 的超高分子量聚烯烃和  
一在 135°C 的萘烷中测得其特性粘度 $[\eta]$ 为 0.1—5dl/g 的聚烯烃组成的，

所述的超高分子量聚烯烃在超高分子量聚烯烃和聚烯烃总和为 100%(重量)中占有 15—40%(重量)的比例，和

所述的超高分子量聚烯烃组合物(C)在 135 °C 的萘烷中测其特性粘度 $[\eta]$ 为 3.5—8.3dl/g 。

18. 如权利要求 17 所述的玻璃插入槽，其特征在于其中所述的热塑性高弹体(A)是通过与一包含：

70—10 份(重量)的结晶聚丙烯(a)和

30—90 份(重量)的橡胶(b)：乙烯/丙烯共聚橡胶或乙烯/丙烯/二烯烃共聚橡胶(组份(a)和(b)的总和为 100 份(重量))，

的混合物在有机过氧化物的存在下进行动态热处理而制得，所述的橡胶(b)是部分交联的。

19. 如权利要求 17 所述的玻璃插入槽，其特征在于其中所述的超高分子量聚烯烃组合物(C)含基于组合物(C)的 1—20%(重量)的液体或固体润滑剂。

20. 一玻璃插入槽含有一槽状截面及含从槽的侧壁顶部伸向槽的中央部分的舌状入口部分的主体，

所述的玻璃插入槽与窗玻璃接触的各部分包含：

一层含接枝改性热塑性高弹体(GA)，和

一层含超高分子量聚烯烃(B)

所述的超高分子量聚烯烃(B)层设计成与窗玻璃紧相接,

所述的接枝改性热塑性高弹体(GA)是通过在有机过氧化物的存在下的动态热处理和共混物的部分交联而获得的,

所述的共混物包含:

(i)95—10份(重量)的过氧化物交联烯烃共聚橡胶

(ii)5—90份(重量)的聚烯烃(组分(i)和(ii)的总和为100份(重量)),和

(iii)0.01—10份(重量)的 $\alpha, \beta$ -不饱和羧酸或它的衍生物,或不饱和环氧单体,和

所述的超高分子量聚烯烃(B)在135°C的萘烷中测得其特性粘度 $[\eta]$ 为10—40dl/g。

21. 一玻璃插入槽,其特征在于其含有一槽状截面及含从槽的侧壁顶部伸向槽的中央部分的舌状入口部分的主体,

所述的玻璃插入槽与玻璃接触的各部分包含,

一层含接枝改性热塑性高弹体(GA)和

一层含超高分子量聚烯烃组合物(C),

所述的超高分子量聚烯烃组合物(C)层设计成与窗玻璃紧相接,

所述的接枝改性热塑性高弹体(GA)是通过在有机过氧化物存在下的动态热处理和共混物的部分交联而获得的;

所述的共混物包含:

(i)95—10份(重量)的过氧化物交联烯烃共聚橡胶,

(ii)5—90份(重量)的聚烯烃(组份(i)和(ii)的总和为100份(重量)),

(iii)0.01—10份(重量)的 $\alpha, \beta$ -不饱和羧酸或它的衍生物,或不饱和环氧单体,

所述的超高分子量聚烯烃组合物(C)基本上是由一在 135 °C 的萘烷中的测得其特性粘度 $[\eta]$ 为 10—40dl/g 的超高分子量聚烯烃和  
一在 135 °C 的萘烷中测得其特性粘度 $[\eta]$ 为 0.1—5dl/g 的聚烯烃组成的,

所述的超高分子量聚烯烃在超高分子量聚烯烃和聚烯烃总和的 100%(重量)中占有 15—40%(重量)的比例,

所述的超高分子量聚烯烃组合物在 135 °C 的萘烷中测得其特性粘度 $[\eta]$ 为 3.5—8.3dl/g 。

22. 如权利要求 21 所述的玻璃插入槽, 其特征在于, 其中所述的超高分子量聚烯烃组合物(C)含基于组合物(C)的 1—20%(重量)的液体或固体润滑剂。



## 热塑性高弹体层压板和由此模制的玻璃插入槽

本发明涉及用热塑性高弹体层压板来有效地制备汽车内部装璜板和密封材料，涉及用所述的层压板来模制玻璃插入槽，特别是涉及由一由热塑性高弹体制成的基层和一由润滑树脂制成的表层组成的热塑性高弹体层压板，涉及含一由所述层压板组成的具有窗玻璃滑移部分的玻璃插入槽。

直到现在，各种层压板常用来制备汽车内部装璜板，密封材料等等。例如，已知玻璃插入槽作为一种重要的密封材料用于汽车中。这种玻璃插入槽在窗玻璃和窗框之间提供了一引导构件，以便使在窗玻璃和窗框间获得一紧密(液紧)密封操作成为可能，使窗玻璃的上升一定位和开一关操作更方便。

一般用来制备玻璃插入槽的材料有(1)一包含基本上是由一种具有优异耐候性和耐热性的乙烯/丙烯/二烯烃共聚橡胶，一种粘合剂和尼龙纤维组成的硫化胶的复合材料，(2)一包含上述硫化胶和一种粘合剂的复合材料，和(3)在外形挤塑中使用一非刚性的PVC。

常规的玻璃插入槽是由上述这些含一具有槽状截面和舌状入口部分，各自从槽的侧壁顶部伸向槽的中央部分的主体组成的复合材料。

在常规的玻璃插入槽中，尼龙膜等是用一粘合剂层压至窗玻璃各个入口部分的滑动部分的表面，这样，窗玻璃就能部分有利于所述滑动部分，并且同样能防止污染，或入口部分的各个滑动部分的表面在上述尼龙膜等层压的前或后受到压印处理，以便减少所述的滑动部分与窗玻璃的接触面积。

如上所述在制备这样的玻璃插入槽的过程中，还包括如大量步骤和长时间反应的不利之处，其中由于在上述非刚性合成树脂成硫化胶和如尼龙材料的表面没有粘合性，这就导致有必要采取在由上述非刚性合成树脂或硫化胶中模制的玻璃插入槽主体的窗玻璃滑动部分的表面涂上粘合剂的步骤，并将尼龙膜等层压至所述窗玻璃滑动部分的表面，进一步地将所述滑动部分的表面在上述尼龙膜等层压前或后进行压印处理。

一方面，常规的玻璃插入槽是通过外形挤塑模制上述复合材料(3)，即非刚性聚氯乙烯来制备的，制备过程由此而得到简化，但是这种复合材料在耐热性和尺寸稳定性方面是很差的，并且上述两种复合材料(1)和(2)的实际性能也不佳。

当由上述复合材料(1)或(2)模制常规的玻璃插入槽时，还存在着一个由于尼龙膜等通过粘合剂层压至入口部分窗玻璃滑动部分的槽的耐用性问题，并且同样有由于长期暴露在户外，这样的层压尼龙膜易于从所述窗玻璃滑动部分上剥落的缺点。此外，经压印处理在窗玻璃滑动部分表面形成的压印式样也不是既好又均匀而并不令人满意，还存在着许多改进窗玻璃滑动部分和窗玻璃间紧密接触的地方，这是发生在关上窗玻璃和同样在打开窗玻璃时窗玻璃滑动部分和窗玻璃间的轻巧滑动性。

因此，所希望得到的层压板具有优异的耐候性，耐热性和尺寸稳定性，并只经一简单的生产过程来制备，能用于如汽车内部装璜板，密封材料等，同样希望得到含有由所述层压板来模制的窗玻璃滑动部分构成的玻璃插入槽。

本发明是要解决与上述已知技术有关的这些问题，本发明的目的是提供具有优异的耐候性、耐热性和尺寸稳定性，经一简单的生产过程来制备且具有所说的优异经济效用的热塑性高弹体层压板。

本发明的又一个目的是提供不仅具有优异的经济效用，而且具

有耐用性，优异的关上窗玻璃时窗玻璃的紧密接触性和打开窗玻璃时窗玻璃的易于滑动性的玻璃插入槽。

本发明的第一种热塑性高弹体层压板由一层由结晶聚烯烃和橡胶组成的热塑性高弹体(A)，和一层含一超高分子量的聚烯烃(B)所组成。

上述热塑性高弹体(A)最好是通过含 70—10 份(重量)的结晶聚丙烯(a)和 30—90 份(重量)的乙烯/丙烯共聚橡胶或乙烯/丙烯/二烯烃共聚橡胶(b)(组份(a)和(b)的总和为 100 份(重量))的混合物，经在有机过氧化物存在下的动态热处理，使所述的橡胶(b)部分交联而获得。

上述超高分子量聚烯烃(B)有一特性粘度 $[\eta]$ ，在 135 °C 的萘烷中测量得其值为 10—40dl/g 。

本发明的第二种热塑性高弹体层压板含一层含一热塑性高弹体(A)由结晶聚烯烃和橡胶组成，和一层含一超高分子量的聚烯烃组合体(C)，所说的超高分子量组合体基本上是由一在 135 °C 时的萘烷中测其特性粘度 $[\eta]$ 为 10—40dl/g 的超高分子量聚烯烃，和一在 135 °C 时的萘烷中测其特性粘度 $[\eta]$ 为 0.1—5dl/g 的聚烯烃组成，所述的超高分子量聚烯烃在超高分子量聚烯烃和聚烯烃总和为 100%(重量)中所占的比例为 15—40%(重量)，所述的超高分子量聚烯烃组合体(C)在 135 °C 的萘烷中测得其特性粘度 $[\eta]$ 为 3.5—8.3dl/g 。

上述热塑性高弹体(A)与本发明的第一种热塑性高弹体中所使用的是相同的。

上述超高分子量聚烯烃组合体(C)可含 1—20%(重量)(基于组合体(C))的液体或固体润滑剂。

本发明的第三种热塑性高弹体层压板含一层含一接枝改性热塑性高弹体(GA)和一层含一超高分子量的聚烯烃(B)，所说的接枝改

性热塑性高弹体(GA)是经动态热处理和与一共混物在有机过氧化物存在下进行部分交联而获得的,所说的共混物包含(i)95—10份(重量)过氧化物交联烯烃共聚橡胶,(ii)5—90份(重量)的聚烯烃,(组份(i)和(ii)的总和为100份(重量)),和(iii)0.01—10份(重量)的 $\alpha$ , $\beta$ -不饱和羧酸或它的衍生物,或不饱和环氧单体。

上述接枝改性热塑性高弹体(GA)进一步地包含占组份(i)和(ii)总和为100%(重量)的(iv)5—100份(重量)的过氧化物非交联橡胶状物质和/或(v)3—100份(重量)的矿物油软化剂。

在上述接枝改性热塑性高弹体(GA)中,所希望的过氧化物交联烯烃共聚橡胶(i)的含量为95—60份(重量),聚烯烃(ii)的含量为5—40份(重量),(组份(i)和(ii)的总和为100份(重量))。

此处的超高分子量聚烯烃(B)与在本发明第一种热塑性高弹性层压板中所使用的是相同的。

本发明的第四种热塑性高弹体层压板含一层含一接枝改性的热塑性高弹体(GA)和一层含一超高分子量聚烯烃组合物(C),所述的接枝改性热塑性高弹体(GA)是经动态热处理和与一共混物在有机过氧化物的存在下进行部分交联后而获得的,所说的共混物包含(i)95—10份(重量)的过氧化物交联烯烃共聚橡胶,(ii)5—90份(重量)的聚烯烃,(组份(i)和(ii)的总和为100份(重量)),和(iii)0.01—10份(重量)的 $\alpha$ , $\beta$ -不饱和羧酸或它的衍生物,或不饱和环氧单体,所述的超高分子量聚烯烃组合物(c)基本上是由一在135℃时的萘烷中测其特性粘度 $[\eta]$ 为10—40dl/g的超高分子量聚烯烃和一在135℃时的萘烷中测其特性粘度 $[\eta]$ 为0.1—5 dl/g的聚烯烃组成,所述的超高分子量聚烯烃在超高分子量聚烯烃和聚烯烃总和的100%(重量)中所占的比例为15—40%(重量),所述的超高分子量聚烯烃组合物(c)在135℃的萘烷中测得其特性粘度为 $[\eta]$ 3.5—8.3dl/g。

此处的接枝改性热塑性高弹体(GA)与在本发明第三种热塑性高弹体层压板中所使用的是相同的。

在上述的接枝改性热塑性高弹体(GA)中,希望所说的高弹体(GA)含 95—60 份(重量)的前述过氧化物交联烯烃共聚橡胶(i)和 5—40 份(重量)的前述聚烯烃(ii),(组份(i)和(ii)的总和为 100 份(重量))。

此处的超高分子量聚烯烃组合物(c)可含 1—20%(重量)(基于组合物(c))的液体或固体润滑剂。

本发明的第一种玻璃插入槽包含一含从槽的侧壁顶部伸向槽的中央部分的槽状截面和舌状入口部分的主体,所述的玻璃插入槽部分与含一层由结晶聚烯烃和橡胶组成的热塑性高弹体(A)和一层超高分子量聚烯烃(B)的窗玻璃紧密相连,所述的超高分子量聚烯烃(B)层设计成与窗玻璃紧密相连,所述的超高分子量聚烯烃(B)在 135 °C 的萘烷中测得其特性粘度 $[\eta]$ 为 10—40dl/g。

此处的热塑性高弹体(A)与本发明的第一种热塑性高弹体层压板中的定义是相同的。

本发明的第二种玻璃插入槽包含一含各自从槽的侧壁顶部伸向槽的中央部分的槽状截面和舌状入口部分的主体,所述的玻璃插入槽部分与含一层由结晶聚烯烃和橡胶组成的热塑性高弹体(A)和一层超高分子量聚烯烃组合物(C)的窗玻璃紧密相连。所述的超高分子量聚烯烃组合物(C)层设计成与窗玻璃紧密相连,所述的超高分子量聚烯烃组合物(C)基本上是由一在 135 °C 时的萘烷中测其特性粘度 $[\eta]$ 为 10—40dl/g 的超高分子量聚烯烃和一在 135 °C 的萘烷中测其特性粘度 $[\eta]$ 为 0.1—5dl/g 的聚烯烃组成,所述的超高分子量聚烯烃在超高分子量聚烯烃和聚烯烃总和的 100%(重量)中所占的比例为 15—40%(重量),所述的超高分子量聚烯烃组合物(C)在 135 °C 的萘烷中测得其特性粘度 $[\eta]$ 为 3.5—8.3dl/g。

此处的热塑性高弹体(A)与本发明的第一种玻璃插入槽中的定义是相同的。

上述超高分子量聚烯烃组合物(C)可含1—20%(重量)(基于组合物(C))的液体或固体润滑剂。

本发明的第三种玻璃插入槽包含一含从槽的侧壁顶部伸向槽的中央部分的槽状截面和舌状入口部分的主体,所述的玻璃插入槽部分与含一层接枝改性热塑性高弹体(GA)和一层超高分子量聚烯烃(B)的窗玻璃紧密相连,所述的超高分子量聚烯烃(B)层设计成与窗玻璃紧密相连,所述的接枝改性热塑性高弹体(GA)经动态热处理和与一混物在有机过氧化物存在下进行部分交联而获得的,所述的混物含(i)95—10份(重量)的过氧化物交联烯烃共聚橡胶,(ii)5—90份(重量)的聚烯烃,(组份(i)和(ii)的总和为100份(重量)),和(iii)0.01—10份(重量)的 $\alpha,\beta$ -不饱和羧酸或它的衍生物,或不饱和环氧单体,所述的超高分子量聚烯烃(B)在135℃的萘烷中测得其特性粘度 $[\eta]$ 为10—40dl/g。

本发明的第四种玻璃插入槽包含一含从槽的侧壁顶部伸向槽的中央部分的槽状截面和舌状入口部分的主体,所述的玻璃插入槽部分与含一层接枝改性热塑性高弹体(A)和一层超高分子量聚烯烃组合物(C)的窗玻璃紧密相连,所述的超高分子量聚烯烃组合物(C)层设计成与窗玻璃紧密相连,所述的接枝改性热塑性高弹体(GA)经动态热处理和与一混物在有机过氧化物存在下进行部分交联而获得的,所述的混物含(i)95—10份(重量)的过氧化物交联烯烃共聚橡胶,(ii)5—90份(重量)的聚烯烃,(组份(i)和(ii)的总和为100份(重量)),和(iii)0.01—10份(重量)的 $\alpha,\beta$ -不饱和羧酸或它的衍生物,或不饱和环氧单体,所述的超高分子量聚烯烃组合物(C)基本上是由一在135℃时的萘烷中测其特性粘度 $[\eta]$ 为10—40dl/g的超高分子量聚烯烃和-在135℃的萘烷中测其特性粘度 $[\eta]$

为 0.1—5dl/g 的聚烯烃组成，所述的超高分子量聚烯烃在超高分子量聚烯烃和聚烯烃的总和中所占的比例为 15—40% (重量)，所述的超高分子量聚烯烃组合物(C)在 135 °C 的萘烷中测得其特性粘度  $[\eta]$  为 3.5—8.3dl/g。

此处的超高分子量聚烯烃组合物(C)可含 1—20% (重量) (基于组合物(C)) 的液体或固体润滑剂。

图 1 本发明玻璃插入槽的截面图。

图 2 在图 1 中将窗玻璃装入后，玻璃插入槽部分的放大截面图。

图 3 如何将玻璃插入槽固定在汽车门上的示意图。

图 4 当窗玻璃打开时固定的玻璃插入槽所处状态的截面图。

图 5 当窗玻璃关闭时固定的玻璃插入槽所处状态的截面图。

下面将详细说明本发明的热塑性高弹体层压板和用此层压板模塑玻璃插入槽。

首先，将说明本发明的热塑性高弹体层压板。

将本发明的热塑性高弹体层压板大致分成下面四种。

本发明的第一种热塑性高弹体层压板包含一层特种热塑性高弹体(A)和一层超高分子量聚烯烃(B)。

本发明的第二种热塑性高弹体层压板包含一层特种热塑性高弹体(A)和一层特种超高分子量聚烯烃组合物(C)。

本发明的第三种热塑性高弹体层压板包含一层特种接枝改性热塑性高弹体(GA)和一层特种超高分子量聚烯烃(B)。

本发明的第四种热塑性高弹体层压板包含一层特种接枝改性热塑性高弹体(GA)和一层特种超高分子量聚烯烃组合物(C)。

热塑性高弹性(A)。

用于本发明第一和第二种热塑性高弹体层压板中的热塑性高弹体(A)是由结晶聚烯烃和橡胶组成的。

用于本发明的结晶聚烯烃包括含 2—20 个碳原子的  $\alpha$ -烯烃均聚物或共聚物。

下面列出用于此处包括如(共)聚物的结晶聚烯烃的具体例子：

(1) 乙烯均聚物(低压聚乙烯，高压聚乙烯)。

(2) 乙烯和不多于 10mol% 的其它  $\alpha$ -烯烃或乙烯单体如乙酸乙烯酯，丙烯酸乙酯等的共聚物。

(3) 丙烯均聚物。

(4) 丙烯和不多于 10mol% 的其它  $\alpha$ -烯烃的无规共聚物。

(5) 丙烯和不多于 30mol% 的其它  $\alpha$ -烯烃的嵌段共聚物。

(6) 1-丁烯的均聚物。

(7) 1-丁烯和不多于 10mol% 的其它  $\alpha$ -烯烃的无规共聚物。

(8) 4-甲基-1-戊烯的均聚物。

(9) 4-甲基-1-戊烯和不多于 20mol% 的其它  $\alpha$ -烯烃的无规共聚物。

上述用于共聚物的其它  $\alpha$ -烯烃具体包括乙烯、丙烯、1-丁烯，4-甲基-1-戊烯，1-己烯，1-辛烯等。

用于本发明的橡胶，虽没有特别限制，但最好是烯烃共聚橡胶。

上述烯烃共聚橡胶是无定形，无规的和弹性共聚物，是从  $\alpha$ -烯烃获得，含 2—20 个碳原子，包括从 2 种或更多种的  $\alpha$ -烯烃中获得的无定形  $\alpha$ -烯烃共聚物，和从 2 种或更多种的  $\alpha$ -烯烃以及非共轭二烯烃中获得的  $\alpha$ -烯烃/非共轭二烯烃共聚物。

下面列出了此处使用的包含橡胶在内的烯烃共聚橡胶的具体例子。

(1) 乙烯/ $\alpha$ -烯烃共聚橡胶。

(乙烯/ $\alpha$ -烯烃(摩尔比))=大约 90/10—50/50)

(2) 乙烯/ $\alpha$ -烯烃/非共轭二烯烃共聚橡胶。



(乙烯/ $\alpha$ -烯烃(摩尔比)=大约 90/10--50/50)

(3)丙烯/ $\alpha$ -烯烃共聚橡胶。

(丙烯/ $\alpha$ -烯烃(摩尔比)=大约 90/10--50/50)

(4)丁烯/ $\alpha$ -烯烃共聚橡胶。

上述用于这些共聚橡胶的 $\alpha$ -烯烃包括同样的 $\alpha$ -烯烃用于组成前述结晶聚烯烃并成为热塑性高弹体(A)的组成的例子。

用于上述共聚橡胶的非共轭二烯烃具体包括双环戊二烯,1,4-己二烯,环辛二烯,亚甲基降冰片烯,亚乙基降冰片烯等。

上述例举的共聚橡胶更可取地有一门尼粘度 $ML_{1+4}(100\text{ }^\circ\text{C})$ 为10-250,特别是40-150,并且当它们与非共轭二烯烃进行共聚反应时最好有一不超过25的碘值。

在本发明的热塑性高弹体中,上述烯烃共聚橡胶最好有一部分交联状态,虽然所述的共聚橡胶可能处于非交联状态,部分交联状态和完全交联状态。

除了上述烯烃共聚橡胶外,其它的能用于本发明的橡胶包括有:如,二烯橡胶有丁苯胶(SBR),丁腈胶(NBR),天然橡胶(NR),丁基橡胶(IIR),SEBS,聚异戊二烯等。

在本发明中所使用的热塑性高弹体,结晶聚烯烃/橡胶的重量比为90/10到10/90,优选为70/30到10/90。

当烯烃共聚橡胶与其它橡胶并用作为本发明中的橡胶使用时,其它橡胶在结晶聚烯烃和橡胶总和的100份(重量)中占有一个比例。其值为不大于40份(重量),优选值为5-20份(重量)。

用于本发明优选的热塑性高弹体含有结晶聚丙烯和-乙烯/ $\alpha$ -烯烃共聚橡胶或乙烯/ $\alpha$ -烯烃/非共轭二烯烃共聚橡胶,其中结晶聚丙烯和共聚橡胶处于部分交联状态,且结晶聚丙烯/橡胶的重量比为70/30到10/90。

上述热塑性高弹体可以进行掺合,如可能的话,可加入这样一

些添加剂 如矿物油软化剂, 热稳定剂, 抗静电剂, 老化稳定剂, 防老剂, 填料, 着色剂和润滑剂。

更多的用于本发明优选的热塑性高弹体的具体例子是经与一混合物(共混物)在有机过氧化物存在下进行动态热处理获得的, 所述的混合物含 60—10 份(重量)的结晶聚丙烯(a), 40—90 份(重量)的橡胶(b)选自乙烯/丙烯共聚橡胶或乙烯/丙烯/二烯烃共聚橡胶, (组份(a)和(b)的总和为 100 份(重量)), 和 5—100 份(重量)除了橡胶(b)的橡胶(c)和/或矿物油软化剂(d), 所述的橡胶(b)是部分交联的。

上述用于动态热处理的有机过氧化物具体包括有: 过氧化二枯基, 过氧化二叔丁基, 2,5-二甲基-2,5-二-(叔-丁基丙氧基)己烷, 2,5-二甲基-2,5-二-(叔-丁基过氧化)己烷-3,1,3-二(叔-丁基过氧化异丙基)苯, 1,1-二(叔-丁基过氧化)-3,3,5-三甲基环己烷, 戊酸正-丁基-4,4-二(叔-丁基过氧)酯, 过氧化苯甲酰, 过氧化对-氯苯甲酰, 过氧化 2,4-二氯苯甲酰, 苯甲酸叔-丁基过氧酯, 过苯甲酸叔-丁基酯, 碳酸叔-丁基过氧化异丙基酯, 过氧化二联乙酰, 过氧化月桂酰, 过氧化叔-丁基枯基等。

上述这些例举的过氧化物, 从气味和焦化稳定性的观点来看可优选的有: 2,5-二甲基-2,5-二(叔-丁基过氧化)己烷, 2,5-二甲基-2,5-二(叔-丁基过氧化)己烷-3,1,3-二(叔-丁基过氧化异丙基)苯, 1,1-二(叔-丁基过氧化)-3,3,5-三甲基环己烷, 和戊酸正-丁基-4,4-二(叔-丁基过氧)酯, 最优选的是 1,3-二(叔-丁基过氧化异丙基)苯。

本发明中, 有机过氧化物在结晶聚烯烃和橡胶总和的 100%(重量)中占有的比例, 为 0.05—3%(重量), 优选为 0.1—1%(重量)。

按本发明用上述有机过氧化物来进行部分交联处理时, 还可加入过氧化交联助剂, 如硫, 对醌二肟, p,p'-二苯甲酰对醌二肟, N-甲

基-N-4 二亚硝基苯胺, 亚硝基苯, 二苯基胍, 和三羟甲基丙烷-N, N'-间-亚苯基二马来酰亚胺, 或二乙烯基苯, 三烯丙基氰基尿酸, 或一些多官能团的甲基丙烯酸酯单体如: 乙二醇, 二甲基丙烯酸酯, 二甲基丙烯酸二甘醇酯, 二甲基丙烯酸多甘醇酯, 三羟甲基丙烷三甲基丙烯酸酯和甲基丙烯酸烯丙酯, 和官能乙烯单体如丁酸乙烯酯和硬脂酸乙烯酯。

通过使用上述列举的化合物来进行上述部分交联处理的优点来看, 均匀适度的交联反应正是所希望的, 本发明最优选的特别是使用二乙烯基苯。优选的二乙烯基苯很易处理, 具有很好的与进行交联材料的主要组份结晶聚烯烃和橡胶相容性, 并能作为有机氧化物的分散剂, 通过均匀加热就能保持交联效果, 这样得到的热塑性高弹体在流动性和物理性质间达到很好的平衡。上述使用的交联助剂或多官能团乙烯单体优选比例为 0.1-2%(重量), 特别为 0.3-1%(重量), 如果使用的交联助剂或多官能团乙烯单体的量超过 2%(重量), 当所用的有机过氧化物的量也大时, 交联反应的过程将大大加快, 得到的热塑性高弹性在流动体方面是很差的, 另一方面, 当所用的有机过氧化物的量少时, 交联助剂或多官能团乙烯单体以原来的单体存在于得到的热塑性高弹体中, 并且所得到的热塑性高弹体有时候在它成形过程中的加热阶段物理性质会发生变化, 因此, 所用的交联助剂和多官能团乙烯单体不能过量。

这里的“动态热处理”是指上述这些组份捏合在一起, 并处在熔融状态。

在动态热处理中所使用的捏合装置已知的有这样一些, 如, 开式混炼机, 闭式班伯里密炼机, 挤压机, 捏合机和连续混炼机, 所有的这些捏合装置中, 闭式是优选的, 并且优选的捏合是在惰性气体如氮气或碳酸气气氛中进行的。

而且, 希望的捏合是在使所使用的有机过氧化物的半衰期小于

1 分钟的温度中进行，捏合温度一般取 150—280 ℃ 优选值为 170—240 ℃，捏合时间为 1—20 分钟，优选值为 3—10 分钟，所施加的剪切强度选自从  $10-10^4\text{sec}^{-1}$  之间，优选  $10^2-10^3\text{sec}^{-1}$ 。

本发明中优选的热塑性高弹体是部分交联的。这里使用“部分交联”的意义是要指出用下面方法测出的热塑性高弹体的凝胶含量为 20—98%，本发明优选的热塑性高弹体的凝胶含量为 45—98%。  
凝胶含量的测定。

称大约 100mg 的粒状热塑性高弹体作为一样品，放入密闭容器中，在 23℃ 的 30ml 的能充分浸没颗粒的环己烷中浸渍 48 小时。

然后，将样品从容器中取出放在滤纸上吸干，在室温下放置至少 72 小时直至恒量。样品的凝胶含量用下述公式来计算。

凝胶含量% = (环己烷浸渍后的干重) / (环己烷浸渍前的重量) × 100。

已合成的一层本发明第一和第二种热塑性高弹体层压板，其中的热塑性高弹体(A)具有优异的流动性，这是因为它含有结晶聚烯烃和橡胶，接枝改性热塑性高弹体(GA)。

用于本发明第三和第四种热塑性高弹体层压板的接枝改性热塑性高弹体(GA)是经动态热处理和与一共混物在有机过氧化物存在下进行部分交联后而获得的，所述的共混物含(a)过氧化物交联烯烃共聚橡胶，(b)聚烯烃，和(c)α, β-不饱和羧酸或它的衍生物，或不饱和环氧单体。

上述用的共混物还可含有(d)过氧化非交联橡胶物和(e)矿物油软化剂。

上述共混物中的过氧化物交联烯烃共聚橡胶(a)是一从烯烃中获得的无定形橡胶共聚物，如，乙烯/丙烯/非共轭二烯烃共聚橡胶或乙烯/丁二烯共聚橡胶，这些橡胶在加热应用中能减少流动性或在经含有有机过氧化物混合物的捏合交联时不流动。

上述包含在乙烯/丙烯/非共轭二烯烃共聚橡胶的非共轭二烯烃具体的有：双环戊二烯，1,4-己二烯，二环辛二烯，亚甲基-降冰片烯，亚乙基-降冰片烯等。

上述过氧化物交联烯烃共聚橡胶(a)，优选使用在本发明中的是乙烯/丙烯共聚橡胶或乙烯/丙烯/非共轭二烯烃橡胶，其中乙烯组份单元/丙烯组份单元的摩尔比为 50/50 到 90/10，特别是 55/45 到 85/15 这些共聚橡胶，乙烯/丙烯/非共轭二烯烃共聚橡胶，特别是乙烯/丙烯/亚乙基-降冰片烯共聚橡胶是优选的，因为它能为热塑性高弹体提供优异的耐热性，抗张强度特性和抗冲击性。

优选的过氧化物交联烯烃共聚橡胶的门尼粘度  $ML_{1+4}(100\text{ }^{\circ}\text{C})$  为 10—250，特别是 40—250，当所用的过氧化物交联烯烃共聚橡胶的门尼粘度  $ML_{1+4}(100\text{ }^{\circ}\text{C})$  小于 10 时，得到的热塑性高弹体组合物的抗张强度特性就会变差，另一方面，当所用的过氧化物交联烯烃共聚橡胶的门尼粘度  $ML_{1+4}(100\text{ }^{\circ}\text{C})$  大于 250 时，得到的热塑性高弹体组合物的流动性就会下降。

所希望的过氧化物交联烯烃共聚橡胶有一不大于 25 的碘值。当所用的过氧化物交联烯烃共聚橡胶具有上述碘值时，得到的热塑性高弹体在流动性和橡胶特性之间有很好的平衡。

过氧化物交联烯烃共聚橡胶(a)在过氧化物交联烯烃共聚橡胶(a)和聚烯烃(b)总和的 100 份(重量)中占有 95—10 份(重量)的比例，优选值为 95—60 份(重量)。

当所用的过氧化物交联烯烃共聚橡胶有如上比例时，得到的接枝改性热塑性高弹体(GA)具有优异模塑性能以及橡胶特性如橡胶回弹性。

本发明的聚烯烃(b)是由一至少一种单烯烃通过高压或低压的聚合反应得到的结晶高分子量产物组成的，上述这些树脂的例子有，等规或间规单烯烃聚合树脂，这些树脂的代表作为商业使用。

适当的原料烯烃的具体例子有：乙烯、丙烯、1-丁烯、1-戊烯、1-己烯、2-甲基-1-丙烯、3-甲基-1-戊烯、4-甲基-1-戊烯、5-甲基-1-己烯、1-辛烯、1-癸烯，和含二种或更多上述烯烃的混合烯烃，本发明中，只要能由此得到树脂产品，这些原料烯烃不论聚合工艺可进行均聚反应也可进行共聚反应。

最优选的聚烯烃是过氧化物降解型的聚烯烃。

此处的过氧化物降解型聚烯烃是指在加热应用中与过氧化物混合并捏合时会热分解的聚烯烃，由此，所得树脂的分子量下降，流动性增大。这样的聚烯烃包括，如，等规聚丙烯，丙烯和少量其它 $\alpha$ -烯烃的共聚物，如，丙烯/乙烯共聚物，丙烯/1-丁烯共聚物，丙烯/1-己烯共聚物，丙烯/4-甲基-1-戊烯共聚物，等。

本发明聚烯烃所希望的熔融指数(ASTM-DD39-65T, 23 °C)为0.1—50，特别是5—20。

聚烯烃的使用为在改进高弹体组合物的流动性以及耐热性作出了贡献。

聚烯烃(b)在过氧化物交联共聚橡胶(a)和聚烯烃(b)总和的100份(重量)中占有一比例，为5—90份(重量)，优选值为5—40份(重量)。

当所使用的聚烯烃(b)有如上比例时，得到的接枝改性热塑性高弹体(GA)具有优异的橡胶性能如橡胶回弹性，而且，在流动性方面，具有与前述高弹体相同的优异模塑性能的效果。

前述的 $\alpha$ ， $\beta$ -不饱和羧酸或它的衍生物，或不饱和环氧单体(c)常作为接枝改性剂。

上述 $\alpha$ ， $\beta$ -不饱和羧酸或它的衍生物具体有：不饱和羧酸如丙烯酸，甲基丙烯酸，马来酸，富马酸，衣康酸，柠康酸，四氢苯二甲酸和二环-[2,2,1]庚-2-烯-5,6-二羧酸；不饱和羧酸的酸酐如：马来酸酐，衣康酸酐，柠康酸酐，四氢苯二甲酸酐，和二环-[2,2,1]庚-

2-烯-5,6-二羧酸酐；和不饱和羧酸的酯如：丙烯酸甲酯，甲基丙烯酸甲酯，马来酸二甲酯，马来酸-甲酯，富马酸二乙酯，衣康酸二甲酯，柠康酸二乙酯，无水四氢苯二甲酸二甲酯和二环-[2,2,1]庚-2-烯-5,6-二羧酸二甲酯，上述列举的这些化合物中，优选的是马来酸，二环-[2,2,1]庚-2-烯-5,6-二羧酸或它们的酸酐。

上述不饱和环氧单体具体包括有，不饱和-羧酸缩水甘油酯，如丙烯酸缩水甘油酯，甲基丙烯酸缩水甘油酯或对-硬脂酰羧酸缩水甘油酯；不饱和羧酸一缩水甘油酯或不饱和羧酸多缩水甘油酯，这样的不饱和羧酸如马来酸，衣康酸，柠康酸，丁烯三羧酸，内-顺式-二环[2,2,1]庚-5-烯-2,3-二羧酸，或内-顺式-二环[2,2,1]庚-烯-2-甲基-2,3-二羧酸；不饱和缩水甘油醚如烯丙基缩水甘油醚，2-甲基烯丙基缩水甘油醚，邻-烯丙基苯酚的缩水甘油醚，间-烯丙基苯酚的缩水甘油醚，对-烯丙基苯酚的缩水甘油醚，异丙烯基苯酚的缩水甘油醚，间-二苯酚的缩水甘油醚或对-二苯酚的缩水甘油醚；2-(邻-乙烯基苯基)乙烯氧化物，2-(对-乙烯基苯基)乙烯氧化物，2-(邻-乙烯基苯基)丙烯氧化物，2-(对-乙烯基苯基)丙烯氧化物，2-(邻-烯丙基苯基)乙烯氧化物，2-(对-烯丙基苯基)乙烯氧化物，2-(邻-烯丙基苯基)丙烯氧化物，2-(对-烯丙基苯基)丙烯氧化物，对-缩水甘油基苯乙烯，3,4-环氧-1-丁烯，3,4-环氧-3-甲基-1-丁烯，3,4-环氧-1-戊烯，3,4-环氧-3-甲基-1-戊烯，5,6-环氧-1-己烯，乙烯基环己烯的一氧化物或烯丙基-2,3-环氧环戊基醚。

上述 $\alpha$ ， $\beta$ -不饱和羧酸或它的衍生物，或不饱和环氧单体(C)在过氧化物交联烯烃共聚橡胶(a)和聚烯烃(c)总和的100份(重量)中占有一比例，通常为0.01—10份(重量)，优先值为0.1—5份(重量)。

当所使用的 $\alpha$ ， $\beta$ -不饱和羧酸或它的衍生物或不饱和环氧单体(C)有如上比例时，得到的接枝改性热塑性高弹体(GA)具有优异的

模塑性能，并且能牢固地粘合在超高分子量聚烯烃层(B)或超高分子量聚烯烃组合物层(C)上。

需要指出的是，本发明所用的过氧化物非交联橡胶状物质(d)可使用碳氢橡胶状物，它甚至在同样的加热应用中与过氧化物混合捏合时也不会交联和降低流动性，如在聚异丁烯，丁基橡胶，丙烯/乙烯共聚橡胶，其中含至少 70 mol% 的丙烯或一有规聚丙烯，这样，由于聚异丁烯具有优异的性能和易于处理，因此特别优选聚异丁烯。

上述过氧化物非交联橡胶状物质(d)为改进高弹体组合物的流动性作出了贡献，且这些特别优选的物质具有不大于 60 的门尼粘度  $ML_{1+4}(100\text{ }^{\circ}\text{C})$ 。

本发明中，过氧化物非交联橡胶物质(d)在过氧化物交联烯烃共聚橡胶(a)和聚烯烃(b)总和的 100 份(重量)中占有一比例，其值为 5—100 份(重量)，特别是 5—50 份(重量)。

本发明的矿物油软化剂(e)是一通常用作使橡胶分子间作用力变弱的橡胶混炼过程更容易的高沸点石油馏分，有助于填料如炭黑或白碳黑的分散，能增大经降低所述硫化胶硬度后的硫化胶的柔韧性和弹性，矿物油软化剂(e)通常列为链烷烃、环烷烃和芳烃软化剂。

矿物油软化剂(e)在过氧化物交联烯烃共聚橡胶(a)的聚烯烃(b)总和的 100 份(重量)中占有一比例其值为 3—100 份(重量)，优选值为 5—80 份(重量)。

本发明的接枝改性热塑性高弹体(GA)是通过包含经在有机过氧化物的存在下与一混物进行动态热处理并由此发生部分交联的过程来制备的，所述的混物是通过将过氧化物-交联烯烃共聚橡胶(a)，聚烯烃(b)和  $\alpha$ ， $\beta$ -不饱和羧酸或它的衍生物或不饱和环氧单体(C)和，如果可能的话，过氧化物非交联橡胶状物质(d)和上述比



例的矿物油软化剂(e)混合在一起而获得的。

优选使用上述过氧化物非交联橡胶状物质(d)和矿物油软化剂(e)。

在本发明的接枝改性热塑性高弹体(GA)中可加入填料和着色剂,使本发明的成分一个也不丢失。

这里使用的填料具体的有:碳酸钙,硅酸钙,白土,高岭土,滑石,硅石,硅藻土,云母粉,石棉,矾土,硫酸钡,硫酸铅,硫酸钙,碱式碳酸镁,二硫化钼,石墨,玻璃纤维,玻璃珠,浮石球,碳纤维等。

这里使用的着色剂具体的有,炭黑,钛白粉,锌白,氧化铁红,群青色,普鲁士蓝,偶氮色料,亚硝基色料,沉淀色料,酞菁色料等。

接枝改性热塑性高弹体(GA)可进一步加入已知的热稳定剂,如,苯酚,亚硫酸盐,芳香烃,亚磷酸盐和胺稳定剂;防老剂;老化剂;抗静电剂;和滑移剂如在聚烯烃或烯烃共聚橡胶制备中使用一定比例的金属皂和蜡。

部分交联的接枝改性热塑性高弹体(GA)可通过与含上述组份的共混物在有机过氧化物的存在下进行动态热处理来制备。

术语“动态热处理”意思是指将上述各组份在熔融状态下捏合在一起。

有机过氧化物优选例子使用在制备接枝改性热塑性高弹体(GA)中,也同样使用在制备上述热塑性高弹体(A)中。

所使用的有机过氧化物在过氧化物交联聚烯共聚橡胶(a),聚烯烃(b)和 $\alpha$ , $\beta$ -不饱和羧酸或它的衍生物或不饱和环氧单体(C)总和的100%(重量)中占有一比例,其值为0.05—3%(重量),优选值为0.1—1%(重量)。

当所使用的有机过氧化物有上述比例时,得到的接枝改性热塑

性高弹体(GA)具有优异的橡胶性能,如耐热性,抗张特性,弹性回复和抗冲击性,和强度性能和,更重要的,是优异的模塑性能。

在制备接枝改性热塑性高弹体(GA)过程中所使用的捏合装置和捏合条件,如捏合温度,捏合时间和剪切力也同样使用在制备热塑性高弹体(A)的场合中。

过氧交联助剂,多官能团的甲基丙烯酸酯单体和多官能团的乙烯基单体,可以按如同在热塑性高弹体(A)的情况里所使用的有机过氧化物方式,来使用在上述部分交联处理中。

通过使用上述交联助剂和多官能团的甲基丙烯酸酯单体所获得的结果同在热塑性高弹体(A)的情况中所能显示的是一样的,并且这些化合物的用量是同热塑性高弹体(A)的情况中一样的。关于上述内容,对于交联助剂或多官能团乙烯基单体使用的相同之处,特别就所使用的这些化合物的数量而论,是同在热塑性高弹体(A)的情况中应持有的是一样的。

更进一步地,为了达到促进分解有机过氧化物,也可使用一种分解促进剂,包括叔胺,例如三乙胺、三丁胺或2,4,6-三(二甲胺基)苯酚,以及环烷酸盐,例如环烷酸铝、钴、钒、铜、钙、锆、锰、镁、铅或汞。

在本发明中使用的接枝改性热性高弹体是部分的交联。这儿所用的“部分的交联”的说法意思是指高弹体具有含量为20—98%、较好地是45—98%的凝胶体。

上述高弹体的凝胶体含量是通过在热塑性高弹体(A)的情况中所采用的相同方法来获得的。

形成本发明的第三种和第四种热塑性高弹体层压板的层面之一的该接枝改性的热塑性高弹体(GA)在流动性上是极好的,因为该高弹体(GA)是由部分交联的烯烃共聚物橡胶和聚烯烃、特别是过氧化物分解型的聚烯烃组成的。

### 〔超高分子量聚烯烃(B)〕

在发明的第一种和第三种热塑性高弹体层压板中使用的超高分子量聚烯烃(B)是一种润滑的树脂包括,例如 $\alpha$ -烯烃,例如乙烯、丙烯、1-丁烯、1-戊烯、1-己烯、1-辛烯、1-癸烯、1-十二烯、4-甲基-1-戊烯和3-甲基-1-戊烯的均聚物或共聚物。对上述的聚合物,在发明中较好的是乙烯均聚物和乙烯作为主要组分以及其它 $\alpha$ -烯烃的共聚物。

所使用的超高分子量聚烯烃较好的是在135℃、萘烷中测得的具有10—40dl/g、特别是15—35dl/g特性粘度 $[\eta]$ 的那些。

超高分子量聚烯烃(B)可以以类似方式与在上述接枝改性热塑性高弹体(A)中所用的填充物和着色剂并用。

更进一步地,在本发明中所用的超高分子量聚烯烃(B)可以与在上述接枝改性热塑性高弹体(GA)在制备烯烃塑料或烯烃共聚橡胶中所采用的常用比例的相同添加剂并用。

### 〔超高分子量聚烯烃组合物(C)〕

在本发明的第二种和第四种热塑性高弹体层压板中所用的超高分子量聚烯烃组合物(C)包含一种在135℃、萘烷中测得的特性粘度 $[\eta]$ 为10—40dl/g的超高分子量聚烯烃,和一种在135℃、萘烷中测得的特性粘度 $[\eta]$ 为0.1—5dl/g的低分子量或高分子量聚烯烃。在组合物中所说的超高分子量聚烯烃以超高分子量聚烯烃和低分子量或高分子量聚烯烃总量为100%(重量)为基础,5℃例为15—40%(重量),并且所说的组合物在135℃、萘烷里测得的特性粘度 $[\eta]$ 为3.5—8.3dl/g。

形成组合物(C)的超高分子量聚烯烃具有如上述特性粘度 $[\eta]$ 的上述超高分子量聚烯烃(B)。

在上述组合物(C)中不同于超高分子量聚烯烃的上述低分子量或高分子量聚烯烃是一种 $\alpha$ -烯烃,例如乙烯、丙烯、1-丁烯、1-戊烯、1-己烯、1-辛烯、1-癸烯、1-十二烯、4-甲基-1-戊烯、3-甲基-1-戊烯等

的均聚物或共聚物。在本发明中，一种乙烯均聚物和一种基本上包含乙烯和其它 $\alpha$ -烯烃的共聚物作为上述低分子量或高分子量聚烯烃是合乎使用要求的。

该超高分子量聚烯烃组合物(C)，以组合物(C)为基础，可以含有1—20%(重量)的液体或固体润滑油剂。

在上述组合物(C)中所用的液体润滑剂包括一种石油润滑油和一种合成润滑油。

这儿使用的石油润滑油具体地包括液态石蜡、锭子油、冷冻机油、电机油、汽轮机油、机油、汽缸油等。

这儿使用的合成润滑油具体地包括合成的烃基油，聚乙二醇油、聚苯醚油、酯油、磷酸酯油、聚氯三氟乙烯油、氟酯油、氯化了的二苯油、硅油等。

在上面组合物(C)中主要使用的固态润滑剂具体地包括石墨和二硫化钼。然而，除此之外，可使用氮化硼、二硫化钨、氧化铅、玻璃粉以及金属皂。该固态润滑剂可被单独使用或与液态润滑油配合使用，例如，经并合的润滑剂可以溶胶、凝胶或悬胶体形式加入超高分子量聚烯烃组合物中。

如果需要，上述超高分子量聚烯烃组合物(C)可以与添加剂并用，例如矿油软化剂、热稳定剂、抗静电剂、老化稳定剂、防老剂、填料、着色剂、滑移剂等。这样的延伸程度不会遗漏本发明的对象。

在制备本发明的热塑性高弹体层压板中，该超高分子量聚烯烃组合物(C)可与上述的热塑性高弹体[(A)和(GA)]经受到共挤塑层压处理，热塑性高弹体层和超高分子量聚烯烃组合物层能直接层压在一起，而不需要薄膜(薄层)模塑过程，因此这是经济的。

一方面，上述的超高分子量聚烯烃(B)在135℃、萘烷中测得的具有10—40dl/g的特性粘度 $[\eta]$ ，则它不能通过共挤塑技术直接和上述的热塑性高弹体[(A)和(GA)]层压。据此，当热塑性高弹体和

超高分子量聚烯烃层层压时，这些层面的至少一层必须事先形成一层薄膜(或薄层)，因此这对于上述超高分子量聚烯烃组合(C)的情况来说是很不经济的。

#### 〔热塑性高弹体层压板〕

本发明的第一热塑性层压板是由一层上述的热塑性高弹体(A)和一层上述的超高分子量聚烯烃(B)所组成的。

本发明的第一种热塑性层压板可以通过将上述的两层叠置在一起层压来获得。

热塑性高弹体(A)层(以下简称为(A)层)可以和超高分子量聚烯烃(B)层(以下简称为(B)层)通过下面的方法叠层层压，虽然按照所计划的最终产物的形状、尺寸和所要求的物理性质而变化，并且不特别地限定。

(1)一种叠层层压方法，其中(A)和(B)层初步地制造是按压延辊模压机或压塑模压机的方式、在一个温度高于至少两层之一熔融的温度时，熔合在一起。

(2)一种叠层层压方法，其中(A)和(B)层之一预先形成一个薄层，并且因此所形成的层面在挤塑压延机下然后与其它层面熔合。

在如上所述的本发明的第一种热塑性层压板中，由上述的热塑性高弹体(A)组成的层面在耐热性、热老化特性和橡胶回弹性方面是极好的，这因为所说的高弹体(A)是由结晶聚烯烃和橡胶所组成。

在本发明的第一种热塑性高弹体层压板中，由上述超高分子量聚烯烃(B)组成的层面在耐磨性、挤刮伤性、滑移性质和耐化学性方面是极好的。

本发明的第二种热塑性高弹体层压板是由一层上述的热塑性高弹体(A)和一层超高分子量聚烯烃组合(C)所组成的。

本发明第二种热塑性高弹体层压板可以通过将上述的两层叠置

在一起层压获得，并且获得相同制品的过程不是被特别限定的，尽管它按照所希望获得的最终产物的形状、尺寸和所要求的物理性质而变化。

上述的(A)层可以按一个类似于在本发明的第一种热塑性高弹体层压板的情况中所采用的叠置方法来叠层层压超高分子量聚烯烃组合物(C)层。

更进一步地，在制备本发明的第二种热塑性高弹体层压板时，可以采用下面的叠层层压方法(3)。

(3)一种方法，其中(A)层和(C)层通过多层挤塑加工机的方法共挤塑，以得到有效熔融粘合。

在本发明中，一个较好的叠层层压方法是上述的方法(3)。

在本发明的第二种热塑性高弹体层压板中，含有上述热塑性高弹体(A)的层面在耐热性、热老化特性和橡胶回弹性方面是极好的，因为所说的高弹体是由一种结晶聚烯烃和一种橡胶组成的。

更进一步地，在本发明的第二种热塑性高弹体层压板中，含有上述超高分子量聚烯烃组合物(C)的层面在耐磨性、抗刮伤性、滑移特性和耐化学性上是极好的。

本发明的第三种热塑性高弹体层压板是由一层含有上述接枝改性热塑性高弹体(GA)的层面和一层含有超高分子量聚烯烃(B)的层面组成。

本发明的第三种热塑性高弹体叠层可以通过将上述两层叠置在一起层压获得。

在那种情况中，可以采用如在本发明的第一种热塑性高弹体层压板中的相同叠置层压方法。

在本发明的第三种热塑性高弹体层压板中，该层是由含有一部分交联的烯烃共聚橡胶和一种聚烯烃、较好地是一种过氧化物分解型的聚烯烃构成的上述接枝改性热塑性高弹体(GA)所组成。

在本发明的第三种热塑性高弹体层压板中，含有上述超高分子量聚烯烃(B)的层面在耐磨性、抗刮伤性、滑移特性和耐化学性方面是极好的。

本发明第四种热塑性高弹体层压板是由一层包含上述接枝改性热塑性高弹体(GA)的层面和一层包含超高分子量聚烯烃组合物(C)的层面组成。

本发明的第四种热塑性高弹体层压板可以通过将上述两层叠置在一起层压获得。

在那种情况中，可以采用如在本发明的第二种热塑性层压板中相同的叠层层压方法，并且较好的是上述共挤塑方法(3)。

在本发明的第四种热塑性高弹体层压板中，由接枝改性热塑性高弹体(GA)组成的层面在耐热性、热老化特性和橡胶回弹性上是极好的，这是由于所说的高弹体(GA)包含一部分交联的烯烃共聚橡胶和一种聚烯烃，较好的是一种过氧化物分解型聚烯烃。

更进一步地，在本发明的第四种热塑性高弹体层压板中，含有上述超高分子量聚烯烃组合物(C)的层在耐磨性、抗刮伤性、滑移特性和耐化学性上是极好的。

在本发明的第一种至第四种热塑性高弹体层压板中，合乎要求的是热塑性高弹体(A)层和接枝改性热塑性高弹体(GA)层厚度为0.1—50毫米，以及超高分子量聚烯烃(B)层和超高分子量聚烯烃组合物(C)层厚度从5微米到10毫米。

本发明的玻璃插入槽的一个实施例是详细参照附图示出。

在图1中示出本发明的玻璃插入槽的一个实施例的截面结构，该玻璃插入槽包括一个主体2，该主体具有一个凹槽(U字型)形的横截面和从凹槽侧壁的顶部朝着所述凹槽中央延伸的舌状入口部分3。这一对入口部分3、3的两边倾斜以朝着凹槽的主体2向内延伸，每个入口部分的外表面成为一个窗玻璃的接触部分4，并且窗玻璃

接触部分 4 的点 5、5 是这样一种定位关系、即它们自己可相互开启和关闭。主体 2 在两侧壁带有钩扣用于给主体 2 装上窗框。

主体 2 和入口部分 3、3 是从一种高弹体整体模制的。根据本发明，至少窗玻璃接触部分 4、4 是由包括一层含有上述热塑性高弹体(A)或接枝改性的热塑性高弹体(GA)的基体层和一种含有上述的超高分子量聚烯烃(B)或超高分子量聚烯烃组合(C)构成的润滑树脂的叠层层压板所组成，这就是，所述的层压板可以是本发明前面所述的第一到第四热塑性高弹体叠层的某些层。

从图 2 清楚地显示该窗玻璃接触部分 4 的放大点，基体层 7 较好的是具有一个粗糙表面 8。该鲨鱼皮似的表面 8 通过熔合上述具有类似于表面 8 的表面 10 的润滑树脂层 9 来叠层层压。

在图 3、4 和 5 中示出该玻璃插入槽是怎样安装至汽车窗户上的，所提供的带有玻璃 12 的汽车门能通过垂直运动的方式开启或关闭，并且玻璃插入槽 1 是固定在窗框 13 上。如图 4 和 5 所示，模制窗框 13 因此总体上它为 U 型横截面，并且在窗框 13 的凹形部分 14 的进口部分形成的向内凸出部分 15。在窗框 13 的凹形部分 14 中嵌入玻璃插入槽 1 以使槽 1 的钩扣 6 与上述凸出部分 15 相啮合，因此将玻璃插入槽 1 固定在窗框架 13 上。如图 4 所示，当窗玻璃 12 处于落下状态时，玻璃滑动部分 4、4 的点 5、5 彼此面对面地紧闭，并且如图 5 所示，当窗玻璃是在抬高状态时，虽然点 5、5 是和窗玻璃 12 的表面相接触，通过窗玻璃 12 插入所述的点 5、5 之间而使点 5、5 分开。

在本发明的玻璃插入槽 1 中，上述的插入窗玻璃的槽至少一部分具有由上述热塑性高弹体(A)或接枝改性的热塑性高弹体(GA)组成的基体层 7，并且润滑树脂层 9 由上述的超高分子量聚烯烃(B)或超高分子量聚烯烃组合(C)熔合在基体层 7 表面组成。

那就是，在本发明中使用的上述热塑性高弹体是可被热成形至



任何形状和尺寸的热成形制品，并且同时，它们对玻璃插入槽的窗玻璃滑移部分所要求的特性是极好的，例如回弹性、柔软性和压缩性以及，此外，在耐久性、耐候性和耐水性上是极好的。

更进一步地，主体 2 和由上述热塑性高弹体组成的玻璃插入槽的入口部分 3 的基体层 7 在耐热性、抗张特性和橡胶特性、例如柔软性和冲击回弹性上是极好的。这儿使用的特别较好的热塑性高弹体是上述部分交联的热塑性高弹体和部分交联的接枝改性的热塑性高弹体。

上述的热塑性高弹体可以通过传统的模塑装置例如压塑、传递模塑、注塑和挤塑方法的形式模塑成模制品。

上述的热塑性高弹体(A)和接枝改性的热塑性高弹体(GA)对由超高分子量聚烯烃(B)或超高分子量聚烯烃组合(C)组成的润滑树脂层 9 显示了强有力的粘合力，所说的树脂层 9 形成一种基体层 7 的表面材料层，并且能够通过熔合该润滑树脂 9 来形成，叠层层压结构，在粘合后立即，以及经过一般时间在层间强度是极好的，并且在耐候试验后层间强度是极好的。此外，在本发明中，用于成型基体层 7 的上述热塑性高弹体能被模压成具有鲨鱼皮似的表面的模塑制品，并且通过该模塑步骤和在润滑树脂层 9 和基体层 7 之间的熔融粘合步骤结合使用，该鲨鱼皮似的表面的花纹可在润滑树脂层 9 的外表面准确地复制。然而，按照如前所述的常规涂覆方法使用粘合剂，在润滑树脂层的外表面上复制这种鲨鱼皮似的花纹是非常困难的，并且该复制过程仅能通过上述模塑步骤和熔合步骤的结合使用来达到。

按照如上所示的本发明，可以有效地制备玻璃插入槽，加工批量小并且节约时间和劳力，当省略所有常规上所要求的方法时，例如那些粘合剂的涂覆、经涂覆的粘合剂的固化或烘干、以及压制所要求的花纹。更进一步地，通过提供由超高分子量聚烯烃(B)或者像基

体层 7 的表面材料层所组成的润滑树脂层 9 可能会降低窗玻璃和玻璃插入槽之间的摩擦系数。除此之外，与通过常规模压加工获得的凹和凸花纹相比，在润滑树脂层 9 的外表面上可能会形成鲨鱼皮似的细小均匀凸出点。据此，在本发明的玻璃插入槽内，当所述的窗玻璃关闭时，窗玻璃可能会与玻璃插入槽接触(液体密封的)，并且同时，可能通过降低窗玻璃开启时候滑动摩擦得到一个轻快的开关窗玻璃的操作。

在本发明的玻璃插入槽中，希望通过使用主体 2 的相同材料形成入口部分 3、3。

当主体 2 由上述这种热塑性高弹体组成时，以使用在主体 2 中的相同材料形成的入口部分 3、3 是在耐久性这点上就如同与润滑树脂层 9 的结合强度这点上实际使用的。

在模塑时，通过合适的选择初始的热塑性高弹体性质显出在本发明的玻璃插入槽中有用的像鲨鱼皮状(干燥或鳞状皮肤)花纹。

因此在树脂或高弹体的挤塑成型时候可以看到不同于熔化断裂的所得到的鲨鱼皮状的外观。在其表面上具有这种鲨鱼皮状花纹的模制品有规律性的粗糙粒点且具有微细的突出点。

更进一步地，必须叠置于鲨鱼皮状花纹表面的润滑树脂层 9 的表面，也有相同的鲨鱼皮状花纹显现，并且因此润滑树脂层 9 是叠置于厚度约 3—50 微米的鲨鱼皮状花纹的表面。如果需要，润滑树脂层 9 的厚度可以比上述定义的或厚或薄。

当窗玻璃进入或离开所述位置时，入口部分 3、3 来与窗玻璃 12 接触的位置一般是变化的，因此希望对润滑树脂进行涂覆以及，如果需要，制得鲨鱼皮状花纹以覆盖入口部分 3、3 的一个相对大的空间。

在图 1 中所示的玻璃插入槽里，指出在所说槽的边上有一部分 16 与窗玻璃的底部相接触，并且该部分 16 也可以用由超高分子量

聚烯烃(B)或类似的树脂组成的润滑树脂层 9 来涂覆在它表面上。

本发明的第一种至第四种热塑性高弹体层压板在热塑性高弹体(A)层和超高分子量聚烯烃(B)层之间、热塑性高弹体(A)层和超高分子量聚烯烃组合(C)层之间、在接枝改性的热塑性高弹体(GA)层和超高分子量聚烯烃(B)层之间以及超高分子量聚烯烃组合(C)层和接枝改性的热塑性高弹体(GA)层之间的层间粘合性能分别是极好的。

本发明的第一种到第四种热塑性高弹体层压板在重量上比由硫化橡胶、或尼龙纤维或非硬质 PVC 组成的组合物材料轻，因为增塑剂或类似物的渗出造成表面粘性消失，并且此外，在机械强度、耐热性、热老化特性、耐候性、耐磨性、抗刮伤性、滑移性质和形状稳定性上是极好的。

本发明的第一种到第四种热塑性高弹体层压板在经济性上是极好的，因为它们同如上述的传统的复合材料的情况相比，能由一个简化的方法来制备。特别地，具有超高分子量聚烯烃组合(C)层的热塑性高弹体层压板，在经济上比具有超高分子量聚烯烃(B)层的热塑性高弹体层压板好得多，这是因为形成物(层压板)能通过热塑性高弹体(A)和超高分子量聚烯烃组合(C)的共挤塑叠层层压或者通过接枝改性的热塑性高弹体(GA)和超高分子量聚烯烃组合(C)的共挤塑叠层层压来制备。

本发明的第一种到第四种热塑性高弹体层压板具有如上所述这样的功效，并可以不仅用在汽车内部装潢板或密封材料上的应用(特别是玻璃插入槽或环形线暗槽，该暗槽对玻璃的滑动性质是所要求的)；也可应用于家具、结构材料、设备的外壳、包、手提箱、体育用品、办公设备、杂品等等。

本发明的玻璃插入槽在耐久性上是良好的，当窗玻璃关闭时，它与玻璃有紧密接触的特性，并且在开—关操作时有轻灵滑移特

性，这因为在玻璃插入槽与窗玻璃的接触部分中使用了上述的热塑性高弹体层压板。

本发明的玻璃槽在经济性上也是极好的，这是因为省略了涂覆粘合剂、固化和烘干涂覆的粘合剂的所有步骤以及在上述步骤前后的压花加工处理，其结果能减少所用的加工工序数目的能缩短所要求的工作时间。

本发明是参照如下实施例进行说明，但应该看作本发明并不被那些实施例所限定。

### 实施例 1

将 80 重量份的具有 70 摩尔%的乙烯组分的，碘价为 12，并且门尼粘度  $ML_{1+4}(100\text{ }^\circ\text{C})$  为 120(这儿以后简称为“EPDM(1)”)的乙烯/丙烯/亚乙基—降冰片烯共聚物橡胶以及 20 重量份具有 MFR 为 13(ASTM D 1238—65T,  $230\text{ }^\circ\text{C}$ )和密度为  $0.91\text{ 克/厘米}^3$  的聚丙烯的一种混和物，在氮气氛下、在  $180\text{ }^\circ\text{C}$  在班伯里密炼混和器中捏和 5 分钟。经混炼捏和的产物以得到一种片状的产物，然后用一种切片方法将其成形至方形颗粒。

然后，对所得到的方形颗粒，加入 0.3 重量份的 1,3-二(叔丁基过氧化异丙基)苯(其后简称为“过氧化物(A)”)和 0.5 重量份的二乙烯基体(其后简称为“DVB”)，并且在一个 Henschel 混和机中混和。

然后用一种具有一  $L/D=30$  和螺杆直径为 50 毫米的单螺杆挤塑机在  $220\text{ }^\circ\text{C}$ ，氮气氛内挤压所得到的混和物，然后得到一种热塑性高弹体(a)。

在热塑性高弹体(a)中的共聚橡胶的凝胶含量通过上述方法测得。在表 1 中示出所得结果。

接着，该热塑性高弹体(a)在  $190^\circ$  被压塑制备成一试片，按照下列方法在其上面测试断裂时抗张应力( $T_B$ )、柔软性和可模塑性的

物理性质。

〔测试方法〕

(1)在断裂时的抗张应力( $T_B$ )

按照 JIS K6301,在应力速率为 200 毫米/分时测得在断裂时抗张应力( $T_B$ :单位千克力/厘米<sup>2</sup>)。

(2)柔软性

按照 ASTM D 1043,柔软性是在测得的扭曲刚度上(单位 千克力/厘米<sup>2</sup>)评估的。

(3)可模塑性

按照 ASTM D 1238,可模塑性是在测得的熔融流动速率上(MFR:单位 克/10 分, 230℃, 2.16 千克)评估的。

用一台具有一个全螺线螺杆和一个衣架型 T—模头的 50 毫米直径的 T—模头挤塑机(由东芝机械有限公司 Toshiba Machine Co., Ltd. 制造和销售的),在  $L/D=28$ 、挤压温度为 240℃ 以上引出速度为 2.5 米/分的状态下,将热塑性高弹体(a)挤压成薄层的形状。将在熔融态的挤压出的薄层状热塑性高弹体(a)叠置层压在一种超高分子量聚烯烃薄膜上(商品名:0.1 毫米厚度的镵削薄膜,由 Sakushin Kogyo K. K. 制造)。经层压的材料当场通过一对辊,这种高弹体(a)和超高分子量聚烯烃变得紧密,辊温度分别为 60℃ 和室温。

这样,获得一种由 1.0 毫米厚度的热塑性高弹体(a)层和 0.1 毫米厚度的超高分子量聚烯烃层组成的层压板。

所得到层压板的层间粘合强度按照下列状态测得。

层间粘合强度试验

测试方法:在 180°剥离

测试试样:宽 25 毫米以及长 100 毫米

应力速率:25 毫米/分

通过分开剥离载荷、通过试样的宽度获得层间粘合强度(单位千克力/厘米)。

结果如表 1 中所示。

### 实施例 2

除了不用过氧化物(A)和 DVB,如在实施例 1 中的相同方式制备一种热塑性高弹体(b)。使用热塑性高弹体(b),如在实施例 1 中的相同方式制得一种层压板。结果如表 1 中所示。

### 实施例 3

除了使用 10 重量份的一种丁基橡胶 IIR—065(不饱和度:0.8 摩尔%,由 ESSO 制造,以下简称为“IIR(1)”)和 30 份的一种石蜡操作油(商品名 DIANA PROCESS OIL,由 IPEMITSU KOSANN 制造)还有 EPDM(1)和 PP(1)以外,在如实施例 1 中的相同方式制备一种热塑性高弹体(C)。使用热塑性高弹体(C),在如实施例 1 中的相同方式制得一种层压板。结果如表 1 中所示。

### 实施例 4

64 重量份的具有 78(摩尔)%的乙烯含量、碘价为 13 和门尼粘度  $ML_{1+4}(100\text{ }^{\circ}\text{C})$  为 75(这儿以后简称为“EDPM(2)”)的乙烯/丙烯/亚乙基—降冰片烯共聚橡胶按每百份橡胶中加 40 份的石蜡操作油掺和,14 重量份的具有 MFR 为 11(ASTM D 1238—65T,  $230\text{ }^{\circ}\text{C}$ ) 和密度为  $0.91\text{ 克/厘米}^3$  的聚丙烯(其后简称为“PP(2)”),14 重量份的具有门尼粘度  $ML_{1+4}(100\text{ }^{\circ}\text{C})$  为 45 和不饱和度为 1.0 摩尔%的丁基橡胶(其后简称为“IIR(2)”),8 重量份的石蜡操作油在班伯里密炼混和机中,在氮气氛、 $180\text{ }^{\circ}\text{C}$  中混和 5 分钟。混炼经捏合的产物以得到一种薄片状的产物,然后用一种薄切片刀将其成形至方形颗粒。

然后,所得到的方形颗粒和在 0.4 重量份 DVB 中 0.4 重量份过氧化物(A)的悬浮液在一个密炼混和机内混和,以用悬浮液涂覆

方形颗粒。

然后在氮气氛、210℃中用一种挤塑机挤压所得的经涂覆的颗粒、因此获得一种热塑性高弹体(d)。

然后，使用该热塑性高弹体(d)，如在实施例 1 中的相同方式制得一种压板层。如在实施例 1 中的相同方式测得物理特质。结果如表 1 中所示。

表 1

|       | 热塑性高弹体性质                                 |                                |                 |             | 层压板性质              |
|-------|--|--------------------------------|-----------------|-------------|--------------------|
|       | 柔软性                                      |                                | 可模塑性            |             | 层间结合强度<br>〔千克力/厘米〕 |
|       | T <sub>B</sub><br>〔千克力/厘米 <sup>2</sup> 〕 | 扭曲刚度<br>〔千克力/厘米 <sup>2</sup> 〕 | MFR<br>〔克/10 份〕 | 凝胶含量<br>〔%〕 |                    |
| 实施例 1 | 85                                       | 70                             | 0.5             | 84          | 断裂                 |
| 实施例 2 | 87                                       | 67                             | 0.4             | —           | 断裂                 |
| 实施例 3 | 75                                       | 55                             | 3.0             | 70          | 断裂                 |
| 实施例 4 | 50                                       | 20                             | 0.5             | 57          | 断裂                 |

注意：“断裂”意味着基体断裂。

#### 实施例 5

实施例 1 的热塑性高弹体(a)在 230℃被挤出成型，并且同时一种具有在 135℃、萘烷中测得的特性粘度〔η〕为 7.0dl/g 的超高分子量聚乙烯组合物和密度为 0.965 克/厘米<sup>3</sup>，是由一种 23 重量份的、具有在 135℃、萘烷中测得的特性粘度为 28dl/g 的超高分子量聚乙烯和一种 77 重量份的具有在 135℃、萘烷中测得的特性粘度为 0.73dl/g 的分子量聚乙烯组成的，共挤塑在热塑性高弹体(a)表面上。

因此，获得一种包含 1.0 毫米厚度的热塑性高弹体(a)层和 0.1 毫米厚度的超高分子量聚乙烯组合物层的层压板。

因此用在如上述相同方式测得所制得的层压板的层间粘合强度。结果是在表 2 中 实施例 6

除了使用实施例 2 的热塑性高弹体 (6) 代替热塑性高弹体 (a) 用如在实施例 5 中的相同方式制得一种层压板。用如上述相同方式测得物理性质。其结果如在表 2 中所示。

#### 实施例 7

除了使用用实施例 3 的热塑性高弹体 (c) 代替热塑性高弹体 (a), 用如在实施例 5 的相同方式制得一种层压板。用如上述相同方式测得物理性质。其结果如在表 2 中所示。

#### 实施例 8

除了使用实施例 4 的热塑性高弹体 (d) 代替热塑性高弹体 (a), 用如在实施例 5 的相同方式制得一种层压板。用如上述相同方式测得物理性质。其结果如在表 2 中所示。

表 2

|       | 热塑性高弹体性质                                 |                                |                             |             | 层压板性质              |
|-------|--|--------------------------------|-----------------------------|-------------|--------------------|
|       | 柔软性可模塑性                                  |                                |                             |             | 层间结合强度<br>〔千克力/厘米〕 |
|       | T <sub>b</sub><br>〔千克力/厘米 <sup>2</sup> 〕 | 扭曲刚度<br>〔千克力/厘米 <sup>2</sup> 〕 | MFR<br>〔克/厘米 <sup>2</sup> 〕 | 凝胶含量<br>〔%〕 |                    |
| 实施例 5 | 85                                       | 70                             | 0.5                         | 84          | 断裂                 |
| 实施例 6 | 87                                       | 67                             | 0.4                         | —           | 断裂                 |
| 实施例 7 | 75                                       | 55                             | 3.0                         | 70          | 断裂                 |
| 实施例 8 | 50                                       | 20                             | 0.5                         | 57          | 断裂                 |

注意：“断裂”意味着衬基层断裂

#### 实施例 9

将 80 重量份的 EPDM(1) 和 20 重量份的 PP(1) 在氮气气氛中、在 180 °C、在一台班伯里密炼混合机中捏合 5 分钟。混炼经捏合的产物



以得一种薄片状的产物，然后用一种切片刀将其成形至方形颗粒。

然后，将所得到的方形颗粒、0.3重量份的过氧化物(A)和 0.5重量份的马来酸酐(其后简称为“MAH”)加入到一台 Henschel 混合机中并混合。

然后用一台具有  $L/D=30$  和螺旋直径为 50 毫米的单螺杆挤压机，在氮气氛中、在  $220\text{ }^{\circ}\text{C}$  挤压所得到的混和物，因此获得一种接枝改性的热塑性高弹体(e)。

通过上述方法测得在接枝改性的热塑性高弹体(e)中共聚物橡胶的凝胶含量。结果是如在表 3 中所示。

进一步地，该接枝改性的热塑性高弹体(e)在  $190\text{ }^{\circ}\text{C}$  被压塑成一试片，按照上述方法测试其断裂时抗张应力的物理性质、柔软性和可模塑性。结果是在表 3 中所示。

用一台具有全螺线螺杆和一个衣架型 T—模头的 50 毫米直径的 T-模头挤塑机(由东芝机械有限公司 Toshiba Machine Co., Ltd. 制造和销售的)，在  $L/D=28$ ，挤压温度为  $240\text{ }^{\circ}\text{C}$  和引出速度为 2.5 米/分的状态下，将接枝改性的热塑性高弹体(e)挤压成薄片形状。将熔融态中挤压的薄片状接枝改性的热塑性高弹体(e)叠压在一种具有有  $135\text{ }^{\circ}\text{C}$ 、萘烷中测得的固有粘度  $[\eta]$  为  $15\text{ dl/g}$  的厚度为 0.1 毫米的超高分子量聚乙烯薄膜。经叠层的材料当场通过一对辘轳，该接枝改性的热塑性高弹性(e)和超高分子量聚乙烯薄膜变得紧密，辘轳温度分别为  $60\text{ }^{\circ}\text{C}$  和室温。

用如上述相同方式测得所得层压板的层间结合强度。结果如在表 3 中所示。

进一步地，在下列状态中测得超高分子量聚乙烯薄膜表面的动态摩擦系数。

动态摩擦系数测量：

用 Matsubara 类型磨蚀试验机逐步测量。

磨蚀辊材：SUS 304(粗糙度约 6S)

圆周缠绕速度：12 米/分

负荷：10 千克

接触面积：2 厘米<sup>2</sup>

### 实施例 10

除可分别使用 0.6 重量份和 2.0 重量份的过氧化物(A)和 MAH 以外，如在实施例 9 中的相同方法制备一种接枝改性的热塑性高弹体(f)。然后，使用该接枝改性的热塑性高弹体(f)，用如在实施例 9 中的相同方法制得一种层压板。如上所述测得物理性质。结果是在表 3 中所示。

### 实施例 11

除了使用 10 重量份的 IIR(1)和 30 重量份的上述石蜡操作油，还有 EPDM(1)和 PP(1)以外，用如在实施例 9 中的相同方法制备一种接枝改性的热塑性高弹体(g)。然后，使用该接枝改性的热塑性高弹体(g)，用如在实施例 9 中的相同方法制得一种层压板。如上所述测得物理性质。结果是如在表 3 中所示。

### 实施例 12

除了用 0.5 重量份的甲基丙烯酸缩水甘油酯以代替 0.5 重量份的 MAH，用如在实施例 11 中的相同方法制备一种接枝改性的热塑性高弹体(h)。然后，使用该接枝改性的热塑性高弹体(h)，用如在实施例 11 中的相同方式制得一种层压板。如上所述测得物理性质。结果示于表 3 中。

### 实施例 13

除了分别使用 60 重量份、40 重量份、20 重量份和 40 重量份的 EPPM(1)、PP(1)、IIR(1)和石蜡操作油，如在实施例 11 中的相同方法制备一种接枝改性的热塑性高弹体(i)。然后，使用该接枝改性的热塑性高弹体(i)，用如在实施例 11 中的相同方法制得一种层压

板。如上所述测得物理性质。结果示于表 3 中。

#### 实施例 14

除了分别使用 90 重量份、10 重量份、20 重量份和 40 重量份的 EPDM(1)、PP(1)、IIR(1)和石蜡操作油，并且使用 3 重量份的甲苯丙烯酸缩水甘油酯代替 0.5 重量份的 MAH,如在实施例 11 中的相同方法制备一种接枝改性的热塑性高弹体(j)。因此，使用该制得的热塑性高弹体(j),如在实施例 11 中的相同方法制得一种层压板。如上所述测得物理性质。结果于表 3 中。

#### 实施例 15

除了分别使用 70 重量份、30 重量份、40 重量份、60 重量和 6 重量份的 EPDM(1)、PP(1)、IIR(1)和石蜡操作油和 MAH,如在实施例 11 中的相同方法制备一种接枝改性的热塑性高弹体(k)。使用该制备的热塑性高弹体(k)。如在实施例 11 中的相同方法制得一种层压板。如上所述测得物理性质。结果示于表 3 中。

#### 实施例 16

除了接枝改性的热塑性高弹体(e),在 230℃用如在实施例 9 中的相同方法挤压制备一种层压板，并且同时在 250℃、在接枝改性的热塑性高弹体(e)的表面上共挤塑一种具有在 135℃、萘烷中测得的固有粘度 $[\eta]$ 为 5.5dl/g 和密度为 0.955 克/厘米<sup>3</sup> 的超高分子量聚乙烯组合物，该组合物由按重量计 23% 的具有在 135℃、萘烷中测得的特性粘度为 30dl/g 的超高分子量聚乙烯、以及按重量计 77% 的低分子量聚乙烯组成。因此，获得一种包含 1.0 毫米厚度的热塑性高弹体(e)层和 0.1 毫米厚度的超高分子量聚乙烯组合物的层压板。在层压板中超高分子量聚乙烯组合物的动态摩擦系数为 0.15。结果示于表 3 中。

#### 比较实施例 1

除了使用 0.1 毫米厚度的聚酰胺薄片（商标名：尼龙 6,由

Toray Co., Ltd. 制造)代替超高分子量聚乙烯薄膜,基本上如在实施例 9 中的相同工序工作,因此获得一种包含 1.0 毫米厚度的接枝改性的热塑性高弹体(e)层和 0.1 毫米厚度的聚酰胺层的层压板,聚酰胺层表面的动态摩擦系数为 0.8。结果如表 3 中所示。

表 3

|             | 接枝改性的聚烯烃高弹体性质                            |                                |                 |             | 层压板性质              |
|-------------|--|--------------------------------|-----------------|-------------|--------------------|
|             | 柔软性                                      |                                | 可模塑性            |             | 层间粘合强度<br>〔千克力/厘米〕 |
|             | T <sub>B</sub><br>〔千克力/厘米 <sup>2</sup> 〕 | 扭曲刚度<br>〔千克力/厘米 <sup>2</sup> 〕 | MFR<br>〔克/10 份〕 | 凝胶含量<br>〔%〕 |                    |
| 实施例 9       | 85                                       | 70                             | 0.5             | 80          | 断裂                 |
| 实施例 10      | 87                                       | 70                             | 0.2             | 87          | 断裂                 |
| 实施例 11      | 75                                       | 55                             | 3.0             | 70          | 断裂                 |
| 实施例 12      | 78                                       | 56                             | 3.0             | 74          | 断裂                 |
| 实施例 13      | 110                                      | 350                            | 27              | 55          | 7.0                |
| 实施例 14      | 57                                       | 35                             | 18              | 56          | 断裂                 |
| 实施例 15      | 87                                       | 73                             | 35              | 46          | 断裂                 |
| 实施例 16      | 85                                       | 70                             | 0.5             | 80          | 断裂                 |
| 比较<br>实施例 1 | 85                                       | 70                             | 0.5             | 80          | 断裂                 |

注意：“断裂”意味着衬基层断裂。

### 实施例 17

75 重量份具有 70 摩尔% 的乙烯含量、碘价为 12 和门尼粘度 ML<sub>1+4</sub>(100 °C)为 120 的乙烯/丙烯/亚乙基—降冰片烯共聚橡胶,以及 25 重量份的 PP(1),在 180 °C、氮气氛下在班伯里密炼混和机中混合 5 分钟。然后,混炼经捏和的产物以得到一种薄片状产物,接着用一种切片刀将其成形至方形颗粒。

然后对所得到的方形颗粒,加入 0.5 重量份的 DVB 和 0.3 重

量份的过氧化物(A),并且在一个 Henschel 混和机中混和。

然后用一台具有  $L/D=30$  和一螺杆直径为 50 毫米的单螺杆挤塑机在  $220\text{ }^{\circ}\text{C}$ 、氮气氛中挤压所得到的混和物,然后得到一种热塑性高弹体(1)。

通过上述方法测得热塑性高弹体(1)的凝胶含量为 97%(重量)。

在  $230\text{ }^{\circ}\text{C}$  挤压热塑性高弹体(1)以形成包含一主体和入口部分的玻璃插入槽,并且同时将具有在  $135\text{ }^{\circ}\text{C}$ 、萘烷中测得的特性粘度为  $15\text{dl/g}$ 、在  $90\text{ }^{\circ}\text{C}$  预热、0.1 毫米厚度的超高分子量聚乙烯薄膜,通过加热熔合在模子的出口中叠置层压于玻璃插入槽表面上,得到本发明的玻璃插入槽。

所获得的玻璃插入槽的横截面图是在图 1 中示出。该玻璃插入槽有一大约为梯形形状。如图 3 所示,固定在窗框 13 上的玻璃插入槽 1 的倾斜部分和水平部分的总长度是 1500 毫米,以及垂直部分的长度为 90 毫米。如图 1 中所示主体 2 的底部外围宽度为 15 毫米,旁边部分的外部高度为 20 毫米,以及入口部分 3 的长度为 10 毫米。超高分子量聚乙烯组合物层的厚度平均为 30 微米。

该玻璃插入槽的模压时间与传统方法相比可缩短 0.2 分/米,即,模压时间降至传统方法的模压时间的 60%。

将所得到的玻璃插入槽固定在一个试验的窗框上,并在其中提供 3.2 毫米厚度的窗玻璃。采用窗玻璃重复开关的方式来进行玻璃插入槽的耐久性试验。结果发现该玻璃插入槽在经重复 50,000 次开关操作后,没有损伤其功能,表明其具有极好的耐久性。另一方面,具有层压板结构的传统玻璃插入槽的窗玻璃滑动部分通过将一层尼龙薄膜粘合至与窗玻璃接触的表面的一非硬质聚氯乙烯树脂层上制得,在重复 25,000 次开关操作后出现磨损,尽管它们之间的耐磨擦性有极大的提高,但这样的传统的玻璃插入槽还是不能被使用的。

## 实施例 18

实施例 17 的 75 份 (重量) 乙烯/丙烯/亚乙基—降冰片烯共聚橡胶和 25 份 (重量) 的 PP(1) 在氮气氛、180 °C 下在班伯里密炼机和机中捏和 5 分钟。然后, 混炼经捏和的产物以得到一种薄片状产物, 接着用一种切片刀将其成形至方形颗粒。

然后对所得到的方形颗粒, 加入 0.5 份 (重量) 的 DVB 和 0.3 (重量) 的过氧化物(A), 并在一个 Henschel 混和机中混和。

然后用一台具有  $L/D=30$  和一螺杆直径为 50 毫米的单螺杆挤塑机在氮气氛、220 °C 中挤压所得到的混和物, 然后得到一种接枝改性的热塑性高弹体(m)。

通过上述方法测得该接枝改性的热塑性高弹体(m)的凝胶含量为 96%(重量)。

如在实施例 17 中相同方法模压该接枝改性的热塑性高弹体(m), 因而得到一种玻璃插入槽。模压时间降至为常规方法模压时间的 60%。采用如在实施例 17 中的相同方法进行耐久性试验。结果发现本发明的玻璃插入槽经过重复 50,000 次开关操作后具有极好的耐久性。

## 实施例 19

在 230 °C 挤压实施例 17 的热塑性高弹体(1)以形成一种包括主体和入口部分的玻璃插入槽, 并且同时将具有在 135 °C、萘烷中测得的特性粘度 $[\eta]$ 为 7.0dl/g 和密度为 0.965 克/厘米<sup>3</sup>的 0.1 毫米厚度的超高分子量聚乙烯组合物通过共挤塑叠置在玻璃插入槽的表面而获得本发明的玻璃槽, 该组合物是由 23%(重量)的在 135 °C、萘烷中测得的特性粘度 $[\eta]$ 为 28dl/g 的超高分子量聚乙烯和 77%(重量)的在 135 °C、萘烷中测得的特性粘度 $[\eta]$ 为 0.73dl/g 的低分子量聚乙烯所组成。

在图 1 中示出所得到的玻璃插入槽的剖面图。该玻璃插入槽有

一大约为梯形形状。如图 3 所示，固定在窗框 13 上的玻璃插入槽 1 的倾斜部分和水平部分的总长为 1500 毫米，以及垂直部分的长度为 90 毫米。如图 1 中所示，主体 2 的底部外围宽度为 15 毫米，旁边部分的外部高度为 20 毫米，以及入口部分 3 的长度为 10 毫米。超高分子量聚乙烯组合物的厚度平均为 30 微米。

该玻璃插入槽的模压时间与传统方法相比可缩短 0.2 分/米，那就是，模压时间降至传统方法的模压时间的 60%。

将所得到的玻璃插入槽固定在一个试验的窗框上，并在其中采用 3.2 毫米厚度的窗玻璃。采用窗玻璃重复开关的方法进行玻璃插入槽的耐久性试验。结果发现该玻璃插入槽在经重复 50,000 次开关操作后，没有损伤其功能，表明其具有极好的耐久性。另一方面，具有层压板结构的传统玻璃插入槽的窗玻璃滑动部分通过将一层尼龙薄膜粘合至在和窗玻璃的接触表面上的一层非硬质聚氯乙烯树脂层上而制得，在重复 25,000 次开关操作后，出现磨损，尽管它们之间的耐磨擦性是有极大的提高但这样的玻璃插入槽还是不能被使用。

#### 实施例 20

除了取代实施 19 的超高分子量聚乙烯组合物用如在实施例 19 中相同方法制备的一种超高分子量聚乙烯组合物，将 100 份（重量）的该超高分子量聚乙烯组合物和 2 份（重量）作为液态润滑剂的、具有平均分子量为 1300 以及在 100 °C 动力摩擦 friction 为 100cst 的乙烯/丙烯共聚物合成油在一台 Henschel 混和机中搅拌混和并且用一台单轴挤压机造粒。

然后，使用该制备的超高分子量聚乙烯组合物，如在实施例 19 中的相同方法制得一种玻璃插入槽。

该玻璃插入槽的模压时间降至常规方法的 60%，玻璃插入槽经重复 50,000 次开关操作后不损伤其功能，故该玻璃插入槽具有极好的耐久性。

## 实施例 21

除了使用实施例 18 的接枝改性的热塑性高弹体(m)以代替热塑性高弹体(1),如在实施例 19 中的相同方法制得一种玻璃插入槽。

该玻璃插入槽的模压时间降至常规方法的 60%。玻璃插入槽经重复 50,000 次开关操作后不损伤其功能,故该玻璃插入槽具有极好的耐久性。



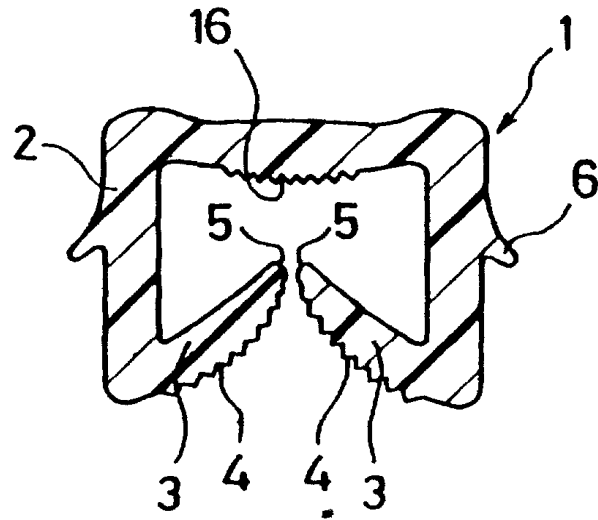


图 1

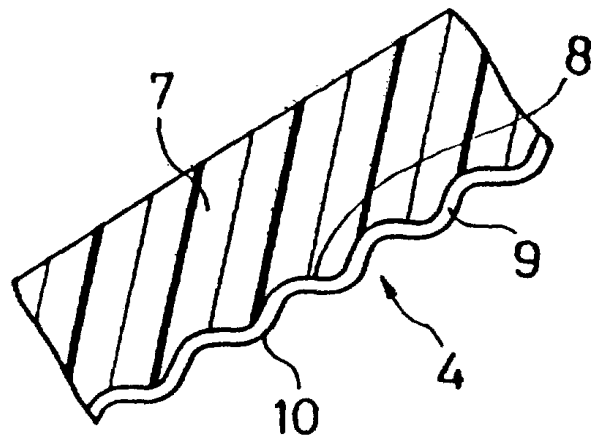


图 2

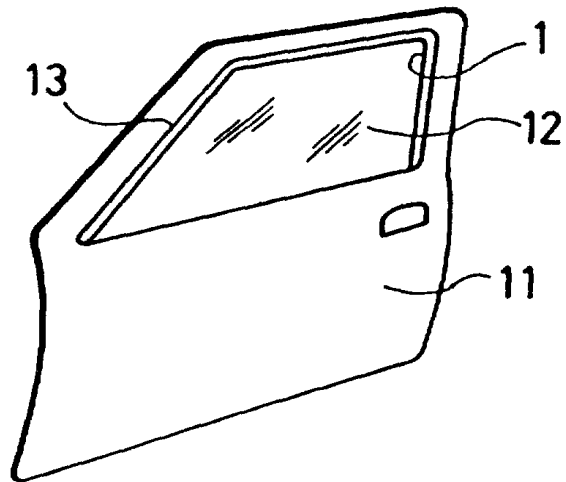


图 3

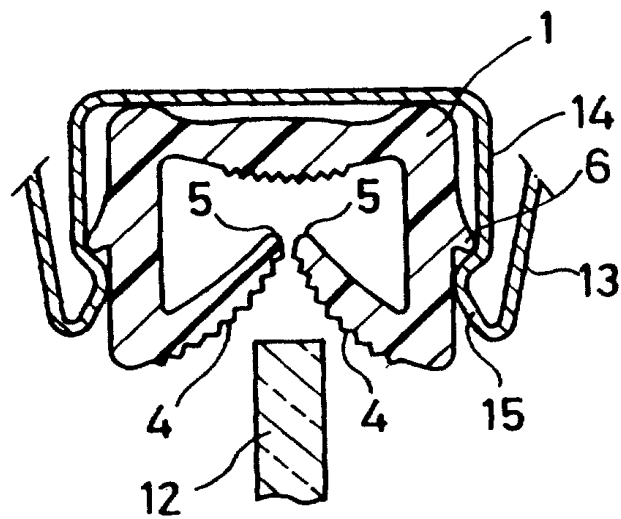


图 4

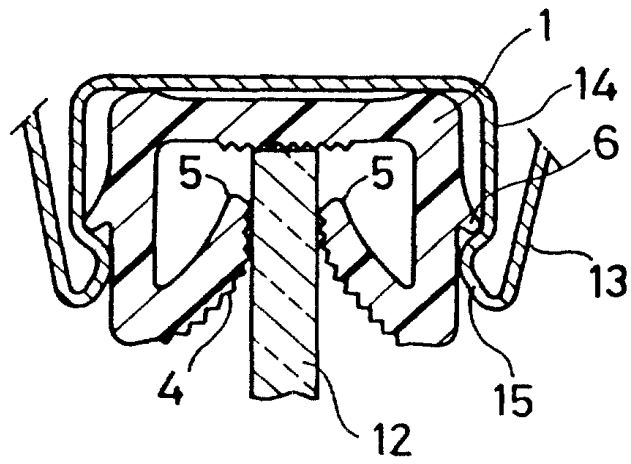


图 5