

# [12] 实用新型专利说明书

[21] ZL 专利号 98211610.1

[45]授权公告日 1999年6月9日

[11]授权公告号 CN 2323344Y

[22]申请日 98.3.11 [24]颁证日 99.4.29

[73]专利权人 郑安民

地址 843000 新疆维吾尔自治区阿克苏市塔南路66号建安公司

[72]设计人 郑安民

[21]申请号 98211610.1

[74]专利代理机构 新疆专利服务中心

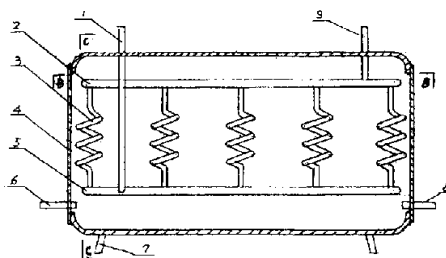
代理人 白志斌

权利要求书 1 页 说明书 2 页 附图页数 2 页

[54]实用新型名称 利用暖气热水加热的热水器

[57]摘要

一种利用暖气热水加热的热水器,在设有暖气热水进、出口的热水器壳内安装着加热管组件,加热管组件为在带有冷水进水管的分流管上连通着加热管组,加热管组的另一端分别与带有热水出水管的热水聚集管连通。本实用新型安装在暖气管道上,热水器壳内的暖气热水将通过加热管组内的冷水加热成热水,流出的热水供洗澡用。其热交换面积大,结构合理,造价低,在冬季可以方便地提供生活用水,而且不影响散热器散热。



ISSN 1008-4274



## 权 利 要 求 书

---

1. 一种利用暖气热水加热的热水器, 在热水器壳 (4) 的一端设有暖气热水进口 (6), 另一端设有暖气热水出口 (8), 其特征是在热水器壳 (4) 内安装着加热管组件, 加热管组件为在带有冷水进水管 (1) 的分流管 (5) 上连通着加热管组 (3), 加热管组 (3) 的另一端分别与带有热水出口管 (9) 的热水聚集管 (2) 连通。

2. 根据权利要求 1 所述的利用暖气热水加热的热水器, 其特征是分流管 (5) 和热水聚集管 (2) 分别为封闭的环形管。

3. 根据权利要求 1 所述的利用暖气热水加热的热水器, 其特征是在分流管 (5) 和热水聚集管 (2) 之间连通着两列以上的加热管组 (3), 每列加热管组 (3) 加热管的数量为 2 - 8 个。

4. 根据权利要求 1 所述的利用暖气热水加热的热水器, 其特征是加热管的形状为螺旋盘管, 或为蛇形管。

5. 根据权利要求 1 所述的利用暖气热水加热的热水器, 其特征是热水器壳 (4) 的形状为扁长方体, 在热水器壳 (4) 的底部设置有支腿 (7)。

## 利用暖气热水加热的热水器

本实用新型属于供家庭生活用水的热水器，特别是冬季，家庭利用暖气热水加热的热水器。

家庭洗澡一般采用电加热淋浴器或液化气、煤气加热的淋浴器，使用生活用水需要用炉灶烧水。但是，使用电热淋浴器或液化气、煤气加热的淋浴器造价高，使用不够安全，使用生活用水很不方便。目前，有一种暖气热水器，其特征是散热片被包容在水箱中，利用散热片散发的热量来加热水箱中的水，水箱中放出的热水以供冬季在家中洗澡的问题。不足之处是散热器安装在水箱中，散发的热量被水箱中的冷水吸收，影响室内的采暖效果。

本实用新型的目的在于提供一种利用暖气热水加热的热水器，不仅结构合理，热交换面积大，使用安全，在冬季可以方便地提供生活用水，解决家中洗澡问题，而且对室内的采暖效果影响很小。

本实用新型是这样实现的：一种利用暖气热水加热的热水器，在热水器壳的一端设有暖气热水进口，另一端设有暖气热水出口，在热水器壳内安装着加热管组件，加热管组件为带有冷水进水管的分流管上连通着加热管组，加热管组的另一端分别与带有热水出水管的热水聚集管连通。

本实用新型使用时，通过热水器壳上的暖气热水进口和出口，将本实用新型安装在室内的暖气管道上，加热管组件的冷水进水管通入冷水，冷水通过加热管组时，热水器壳内流动的暖气热水将通过加热管组内的冷水加热成热水，通过热水聚集管的热水出水口流出，可供洗澡和洗涤用。加热管组的热交换面积大，结构合理，加热热水的效果好，由于热水器安装在暖气管道上，不影响散热器散热，因此对室内的采暖效果影响很小。

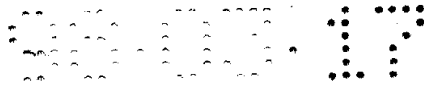
图 1 为本实用新型的 A - A 剖视示意图；

图 2 为本实用新型的 B - B 剖视示意图；

图 3 为本实用新型的 C - C 剖视示意图；

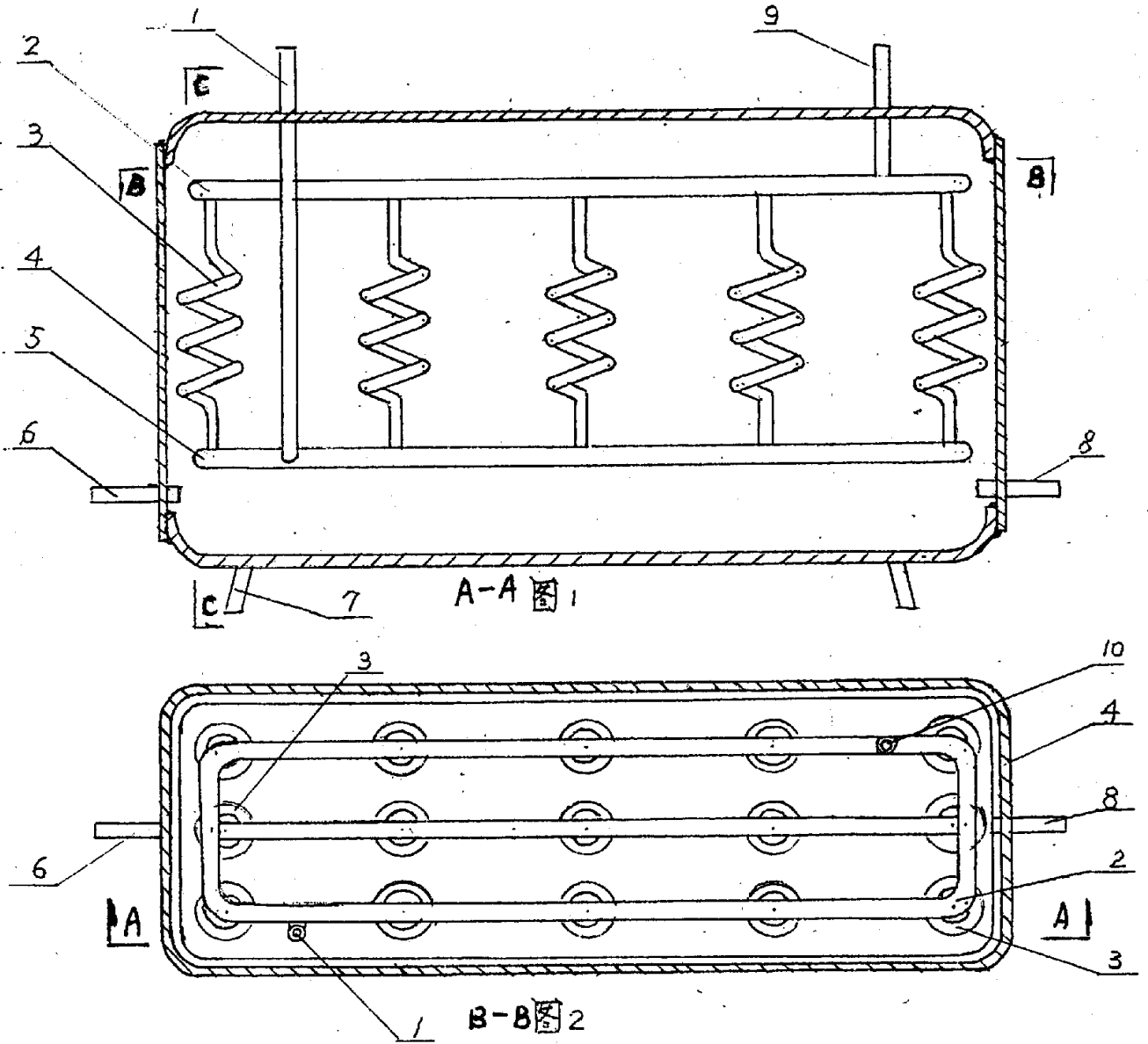
图 4 为加热管组为蛇形管状的结构示意图；

下面将结合附图对本实用新型作进一步描述，一种利用暖气热水加热的热水器，在热水器壳（4）的一端设有暖气热水进口（6），另一端设有暖



气热水出口（8），在热水器壳（4）内安装着加热管组件，加热管组件为在带有冷水进水管（1）的分流管（5）上连通着加热管组（3），加热管组（3）的另一端分别与带有热水出水管（9）的热水聚集管（2）连通，分流管（5）和热水聚集管（2）分别为封闭的环形管，在分流管（5）和热水聚集管（2）之间连通着两列以上的加热管组（3），每列加热管组（3）加热管的数量为2—8个，加热管的形状为螺旋盘管，或为蛇形管，加热管组件用导热性好的金属管材构成，热水器壳（4）的形状为扁长方体，在热水器壳（4）的底部设置有支腿（7）。在热水器壳（4）的侧面设置的开口上安装着封盖，打开封盖可以进行安装或检修加热管组件。

# 说明书附图



93.1

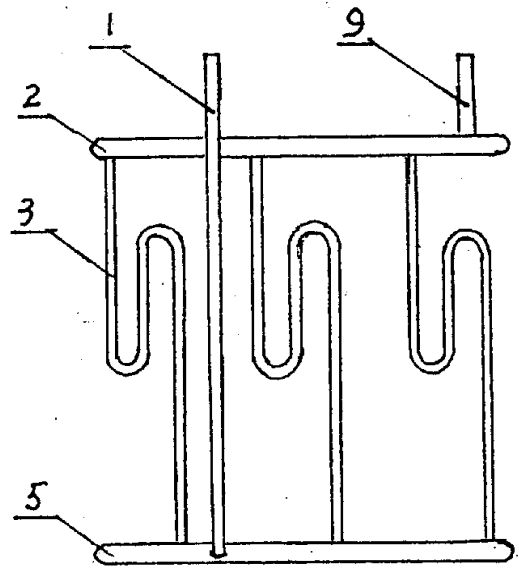
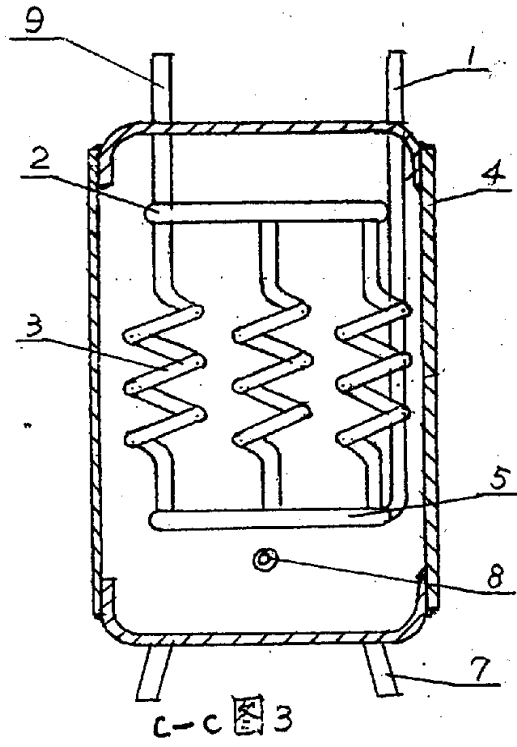


图4