



# [12] 实用新型专利说明书

[21] ZL 专利号 200320122915.7

[45] 授权公告日 2005 年 1 月 26 日

[11] 授权公告号 CN 2674658Y

[22] 申请日 2003. 12. 29

[21] 申请号 200320122915.7

[73] 专利权人 上海神力科技有限公司

地址 201400 上海市奉浦工业区奉浦大道 111 号 10 楼

[72] 设计人 胡里清 夏建伟 傅明竹

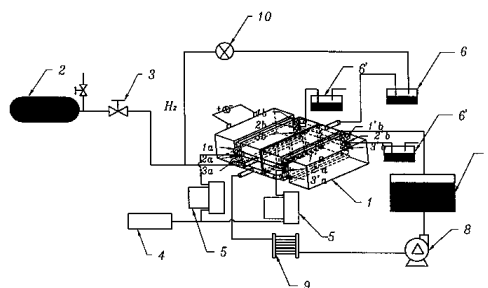
[74] 专利代理机构 上海专利商标事务所  
代理人 赵志远

权利要求书 2 页 说明书 6 页 附图 3 页

[54] 实用新型名称 一种可以平行运行的双燃料电池动力系统

### [57] 摘要

本实用新型涉及一种可以平行运行的双燃料电池动力系统，包括燃料电池堆，燃料氢气供应子系统、空气供应子系统、冷却流体循环子系统、自动控制及电能输出子系统，所述的燃料电池堆包括采用二套集成式的燃料电池大堆平行上下或相邻紧靠一体化装配，其中，二套集成式燃料电池大堆中的 2 个氢气进、出口共用一条总进、出氢气管，2 个冷却流体进、出口共用一条总进、出冷却流体管，2 个空气进、出口可以共用一条总进、出空气管，也可以分别单独各使用一条进、出空气管。与现有技术相比，本实用新型在不通过盲目增加集成燃料电池堆模块数量的情况下仍可达到大功率或超大功率输出的目的。



1. 一种可以平行运行的双燃料电池动力系统，包括燃料电池堆，燃料氢气供应子系统、空气供应子系统、冷却流体循环子系统、自动控制及电能输出子系统，其特征在于，所述的燃料电池堆包括采用二套集成式的燃料电池大堆平行上下或相邻紧靠一体化装配，其中，二套集成式燃料电池大堆中的 2 个氢气进口共用一条总进氢气管，2 个氢气出口共用一条总出氢气管，2 个冷却流体进口共用一条总进冷却流体的管，2 个冷却流体出口共用一条总出冷却流体的管，2 个空气进口可以共用一条总进空气管，也可以分别单独各使用一条进空气管，2 个空气出口可以共用一条总出空气管，也可以分别单独各使用一条出空气管。

2. 根据权利要求 1 所述的一种可以平行运行的双燃料电池动力系统，其特征在于，在所述的二套集成式燃料电池动力系统中，燃料氢气供应子系统可以共用一套储氢、供氢装置及氢气控制、循环装置。

3. 根据权利要求 1 所述的一种可以平行运行的双燃料电池动力系统，其特征在于，在所述的二套集成式燃料电池动力系统中，冷却流体循环子系统可以共用一套冷却流体循环装置，即整个冷却流体循环子系统中只有一台冷却流体循环泵及一套散热器。

4. 根据权利要求 1 所述的一种可以平行运行的双燃料电池动力系统，其特征在于，在所述的二套集成式燃料电池动力系统中，空气供应子系统可以共用一台总空气供应装置，或在所述的二套集成式燃料电池动力系统中，空气供应子系统分别有两台空气供应装置，空气供应管路单独分开。

5. 根据权利要求 1 所述的一种可以平行运行的双燃料电池动力系统，其特征在于，在所述的二套管集成式燃料电池动力系统中，自动控制及电能输出子系统进行统一的一体化同步运行控制，二套集成式燃料电池大堆可以进行串联或并联。

6. 根据权利要求 1 所述的一种可以平行运行的双燃料电池动力系统，其特征在于，在所述的二套集成式燃料电池动力系统中，在作为车载动力源的应用情况下，可以进行非同步运行控制，即，可以让一套集成式燃料电池大

堆处于工作状态，而另一套处于非工作状态。

## 一种可以平行运行的双燃料电池动力系统

### 技术领域

本实用新型涉及燃料电池，尤其涉及一种可以平行运行的双燃料电池动力系统。

### 背景技术

电化学燃料电池是一种能够将氢及氧化剂转化成电能及反应产物的装置。该装置的内部核心部件是膜电极（Membrane Electrode Assembly，简称MEA），膜电极（MEA）由一张质子交换膜、膜两面夹两张多孔性的可导电的材料，如碳纸组成。在膜与碳纸的两边界面上含有均匀细小分散的引发电化学反应的催化剂，如金属铂催化剂。膜电极两边可用导电物体将发生电化学反应过程中生成的电子，通过外电路引出，构成电流回路。

在膜电极的阳极端，燃料可以通过渗透穿过多孔性扩散材料（碳纸），并在催化剂表面上发生电化学反应，失去电子，形成正离子，正离子可通过迁移穿过质子交换膜，到达膜电极的另一端阴极端。在膜电极的阴极端，含有氧化剂（如氧气）的气体，如空气，通过渗透穿过多孔性扩散材料（碳纸），并在催化剂表面上发生电化学反应得到电子，形成负离子。在阴极端形成的阴离子与阳极端迁移过来的正离子发生反应，形成反应产物。

在采用氢气为燃料，含有氧气的空气为氧化剂（或纯氧为氧化剂）的质子交换膜燃料电池中，燃料氢气在阳极区的催化电化学反应就产生了氢正离子（或叫质子）。质子交换膜帮助氢正离子从阳极区迁移到阴极区。除此之外，质子交换膜将含氢气燃料的气流与含氧的气流分隔开来，使它们不会相互混合而产生爆发式反应。

在阴极区，氧气在催化剂表面上得到电子，形成负离子，并与阳极区迁移过来的氢正离子反应，生成反应产物水。在采用氢气、空气（氧气）的质子交换膜燃料电池中，阳极反应与阴极反应可以用以下方程式表达：

阳极反应： $\text{H}_2 \rightarrow 2\text{H}^+ + 2\text{e}$

阴极反应： $\frac{1}{2}\text{O}_2 + 2\text{H}^+ + 2\text{e} \rightarrow \text{H}_2\text{O}$

在典型的质子交换膜燃料电池中，膜电极（MEA）一般均放在两块导电的极板中间，每块导流极板与膜电极接触的表面通过压铸、冲压或机械铣刻，形成至少一条以上的导流槽。这些导流极板可以是金属材料的极板，也可以是石墨材料的极板。这些导流极板上的流体孔道与导流槽分别将燃料和氧化剂导入膜电极两边的阳极区与阴极区。在一个质子交换膜燃料电池单电池的构造中，只存在一个膜电极，膜电极两边分别是阳极燃料的导流板与阴极氧化剂的导流板。这些导流板既作为电流集流板，也作为膜电极两边的机械支撑，导流板上的导流槽又作为燃料与氧化剂进入阳极、阴极表面的通道，并作为带走燃料电池运行过程中生成的水的通道。

为了增大整个质子交换膜燃料电池的总功率，两个或两个以上的单电池通常可通过直叠的方式串联成电池组或通过平铺的方式联成电池组。在直叠、串联式的电池组中，一块极板的两面都可以有导流槽，其中一面可以作为一个膜电极的阳极导流面，而另一面又可作为另一个相邻膜电极的阴极导流面，这种极板叫做双极板。一连串的单电池通过一定方式连在一起而组成一个电池组。电池组通常通过前端板、后端板及拉杆紧固在一起成为一体。

一个典型电池组通常包括：（1）燃料及氧化剂气体的导流进口和导流通道，将燃料（如氢气、甲醇或乙醇、天然气、汽油经重整后得到的富氢气体）和氧化剂（主要是氧气或空气）均匀地分布到各个阳极、阴极面的导流槽中；（2）冷却流体（如水）的进出口与导流通道，将冷却流体均匀分布到各个电池组内冷却通道中，将燃料电池内氢、氧电化学反应生成的热吸收并带出电池组进行散热；（3）燃料与氧化剂气体的出口与相应的导流通道，燃料气体与氧化剂气体在排出时，可携带出燃料电池中生成的液、汽态的水。通常，将所有燃料、氧化剂、冷却流体的进出口都开在燃料电池组的一个端板上或两个端板上。

质子交换膜燃料电池可用作车、船等运载工具的动力系统，又可用作移动式、固定式的发电装置。

质子交换膜燃料电池用作车、船动力系统或移动式 and 固定式发电站时，

必须包括电池堆、燃料氢气供应子系统、空气供应子系统、冷却散热子系统、自动控制及电能输出各个部分。

图 1 为燃料电池发电系统，在图 1 中 1 为燃料电池堆；2 为储氢瓶或其他储氢装置；3 为减压阀；4 为空气过滤装置；5 为空气压缩供应装置；6 为氢气水—汽分离器；6' 为空气水—汽分离器；7 为水箱；8 为冷却流体循环泵；9 为散热器；10 为氢循环泵。

目前，燃料电池发电系统用于运载工具的动力系统或用作发电站，都要求有很高的功率输出。这种高的功率输出体现在燃料电池堆必须要求高电压、大电流输出。

在实际应用上，大功率的燃料电池堆都是由多个燃料电池堆模块经集成方式构成体积上较紧凑的大燃料电池堆的方法来实现的。

例如“US Patent 5486430”的方法，将多个燃料电池堆平行排列，每个燃料电池堆的所有空气、氢气、冷却水的进口、出口实行统一集成到一块共用的前端面板上。前端面板上有所有燃料电池堆上的所有空气、氢气、冷却水的进、出口共用的六大流体通道。再例如上海神力科技有限公司的专利“一种集成式的燃料电池（专利号：02265512.3）”所描述的方法，由多个燃料电池堆共用一块集流面板，该集流面板上的前、后集成了多个燃料电池堆。该集流面板相当于在多个燃料电池堆的中间，所有燃料电池堆的空气、氢气、冷却流体的进、出口都统一集成到这块共用集流面板上。该集流面板上有所有燃料电池堆上的所有空气、氢气、冷却流体的进、出口共用的六大流体通道。

上述通过各种方法实现的集成式燃料电池，每个燃料电池堆模块虽然共用各流体通道，但每个模块都有自己的正、负集流母板，通过对所有的燃料电池模块上的正、负极母板进行串、并联连接，整个集成式燃料电池可以输出符合实际需要的高电压、大电流的要求。

对更大功率输出的燃料电池发电系统，原则上可以通过集成更多的燃料电池堆模块，并让所有的燃料电池堆模块上的所有空气、氢气、冷却流体的进、出口共用六大流体通道，即集成后的大燃料电池堆同样是一种具有总空气、氢气、冷却流体进、出口的六大流体管道的一体化结构。

但是对超大功率输出的燃料电池发电系统，例如：对 100KW 以上，甚至数百千瓦以上输出的燃料电池发电系统来说，需要集成的燃料电池堆模块数量太多，将这么多的燃料电池堆模块集成起来成为一体化结构的集成式燃料电池，不管是采用何种集成方法，难度都是非常大的，甚至从工程技术上来说是不可能的。

### 实用新型内容

本实用新型的目的就是为了克服上述现有技术存在的缺陷而提供一种不通过盲目增加集成燃料电池堆模块数量的方法仍可以达到大功率或超大功率输出的可以平行运行的双燃料电池动力系统。

本实用新型的目的可以通过以下技术方案来实现：一种可以平行运行的双燃料电池动力系统，包括燃料电池堆，燃料氢气供应子系统、空气供应子系统、冷却流体循环子系统、自动控制及电能输出子系统，其特征在于，所述的燃料电池堆包括采用二套集成式的燃料电池大堆平行上下或相邻紧靠一体化装配，其中，二套集成式燃料电池大堆中的 2 个氢气进口共用一条总进氢气管，2 个氢气出口共用一条总出氢气管，2 个冷却流体进口共用一条总进冷却流体管，2 个冷却流体出口共用一条总出冷却流体管，2 个空气进口可以共用一条总进空气管，也可以分别单独各使用一条进空气管，2 个空气出口可以共用一条总出空气管，也可以分别单独各使用一条出空气管。

在所述的二套集成式燃料电池动力系统中，燃料氢气供应子系统可以共用一套储氢、供氢装置及氢气控制、循环装置。

在所述的二套集成式燃料电池动力系统中，冷却流体循环子系统可以共用一套冷却流体循环装置，即整个冷却流体循环子系统中只有一台冷却流体循环泵及一套散热器。

在所述的二套集成式燃料电池动力系统中，空气供应子系统可以共用一台总空气供应装置，或在所述的二套集成式燃料电池动力系统中，空气供应子系统分别有两台空气供应装置，空气供应管路单独分开。

在所述的二套管集成式燃料电池动力系统中，自动控制及电能输出子系统进行统一的一体化同步运行控制，二套集成式燃料电池大堆可以进行串联

或并联。

在所述的二套集成式燃料电池动力系统中，在作为车载动力源的应用情况下，可以进行非同步运行控制，即，可以让一套集成式燃料电池大堆处于工作状态，而另一套处于非工作状态；也就是说，整个发电系统的功率输出不是由二套平行运行共同输出的方法，可以是在小功率输出时由某一套单独输出，而在大功率输出需求时由二套共同平行输出。

本实用新型不通过盲目增加集成燃料电池堆模块数量的方法，而是通过一种可以平行运行的双燃料电池发电系统达到大功率或超大功率输出的目的。二套燃料电池发电系统可以平行运行，但二套燃料电池发电系统中的二套集成式燃料电池大堆，燃料氢气供应子系统、空气供应子系统、冷却散热子系统、自动控制及电能输出各个部分都进行统一的一体化设计，以达到在减少体积、减少重量，符合车载或固定式发电需要，统一同步控制及可以进行二套发电系统的输出电流的串、并联，以达到实际应用目的的需要。

### 附图说明

图 1 为现有燃料电池发电系统的结构示意图；

图 2 为本实用新型燃料电池动力系统中二套集成式燃料电池大堆平行上下装配的结构示意图；

图 3 为本实用新型燃料电池动力系统中二套集成式燃料电池大堆平行紧靠相邻一体化装配的结构示意图。

### 具体实施方式

下面结合附图对本实用新型的具体实施方式作进一步说明。

如图 2、图 3 所示，1a, 2a, 3a 分别是第一套集成式燃料电池大堆的氢、冷却流体、空气的进口；1b, 2b, 3b 分别是第一套集成式燃料电池大堆的氢、冷却流体、空气的出口；1'a, 2'a, 3'a 分别是第二套集成式燃料电池大堆的氢、冷却流体、空气的进口；1'b, 2'b, 3'b 分别是第二套集成式燃料电池大堆的氢、冷却流体、空气的出口。

二套燃料电池发电系统中的二套集成式燃料电池大堆中的 2 个氢气进口 1a



与 1'a 共用一条总管路，再由总管路分支出 2 条分管路到 1a、1'a 上；2 个氢气出口 1b 与 1'b 出口也先由二条支管引出并汇合共用一条总管路。

二套燃料电池发电系统中的二套集成式燃料电池大堆中的 2 个冷却流体进口 3a、3'a 共用一条总管路，再由二条支管分别分流到 3a、3'a 进口上；2 个冷却流体出口 3b 与 3'b 也先由二条支管引出并汇合共用一条总管路。

二套燃料电池发电系统中的二套集成式燃料电池大堆中的 2 个空气进口 2a、2'a 可以共用一条总管路，再由二条支管分别分流到 2a、2'a 进口上，或者 2 个空气进口 2a、2'a 为分别单独供空气管道提供；2 个空气流出出口 2b、3'b 也先由 2 条支管引出并汇合共用一条总管路；或者 2 个空气出口 2b、2'b 为分别单独出空气管道流出。

图 3 中 1 为燃料电池堆，2 为储氢瓶或其他储氢装置，3 为减压阀，4 为空气过滤装置，5 为空气压缩供应装置，6 为氢气水-汽分离器，6' 为空气水-汽分离器，7 为水箱，8 为冷却流体循环泵，9 为散热器，10 为氢循环泵。

#### 实施例

如图 3 所示，二套集成式燃料电池堆进行平行紧邻一体化装配，每套集成式燃料电池大堆由 8 个模块的小燃料电池堆组成，额定工作可输出功率是 60~70KW，工作电流是 240A，工作电压是 300V；二套集成式燃料电池堆共用一套氢气供应子系统，共用一套冷却流体循环子系统，但分别由二套空气供应子系统进行空气输送与运行。

二套集成式燃料电池堆采用串联连接，工作电压为 600V，工作电流为 240A，额定输出功率为 144KW。整个发电系统采用一体化二套发电系统的同步运行控制。

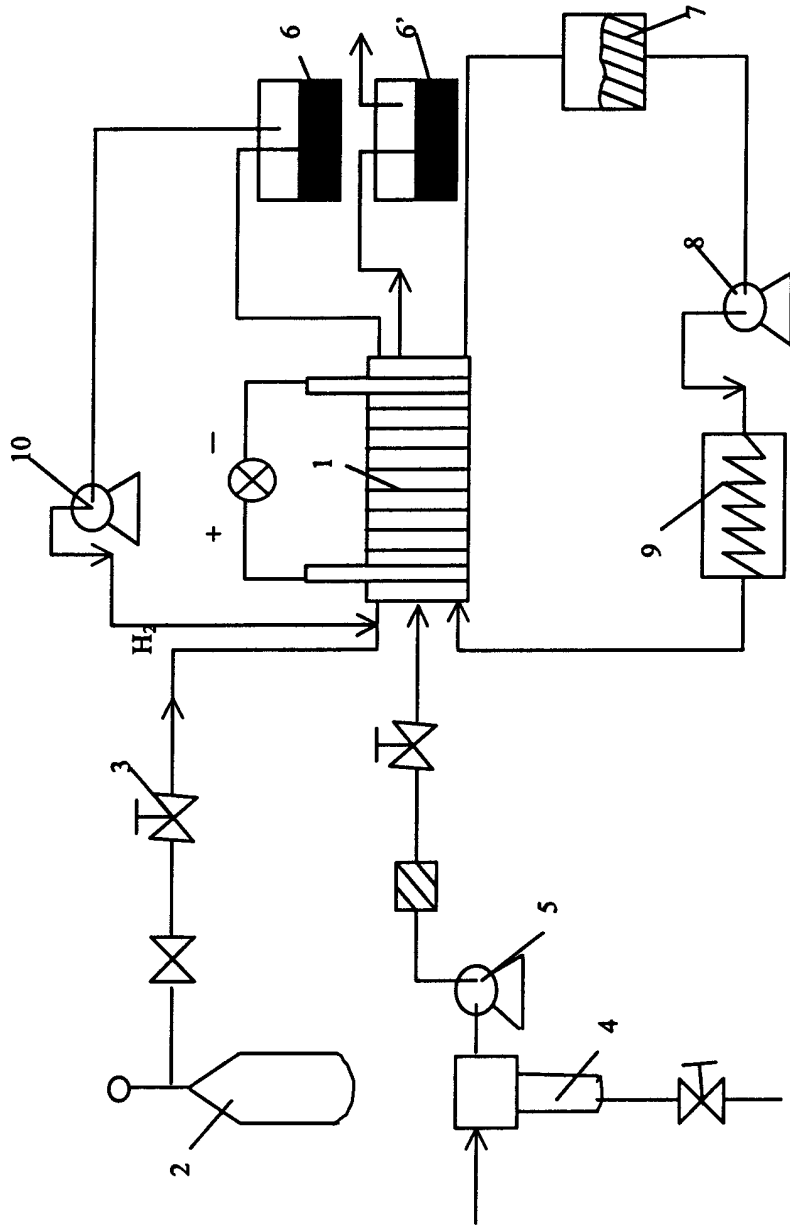


图 1

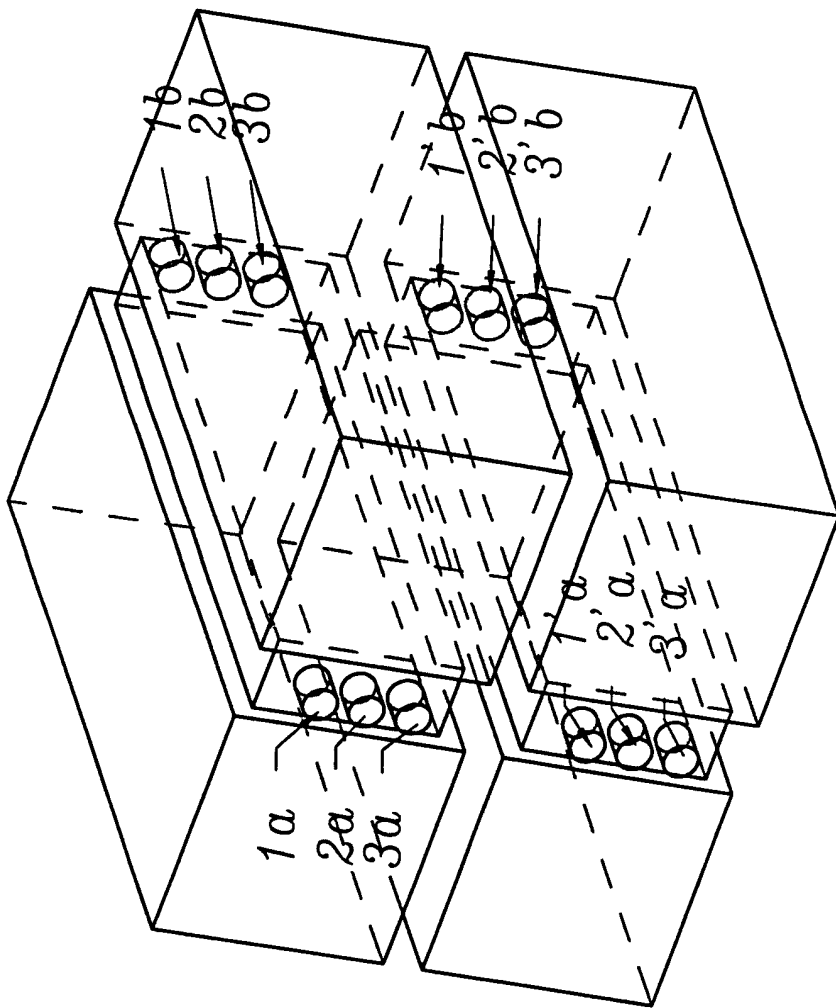


图 2

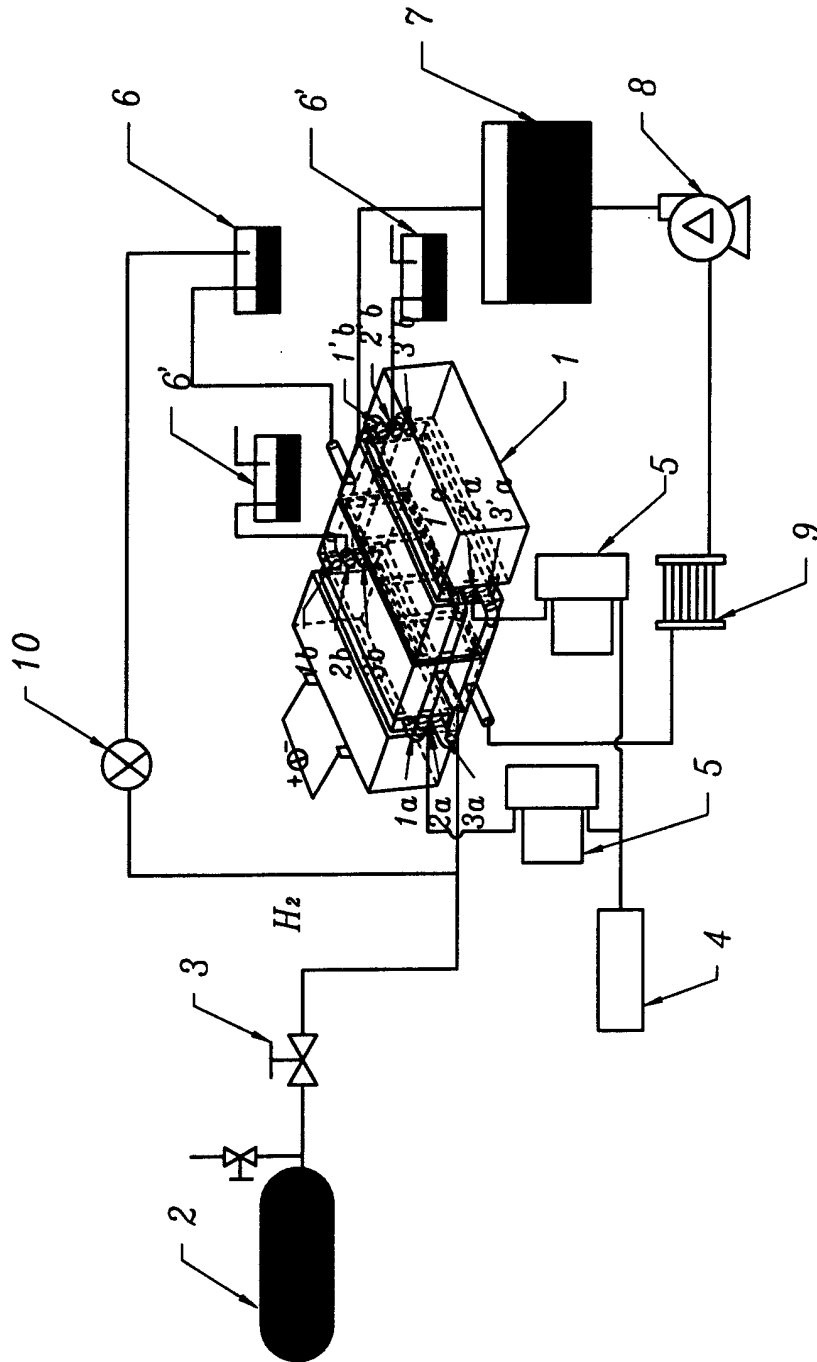


图 3