

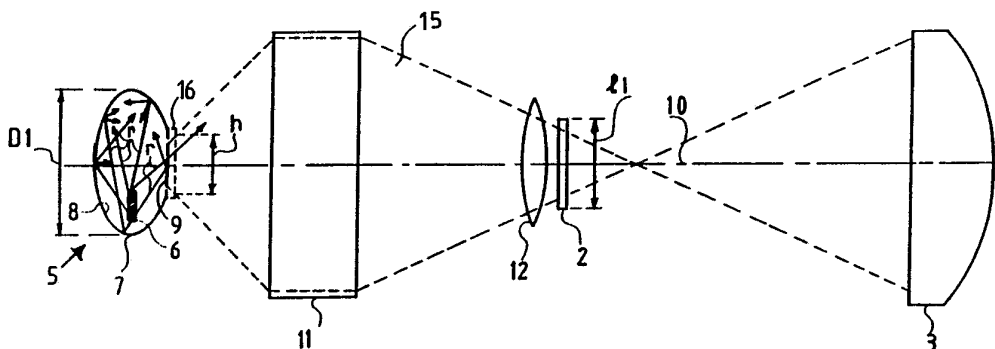


DEMANDE INTERNATIONALE PUBLIÉE EN VERTU DU TRAITE DE COOPERATION EN MATIÈRE DE BREVETS (PCT)

<p>(51) Classification internationale des brevets ⁵ : G02F 1/133, G03B 21/20 G02B 5/02, G02F 1/1335</p>	A1	<p>(11) Numéro de publication internationale: WO 91/18315 (43) Date de publication internationale: 28 novembre 1991 (28.11.91)</p>
<p>(21) Numéro de la demande internationale: PCT/FR91/00351 (22) Date de dépôt international: 26 avril 1991 (26.04.91) (30) Données relatives à la priorité: 90/06387 22 mai 1990 (22.05.90) FR (71) Déposant (pour tous les Etats désignés sauf US): THOMSON-CSF [FR/FR]; 51, esplanade du Général-de-Gaulle, F-92800 Puteaux (FR). (72) Inventeurs; et (75) Inventeurs/Déposants (US seulement) : LEHUREAU, Jean-Claude [FR/FR]; 96, avenue du Général-Leclerc, F-91700 Ste-Geneviève-des-Bois (FR). MOUREY, Bruno [FR/FR]; Les Tallifardières, F-38500 Voiron (FR).</p>		<p>(74) Mandataire: MAJEROWICZ, Joseph; Thomson-CSF S.C.P.I., F-92045 Paris-La Défense Cédex 67 (FR). (81) Etats désignés: AT (brevet européen), BE (brevet européen), CH (brevet européen), DE (brevet européen), DK (brevet européen), ES (brevet européen), FR (brevet européen), GB (brevet européen), GR (brevet européen), IT (brevet européen), JP, LU (brevet européen), NL (brevet européen), SE (brevet européen), US. Publiée Avec rapport de recherche internationale.</p>

(54) Title: LIGHT SOURCE FOR IMAGE PROJECTOR

(54) Titre: SOURCE LUMINEUSE DE PROJECTEUR D'IMAGES



(57) Abstract

The invention relates to an image projector providing homogeneous lighting of an object to be projected while increasing the light collection efficiency. The projector (1) is comprised of a light source (6) producing a light intended to illuminate an object (2) having a given shape. According to the invention, the projector (1) is further comprised of a housing (7), wherein the light is subjected to multiple diffusions before emerging through an outlet window (9) to illuminate the object (2), and, additionally the shape of the outlet opening (9) is the same as that of the object to be projected. The invention is applicable particularly to television projectors using a liquid crystal screen.

(57) Abrégé

L'invention concerne un projecteur d'images permettant de réaliser un éclairage homogène d'un objet à projeter, tout en augmentant l'efficacité de collection de la lumière. Le projecteur (1) comporte une source (6) de lumière produisant une lumière destinée à éclairer un objet (2) ayant une forme donnée. Conformément à l'invention, d'une part, le projecteur (1) comporte en outre une enceinte (7) dans laquelle la lumière subit de multiples diffusions avant d'émerger par une fenêtre de sortie (9) pour éclairer l'objet (2); et, d'autre part, la forme de l'ouverture de sortie (9) est la même que celle de l'objet à projeter. L'invention est applicable notamment aux projecteurs de télévision utilisant un écran à cristaux liquides.

UNIQUEMENT A TITRE D'INFORMATION

Codes utilisés pour identifier les Etats parties au PCT, sur les pages de couverture des brochures publiant des demandes internationales en vertu du PCT.

AT	Autriche	ES	Espagne	MG	Madagascar
AU	Australie	FI	Finlande	ML	Mali
BB	Barbade	FR	France	MN	Mongolie
BE	Belgique	GA	Gabon	MR	Mauritanie
BF	Burkina Faso	GB	Royaume-Uni	MW	Malawi
BG	Bulgarie	GN	Guinée	NL	Pays-Bas
BJ	Bénin	GR	Grèce	NO	Norvège
BR	Brésil	HU	Hongrie	PL	Pologne
CA	Canada	IT	Italie	RO	Roumanie
CF	République Centrafricaine	JP	Japon	SD	Soudan
CG	Congo	KP	République populaire démocratique de Corée	SE	Suède
CH	Suisse	KR	République de Corée	SN	Sénégal
CI	Côte d'Ivoire	LI	Liechtenstein	SU	Union soviétique
CM	Cameroun	LK	Sri Lanka	TD	Tchad
CS	Tchécoslovaquie	LU	Luxembourg	TG	Togo
DE	Allemagne	MC	Monaco	US	Etats-Unis d'Amérique

SOURCE LUMINEUSE DE PROJECTEUR D'IMAGES

L'invention concerne un projecteur d'images, et plus particulièrement une source lumineuse destinée à être utilisée notamment dans les projecteurs de télévision utilisant un écran à cristaux liquides.

5 Le diagramme de rayonnement d'une source de lumière s'adapte mal, le plus souvent, à réaliser l'éclairage homogène d'un objet à projeter, sans perdre une part considérable de la lumière produite par la source.

Généralement, le diagramme de rayonnement d'une
10 source de lumière montre une luminance non homogène en champ proche, et une émission directionnelle (champ lointain) plus homogène. C'est généralement l'émission directionnelle que l'on fait correspondre à l'objet à projeter, à l'aide notamment de systèmes dioptriques ou de miroirs paraboliques.

15 L'utilisation d'un système dioptrique ou d'un miroir parabolique conduit à une forte limitation de l'efficacité de collection de la lumière. Dans le premier cas, cette limitation est liée à l'effet de vignetage : pour 30 % de perte de luminance sur les bords, l'efficacité est de l'ordre de 50 % ;
20 et dans le second cas, on peut collecter facilement seulement 50 % du flux par suite de limitations pratiques dans la taille du miroir.

A cette perte, il faut ajouter la perte engendrée par le facteur de forme de l'objet à projeter, forme qui, en
25 télévision notamment est un rectangle et non un disque : ainsi par exemple, les nouveaux formats 16 x 9 entraînent sur un champ à symétrie circulaire une perte supplémentaire égale à 70 % environ.

30 La présente invention a pour but de remédier aux inconvénients ci-dessus mentionnés. Elle concerne un projecteur d'images et particulièrement une source lumineuse dont

l'agencement nouveau permet d'obtenir un éclairage homogène d'un objet à projeter tout en améliorant l'efficacité de collection de la lumière.

5 L'invention peut être mise en oeuvre à l'aide de pratiquement tous les types de lumière et de tous moyens pour la produire, et elle trouve une application particulièrement intéressante dans les projecteurs de télévision utilisant un écran à cristaux liquides.

10 Selon l'invention, un projecteur d'images comportant au moins une source de lumière, la source produisant une lumière destinée à éclairer un objet ayant une forme donnée, est caractérisé en ce qu'il comporte en outre une enceinte ayant des parois intérieures diffusantes et peu absorbantes par lesquelles la lumière est diffusée avant de sortir de l'enceinte
15 par au moins une ouverture de sortie, et en ce que la forme de l'ouverture de sortie est sensiblement la même que la forme de l'objet.

Dans ces conditions, si les parois de l'enceinte sont diffusantes et blanches, les multiples diffusions de la
20 lumière dans cette enceinte qui constitue une enceinte intégratrice, permettent d'obtenir au travers de l'ouverture de sortie une luminance d'une très grande homogénéité. La source de lumière peut être contenue dans l'enceinte, et la luminance au travers de l'ouverture de sortie sera d'autant plus
25 homogène que l'angle sous lequel on voit la source est faible, et l'efficacité de collection de lumière sera d'autant meilleure que la forme de l'ouverture de sortie sera proche de celle de l'objet.

L'invention sera mieux comprise à l'aide de la
30 description qui suit, faite à titre d'exemple non limitatif, en référence aux figures annexées parmi lesquelles :

- la figure 1 montre de manière schématique un projecteur d'image conforme à l'invention, le projecteur étant d'un type dans lequel l'objet à projeter est un écran à cristaux
35 liquides,

- la figure 2 montre de manière schématique une version du projecteur de l'invention dans laquelle l'objet à projeter est pratiquement en contact avec une ouverture d'une enceinte montrée à la figure 1,

5 - la figure 3 montre schématiquement une version de l'invention dans laquelle une source de lumière montrée à la figure 1 est située à l'extérieur de l'enceinte.

La figure 1 montre à titre d'exemple non limitatif un projecteur d'images 1 suivant l'invention, dont l'objet à
10 projeter est un écran à cristaux liquides 2. L'écran à cristaux liquides de façon classique définit une image, une image de télévision par exemple qui est projetée sur un écran (non représenté) à l'aide d'un objectif de projection 3. L'écran à cristaux liquides 2 module la lumière fournie par un dispositif
15 émetteur 5 de lumière comportant une source de lumière 6.

Selon une caractéristique de l'invention, le dispositif émetteur 5 comprend en outre une enceinte 7 dont les parois intérieures 8 sont diffusantes et peu absorbantes.

Dans la version de l'invention montrée à la figure 1,
20 la lumière produite par la source 6 est introduite dans l'enceinte 7 par le fait que la source 6 est contenue dans l'enceinte 7.

Selon une caractéristique importante de l'invention, l'enceinte 7 comporte une ouverture 9 de sortie, destinée au
25 passage de la lumière produite par la source 6, la forme de l'ouverture de sortie 9 étant sensiblement la même que celle de l'objet à projeter, c'est-à-dire la même que celle de l'écran à cristaux liquides 2.

Dans l'exemple non limitatif montré à la figure 1,
30 l'enceinte 7 a une forme ovoïde, cependant cette forme peut être différente ; mais de préférence les parois intérieures 8 doivent s'étendre sans trop de modifications brutales de leur direction, afin de ne pas multiplier inutilement les réflexions dans l'enceinte 7 et limiter l'absorption de la lumière avant
35 que cette dernière n'émerge par l'ouverture de sortie 9.

Dans l'exemple de la figure 1, l'enceinte 7 est représentée par une vue en coupe suivant sa plus grande dimension D1, et elle est centrée sur un axe optique 10. L'ouverture 9 de sortie est également centrée sur l'axe optique 10, de même que l'objectif de projection 3, l'écran à cristaux liquides 2, un condenseur 11 (disposé entre l'écran 2 et l'émetteur 5) et une lentille de champ 12 interposée entre le condenseur 11 et l'écran à cristaux liquides 2.

Comme il a été précédemment mentionné, l'ouverture 9 de sortie a une forme semblable à celle de l'écran à cristaux liquides 2 de façon à adapter l'homogénéité en luminance à l'objet à projeter, et augmenter ainsi de manière significative l'efficacité globale du projecteur 1.

Par exemple, en supposant que l'écran à cristaux liquides 2 soit un rectangle avec une longueur (non représentée) perpendiculaire au plan de la figure 1, et une largeur l1 telles que l'écran à cristaux liquides 2 est au format allongé 16/9, l'ouverture de sortie 9 comporte une hauteur h parallèle à la largeur l1 de l'écran à cristaux liquides 2 et une longueur (perpendiculairement au plan de la figure 1) telles que le rapport de cette dernière longueur à cette hauteur h correspond sensiblement au format 16/9.

La source de lumière 6 est d'un type classique. Elle produit une lumière qui peut aussi bien être cohérente que non cohérente, ainsi que monochromatique ou dans tout le spectre du visible.

La source de lumière 6 est montée dans l'enceinte 7 et alimentée par des moyens en eux-mêmes classiques, non représentés. La source 6 est disposée dans l'enceinte de façon qu'elle soit vue sous un angle faible (depuis le condenseur 11) et de préférence en dehors de l'axe optique 10, de manière que la plupart des rayons de lumière r soient diffusés dans l'enceinte 7 avant d'en sortir par l'ouverture 9, comme illustré sur la figure 1.

L'enceinte 7 n'ayant pas des parois parfaitement blanches et étant ouverte sur un espace noir par l'ouverture 9, on peut exprimer une luminance moyenne L de l'enceinte 7 en fonction des surfaces relatives de la source Ss, de l'enceinte Se et de l'ouverture So :

$$L = \frac{L_n \cdot S_s \cdot (1 - R_s)}{S_s \cdot (1 - R_s) + S_e \cdot (1 - R_e) + S_o}$$

où Ln est la luminance du corps noir dont la température est celle de la source ; où 1-R correspond à l'absorption de chaque surface, Rs étant la réflectivité de la surface de la source, Re étant la réflectivité de la surface de l'enceinte.

La luminance au travers de l'ouverture 9 se caractérise par une très grande homogénéité si l'angle sous lequel on voit la source est faible. C'est cette propriété que l'on utilise pour obtenir un éclairage uniforme de l'objet à projeter, à savoir l'écran à cristaux liquides 2 dans l'exemple. L'efficacité de l'enceinte est définie par le rapport $S_o / S_e \cdot (1 - R_e) + S_o$.

L'absorption 1-Re de la surface de l'enceinte peut être aussi petite que 1 %, aussi l'efficacité de l'enceinte peut être très élevée même si pour obtenir une bonne luminance, la surface So de l'ouverture 9 ne peut être grande devant celle de la source et si, pour obtenir une bonne homogénéité de luminance, la surface Se de l'enceinte 7 doit être grande devant celle de la source 6.

Des essais ont montré que des résultats très intéressants étaient déjà obtenus avec une surface So de l'ouverture 9 égale seulement à trois fois la surface Ss de la source.

La lumière qui émerge par l'ouverture 9 est captée au moins en partie par le condenseur 11 et constitue un faisceau 15.

Dans cette configuration, l'ouverture 9 de sortie constitue une source de lumière qui présente une excellente homogénéité de luminance, ce qui permet de former l'image de

l'ouverture 9 sur l'écran à cristaux liquides 2 par le condenseur 11 qui est situé à proximité de l'ouverture 9 ; et la lentille de champ 12 forme l'image du condenseur 11 sur la pupille (non représentée) de l'objectif de projection 3.

5 Ainsi c'est la plus grande partie de la lumière délivrée par l'ouverture 9 qui est utilisée, alors que dans l'art antérieur, on ne peut utiliser qu'une fraction de la lumière qui forme le champ lointain.

10 L'efficacité globale peut encore être améliorée en interposant un système de filtre interférentiel renvoyant tous les rayons qui émergent de l'enceinte au-delà d'une certaine incidence. Comme montré sur la figure 1, un filtre interférentiel 16 (représenté en traits pointillés) ou un système de filtres interférentiels peut être appliqué contre 15 l'ouverture de sortie 9, le plan du filtre interférentiel étant normal à l'axe optique 10. Dans ces conditions, l'effet du filtre interférentiel 16 est de conférer à l'ouverture 9 de sortie un diagramme d'émission fortement concentré sur l'axe optique 10.

20 De tels filtres interférentiels sont en eux-mêmes bien connus. Ils sont réalisés par superposition de couches minces d'indices alternativement faibles et forts. Le calcul précis de l'épaisseur des couches successives fait partie de l'art connu en matière de traitement optique, et ce calcul prend 25 en compte la longueur d'onde du rayonnement. Cependant pour une lumière non monochromatique, un système de filtres interférentiels 16 peut comporter le long de l'axe optique 10, successivement plusieurs filtres interférentiels agissant chacun pour une longueur d'onde donnée.

30 La figure 2 illustre une forme de réalisation, autorisée par la présence d'un système 16 de filtres interférentiels, et qui est intéressante en ce qu'elle permet de placer pratiquement en contact direct la source de lumière que constitue l'ouverture 9, avec l'objet à projeter 35 c'est-à-dire l'écran à cristaux liquides 2 ; l'ouverture 9

pouvant ainsi comporter pratiquement les mêmes dimensions que l'écran à cristaux liquides 2.

Dans l'exemple non limitatif montré à la figure 2, l'ouverture 9, l'écran à cristaux liquides 2 et l'objectif de projection 3 sont alignés et centrés sur l'axe de projection 10 ; la source 6 est contenue dans l'enceinte 7, et l'ouverture de sortie 9 de cette dernière a sensiblement les dimensions de l'écran à cristaux liquides 2. L'ouverture de sortie 9 est obturée par le système de filtre interférentiel 16 ; et entre ce dernier et l'écran à cristaux liquides 2, est interposée une lentille de champ 17 qui assure la convergence de tous les rayons sur la pupille de l'objectif de projection 3, pupille dont le plan 18 est symbolisé en traits pointillés sur la figure 2.

Dans les exemples montrés aux figures 1 et 2, l'enceinte diffusante ou enceinte intégratrice telle que l'enceinte 6 permet de remodeler la distribution de luminance : en pratiquant dans l'enceinte une ouverture de sortie ayant la taille et/ou la forme de l'objet à projeter, et l'enceinte constituant une enceinte intégratrice qui contient la source produisant la lumière, on dérègle l'organisation habituelle des directions de rayonnement, on "crée le désordre" et l'on sélectionne les faisceaux convenables en recyclant les autres.

Il est à noter que les modes de réalisation montrés aux figures 1 et 2 peuvent poser dans certains cas des problèmes de réalisation, liés notamment à la présence d'un élément chaud dans l'enceinte 6.

La figure 3 illustre une nouvelle version de l'invention dans laquelle, comme dans les versions précédentes, on "crée le désordre" afin de sélectionner les faisceaux convenables et recycler les autres, mais qui diffère des versions précédentes notamment en ce que la source qui produit la lumière est à l'extérieur de l'enceinte.

Dans l'exemple non limitatif représenté à la figure 3, le projecteur 20 comporte, successivement une source 6a

produisant de la lumière, un condenseur 21, un premier réseau RL1 de lentilles d'entrée, une enceinte diffusante 7a, un second réseau RL2 de lentilles de sortie, une lentille de champ 22, un écran à cristaux liquides 2 qui constituent l'objet à projeter, et un objectif de projection 3 ; tous ces éléments étant disposés sur un axe optique 10.

La lumière produite par la source 6a est captée par le condenseur 21 qui en forme un faisceau 23 ayant des rayons parallèles. Le faisceau 23 traverse le premier réseau RL1 comportant n lentilles d'entrée LE1 à LEn. Chaque lentille LE1 à LEn génère une image de la source 6a dans le plan d'une paroi d'entrée 25 de l'enceinte.

La paroi 25 remplit une fonction de diaphragme : elle comporte un nombre n d'orifices d'entrée O1 à On (de section circulaire par exemple) correspondant chacun à une lentille LE1 à LEn, et chacune de ces lentilles forme l'image de la source 6a dans l'orifice O1 à On d'entrée correspondant. Il est important pour l'efficacité de l'enceinte 7a que la somme des surfaces des orifices d'entrée O1 à On représente une partie faible de la surface du diaphragme que constitue la paroi 25.

La seconde paroi 26 de l'enceinte 7a, opposée à la première paroi 25, comporte des ouvertures de sorties OS1 à OSn dont la forme est la même que celle de l'objet à projeter c'est-à-dire semblable à la forme de l'écran à cristaux liquides ; au format 16/9 par exemple.

La lumière introduite dans l'enceinte 7a subit pour sa plus grande part de multiples diffusions sur les faces intérieures diffusantes 25a, 26a des parois 25, 26, et elle émerge par les ouvertures de sorties OS1 et OSn, sous la forme d'autant de microfaisceaux F1 à Fn.

Dans l'exemple non limitatif décrit, où les orifices d'entrée O1 à On et les ouvertures de sortie OS1 à OSn sont en même nombre, la surface d'une ouverture d'entrée est largement inférieure à celle d'une ouverture de sortie, de l'ordre de trois fois par exemple.

Chaque ouverture de sortie OS1 à OSn forme une source lumineuse qui présente une bonne homogénéité de luminance. L'homogénéité est d'autant meilleure que la surface occupée par l'ensemble des ouvertures de sorties OS1 à OSn est faible par rapport à la surface de la seconde paroi 26. La part de surface occupée par ces ouvertures de sorties résulte d'un compromis entre une bonne efficacité (peu d'absorption de lumière par l'enceinte 7a) et une bonne homogénéité des faisceaux F1 à Fn. A titre d'exemple non limitatif, on peut indiquer que des proportions favorables de la somme des surfaces des ouvertures OS1 à OSn par rapport à la surface de la seconde paroi 26 sont de l'ordre de 10 à 30 % .

Chaque microfaisceau F1 à Fn passe ensuite par une lentille de sortie LS1 à LSn correspondante du second réseau RL2. Comme illustré par le second micro faisceau F2 au niveau de la seconde lentille de sortie LS2, les lentilles de sorties LS1 à LS2 ont pour fonction de former l'image de l'ouverture de sortie OS1 à OSn à laquelle elles correspondent, sur l'objet à projeter ou écran à cristaux liquides 2, par l'intermédiaire de la lentille de champ 22.

Ainsi les luminances de chaque ouverture de sortie OS1 à OSn s'ajoutent pour éclairer chaque point de l'écran à cristaux liquides, avec une homogénéité globale qui est comparable à celle que présente une ouverture de sortie.

La lumière modulée par l'écran à cristaux liquides 2 constitue un faisceau utile FU, qui est ensuite capté par l'objectif de projection 3 de manière en elle-même classique, en vue de projeter sur un écran (non représenté) l'image de l'écran à cristaux liquides 2.

Il est à noter que, comme pour les exemples précédents, l'efficacité peut encore être améliorée en fermant les ouvertures de sortie OS1 à OSn par une filtre interférentiel ou un système de filtres interférentiels 16.

REVENDEICATIONS

5
10
15
20
25
30

1 - Projecteur d'images comportant au moins une source de lumière (6, 6a), la source produisant une lumière destinée à éclairer un objet (2) à projeter ayant une forme donnée, le projecteur comportant en outre une enceinte (7, 7a) ayant des parois intérieures (8, 25a, 26a) diffusantes par lesquelles au moins une partie de ladite lumière est diffusée avant d'émerger de l'enceinte (7, 7a) par au moins une ouverture de sortie (9, OS1 à OSn), la forme de l'ouverture de sortie (9, OS1 à OSn) étant sensiblement la même que la forme de l'objet (2), caractérisé en ce que l'ouverture de sortie (9) est obturée par un dispositif de filtres interférentiels (16) réfléchissant les rayons dont l'angle d'incidence est supérieur à une valeur prédéterminée.

2 - Projecteur selon la revendication 1, caractérisé en ce que la source de lumière (6) est contenue dans l'enceinte (7).

3 - Projecteur selon la revendication 2, caractérisé en ce que la surface de l'ouverture (9) de sortie est largement supérieure à celle de la source de lumière (6).

4 - Projecteur selon l'une des revendications 2 ou 3, caractérisé en ce qu'il comporte des moyens (11) pour former l'image de l'ouverture (9) de sortie sur l'objet (2) à projeter.

5 - Projecteur selon l'une des revendications précédentes, caractérisé en ce que l'ouverture de sortie (9) comporte sensiblement les mêmes dimensions que celles de l'objet (2) à projeter, ce dernier étant pratiquement "en contact" avec l'ouverture de sortie (9).

6 - Projecteur selon la revendication 1, caractérisé en ce que la source de lumière (6a) est à l'extérieur de l'enceinte (7a) et en ce que cette dernière comporte au moins un orifice d'entrée (01 à On) par lequel la lumière est introduite dans l'enceinte (7a).

7 - Projecteur selon la revendication 6, caractérisé en ce que l'enceinte comporte plusieurs orifices d'entrée (O1 à On).

5 8 - Projecteur selon l'une quelconque des revendications 6 ou 7, caractérisé en ce qu'il comporte des moyens (21, RL1) pour former l'image de la source (6a) sur chaque orifice d'entrée (O1 à On).

10 9 - Projecteur selon l'une quelconque des revendications 6, 7 ou 8, caractérisé en ce qu'il comporte plusieurs ouvertures de sorties (OS1 à OSn) par lesquels la lumière émerge de l'enceinte sous la forme de micro faisceaux (F1 à Fn).

15 10 - Projecteur selon la revendication 9, caractérisé en ce qu'il comporte un même nombre d'orifices d'entrées (O1 à On) et d'ouvertures de sorties (OS1 à OSn).

11 - Projecteur selon l'une des revendications 9 ou 10, caractérisé en ce que la surface formée par l'ensemble des orifices d'entrées (O1 à On) est inférieure à la surface formée par l'ensemble des ouvertures de sortie (OS1 à OSn).

20 12 - Projecteur selon l'une des revendications 9 ou 10 ou 11, caractérisé en ce que, pour chaque ouverture de sortie (OS1 à OSn), il comporte des moyens (RL2, 21) pour former l'image de l'ouverture de sortie (OS1 à OSn) sur l'objet (2) à projeter.

25 13 - Projecteur selon l'une quelconque des revendications 9 ou 10 ou 11 ou 12, caractérisé en ce que les ouvertures de sortie (OS1 à OSn) sont fermées par un dispositif de filtres interférentiels (16).

30 14 - Projecteur selon l'une des revendications précédentes, caractérisé en ce que l'objet (2) à projeter est un écran à cristaux liquides.

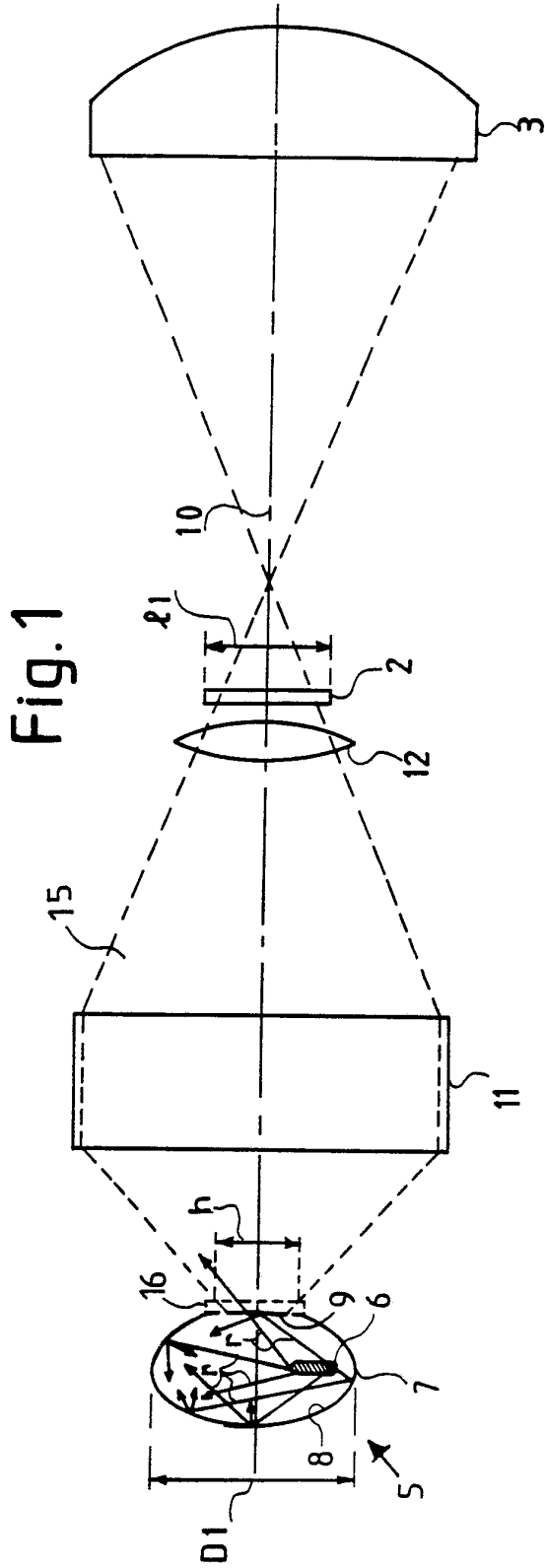
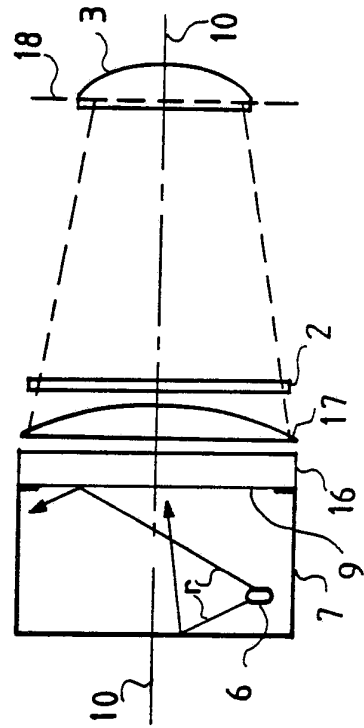


Fig. 2



INTERNATIONAL SEARCH REPORT

International Application No

PCT/FR 91/00351

I. CLASSIFICATION OF SUBJECT MATTER (if several classification symbols apply, indicate all) ⁶				
According to International Patent Classification (IPC) or to both National Classification and IPC IPC ⁵ G02F1/133; G03B21/20; G02B5/02; G02F1/1335				
II. FIELDS SEARCHED				
Minimum Documentation Searched ⁷				
Classification System	Classification Symbols			
IPC ⁵	G02F; G03B; G02B; F21V			
Documentation Searched other than Minimum Documentation to the Extent that such Documents are Included in the Fields Searched ⁸				
III. DOCUMENTS CONSIDERED TO BE RELEVANT ⁹				
Category ⁹	Citation of Document, ¹¹ with indication, where appropriate, of the relevant passages ¹²	Relevant to Claim No. ¹³		
Y	US,A,4 735 495 (HENKES) 5 April 1988 see column 2, line 46 - line 59; claim 1; figures 1,2	1-5,14		
A	---	7-13		
Y	EP,A,275 601 (N.V. PHILIPS GLOEILAMPEN- FABRIEKEN) 27 July 1988 see claim 1; figure 8	1-5,14		
A	---	13		
A	US,A,4 765 718 (HENKES) 23 August 1988 see claim 1; figure 3	1-4, 14		
A	US,A,4 835 661 (FOGELBERG ET AL.) 30 May 1989 see column 3, line 1 - line 44; figures 1-4	1-5		
A	US,A,4 023 903 (SCHEIB) 17 May 1977 see column 5, line 29 - line 66; figure 3	6		

<table style="width: 100%; border: none;"> <tr> <td style="width: 50%; vertical-align: top; padding: 2px;"> ¹⁰ Special categories of cited documents: <ul style="list-style-type: none"> "A" document defining the general state of the art which is not considered to be of particular relevance "E" earlier document but published on or after the international filing date "L" document which may throw doubts on priority claim(s) or which is cited to establish the publication date of another citation or other special reason (as specified) "O" document referring to an oral disclosure, use, exhibition or other means "P" document published prior to the international filing date but later than the priority date claimed </td> <td style="width: 50%; vertical-align: top; padding: 2px;"> <ul style="list-style-type: none"> "T" later document published after the international filing date or priority date and not in conflict with the application but cited to understand the principle or theory underlying the invention "X" document of particular relevance; the claimed invention cannot be considered novel or cannot be considered to involve an inventive step "Y" document of particular relevance; the claimed invention cannot be considered to involve an inventive step when the document is combined with one or more other such documents, such combination being obvious to a person skilled in the art. "&" document member of the same patent family </td> </tr> </table>			¹⁰ Special categories of cited documents: <ul style="list-style-type: none"> "A" document defining the general state of the art which is not considered to be of particular relevance "E" earlier document but published on or after the international filing date "L" document which may throw doubts on priority claim(s) or which is cited to establish the publication date of another citation or other special reason (as specified) "O" document referring to an oral disclosure, use, exhibition or other means "P" document published prior to the international filing date but later than the priority date claimed 	<ul style="list-style-type: none"> "T" later document published after the international filing date or priority date and not in conflict with the application but cited to understand the principle or theory underlying the invention "X" document of particular relevance; the claimed invention cannot be considered novel or cannot be considered to involve an inventive step "Y" document of particular relevance; the claimed invention cannot be considered to involve an inventive step when the document is combined with one or more other such documents, such combination being obvious to a person skilled in the art. "&" document member of the same patent family
¹⁰ Special categories of cited documents: <ul style="list-style-type: none"> "A" document defining the general state of the art which is not considered to be of particular relevance "E" earlier document but published on or after the international filing date "L" document which may throw doubts on priority claim(s) or which is cited to establish the publication date of another citation or other special reason (as specified) "O" document referring to an oral disclosure, use, exhibition or other means "P" document published prior to the international filing date but later than the priority date claimed 	<ul style="list-style-type: none"> "T" later document published after the international filing date or priority date and not in conflict with the application but cited to understand the principle or theory underlying the invention "X" document of particular relevance; the claimed invention cannot be considered novel or cannot be considered to involve an inventive step "Y" document of particular relevance; the claimed invention cannot be considered to involve an inventive step when the document is combined with one or more other such documents, such combination being obvious to a person skilled in the art. "&" document member of the same patent family 			
IV. CERTIFICATION				
Date of the Actual Completion of the International Search 05 August 1991 (05.08.91)	Date of Mailing of this International Search Report 22 August 1991 (22.08.91)			
International Searching Authority European Patent Office	Signature of Authorized Officer			

**ANNEX TO THE INTERNATIONAL SEARCH REPORT
ON INTERNATIONAL PATENT APPLICATION NO.**

FR 9100351
SA 47396

This annex lists the patent family members relating to the patent documents cited in the above-mentioned international search report. The members are as contained in the European Patent Office EDP file on
The European Patent Office is in no way liable for these particulars which are merely given for the purpose of information.


05/08/91

Patent document cited in search report	Publication date	Patent family member(s)	Publication date
US-A-4735495	05-04-88	None	
EP-A-275601	27-07-88	AU-A- 8293687 CA-A- 1274613 JP-A- 1173091 US-A- 4882617	30-06-88 25-09-90 07-07-89 21-11-89
US-A-4765718	23-08-88	None	
US-A-4835661	30-05-89	None	
US-A-4023903	17-05-77	None	

RAPPORT DE RECHERCHE INTERNATIONALE

PCT/FR 91/00351

Demande Internationale No

I. CLASSEMENT DE L'INVENTION (si plusieurs symboles de classification sont applicables, les indiquer tous) ⁷		
Selon la classification internationale des brevets (CIB) ou à la fois selon la classification nationale et la CIB		
CIB 5 G02F1/133 ; G03B21/20 ; G02B5/02 ; G02F1/1335		
II. DOMAINES SUR LESQUELS LA RECHERCHE A PORTE		
Documentation minimale consultée ⁸		
Système de classification	Symboles de classification	
CIB 5	G02F ; G03B ; G02B ; F21V	
Documentation consultée autre que la documentation minimale dans la mesure où de tels documents font partie des domaines sur lesquels la recherche a porté ⁹		
III. DOCUMENTS CONSIDERES COMME PERTINENTS ¹⁰		
Catégorie ^o	Identification des documents cités, avec indication, si nécessaire, ¹² des passages pertinents ¹³	No. des revendications visées ¹⁴
Y	US,A,4 735 495 (HENKES) 5 Avril 1988 voir colonne 2, ligne 46 - ligne 59; revendication 1; figures 1,2	1-5, 14
A	---	7-13
Y	EP,A,275 601 (N.V. PHILIPS GLOEILAMPENFABRIEKEN) 27 Juillet 1988 voir revendication 1; figure 8	1-5, 14
A	---	13
A	US,A,4 765 718 (HENKES) 23 Août 1988 voir revendication 1; figure 3	1-4, 14
A	---	1-5
A	US,A,4 835 661 (FOGELBERG ET AL.) 30 Mai 1989 voir colonne 3, ligne 1 - ligne 44; figures 1-4	1-5
A	US,A,4 023 903 (SCHEIB) 17 Mai 1977 voir colonne 5, ligne 29 - ligne 66; figure 3	6
<p>^o Catégories spéciales de documents cités:¹¹</p> <p>"A" document définissant l'état général de la technique, non considéré comme particulièrement pertinent</p> <p>"E" document antérieur, mais publié à la date de dépôt international ou après cette date</p> <p>"I" document pouvant jeter un doute sur une revendication de priorité ou cité pour déterminer la date de publication d'une autre citation ou pour une raison spéciale (telle qu'indiquée)</p> <p>"O" document se référant à une divulgation orale, à un usage, à une exposition ou tous autres moyens</p> <p>"P" document publié avant la date de dépôt international, mais postérieurement à la date de priorité revendiquée</p> <p>"T" document ultérieur publié postérieurement à la date de dépôt international ou à la date de priorité et n'appartenant pas à l'état de la technique pertinent, mais cité pour comprendre le principe ou la théorie constituant la base de l'invention</p> <p>"X" document particulièrement pertinent; l'invention revendiquée ne peut être considérée comme nouvelle ou comme impliquant une activité inventive</p> <p>"Y" document particulièrement pertinent; l'invention revendiquée ne peut être considérée comme impliquant une activité inventive lorsque le document est associé à un ou plusieurs autres documents de même nature, cette combinaison étant évidente pour une personne du métier.</p> <p>"&" document qui fait partie de la même famille de brevets</p>		
IV. CERTIFICATION		
Date à laquelle la recherche internationale a été effectivement achevée	Date d'expédition du présent rapport de recherche internationale	
05 AOUT 1991	22. 08. 91	
Administration chargée de la recherche internationale	Signature du fonctionnaire autorisé	
OFFICE EUROPEEN DES BREVETS	GRUNFELD M. Y. E. 	

**ANNEXE AU RAPPORT DE RECHERCHE INTERNATIONALE
RELATIF A LA DEMANDE INTERNATIONALE NO.**

FR 9100351
SA 47396

La présente annexe indique les membres de la famille de brevets relatifs aux documents brevets cités dans le rapport de recherche internationale visé ci-dessus.

Lesdits membres sont contenus au fichier informatique de l'Office européen des brevets à la date du
Les renseignements fournis sont donnés à titre indicatif et n'engagent pas la responsabilité de l'Office européen des brevets.

05/08/91

Document brevet cité au rapport de recherche	Date de publication	Membre(s) de la famille de brevet(s)	Date de publication
US-A-4735495	05-04-88	Aucun	
EP-A-275601	27-07-88	AU-A- 8293687 CA-A- 1274613 JP-A- 1173091 US-A- 4882617	30-06-88 25-09-90 07-07-89 21-11-89
US-A-4765718	23-08-88	Aucun	
US-A-4835661	30-05-89	Aucun	
US-A-4023903	17-05-77	Aucun	

EPO FORM P0472