



(12) 实用新型专利

(10) 授权公告号 CN 202892064 U

(45) 授权公告日 2013. 04. 24

(21) 申请号 201220526614. X

(22) 申请日 2012. 10. 15

(73) 专利权人 无锡市世一电力机械厂

地址 214192 江苏省无锡市锡山区锡山经济开发区蓉辉路 6 号

(72) 发明人 徐达强

(74) 专利代理机构 无锡互维知识产权代理有限公司 32236

代理人 王爱伟

(51) Int. Cl.

A61B 17/68(2006. 01)

(ESM) 同样的发明创造已同日申请发明专利

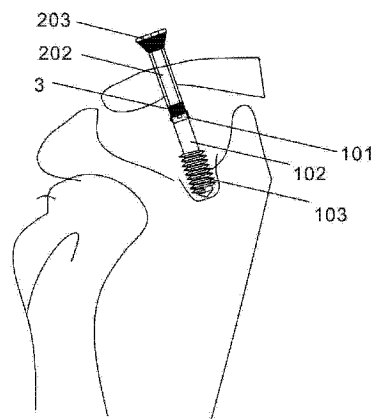
权利要求书1页 说明书4页 附图2页

(54) 实用新型名称

一种内置弹簧的人工微动关节

(57) 摘要

本实用新型公开了一种内置弹簧的人工微动关节,所述内置弹簧的人工微动关节包括:第一组件,所述第一组件包括螺纹部和尾部,所述尾部设置有棱柱状凹槽或凸起;以及,第二组件,所述第二组件为内部中空柱状物,一端为末端部,另一端为前端部,所述前端部与弹性连接部连接;弹性连接部,所述弹性连接部内部中空,所述弹性连接部连接第一组件的尾部与第二组件的前端部,形成人工微动关节。通过本实用新型装置所具有的人工微动关节结构,保持微动关节正常的关节活动度,恢复微动关节的生理功能,降低内固定断裂、关节功能障碍等并发症的发生率;在实现上述治疗目标的同时,手术时本实用新型装置的植入简单可靠,降低手术者的操作难度及对患者的创伤。



1. 一种内置弹簧的人工微动关节,其特征在于:所述内置弹簧的人工微动关节包括:
第一组件(1),所述第一组件(1)包括螺纹部(103)和尾部(101),所述尾部(101)设置有棱柱状凹槽或凸起;以及,
第二组件(2),所述第二组件(2)为内部中空柱状物,一端为末端部(203),另一端为前端部(202),所述前端部(202)与弹性连接部(3)连接;
弹性连接部(3),所述弹性连接部内部中空,所述弹性连接部连接第一组件的尾部(101)与第二组件的前端部(202),形成人工微动关节。
2. 根据权利要求1所述的一种内置弹簧的人工微动关节,其特征在于:所述弹性连接部为塑料管件或橡胶管件,内部中空。
3. 根据权利要求2所述的一种内置弹簧的人工微动关节,其特征在于:所述塑料管件或橡胶管件的管壁内设置有弹簧。
4. 根据权利要求3所述的一种内置弹簧的人工微动关节,其特征在于:所述弹簧的一端与第二组件的前端部(202)连接,所述弹簧的另一端与第一组件的尾部(101)连接。
5. 根据权利要求1所述的一种内置弹簧的人工微动关节,其特征在于:所述第一组件(1)内部设置有孔道(104)。
6. 根据权利要求1所述的一种内置弹簧的人工微动关节,其特征在于:所述第一组件(1)还包括有杆部(102)。
7. 根据权利要求1所述的一种内置弹簧的人工微动关节,其特征在于:所述第二组件(2)的末端部(203)上设置有外螺纹。
8. 根据权利要求1所述的一种内置弹簧的人工微动关节,其特征在于:所述第二组件(2)末端部(203)的内部中空为棱柱状中空。

一种内置弹簧的人工微动关节

[0001] 技术领域

[0002] 本实用新型涉及医疗用骨科的人工关节装置,尤其涉及应用于微动关节周围骨折、微动关节脱位等微动关节损伤的人工关节装置。

背景技术

[0003] 微动关节,又称为平面关节,是人体多轴关节的一种,如肩锁关节、下胫腓关节、下尺桡关节等;一些微动关节参与一些重要关节的运动,当这些微动关节损伤后,通常导致这些重要关节的功能障碍,如肩锁关节损伤后影响肩关节的运动、下胫腓关节损伤后影响踝关节的运动。

[0004] 微动关节周围骨折、微动关节脱位等微动关节损伤手术治疗原则为:恢复微动关节的正常解剖,保持微动关节的稳定性;恢复微动关节的生理功能,保持微动关节的微动功能;术后可以早期功能锻炼,预防关节粘连。目前治疗微动关节损伤的手术方案众多,临床上主流手术方案分为两大类:

[0005] 一,跨关节固定,如下胫腓联合损伤时用一至两枚螺钉固定下胫腓关节,其缺点为:术后关节内会出现较高的应力,临床表现为内固定断裂、移位、关节功能障碍等;

[0006] 二,不跨关节固定,以治疗肩锁关节脱位、锁骨远端骨折合并喙锁韧带损伤的钩钢板系统为代表,通过钩钢板钩突插入肩峰后下方,钩钢板体部固定于锁骨外侧端上面,利用杠杆原理复位,手术操作简单,固定可靠,但术后通常会出现肩关节疼痛、肩关节功能障碍等。

[0007] 寻求一种创伤小,可以有效维持微动关节稳定性直至韧带愈合,符合微动关节生理特性,操作相对容易的内固定是一个难题,这对提高患者术后的生活质量,恢复患者受损关节的正常生理功能具有重大意义。

实用新型内容

[0008] 鉴于上述现有技术存在的问题,提出了本实用新型。

[0009] 因此,本实用新型要解决的技术问题是:为微动关节周围骨折、微动关节脱位等微动关节损伤提供一种人工关节,可以辅助微动关节损伤的复位、维持微动关节稳定性的同时,具备多轴关节的作用,可以保持微动关节正常的关节活动度,恢复微动关节的生理功能,降低内固定断裂、关节功能障碍等不良预后的发生率;在实现上述治疗目标的同时,手术时本实用新型装置的植入及微动关节损伤愈合后本实用新型装置的取出均简单可靠,降低手术者的操作难度及对患者的创伤。

[0010] 为解决上述技术问题,本实用新型提供了如下技术方案:一种内置弹簧的人工微动关节,所述内置弹簧的人工微动关节包括:

[0011] 第一组件,所述第一组件包括螺纹部和尾部,所述尾部设置有棱柱状凹槽或凸起;以及,

[0012] 第二组件,所述第二组件为内部中空柱状物,一端为末端部,另一端为前端部,所

述前端部与弹性连接部连接；

[0013] 弹性连接部,所述弹性连接部内部中空,所述弹性连接部连接第一组件的尾部与第二组件的前端部,形成人工微动关节。

[0014] 作为本实用新型所述内置弹簧的人工微动关节的一种优选方案,其中:所述弹性连接部为塑料管件或橡胶管件,内部中空。

[0015] 作为本实用新型所述内置弹簧的人工微动关节的一种优选方案,其中:所述塑料管件或橡胶管件的管壁内设置有弹簧。

[0016] 作为本实用新型所述内置弹簧的人工微动关节的一种优选方案,其中:所述弹簧的一端与第二组件的前端部连接,所述弹簧的另一端与第一组件的尾部连接。

[0017] 作为本实用新型所述内置弹簧的人工微动关节的一种优选方案,其中:所述第一组件内部设置有孔道。

[0018] 作为本实用新型所述内置弹簧的人工微动关节的一种优选方案,其中:所述第一组件还包括有杆部。

[0019] 作为本实用新型所述内置弹簧的人工微动关节的一种优选方案,其中:所述第二组件的末端部上设置有外螺纹。

[0020] 作为本实用新型所述内置弹簧的人工微动关节的一种优选方案,其中:所述第二组件末端部的内部中空为棱柱状中空。

[0021] 采用本实用新型所述技术方案,具有如下有益技术效果:通过本实用新型装置所具有的类似于螺钉的作用,辅助微动关节损伤复位的同时维持微动关节稳定性;通过本实用新型装置所具有的弹性连接部结构,保持微动关节正常的关节活动度,恢复微动关节的生理功能,降低内固定断裂、关节功能障碍等并发症的发生率;在实现上述治疗目标的同时,手术时本实用新型装置的植入及微动关节损伤本实用新型装置的取出简单可靠,降低手术者的操作难度及对患者的创伤。

附图说明

[0022] 图 1 是本实用新型所述内置弹簧的人工微动关节一种实施例的整体示意图。

[0023] 图 2 是本实用新型所述第一组件的另一种实施例的示意图,内部带有细孔。

[0024] 图 3 是本实用新型所述第二组件的另一种实施例的示意图,尾部带有外螺纹,可以和锁定接骨板配合使用。

[0025] 图 4 是本实用新型如图 4 所示实施例中第二组件的左视示意图。

[0026] 图 5 是本实用新型所述内置弹簧的人工微动关节的具体实施示意图。

具体实施方式

[0027] 下面结合附图对本实用新型作进一步详细说明。

[0028] 如图 1~图 5 所示,图中,第一组件 1、尾部 101、杆部 102、螺纹部 103、孔道 104、第二组件 2、弹性连接部 3、前端部 202、末端部 203。

[0029] 下面详细描述本实用新型的实施例,所述实施例的示例在附图中示出,其中自始至终相同或类似的标号表示相同或类似的元件或具有相同或类似功能的元件。下面通过参考附图描述的实施例是示例性的,仅用于解释本实用新型,而不能理解为对本实用新型的

限制。

[0030] 本实用新型的描述中,术语“内”、“外”、“上”、“下”、“前”、“后”、“底”、“顶”等指示方位或位置关系为基于附图所示的方位或位置关系,仅是为了便于描述本实用新型而不是要求本实用新型必须以特定的方位构造和操作,因此不能理解为对本实用新型的限制。

[0031] 如图 1 所示,图 1 为本实用新型一个实施例中所述内置弹簧的人工微动关节的整体示意图。在这一实施例中,该内置弹簧的人工微动关节包括:第一组件 1,所述第一组件 1 由螺纹部 103、杆部 102 和尾部 101 组成;以及,第二组件 2,所述第二组件 2 一端成型有弹性连接部 3。这样,第一组件 1 中所述尾部 101 连接第二组件 2 中所述弹性连接部 3,将第一组件 1 与第二组件 2 连接,形成微动关节。该尾部形成微动关节可以在三维轴向上进行细微移动,使得第一组件相对第二组件可以三维轴线上移动及旋转、转动、弯曲一定角度。如此,可以保持微动关节正常的关节活动度,恢复微动关节的生理功能,降低 内固定断裂、关节功能障碍等不良预后的发生率。

[0032] 如图 2 所示,图 2 为本实用新型第一组件部分另一个实施例的示意图。该实施例与图 1 中实施例的主要区别在于第一组件内部成型有细孔。通过该实施例可以清楚的了解,第一组件 1 内部设置有孔道 104,所述孔道 104 可以通过克氏针,方便本实用新型装置的植入。在该实施例中,第一组件 1 中的尾部 101 表面设置的散点状凹槽结构,例如十字形凹槽,当然也可以是凸起结构,便于起子或套筒可以穿过第二组件的内部中空,进而旋紧第一组件。

[0033] 如图 3、图 4 所示,图 4 为本实用新型所述第二组件部分另一个实施例示意图,图 4 为本实用新型如图 3 所示实施例中第二组件的左视示意图。该实施例与图 1 中实施例的主要区别在于第二组件末端部设置有外螺纹,这样第二部件可以与锁定接骨板进行配合使用。通过这一实施例可以清楚的了解,第二组件 2 的前端有前端部 202,所述前端部 202 与所述弹性连接部 3 相连,其另一端为末端部 203,所述末端部 203 内设置为棱柱状结构且与所述前端部 202 另一端相通。所述末端部 203 设置有外螺纹,当术中发现患者骨骼质量较差,为了增加第二组件 2 的稳定性,降低锁骨发生骨折的概率,可以选择第二组件 2 末端部 203 设置有螺纹,结合锁定接骨板使用。这样第二组件 2 及其他锁定螺钉与锁定接骨板通过螺纹锁定,降低第二组件 2 稳定性对骨骼质量的依赖,增强第二组件 2 的稳定性,同时降低第二组件 2 周围发生骨折的概率。

[0034] 如图 5 所示,图 5 为本实用新型一个实施例中所述内置弹簧的人工微动关节的具体实施示意图。

[0035] 起子外径比第二组件 2 空心结构的内径相同,可以伸入、穿过第二组件,与第一组件的尾部 101 接触,起子末端与尾部 101 的表面设置的散点状凹槽结构或凸起结构相匹配。起子可以设置为空心结构,可以通过克氏针。

[0036] 在植入本实用新型装置时,起子直接穿过第二组件 2 的中空结构,起子末端与散点状凹槽结构或凸起结构匹配后直接转动第一组件 1 在骨内前行,第二组件 2 在起子导向下由第一组件 1 带动在骨内前行,当末端部 203 与骨面发生接触后,阻碍第一组件 1 螺纹部 103 在骨内前行,使本实用新型装置具有类似于螺钉的作用,辅助微动关节损伤复位,并维持微动关节的稳定性。本实用新型装置类似于螺钉,第二组件 2 的末端部 203 与骨面之间还可以加入一个垫片或接骨板;当第二组件 2 末端部 203 设置有螺纹时,其作用类似于锁定

螺钉，与锁定接骨板相匹配锁定；当本实用新型所述装置植入体内后，通过该人工关节的微动关节结构，保持微动关节正常的关节活动度，降低内固定断裂、关节功能障碍等并发症的发生率；在实现上述治疗目标的同时，手术本实用新型所述装置的植入及取出类似于一枚螺钉，操作简单，降低手术者的操作难度及对患者的创伤。

[0037] 结合肩锁关节脱位描述本实用新型所述装置的使用过程：

[0038] 第一步：按标准手术流程，消毒铺单并按标准手术入路暴露肩锁关节、锁骨远端及喙突，复位并利用克氏针或复位钳临时固定肩锁关节，透视确认肩锁关节复位良好；

[0039] 第二步：植入本实用新型所述装置，这一步骤中如采用内部无中空结构的第一组件 1，选择合适大小的转头，用医用电转在锁骨合适部位指向喙突，经锁骨在喙突上打孔并攻丝；选择直径稍大的转头在锁骨上已存在的孔进行扩孔，以方便第二组件 2 的植入；测量钉孔深度，根据测得的钉孔深度，选择合适长度的本实用新型所述装置，利用起子将螺纹 1 经锁骨拧入喙突，直至第二组件 2 末端部 203 与锁骨骨面相接触。

[0040] 这一步骤中如采用内部设置有中空的孔道 104 的第一组件 1，则用医用空心电转经相应克氏针打孔、并在锁骨上进行扩孔，攻丝，并测量钉孔深度，根据测得的钉孔深度选择合适长度的本实用新型所述装置，经相应克氏针，植入本实用新型所述装置。

[0041] 内部设有中空的孔道 104 的第一组件 1 的优点在于放置位置灵活；内部设置中空的孔道 104 的第一组件 1 经相应克氏针放置的优点在于定位良好，使得放置第一组件 1 这一过程更为精准；具体使用何种第一组件 1 根据手术需要。

[0042] 当术中发现患者骨骼质量较差，为了增加第二组件 2 的稳定性，降低锁骨发生骨折的概率，可以选择第二组件 2 末端部 203 设置有螺纹，结合锁定接骨板使用，这一方案操作步骤如下：选择合适长度、类型的锁定接骨板，塑形后放置合适位置，经锁定套筒用医用电转在锁骨合适部位指向喙突，经锁骨在喙突上打孔并攻丝；更换直径较大的锁定套筒后选择直径稍大的转头在锁骨上已存在的孔进行扩孔，并测量钉孔深度，根据测得的钉孔深度选择合适长度的本实用新型所述装置，利用起子将螺纹部 103 经锁骨拧入喙突，直至第二组件 2 末端部 203 与锁定接骨板相接触，通过起子末端与末端部 203 内设置的棱柱状结构相匹配后转动第二组件 2，使设置有螺纹的末端部 203 与锁定接骨板的螺纹相匹配锁定，这一过程中第一组件 1 杆部 102 在第二组件 2 内向末端部 203 方向滑动，再次利用起子转动螺纹部 103 在骨内前行直至消除第一组件 1 杆部 102 在第二组件 2 内向末端部 203 方向滑动的这段距离；然后在接骨板其他钉孔用医用电转打孔，并拧入合适长度的锁定螺钉。这样第二组件 2 及其他锁定螺钉与锁定接骨板通过螺纹锁定，降低第二组件 2 稳定性对骨骼质量的依赖，增强第二组件 2 的稳定性，同时降低第二组件 2 周围发生骨折的概率。

[0043] 第三步：再次透视确认肩锁关节复位及内固定位置良好，修补肩锁韧带及喙锁韧带，冲洗创面并确切止血后依次缝合至皮肤。

[0044] 应说明的是，以上实施例仅用以说明本实用新型的技术方案而非限制，尽管参照较佳实施例对本实用新型进行了详细说明，本领域的普通技术人员应当理解，可以对本实用新型的技术方案进行修改或者等同替换，而不脱离本实用新型技术方案的精神和范围，其均应涵盖在本实用新型的权利要求范围当中。

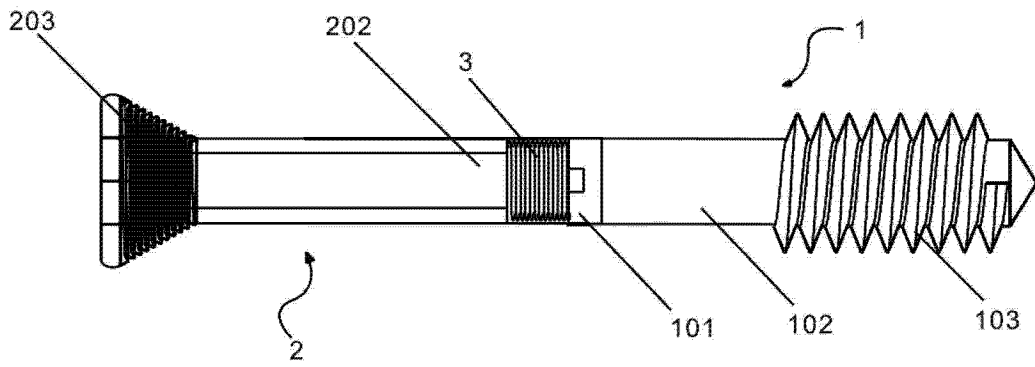


图 1

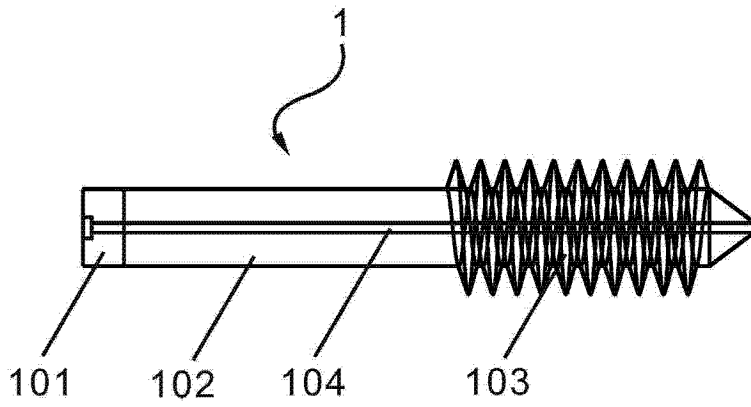


图 2

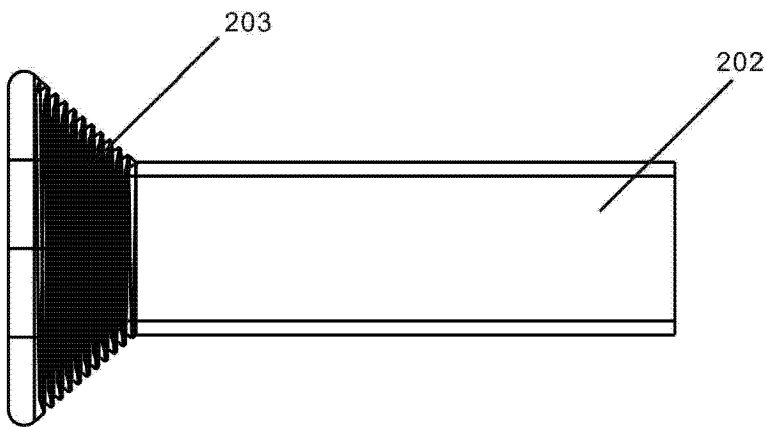


图 3

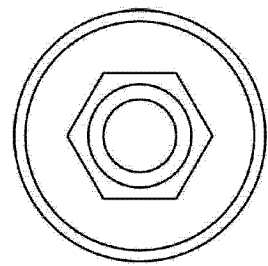


图 4

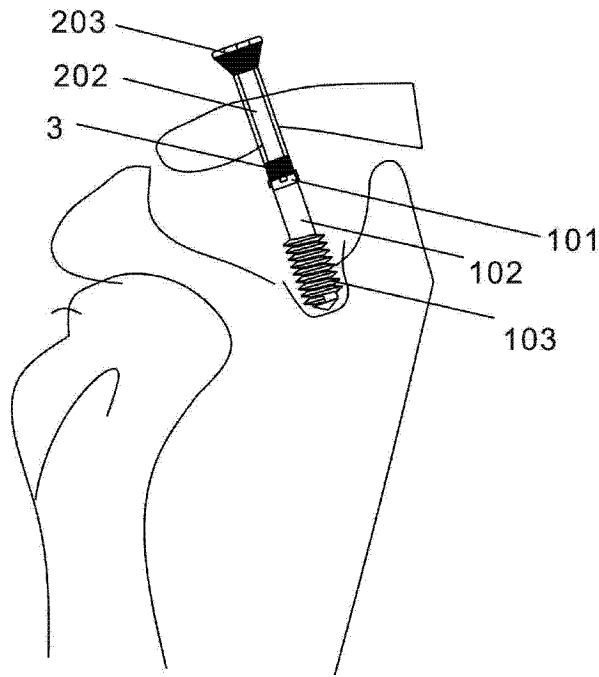


图 5