



**PCT**  
 WELTORGANISATION FÜR GEISTIGES EIGENTUM  
 Internationales Büro  
 INTERNATIONALE ANMELDUNG VERÖFFENTLICHT NACH DEM VERTRAG ÜBER DIE  
 INTERNATIONALE ZUSAMMENARBEIT AUF DEM GEBIET DES PATENTWESENS (PCT)

<b>(51) Internationale Patentklassifikation</b> <sup>6</sup> : <b>B65G 47/91, B25J 15/06</b>	<b>A3</b>	<b>(11) Internationale Veröffentlichungsnummer:</b> <b>WO 97/25265</b> <b>(43) Internationales Veröffentlichungsdatum:</b> 17. Juli 1997 (17.07.97)
---	-----------	--

<p><b>(21) Internationales Aktenzeichen:</b> PCT/DE97/00001</p> <p><b>(22) Internationales Anmeldedatum:</b> 2. Januar 1997 (02.01.97)</p> <p><b>(30) Prioritätsdaten:</b>          196 00 596.5      10. Januar 1996 (10.01.96)      DE</p> <p><b>(71)(72) Anmelder und Erfinder:</b> HEHL, Karl [DE/DE]; Arthur-Hehl-Strasse 32, D-72290 Loßburg (DE).</p> <p><b>(74) Anwälte:</b> REINHARDT, Harry usw.; Mayer, Frank, Reinhardt, Schwarzwaldstrasse 1A, D-75173 Pforzheim (DE).</p>	<p><b>(81) Bestimmungsstaaten:</b> CA, JP, US, europäisches Patent (AT, BE, CH, DE, DK, ES, FI, FR, GB, GR, IE, IT, LU, MC, NL, PT, SE).</p> <p><b>Veröffentlicht</b>  <i>Mit internationalem Recherchenbericht.</i>  <i>Vor Ablauf der für Änderungen der Ansprüche zugelassenen Frist. Veröffentlichung wird wiederholt falls Änderungen eintreffen.</i></p> <p><b>(88) Veröffentlichungsdatum des internationalen Recherchenberichts:</b> 4. September 1997 (04.09.97)</p>
---	---

**(54) Title:** SUCTION DEVICE AND PROCESS FOR ITS PRODUCTION

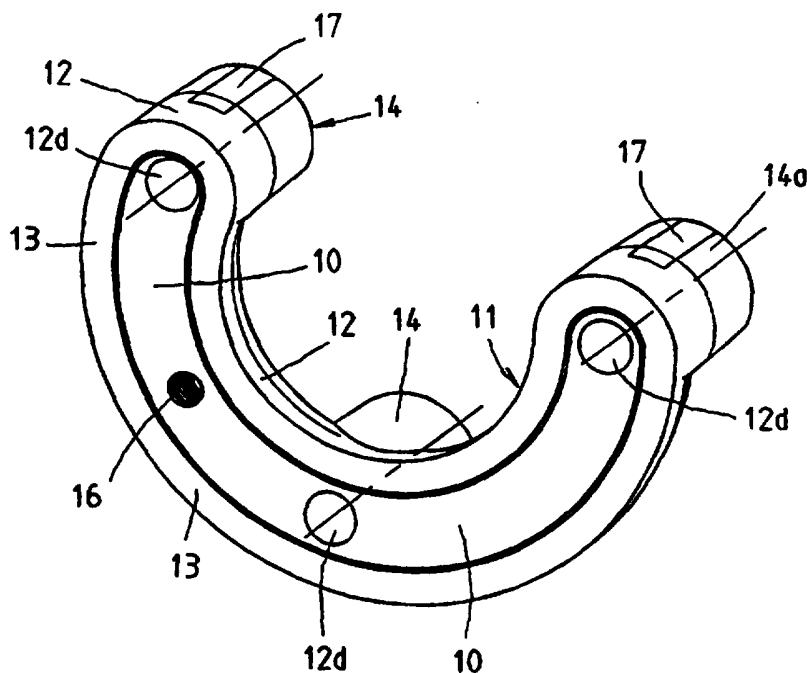
**(54) Bezeichnung:** SAUGVORRICHTUNG SOWIE VERFAHREN ZU IHRER HERSTELLUNG

**(57) Abstract**

A suction device, especially for handling products, exhibits at least one suction inlet (10) of a suction system (11) which can be connected to a negative pressure source, at least the suction system (11) being constructed of a first material deformable due to the negative pressure. The requirement for vacuum or negative pressure can be influenced by the fact that the suction device exhibits a supporting element (12) out of a material which retains its shape under vacuum and that the supporting element (12) and suction system (11) interlock positively.

**(57) Zusammenfassung**

Eine Saugvorrichtung insbesondere zum Handeln von Produkten weist wenigstens eine Ansaugöffnung (10) eines Saugers (11) auf, die mit einer Unterdruckquelle verbindbar ist, wobei zumindest der Sauger (11) aus einem infolge des Unterdrucks verformbaren ersten Material gebildet ist. Dadurch, daß die Saugvorrichtung ein Tragelement (12) aus einem gegenüber dem Unterdruck formstabilen Material aufweist und daß Tragelement (12) und Sauger (11) formschlüssig ineinandergreifen, wird der Bedarf an Vakuum oder Unterdruck beeinflussbar.



### **LEDIGLICH ZUR INFORMATION**

Codes zur Identifizierung von PCT-Vertragsstaaten auf den Kopfbögen der Schriften, die internationale Anmeldungen gemäss dem PCT veröffentlichen.

AM	Armenien	GB	Vereinigtes Königreich	MX	Mexiko
AT	Österreich	GE	Georgien	NE	Niger
AU	Australien	GN	Guinea	NL	Niederlande
BB	Barbados	GR	Griechenland	NO	Norwegen
BE	Belgien	HU	Ungarn	NZ	Neuseeland
BF	Burkina Faso	IE	Irland	PL	Polen
BG	Bulgarien	IT	Italien	PT	Portugal
BJ	Benin	JP	Japan	RO	Rumänien
BR	Brasilien	KE	Kenya	RU	Russische Föderation
BY	Belarus	KG	Kirgisistan	SD	Sudan
CA	Kanada	KP	Demokratische Volksrepublik Korea	SE	Schweden
CF	Zentrale Afrikanische Republik	KR	Republik Korea	SG	Singapur
CG	Kongo	KZ	Kasachstan	SI	Slowenien
CH	Schweiz	LI	Liechtenstein	SK	Slowakei
CI	Côte d'Ivoire	LK	Sri Lanka	SN	Senegal
CM	Kamerun	LR	Liberia	SZ	Swasiland
CN	China	LK	Litauen	TD	Tschad
CS	Tschechoslowakei	LU	Luxemburg	TG	Togo
CZ	Tschechische Republik	LV	Lettland	TJ	Tadschikistan
DE	Deutschland	MC	Monaco	TT	Trinidad und Tobago
DK	Dänemark	MD	Republik Moldau	UA	Ukraine
EE	Estland	MG	Madagaskar	UG	Uganda
ES	Spanien	ML	Mali	US	Vereinigte Staaten von Amerika
FI	Finnland	MN	Mongolei	UZ	Usbekistan
FR	Frankreich	MR	Mauretanien	VN	Vietnam
GA	Gabon	MW	Malawi		

# INTERNATIONAL SEARCH REPORT

Internat. Application No.  
PCT/DE 97/00001

A. CLASSIFICATION OF SUBJECT MATTER  
IPC 6 B65G47/91 B25J15/06

According to International Patent Classification (IPC) or to both national classification and IPC

**B. FIELDS SEARCHED**

Minimum documentation searched (classification system followed by classification symbols)  
IPC 6 B25B B25J B65G B66C

Documentation searched other than minimum documentation to the extent that such documents are included in the fields searched

Electronic data base consulted during the international search (name of data base and, where practical, search terms used)

**C. DOCUMENTS CONSIDERED TO BE RELEVANT**

Category	Citation of document, with indication, where appropriate, of the relevant passages	Relevant to claim No.
A	EP 0 648 578 A (SMC) 19 April 1995 see column 3, line 5 - column 4, line 24 see column 5, line 16 - column 8, line 34; claims 1,2; figures 1-6 ---	1,2,8
A	US 3 841 687 A (BANYAS ET AL.) 15 October 1974 cited in the application see column 3, line 11 - line 57; figure 5 ---	1
A	US 4 662 668 A (HUFFORD) 5 May 1987 see column 2, line 23 - line 48; figures 2-4 -----	1,6

Further documents are listed in the continuation of box C.

Patent family members are listed in annex.

\* Special categories of cited documents:

- \*A\* document defining the general state of the art which is not considered to be of particular relevance
- \*E\* earlier document but published on or after the international filing date
- \*L\* document which may throw doubts on priority claim(s) or which is cited to establish the publication date of another citation or other special reason (as specified)
- \*O\* document referring to an oral disclosure, use, exhibition or other means
- \*P\* document published prior to the international filing date but later than the priority date claimed

- \*T\* later document published after the international filing date or priority date and not in conflict with the application but cited to understand the principle or theory underlying the invention
- \*X\* document of particular relevance; the claimed invention cannot be considered novel or cannot be considered to involve an inventive step when the document is taken alone
- \*Y\* document of particular relevance; the claimed invention cannot be considered to involve an inventive step when the document is combined with one or more other such documents, such combination being obvious to a person skilled in the art.
- \*&\* document member of the same patent family

Date of the actual completion of the international search

3 July 1997

Date of mailing of the international search report

16. 07. 97

Name and mailing address of the ISA

European Patent Office, P.B. 5818 Patentlaan 2  
NL - 2280 HV Rijswijk  
Tel. (+ 31-70) 340-2040, Tx. 31 651 epo nl,  
Fax: (+ 31-70) 340-3016

Authorized officer

Simon, J

# INTERNATIONAL SEARCH REPORT

Information on patent family members

International Application No

PCT/DE 97/00001

Patent document cited in search report	Publication date	Patent family member(s)	Publication date
EP 0648578 A	19-04-95	JP 7112388 A	02-05-95
		JP 7156088 A	20-06-95
		US 5549340 A	27-08-96
-----			
US 3841687 A	15-10-74	US 3858709 A	07-01-75
		DE 2115292 A	02-12-71
		DE 2115311 A	14-10-71
		FR 2083697 A	17-12-71
		FR 2087959 A	31-12-71
		GB 1342774 A	03-01-74
		NL 7104227 A	04-10-71
		NL 7104284 A	04-10-71
		US 3637074 A	25-01-72
		US 3656616 A	18-04-72
-----			
US 4662668 A	05-05-87	CA 1278003 A	18-12-90
-----			

# INTERNATIONALER RECHERCHENBERICHT

Internat les Aktenzeichen  
PCT/DE 97/00001

A. KLASSIFIZIERUNG DES ANMELDUNGSGEGENSTANDES  
IPK 6 B65G47/91 B25J15/06

Nach der internationalen Patentklassifikation (IPK) oder nach der nationalen Klassifikation und der IPK

**B. RECHERCHIERTE GEBIETE**

Recherchiertes Mindestprüfstoff (Klassifikationssystem und Klassifikationssymbole)  
IPK 6 B25B B25J B65G B66C

Recherchierte aber nicht zum Mindestprüfstoff gehorende Veröffentlichungen, soweit diese unter die recherchierten Gebiete fallen

Während der internationalen Recherche konsultierte elektronische Datenbank (Name der Datenbank und evtl. verwendete Suchbegriffe)

**C. ALS WESENTLICH ANGESEHENE UNTERLAGEN**

Kategorie	Bezeichnung der Veröffentlichung, soweit erforderlich unter Angabe der in Betracht kommenden Teile	Betr. Anspruch Nr.
A	EP 0 648 578 A (SMC) 19. April 1995 siehe Spalte 3, Zeile 5 - Spalte 4, Zeile 24 siehe Spalte 5, Zeile 16 - Spalte 8, Zeile 34; Ansprüche 1,2; Abbildungen 1-6 ---	1,2,8
A	US 3 841 687 A (BANYAS ET AL.) 15. Oktober 1974 in der Anmeldung erwähnt siehe Spalte 3, Zeile 11 - Zeile 57; Abbildung 5 ---	1
A	US 4 662 668 A (HUFFORD) 5. Mai 1987 siehe Spalte 2, Zeile 23 - Zeile 48; Abbildungen 2-4 -----	1,6

Weitere Veröffentlichungen sind der Fortsetzung von Feld C zu entnehmen

Siehe Anhang Patentfamilie

\* Besondere Kategorien von angegebenen Veröffentlichungen :

- \*A\* Veröffentlichung, die den allgemeinen Stand der Technik definiert, aber nicht als besonders bedeutsam anzusehen ist
- \*E\* älteres Dokument, das jedoch erst am oder nach dem internationalen Anmeldedatum veröffentlicht worden ist
- \*L\* Veröffentlichung, die geeignet ist, einen Prioritätsanspruch zweifelhaft erscheinen zu lassen, oder durch die das Veröffentlichungsdatum einer anderen im Recherchenbericht genannten Veröffentlichung belegt werden soll oder die aus einem anderen besonderen Grund angegeben ist (wie ausgeführt)
- \*O\* Veröffentlichung, die sich auf eine mündliche Offenbarung, eine Benutzung, eine Ausstellung oder andere Maßnahmen bezieht
- \*P\* Veröffentlichung, die vor dem internationalen Anmeldedatum, aber nach dem beanspruchten Prioritätsdatum veröffentlicht worden ist

- \*T\* Spätere Veröffentlichung, die nach dem internationalen Anmeldedatum oder dem Prioritätsdatum veröffentlicht worden ist und mit der Anmeldung nicht kollidiert, sondern nur zum Verständnis des der Erfindung zugrundeliegenden Prinzips oder der ihr zugrundeliegenden Theorie angegeben ist
- \*X\* Veröffentlichung von besonderer Bedeutung; die beanspruchte Erfindung kann allein aufgrund dieser Veröffentlichung nicht als neu oder auf erfinderscher Tätigkeit beruhend betrachtet werden
- \*Y\* Veröffentlichung von besonderer Bedeutung; die beanspruchte Erfindung kann nicht als auf erfinderscher Tätigkeit beruhend betrachtet werden, wenn die Veröffentlichung mit einer oder mehreren anderen Veröffentlichungen dieser Kategorie in Verbindung gebracht wird und diese Verbindung für einen Fachmann nahelegend ist
- \*Z\* Veröffentlichung, die Mitglied derselben Patentfamilie ist

Datum des Abschlusses der internationalen Recherche

3. Juli 1997

Absenddatum des internationalen Recherchenberichts

16.07.97

Name und Postanschrift der Internationale Recherchenbehörde  
Europäisches Patentamt, P.B. 5818 Patentlaan 2  
NL - 2280 HV Rijswijk  
Tel. (+ 31-70) 340-2040, Tx. 31 651 epo nl,  
Fax (+ 31-70) 340-3016

Bevollmächtigter Bediensteter

Simon, J

# INTERNATIONALER RECHERCHENBERICHT

Angaben zu Veröffentlichungen, die zur selben Patentfamilie gehören

Internat. Aktenzeichen

PCT/DE 97/00001

Im Recherchenbericht angeführtes Patentdokument	Datum der Veröffentlichung	Mitglied(er) der Patentfamilie	Datum der Veröffentlichung
EP 0648578 A	19-04-95	JP 7112388 A	02-05-95
		JP 7156088 A	20-06-95
		US 5549340 A	27-08-96
-----			
US 3841687 A	15-10-74	US 3858709 A	07-01-75
		DE 2115292 A	02-12-71
		DE 2115311 A	14-10-71
		FR 2083697 A	17-12-71
		FR 2087959 A	31-12-71
		GB 1342774 A	03-01-74
		NL 7104227 A	04-10-71
		NL 7104284 A	04-10-71
		US 3637074 A	25-01-72
		US 3656616 A	18-04-72
-----			
US 4662668 A	05-05-87	CA 1278003 A	18-12-90
-----			