

19



OFICINA ESPAÑOLA DE
PATENTES Y MARCAS

ESPAÑA



11 Número de publicación: **2 426 318**

21 Número de solicitud: 201231672

51 Int. Cl.:

F24C 3/08 (2006.01)

F23D 14/02 (2006.01)

F24C 15/10 (2006.01)

12

INFORME SOBRE EL ESTADO DE LA TÉCNICA

R1

22 Fecha de presentación:

31.10.2012

30 Prioridad:

20.04.2012 DE 102012206507

43 Fecha de publicación de la solicitud:

22.10.2013

88 Fecha de publicación diferida del informe sobre el estado de la técnica:

23.01.2014

71 Solicitantes:

**BSH ELECTRODOMÉSTICOS ESPAÑA S.A.
(100.0%)**

**Avda. de la Industria, 49
50016 Zaragoza ES**

72 Inventor/es:

**ACOSTA HERRERO, Luis;
DE CARLOS NEGRO, Ainhoa;
HERRERA ESTRADA, Pedro;
PALACIOS VALDUEZA, Luis Antonio;
PLACER MARURI, Emilio y
TRIGUEROS PRECIADO, Sara**

74 Agente/Representante:

PALACIOS SUREDA, Fernando

54 Título: **Quemador para un aparato de cocción calentado a gas**

57 Resumen:

Quemador para un aparato de cocción calentado a gas.

La presente invención crea un quemador (1) para un aparato de cocción calentado a gas (2), con un tubo (14) para mezclar gas combustible (28) con aire primario (29), y con un elemento de desviación (23) que está dispuesto en el espacio interior (24) delimitado por el tubo (14).

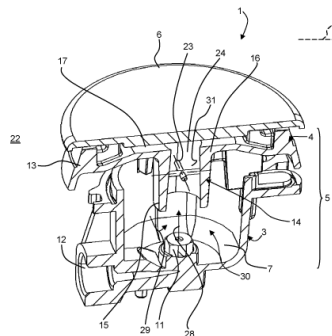


Fig. 1



- ②¹ N.º solicitud: 201231672
 ②² Fecha de presentación de la solicitud: 31.10.2012
 ③² Fecha de prioridad: **20-04-2012**

INFORME SOBRE EL ESTADO DE LA TECNICA

⑤¹ Int. Cl.: Ver Hoja Adicional

DOCUMENTOS RELEVANTES

| Categoría | ⑤ ⁶ Documentos citados | Reivindicaciones afectadas |
|-----------|---|----------------------------|
| X | US 2011094504 A (KIM et al.) 28.04.2011, figura 4C; párrafo 43. | 1-15 |
| X | EP 1746349 A2 (BERNAL) 24.01.2007, párrafo 24; figura 7. | 1-15 |
| A | US 282238 A (MEISHUN HE) 11.11.2010, todo el documento. | 1-15 |

Categoría de los documentos citados

X: de particular relevancia
 Y: de particular relevancia combinado con otro/s de la misma categoría
 A: refleja el estado de la técnica

O: referido a divulgación no escrita
 P: publicado entre la fecha de prioridad y la de presentación de la solicitud
 E: documento anterior, pero publicado después de la fecha de presentación de la solicitud

El presente informe ha sido realizado

para todas las reivindicaciones

para las reivindicaciones nº:

Fecha de realización del informe
14.01.2014

Examinador
J. A. Celemín Ortiz-Villajos

Página
1/4

CLASIFICACIÓN OBJETO DE LA SOLICITUD

F24C3/08 (2006.01)

F23D14/02 (2006.01)

F24C15/10 (2006.01)

Documentación mínima buscada (sistema de clasificación seguido de los símbolos de clasificación)

F23D, F24C

Bases de datos electrónicas consultadas durante la búsqueda (nombre de la base de datos y, si es posible, términos de búsqueda utilizados)

INVENES, EPODOC

Fecha de Realización de la Opinión Escrita: 14.01.2014

Declaración

| | | |
|---|----------------------------|-----------|
| Novedad (Art. 6.1 LP 11/1986) | Reivindicaciones 1-2, 3-15 | SI |
| | Reivindicaciones 1, 3 | NO |
| Actividad inventiva (Art. 8.1 LP11/1986) | Reivindicaciones | SI |
| | Reivindicaciones 1-15 | NO |

Se considera que la solicitud cumple con el requisito de aplicación industrial. Este requisito fue evaluado durante la fase de examen formal y técnico de la solicitud (Artículo 31.2 Ley 11/1986).

Base de la Opinión.-

La presente opinión se ha realizado sobre la base de la solicitud de patente tal y como se publica.

1. Documentos considerados.-

A continuación se relacionan los documentos pertenecientes al estado de la técnica tomados en consideración para la realización de esta opinión.

| Documento | Número Publicación o Identificación | Fecha Publicación |
|-----------|-------------------------------------|-------------------|
| D01 | US 2011094504 A (KIM et al.) | 28.04.2011 |
| D02 | EP 1746349 A2 (BERNAL) | 24.01.2007 |

2. Declaración motivada según los artículos 29.6 y 29.7 del Reglamento de ejecución de la Ley 11/1986, de 20 de marzo, de Patentes sobre la novedad y la actividad inventiva; citas y explicaciones en apoyo de esta declaración

El objeto fundamental de la solicitud presentada, tal como se presenta en la reivindicación principal es un elemento de desviación dispuesto en un espacio interior delimitado por un tubo en un quemador para un aparato de cocción calentado a gas. Este elemento de desviación tiene forma cruciforme (reivindicación 3). Este objeto se haya anticipado en el estado de la técnica en los documentos D01 y D02, como se comenta a continuación.

En D01 se presenta un quemador para un aparato de cocción calentado a gas. En el párrafo 43 y la figura 4C del mismo se presenta un elemento de desviación cruciforme (161) dispuesto en el espacio interior delimitado por el tubo (ver figura 3).

En D02 también se presenta un quemador para un aparato de cocción calentado a gas con un tubo (36) en cuyo interior posee un elemento de desviación cruciforme (38) (ver figuras 6 y 7).

El resto de características técnicas reivindicadas en el resto de reivindicaciones dependientes de la solicitud se considera que son detalles de diseño o modificaciones estructurales comunes, fácilmente deducibles para un experto en la materia.

Por tanto, se considera que todas las características técnicas de las reivindicaciones 1 y 3 de la solicitud presentada están presentes como tal en el estado de la técnica y, por tanto, dichas reivindicaciones carecen de novedad y actividad inventiva, según los artículos 6 y 8 de la ley 11/1986 de Patentes. El resto de características técnicas del resto de reivindicaciones se deducen de una manera evidente para un experto en la materia y, por tanto, carecen de actividad inventiva, según el artículo 8 de la ley 11/1986 de Patentes.