



(12) 发明专利申请

(10) 申请公布号 CN 104966941 A

(43) 申请公布日 2015. 10. 07

(21) 申请号 201510411208. 7

(22) 申请日 2015. 07. 13

(71) 申请人 肖小玉

地址 315043 浙江省宁波市江东区桑田路  
885 号

(72) 发明人 肖小玉

(74) 专利代理机构 北京风雅颂专利代理有限公  
司 11403

代理人 于晓霞 于洁

(51) Int. Cl.

H01R 13/629(2006. 01)

H01R 13/639(2006. 01)

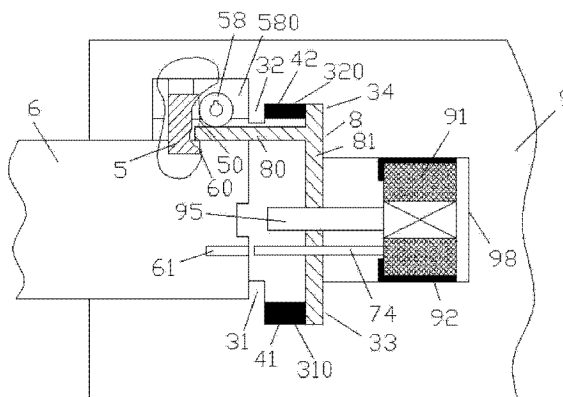
权利要求书1页 说明书3页 附图2页

(54) 发明名称

一种可减震的供电装置

(57) 摘要

一种可减震的供电装置,其中,所述供电装置包括主体(9)以及插入到所述主体(9)的插孔中的插头(6),所述主体(9)中设置有锁定与解锁电机(91),所述锁定与解锁电机(91)的上下端均设置有减震块(92)用以减少所述锁定与解锁电机(91)在运行时产生的震动力,所述减震块(92)还与所述主体(9)滑动接合从而带动所述锁定与解锁电机(91)滑动,所述锁定与解锁电机(91)的转子与螺杆(95)动力联接,所述螺杆(95)与在所述主体(9)中的可移动部件(8)中的螺孔螺纹配合,所述锁定与解锁电机(91)的定子与滑动穿过设置在所述可移动部件(8)中的滑孔滑动配合的供电导杆(74)固定连接。



1. 一种可减震的供电装置,其中,所述供电装置包括主体(9)以及插入到所述主体(9)的插孔中的插头(6),所述主体(9)中设置有锁定与解锁电机(91),所述锁定与解锁电机(91)的上下端均设置有减震块(92)用以减少所述锁定与解锁电机(91)在运行时产生的震动力,所述减震块(92)还与所述主体(9)滑动接合从而带动所述锁定与解锁电机(91)滑动,所述锁定与解锁电机(91)的转子与螺杆(95)动力联接,所述螺杆(95)与在所述主体(9)中的可移动部件(8)中的螺孔螺纹配合,所述锁定与解锁电机(91)的定子与滑动穿过设置在所述可移动部件(8)中的滑孔滑动配合的供电导杆(74)固定连接,所述供电导杆(74)用于与插入到所述主体(9)的插孔中的所述插头(6)内的供电孔(61)接合以供电供电,所述可移动部件(8)包括垂直于所述插头(6)的插入方向的垂直部分(81)以及平行于所述插头(6)的插入方向的平行部分(80),所述垂直部分(81)的上下两端侧面分别与上弹性顶压元件(42)和下弹性顶压元件(41)的右侧接触,所述上弹性顶压元件(42)和下弹性顶压元件(41)的左侧分别与所述主体(9)上的上限位部(32)和下限位部(31)接触,所述下限位部(31)同时用作所述插头(6)插入到所述插孔中到位的限位功能,在所述上限位部(32)与所述主体(9)的上肩部壁(34)之间、在所述下限位部(31)与所述主体(9)的下肩部壁(33)之间分别为上行程段(320)和下行程段(310),所述垂直部分(81)的上下两端端面分别与所述上行程段(320)和下行程段(310)滑动接合从而被导向;所述平行部分(80)的上侧面设置有齿条结构以与安装在所述主体(9)的内安装壁(580)上的传动齿轮(58)的第一齿盘(581)啮合,所述主体(9)上设置有能在垂直于所述插头(6)的插入方向的垂直方向上伸缩滑动的伸缩锁定头(5)用以插入到设置在所述插头(6)的上侧面中的锁定凹陷(60)中从而对插入到所述插孔中的所述插头(6)进行锁定,所述伸缩锁定头(5)为矩形块形状且在右侧面上设置有垂直方向的垂直齿条(50)以与所述传动齿轮(58)的第二齿盘(582)啮合,所述第一齿盘(581)和第二齿盘(582)彼此同轴固定设置,由此,所述可移动部件(8)向右远离所述插孔外侧运动时,通过驱动所述传动齿轮(58)转动从而能够驱动所述伸缩锁定头(5)向下运动以插入到所述锁定凹陷(60)中,所述可移动部件(8)向左朝向所述插孔外侧运动时,通过驱动所述传动齿轮(58)转动从而能够驱动所述伸缩锁定头(5)向上运动以脱离所述锁定凹陷(60)。

2. 如权利要求1所述的一种可减震的供电装置,其中,当所述插头(6)插入到所述插孔中到位后,所述锁定与解锁电机(91)驱动所述可移动部件(8)向右远离所述插孔外侧运动从而执行锁定动作,此时,所述可移动部件(8)与所述上肩部壁(34)和所述下肩部壁(33)接合;之后,所述锁定与解锁电机(91)继续运行从而在所述螺纹配合的作用下所述锁定与解锁电机(91)带动所述供电导杆(74)向左运动并插入到所述供电孔(61)中以实现供电;当需要停止供电时,所述锁定与解锁电机(91)反向运行从而带动所述供电导杆(74)从所述插头(6)的供电孔(61)中拔出;当所述锁定与解锁电机(91)继续反向运行从而所述锁定与解锁电机(91)与所述主体(9)的底壁(98)接触时,所述可移动部件(8)开始克服所述上弹性顶压元件(42)和下弹性顶压元件(41)而向左滑动,从而通过所述传动齿轮(58)而将所述伸缩锁定头(5)升起从而执行解锁动作。

3. 如权利要求1或2所述的一种可减震的供电装置,其中,所述供电导杆(74)数量为多个,并且沿着垂直于所述可移动部件(8)的垂直部分(81)的平面排列。

## 一种可减震的供电装置

### 技术领域

[0001] 本申请涉及供电装置领域,尤其是一种可减震的供电装置。

### 背景技术

[0002] 供电设备在实现与电源插接时,需要较为稳固的机械方面的连接。

[0003] 现有技术中利用插座与插销之间的摩擦而实现插入时候状态的锁定。

[0004] 这种插座在使用过程中容易产生打火。而在有些现有技术中,通过利用斜面形状的锁定销而对插头实现机械锁定。但是这种锁定销在工作时也需要摩擦配合滑动,因此也给使用安全造成隐患。而且,在需要断电时,这种接口需要插销与插座脱离连接以实现电气断开,这在需要频繁断电通电的情形下需要频繁插拔插销,给操作造成麻烦。

### 发明内容

[0005] 本发明一种的目的是提供一种可减震的供电装置,其能够克服上述缺陷。

[0006] 根据本发明的一种可减震的供电装置,其中,所述供电装置包括主体以及插入到所述主体的插孔中的插头,所述主体中设置有锁定与解锁电机,所述锁定与解锁电机的上下端均设置有减震块用以减少所述锁定与解锁电机在运行时产生的震动力,所述减震块还与所述主体滑动接合从而带动所述锁定与解锁电机滑动,所述锁定与解锁电机的转子与螺杆动力联接,所述螺杆与在所述主体中的可移动部件中的螺孔螺纹配合,所述锁定与解锁电机的定子与滑动穿过设置在所述可移动部件中的滑孔滑动配合的供电导杆固定连接,所述供电导杆用于与插入到所述主体的插孔中的所述插头内的供电孔接合以供电,所述可移动部件包括垂直于所述插头的插入方向的垂直部分以及平行于所述插头的插入方向的平行部分,所述垂直部分的上下两端侧面分别与上弹性顶压元件和下弹性顶压元件的右侧接触,所述上弹性顶压元件和下弹性顶压元件的左侧分别与所述主体上的上限位部和下限位部接触,所述下限位部同时用作所述插头插入到所述插孔中到位的限位功能,在所述上限位部与所述主体的上肩部壁之间、在所述下限位部与所述主体的下肩部壁之间分别为上行程段和下行程段,所述垂直部分的上下两端端面分别与所述所述上行程段和下行程段滑动接合从而被导向;所述平行部分的上侧面设置有齿条结构以与安装在所述主体的内安装壁上的传动齿轮的第一齿盘啮合,所述主体上设置有能在垂直于所述插头的插入方向的垂直方向上伸缩滑动的伸缩锁定头用以插入到设置在所述插头的上侧面中的锁定凹陷中从而对插入到所述插孔中的所述插头进行锁定,所述伸缩锁定头为矩形块形状且在右侧面上设置有垂直方向的垂直齿条以与所述传动齿轮的第二齿盘啮合,所述第一齿盘和第二齿盘彼此同轴固定设置,由此,所述可移动部件向右远离所述插孔外侧运动时,通过驱动所述传动齿轮转动从而能够驱动所述伸缩锁定头向下运动以插入到所述锁定凹陷中,所述可移动部件向左朝向所述插孔外侧运动时,通过驱动所述传动齿轮转动从而能够驱动所述伸缩锁定头向上运动以脱离所述锁定凹陷。

[0007] 有益地,其中,当所述插头插入到所述插孔中到位后,所述锁定与解锁电机驱动所

述可移动部件向右远离所述插孔外侧运动从而执行锁定动作,此时,所述可移动部件与所述上肩部壁和所述下肩部壁接合;之后,所述锁定与解锁电机继续运行从而在所述螺纹配合的作用下所述锁定与解锁电机带动所述供电导杆向左运动并插入到所述供电孔中以实现供电;当需要停止供电时,所述锁定与解锁电机反向运行从而带动所述供电导杆从所述插头的供电孔中拔出;当所述锁定与解锁电机继续反向运行从而所述锁定与解锁电机与所述主体的底壁接触时,所述可移动部件开始克服所述上弹性顶压元件和下弹性顶压元件而向左滑动,从而通过所述传动齿轮而将所述伸缩锁定头升起从而执行解锁动作。

[0008] 通过本发明,由于在锁定的情况下,利用供电导杆的运动而实现电气接触,因此,能够避免人工操作以避免危险;而且,通过锁定凹陷与插头配合的锁定作用,这种供电导杆的插入能够在不推动插头的情形下而实现插入作用;利用锁定与解锁电机向右运动到底壁后的反作用力,能够驱动伸缩锁定头解锁而允许插头拔出。同时,供电导杆在供电的同时能够实现导向作用,从而简化了装置的结构,节省了空间以及制作成本。而利用齿轮传动方式实现伸缩锁定头的伸缩运动,能够不用借助于需要摩擦配合的斜面,提高了安全性。齿轮与齿条的配合能够使得锁定与解锁运动更为可靠,保证了设备整体的运行可靠性。

#### 附图说明

[0009] 图 1 是本发明可减震的供电装置的整体结构示意图。

[0010] 图 2 是图 1 中的传动齿轮的结构示意图。

[0011] 图 3 是图 1 中的局部剖视部分的放大视图。

#### 具体实施方式

[0012] 下面通过具体实例方式并结合附图而对本发明进行详细说明。

[0013] 根据实施例,结合图 1-3,一种可减震的供电装置,其中,所述供电装置包括主体 9 以及插入到所述主体 9 的插孔中的插头 6,所述主体 9 中设置有锁定与解锁电机 91,所述锁定与解锁电机 91 的上下端均设置有减震块 92 用以减少所述锁定与解锁电机 91 在运行时产生的震动力,所述减震块 92 还与所述主体 9 滑动接合从而带动所述锁定与解锁电机 91 滑动,所述锁定与解锁电机 91 的转子与螺杆 95 动力联接,所述螺杆 95 与在所述主体 9 中的可移动部件 8 中的螺孔螺纹配合,所述锁定与解锁电机 91 的定子与滑动穿过设置在所述可移动部件 8 中的滑孔滑动配合的供电导杆 74 固定连接,所述供电导杆 74 用于与插入到所述主体 9 的插孔中的所述插头 6 内的供电孔 61 接合以供电,所述可移动部件 8 包括垂直于所述插头 6 的插入方向的垂直部分 81 以及平行于所述插头 6 的插入方向的平行部分 80,所述垂直部分 81 的上下两端侧面分别与上弹性顶压元件 42 和下弹性顶压元件 41 的右侧接触,所述上弹性顶压元件 42 和下弹性顶压元件 41 的左侧分别与所述主体 9 上的上限位部 32 和下限位部 31 接触,所述下限位部 31 同时用作所述插头 6 插入到所述插孔中到位的限位功能,在所述上限位部 32 与所述主体 9 的上肩部壁 34 之间、在所述下限位部 31 与所述主体 9 的下肩部壁 33 之间分别为上行程段 320 和下行程段 310,所述垂直部分 81 的上下两端端面分别与所述所述上行程段 320 和下行程段 310 滑动接合从而被导向;所述平行部分 80 的上侧面设置有齿条结构以与安装在所述主体 9 的内安装壁 580 上的传动齿轮 58 的第一齿盘 581 啮合,所述主体 9 上设置有能在垂直于所述插头 6 的插入方向的垂直方向上

伸缩滑动的伸缩锁定头 5 用以插入到设置在所述插头 6 的上侧面中的锁定凹陷 60 中从而对插入到所述插孔中的所述插头 6 进行锁定,所述伸缩锁定头 5 为矩形块形状且在右侧面上设置有垂直方向的垂直齿条 50 以与所述传动齿轮 58 的第二齿盘 582 啮合,所述第一齿盘 581 和第二齿盘 582 彼此同轴固定设置,由此,所述可移动部件 8 向右远离所述插孔外侧运动时,通过驱动所述传动齿轮 58 转动从而能够驱动所述伸缩锁定头 5 向下运动以插入到所述锁定凹陷 60 中,所述可移动部件 8 向左朝向所述插孔外侧运动时,通过驱动所述传动齿轮 58 转动从而能够驱动所述伸缩锁定头 5 向上运动以脱离所述锁定凹陷 60。

[0014] 可选地,其中,当所述插头 6 插入到所述插孔中到位后,所述锁定与解锁电机 91 驱动所述可移动部件 8 向右远离所述插孔外侧运动从而执行锁定动作,此时,所述可移动部件 8 与所述上肩部壁 34 和所述下肩部壁 33 接合;之后,所述锁定与解锁电机 91 继续运行从而在所述螺纹配合的作用下所述锁定与解锁电机 91 带动所述供电导杆 74 向左运动并插入到所述供电孔 61 中以实现供电;当需要停止供电时,所述锁定与解锁电机 91 反向运行从而带动所述供电导杆 74 从所述插头 6 的供电孔 61 中拔出;当所述锁定与解锁电机 91 继续反向运行从而所述锁定与解锁电机 91 与所述主体 9 的底壁 98 接触时,所述可移动部件 8 开始克服所述上弹性顶压元件 42 和下弹性顶压元件 41 而向左滑动,从而通过所述传动齿轮 58 而将所述伸缩锁定头 5 升起从而执行解锁动作。

[0015] 可选地,其中,所述供电导杆 74 数量为多个,并且沿着垂直于所述可移动部件 8 的垂直部分 81 的平面排列。

[0016] 由于在锁定的情况下,利用供电导杆的运动而实现电气接触,因此,能够避免人工操作以避免危险;而且,通过锁定凹陷与插头配合的锁定作用,这种供电导杆的插入能够在不推动插头的情形下而实现插入作用;利用锁定与解锁电机向右运动到底壁后的反作用力,能够驱动伸缩锁定头解锁而允许插头拔出。同时,供电导杆在供电的同时能够实现导向作用,从而简化了装置的结构,节省了空间以及制作成本。而利用齿轮传动方式实现伸缩锁定头的伸缩运动,能够不用借助于需要摩擦配合的斜面,提高了安全性。齿轮与齿条的配合能够使得锁定与解锁运动更为可靠,保证了设备整体的运行可靠性。

[0017] 本发明还涉及包括所述插头 6 和所述供电装置的供电系统。

[0018] 通过以上方式,本领域的技术人员可以在本发明的范围内根据工作模式做出各种改变。

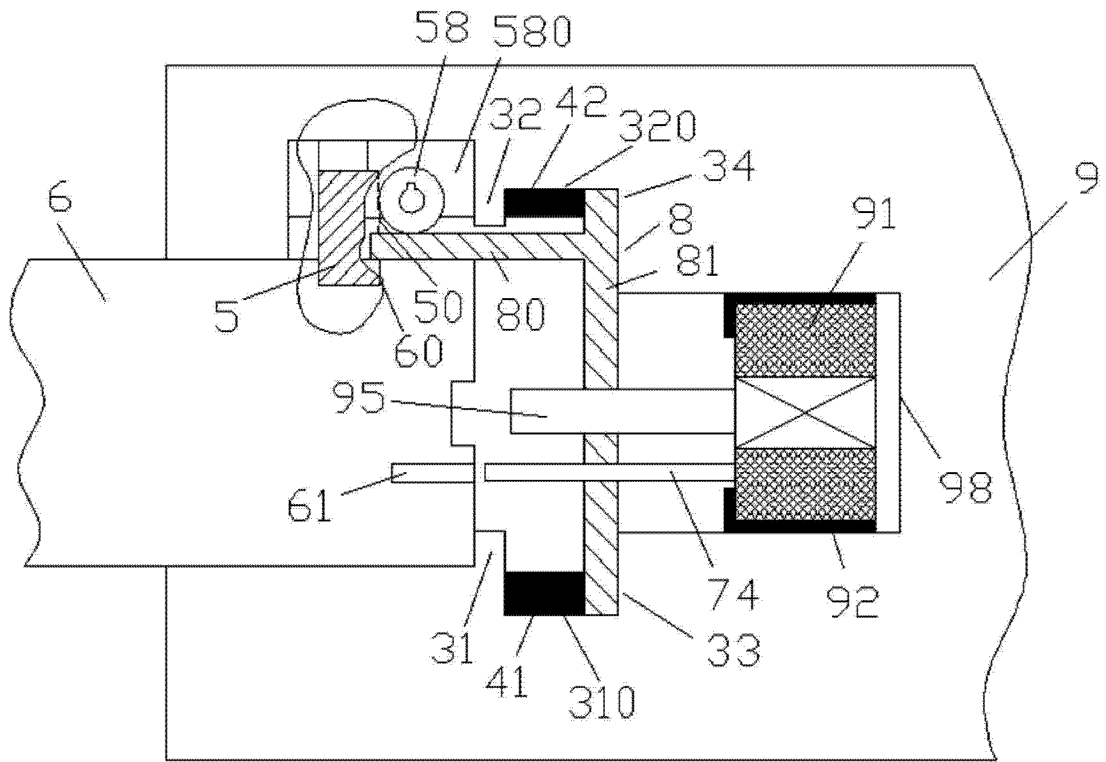


图 1

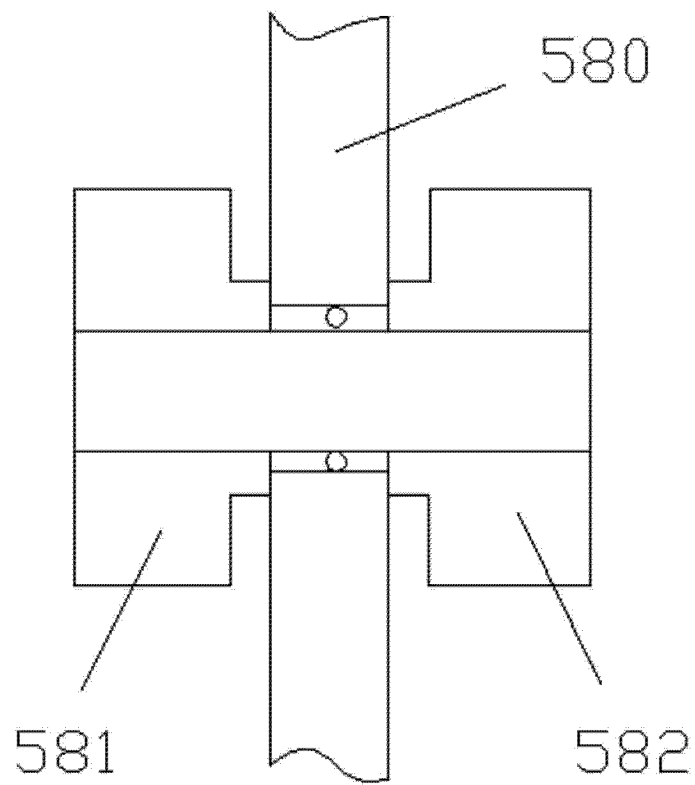


图 2

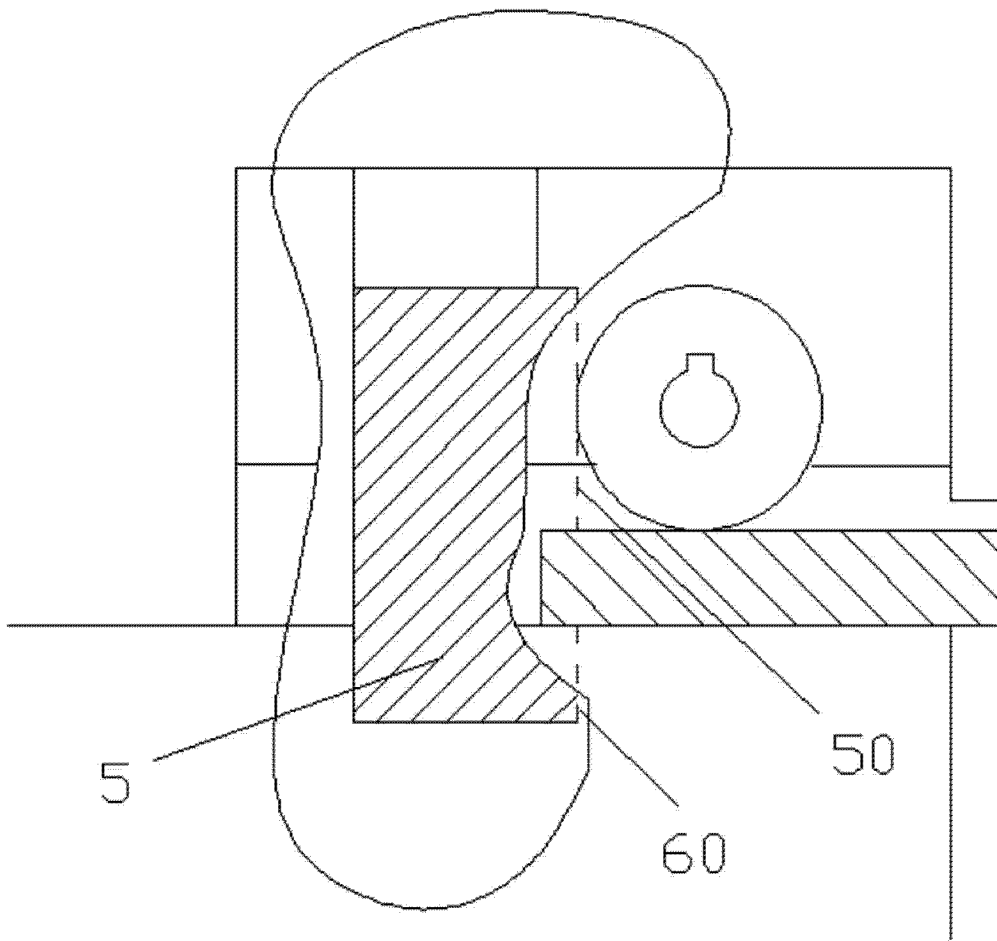


图 3