



(12) 发明专利

(10) 授权公告号 CN 102678645 B

(45) 授权公告日 2014. 10. 29

(21) 申请号 201210175068. 4

CN 202579413 U, 2012. 12. 05,

(22) 申请日 2012. 05. 31

DE 3611244 A1, 1987. 10. 08,

(73) 专利权人 常德中联重科液压有限公司

CN 201560994 U, 2010. 08. 25,

地址 415003 湖南省常德市常德经济开发区
青山街

EP 0366125 A1, 1990. 05. 02,

CN 102235393 A, 2011. 11. 09,

CN 202091279 U, 2011. 12. 28,

JP H0341274 A, 1991. 02. 21,

(72) 发明人 陈志超 潘文华 曾浩 徐尧

审查员 赵艳辉

(74) 专利代理机构 北京润平知识产权代理有限公司 11283

代理人 黄志兴 桑传标

(51) Int. Cl.

F15B 13/02 (2006. 01)

(56) 对比文件

CN 202182080 U, 2012. 04. 04,

CN 101469725 A, 2009. 07. 01,

CN 201057351 Y, 2008. 05. 07,

US 4679586 , 1987. 07. 14,

GB 783413 , 1957. 09. 25,

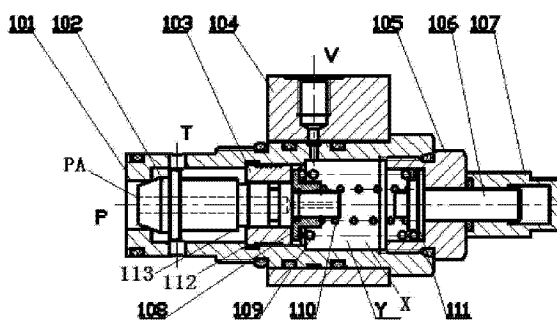
权利要求书2页 说明书9页 附图4页

(54) 发明名称

直动式溢流阀、直动式溢流阀阀组及液压溢流回路

(57) 摘要

直动式溢流阀,包括遥控口(V)和与该遥控口(V)连通的液压油反作用腔(X),该液压油反作用腔(X)与进油口(P)连通,所述液压油反作用腔(X)内的液压油对阀芯(102)的作用力方向与弹簧对该阀芯(10)的作用力方向相同,并且进油承压面(PA)的液压油有效作用面积大于阀芯(102)暴露于液压油反作用腔(X)内受压面的液压油有效作用面积。此外,本发明还提供一种包括所述直动式溢流阀的直动式溢流阀阀组和液压溢流回路。本发明的直动式溢流阀增加了遥控口,从而具有卸荷功能。同时,本发明的直动式溢流阀通过更加优化的结构设计,能够在实现溢流作用和卸荷作用时,实现了小流量溢流、大流量卸荷的功能。



1. 直动式溢流阀,包括具有进油口(P)和回油口(T)的阀体(101)、阀芯(102)以及将该阀芯(102)偏压至常态密封位置的弹簧,所述阀芯(102)具有进油承压面(PA),所述进油口(P)输入的液压油能够作用在该进油承压面(PA)上以推动阀芯(102)克服弹簧的阻力移动而实现溢流,其中,

所述直动式溢流阀还包括遥控口(V)和与该遥控口(V)连通的液压油反作用腔(X),该液压油反作用腔(X)与进油口(P)连通,所述液压油反作用腔(X)内的液压油对该阀芯(102)的作用力方向与所述弹簧的作用力方向相同,并且所述进油承压面(PA)的液压油有效作用面积大于所述阀芯(102)的暴露于液压油反作用腔(X)的受压面的液压油有效作用面积,以使得相同油压的液压油对所述进油承压面(PA)形成的驱动阀芯(102)移动的作用力大于对所述受压面形成的阻止阀芯(102)移动的作用力。

2. 根据权利要求1所述的直动式溢流阀,其中,所述阀芯(102)的外周面滑动配合有活塞(103),并且该活塞(103)的外周面与所述阀体(101)的阀腔的内周面滑动配合,所述活塞(103)的一端端面暴露于所述液压油反作用腔(X),另一端面朝向凸出形成在所述阀体(101)的阀腔内壁上的第一阶梯止挡面(112)和凸出形成在所述阀芯(102)外周面上的第二阶梯止挡面(113),以能够与该第一阶梯止挡面(112)和第二阶梯止挡面(113)接触,在所述阀芯处于所述常态密封位置时,所述第一阶梯止挡面(112)与所述阀芯(102)的另一端面之间的距离小于所述第二阶梯止挡面(113)与该阀芯(102)的另一端面之间的距离。

3. 根据权利要求2所述的直动式溢流阀,其中,所述直动式溢流阀的弹簧腔(Y)兼作所述液压油反作用腔(X)。

4. 根据权利要求3所述的直动式溢流阀,其中,所述进油口(P)与所述弹簧腔(Y)分别位于所述阀芯(102)的相对端,所述阀芯(102)的进油承压面(PA)暴露于所述进油口(P)内。

5. 根据权利要求3所述的直动式溢流阀,其中,所述阀芯(102)的一端伸入到所述弹簧腔(Y)内,该阀芯(102)的伸入到所述弹簧腔(Y)的端部形成有弹簧座定位阶梯面并安装有第一弹簧座(108),该第一弹簧座(108)通过所述弹簧座定位阶梯面定位为使得该第一弹簧座(108)的朝向所述活塞(103)的端面与所述活塞(103)的暴露于所述弹簧腔(Y)的端面相互间隔。

6. 根据权利要求5所述的直动式溢流阀,其中,所述弹簧腔(Y)内还安装有与所述第一弹簧座(108)相对的第二弹簧座(111),该第二弹簧座(111)与调压螺杆(106)的一端接触,该调压螺杆(106)螺纹安装在用于封闭所述弹簧腔(Y)的堵头(105)上。

7. 根据权利要求6所述的直动式溢流阀,其中,所述弹簧包括第一弹簧(109)和位于该第一弹簧(109)内部且与该第一弹簧(109)同轴的第二弹簧(110),该第一弹簧(109)的两端和第二弹簧(110)的两端分别设置到所述第一弹簧座(108)和第二弹簧座(111)上。

8. 根据权利要求6所述的直动式溢流阀,其中,所述弹簧包括第一弹簧(109)和第二弹簧(110),所述第一弹簧(109)的两端分别设置到所述第一弹簧座(108)和第二弹簧座(111)上,所述第二弹簧(110)支撑在所述活塞(103)的背向所述弹簧腔(Y)的端面与所述阀芯(102)上的支撑凸缘(115)之间,所述第一弹簧座(108)螺纹连接到所述阀芯(102)上,以经由所述活塞(103)压缩所述第二弹簧(110)而使得该第二弹簧(110)形成预紧力。

9. 根据权利要求6所述的直动式溢流阀,其中,所述堵头(105)上形成有朝向所述弹

簧腔(Y)内伸出的环周止挡凸缘(114),该环周止挡凸缘(114)对应于所述活塞(103)端面的边缘区域,以在该活塞(103)朝向所述弹簧腔(Y)运动到预定位置时与该环周止挡凸缘(114)接触。

10. 根据权利要求1至9中任一项所述的直动式溢流阀,其中,所述液压油反作用腔(X)通过形成在所述阀芯(102)上的阻尼孔与所述进油口(P)连通。

11. 根据权利要求10所述的直动式溢流阀,其中,所述阀体(101)上安装有阀套(104),所述液控口(V)形成在所述阀套(104)上,并通过形成在该阀套(104)和阀体(101)上的内部油道与所述液压油反作用腔(X)连通。

12. 直动式溢流阀阀组,包括直动式溢流阀,其中,所述直动式溢流阀为根据权利要求1至11中任一项所述的直动式溢流阀,该直动式溢流阀的遥控口(V)经由通断控制阀连接于该直动式溢流阀的回油口(T)或油箱。

13. 根据权利要求12所述的直动式溢流阀阀组,其中,所述通断控制阀为二位二通电磁换向阀(2)。

14. 液压溢流回路,其中,该液压溢流回路包括根据权利要求12或13所述的直动式溢流阀阀组,所述直动式溢流阀的进油口(T)与液压系统的主油路或工作油路连通,回油口(T)与油箱连通。

直动式溢流阀、直动式溢流阀阀组及液压溢流回路

技术领域

[0001] 本发明涉及一种溢流阀,具体地,涉及一种直动式溢流阀。此外,本发明还涉及一种包括所述直动式溢流阀的直动式溢流阀阀组和液压溢流回路。

背景技术

[0002] 溢流阀是液压系统中一种常用的液压控制阀,其可用于液压系统主油路上控制液压系统的最高压力,也可以用于某液压执行机构(例如液压缸)的工作油路上,以控制该执行机构的工作压力。溢流阀主要分为直动式溢流阀和先导式溢流阀,其中直动式溢流阀具有结构简单,加工成本较低,动作灵敏等优点,但是现有的直动式溢流阀在应用上由于自身的结构而存在一定的局限性。

[0003] 具体地,为了安全起见,工程机械的大多数液压系统中都安装有带遥控口(本领域技术人员也称为“远程控制口”)的溢流阀,一般通过电磁阀控制遥控口的液压油油压。例如,汽车起重机的吊臂相对于水平面处于较小的角度时,吊臂重心位置与回转支承中心距离较远,起重机向吊臂方向倾覆趋势变强。若操作人员进行变幅操作,当吊臂方向与水平面的角度小于设定值而存在危险时,控制器会发出电信号使得变幅换向阀的相应进油口的二次溢流阀的遥控口失压,进而使得二次溢流阀处于卸荷状态(即泻出工作油路上的液压油),实现安全保护作用。

[0004] 但是,通常带遥控口的能够起卸荷作用的溢流阀都是先导式溢流阀,图1为典型的带遥控口的先导式溢流阀。如图1所示,传统的带遥控口的先导式溢流阀起卸荷作用时,遥控口V失压,从而主阀芯弹簧腔失压,进油口P的油压克服弹簧力推动主阀芯实现卸荷作用。在实现溢流作用和卸荷作用时,其主阀芯都会运动至极限位置,也就是说在溢流时在卸荷时其主阀芯的开口是一样的。那么在卸荷时,若保证工作油路上的液压油能够完全卸掉,则主阀芯的开口必须足够大。这也导致在溢流时主阀芯的开口会比较大。当这种溢流阀安装在工作油路上起定压作用时,若工作压力达到设定压力,会有较多的油溢流,工作油路上的流量也会减少。这样会导致执行机构的动作速度变慢,系统发热,效率降低。同时,公知地,先导式溢流阀的结构较为复杂,加工成本较高,同时响应速度会存在一定的滞后现象。

[0005] 中国实用新型专利申请CN2086355U公开了一种差压式直动溢流阀,图2所示为该实用新型专利申请所公开的差压式直动溢流阀,在此需要指出的是,该差压式直动溢流阀不但没有遥控口、无卸荷功能,而且从液压原理上进行分析甚至其基本的溢流功能也无法实现,参见图2所示,该差压式直动溢流阀通过压力平衡阀套13与阀芯10共同形成阀内压力腔,并通过形成在阀芯10上节流孔使得所述内压力腔与溢流阀的输入口19连通,在该申请文件的全文中均未提及处于所述阀内压力腔内的阀芯10的上端面的液压油作用面积与输入口19的液压油作用在阀芯10的下端锥形面的液压油作用面积存在面积差,从图2所示的具体结构来看,只能认为阀芯10的上端面的液压油作用面积与阀芯10的下端锥形面的液压油作用面积相等,在此情形下,由于液压油的不可压缩性,在输入口19的液压油的

油压瞬间增大时, 阀芯 10 具有向上运动的趋势, 所述阀内压力腔的液压油瞬间受到压缩, 其内的液压油的油压也会瞬间上升, 由于阀芯 10 的上端面的液压油作用面积与阀芯 10 的下端锥形面的液压油作用面积相等, 因此所述阀内压力腔的液压油的油压仅需要上升到与输入口 19 处的油压相等, 便能平衡阀芯 10 的下端面所受的推力, 在此情形下由于所述阀内压力腔的油压与输入口 10 处的油压相等, 因此阀内压力腔内的液压油并不会经由阀芯 10 上的节流孔向输入口 19 回流。因此, 仅从该实用新型专利申请 CN2086355U 公开的技术内容来看, 该差压式直动溢流阀整体而言实际是刚性的, 其并不能实现差压溢流功能, 更不能经由遥控口实现卸荷功能。

[0006] 有鉴于此, 需要设计一种新型的直动式溢流阀, 以使得该直动式溢流阀具有经由遥控口的卸荷功能, 从而拓宽直动式溢流阀的应用范围。

发明内容

[0007] 本发明所要解决的技术问题是提供一种直动式溢流阀, 该直动式溢流阀不但能够有效地实现溢流功能, 而且能够用于实现卸荷功能。

[0008] 进一步地, 本发明所要解决的技术问题是提供一种直动式溢流阀, 该直动式溢流阀不但能够用于实现卸荷功能, 而且能够实现大流量卸荷, 小流量溢流。

[0009] 本发明还要解决的技术问题是提供一种直动式溢流阀阀组, 该直动式溢流阀组不但能够有效地实现溢流功能, 而且能够实现卸荷功能。

[0010] 此外, 本发明所要解决的技术问题是提供一种液压溢流回路, 该液压溢流回路不但能够有效地实现溢流功能, 而且能够实现卸荷功能。

[0011] 为了解决上述技术问题, 本发明提供一种直动式溢流阀, 包括具有进油口和回油口的阀体、阀芯以及将该阀芯偏压至常态密封位置的弹簧, 所述阀芯具有进油承压面, 所述进油口输入的液压油能够作用在该进油承压面上以推动阀芯克服弹簧的阻力移动而实现溢流, 其中, 所述直动式溢流阀还包括遥控口和与该遥控口连通的液压油反作用腔, 该液压油反作用腔与进油口连通, 所述液压油反作用腔内的液压油对该阀芯的作用力方向与所述弹簧的作用力方向相同, 并且所述进油承压面的液压油有效作用面积大于所述阀芯的暴露于液压油反作用腔的受压面的液压油有效作用面积, 以使得相同油压的液压油对所述进油承压面形成的驱动阀芯移动的作用力大于对所述受压面形成的阻止阀芯移动的作用力。

[0012] 为了实现大流量卸荷, 小流量溢流, 优选地, 所述阀芯的外周面滑动配合有活塞, 并且该活塞的外周面与所述阀体的阀腔的内周面滑动配合, 所述活塞的一端端面暴露于所述液压油反作用腔, 另一端面朝向凸出形成在所述阀体的阀腔内壁上的第一阶梯止挡面和凸出形成在所述阀芯外周面上的第二阶梯止挡面, 以能够与该第一阶梯止挡面和第二阶梯止挡面接触, 在所述阀芯处于所述常态密封位置时, 所述第一阶梯止挡面与所述阀芯的另一端面之间的距离小于所述第二阶梯止挡面与该阀芯的另一端面之间的距离。

[0013] 优选地, 所述直动式溢流阀的弹簧腔兼作所述液压油反作用腔。

[0014] 典型地, 所述进油口与所述弹簧腔分别位于所述阀芯的相对端, 所述阀芯的进油承压面暴露于所述进油口内。

[0015] 具体地, 所述阀芯的一端伸入到所述弹簧腔内, 该阀芯的伸入到所述弹簧腔的端部形成有弹簧座定位阶梯面并安装有第一弹簧座, 该第一弹簧座通过所述弹簧座定位阶梯

面定位为使得该第一弹簧座的朝向所述活塞的端面与所述活塞的暴露于所述弹簧腔的端面相互间隔。

[0016] 具体地,所述弹簧腔内还安装有与所述第一弹簧座相对的第二弹簧座,该第二弹簧座与调压螺杆的一端接触,该调压螺杆螺纹安装在用于封闭所述弹簧腔的堵头上。

[0017] 更具体地,所述弹簧包括第一弹簧和位于该第一弹簧内部且与该第一弹簧同轴的第二弹簧,该第一弹簧的两端和第二弹簧的两端分别设置到所述第一弹簧座和第二弹簧座上。

[0018] 可选择地,所述弹簧包括第一弹簧和第二弹簧,所述第一弹簧的两端分别设置到所述第一弹簧座和第二弹簧座上,所述第二弹簧支撑在所述活塞的背向所述弹簧腔的端面与所述阀芯上的支撑凸缘之间,所述第一弹簧座螺纹连接到所述阀芯上,以经由所述活塞压缩所述第二弹簧而使得该第二弹簧形成预紧力。

[0019] 优选地,所述堵头上形成有朝向所述弹簧腔内伸出的环周止挡凸缘,该环周止挡凸缘对应于所述活塞端面的边缘区域,以在该活塞朝向所述弹簧腔运动到预定位置时与该环周止挡凸缘接触。

[0020] 优选地,所述液压油反作用腔通过形成在所述阀芯上的阻尼孔与所述进油口连通。

[0021] 具体地,所述阀体上安装有阀套,所述液控口形成在所述阀套上,并通过形成在该阀套和阀体上的内部油道与所述液压油反作用腔连通。

[0022] 在上述直动式溢流阀的技术方案的基础上,本发明还提供一种直动式溢流阀阀组,包括直动式溢流阀,其中,所述直动式溢流阀为上述任一技术方案所述的直动式溢流阀,该直动式溢流阀的遥控口经由通断控制阀连接于该直动式溢流阀的回油口或油箱。

[0023] 具体选择地,所述通断控制阀为二位二通电磁换向阀。

[0024] 此外,本发明还提供一种液压溢流回路,其中,该液压溢流回路包括上述的直动式溢流阀阀组,所述直动式溢流阀的进油口与液压系统的主油路或工作油路连通,回油口与油箱连通。

[0025] 通过上述技术方案,本发明的直动式溢流阀增加了液压油反作用腔和遥控口,并通过使得进油承压面的液压油有效作用面积大于该阀芯暴露于所述液压油反作用腔内的受压面的液压油有效作用面积,从而确保了溢流功能的实现,同时通过遥控口选择性地使得液压油反作用腔泄油失压,能够使得直动式溢流阀有效地实现卸荷功能,同时,由于液压油反作用腔对阀芯的作用力方向与弹簧的作用力方向相同,因此本发明的直动式溢流阀可以选用弹性系数较小的弹簧,使得溢流阀的总体操作较为轻便,并且保持了直动式溢流阀结构简单、响应快捷、加工成本较低等优点。此外,在进一步的优选实施方式中,本发明通过活塞、第一阶梯止挡面和第二阶梯止挡面的配合,有效地在实现溢流作用和卸荷作用时,使得阀芯开口大小不同,从而实现了“小流量溢流、大流量卸荷”的功能。

[0026] 本发明的其他特征和优点将在随后的具体实施方式部分予以详细说明。

附图说明

[0027] 下列附图用来提供对本发明的进一步理解,并且构成说明书的一部分,其与下述的具体实施方式一起用于解释本发明,但本发明的保护范围并不局限于下述附图及具体实

施方式。在附图中：

[0028] 图 1 为现有技术中典型的带遥控口的先导式溢流阀的剖视结构示意图。

[0029] 图 2 为中国实用新型专利申请 CN2086355U 中公开的差压式直动溢流阀的剖视结构示意图。

[0030] 图 3 为本发明具体实施方式的直动式溢流阀的液压原理图，其中该直动式溢流阀的遥控口连接有二位二通电磁换向阀。

[0031] 图 4 为本发明具体实施方式的直动式溢流阀的剖视结构示意图，其中所述直动式溢流阀处于常态截止位置。

[0032] 图 5 为本发明具体实施方式的直动式溢流阀的剖视结构示意图，其中所述直动式溢流阀处于溢流位置。

[0033] 图 6 为本发明具体实施方式的直动式溢流阀的剖视结构示意图，其中所述直动式溢流阀处于卸荷状态。

[0034] 图 7 为本发明一种变型实施方式的直动式溢流阀的剖视结构示意图。

[0035] 图 8 为本发明另一种变型实施方式的直动式溢流阀的剖视结构示意图。

[0036] 附图标记说明：

[0037] 1 直动式溢流阀； 2 二位二通电磁换向阀；

[0038] 101 阀体； 102 阀芯；

[0039] 103 活塞； 104 阀套；

[0040] 105 堵头； 106 调压螺杆；

[0041] 107 锁母； 108 第一弹簧座；

[0042] 109 第一弹簧； 110 第二弹簧；

[0043] 111 第二弹簧座； 112 第一阶梯止挡面；

[0044] 113 第二阶梯止挡面； 114 环周止挡凸缘；

[0045] 115 支撑凸缘； X 液压油反作用腔；

[0046] Y 弹簧腔； P 进油口；

[0047] PA 进油承压面； T 回油口；

[0048] V 遥控口。

具体实施方式

[0049] 以下结合附图对本发明的具体实施方式进行详细说明，应当理解的是，此处所描述的具体实施方式仅用于说明和解释本发明，本发明的保护范围并不局限于下述的具体实施方式。

[0050] 图 3 至图 6 显示本发明直动式溢流阀的一种具体实施方式，需要说明的是，图 3 至图 6 所示仅为本发明直动式溢流阀的优选结构，本发明直动式溢流阀的技术构思并不局限于图中显示的具体细节。另外，在下文的说明中，除特别说明连通关系之外，相应腔室应当保持密封或基本密封，以避免存在串油现象。

[0051] 参照图 3 至图 6，本发明的直动式溢流阀包括具有进油口 P 和回油口 T 的阀体 101、滑动配合在该阀体 101 的阀腔内的阀芯 102 以及将该阀芯 102 偏压至常态密封位置的弹簧，阀芯 102 具有进油承压面 PA，在此需要注意的是，该进油承压面 PA 在进油口 P 直接朝向

阀芯 102 的一端形成时可以直接暴露于进油口 P 内,但是对于本领域技术人员显然地,进油口 P 也可以通过内部进油油道连通到阀芯 102 一端的进油腔,此时阀芯 102 的进油承压面 PA 则暴露于进油腔内。对于溢流阀而言,进油口 P 输入的液压油在达到溢流阀的开启压力时能够作用在该进油承压面 PA 上,从而推动阀芯 102 克服弹簧的阻力移动而实现溢流,其中,本发明的直动式溢流阀还包括遥控口 V 和与该遥控口 V 连通的液压油反作用腔 X,在图 4 中溢流阀的弹簧腔 Y 兼作液压油反作用腔 X,但对于本领域技术人员显然地,通过简单的结构变形,液压油反作用腔也可以独立形成,而并不局限于图 4 的细节。

[0052] 如图 4 所示,兼作液压油反作用腔 X 的弹簧腔 Y 与所述进油口 P 连通,典型地通过轴向形成在阀芯 102 上的阻尼孔连通,当然也可以通过形成在阀体 101 上的内部油道连通,液压油反作用腔 X 与进油口 P 的连通油道的通流截面积一般相对较小,这主要是考虑到卸荷时能够通过遥控口 V 迅速泄出液压油反作用腔内的液压油,保证迅速卸荷。

[0053] 所述液压油反作用腔 X 内的液压油对阀芯 102 的作用力方向与所述弹簧的作用力方向相同,并且所述进油承压面 PA 的“液压油有效作用面积”大于所述阀芯 102 的暴露于所述液压油反作用腔 X 的受压面的“液压油有效作用面积”。在此需要说明的是,正如上文所述,液压油反作用腔 X 并不局限于图 4 中所示的弹簧腔 Y 兼作液压油反作用腔 X 的结构形式,在本发明的技术构思范围内,液压油反作用腔 X 可以形成为独立腔室,在此情形下,阀芯 102 暴露液压油反作用腔 X 内的受压面可以存在多个,因而所述液压油反作用腔 X 内的液压油对阀芯 102 的作用力一般可以是液压油对各个受压面的作用力在阀芯移动方向(即阀芯的轴向)上的作用合力。此外,进油口 P 处的进油承压面 PA 也并不限于形成单个进油承压面 PA 的情形。

[0054] 总体而言,无论阀芯 102 的进油承压面 PA 和阀芯 102 的暴露于液压油反作用腔 X 的受压面的数量或形状,只要使得阀芯 102 的进油承压面 PA 的液压油作用面积和阀芯 102 的暴露于液压油反作用腔 X 的受压面的液压油作用面积形成为使得相同油压的液压油对进油承压面 PA 形成的驱动阀芯 102 移动的作用力大于对所述受压面形成的阻止阀芯 102 移动的作用力即可,也就是说,只要使得所述进油承压面 PA 的液压油有效作用面积大于所述阀芯 102 的暴露于所述液压油反作用腔 X 的受压面的液压油有效作用面积,即能够实现上述作用力的相互关系。具体地,由于阀芯 102 上的液压油作用面并不一定垂直于阀芯 102 的移动方向,例如图 4 所示的进油承压面 PA 就存在锥面的情形,并且在某一个油口或油腔内存在多个液压油作用面的情形下还存在作用力相互抵消的问题,因此在液压滑阀领域,本领域技术人员通常通过“液压油有效作用面积”的术语来表示阀芯的相应油口或油腔内的液压油作用面之间的面积关系,其具体含义如下:某一油压的液压油作用在阀芯的暴露于某一油腔或油口的各个液压油作用面上,从而形成用于驱动阀芯移动或阻止阀芯移动的某一数值的作用力(在存在多个液压油作用面的情形下指总体的作用合力),则该数值的作用力除以上述液压油的油压即是“液压油有效作用面积”,该“液压油有效作用面积”源于油压乘以作用面积等于液压作用力的公知公式,在阀芯移动方向已经确定的情形下,阀芯的暴露于某一油腔或油口的各个液压油作用面需要转化为沿阀芯移动方向在垂直于阀芯移动方向的平面上投影面积进行计算,并且各个液压油作用面的投影面积需要根据承受的作用力方向而存在抵消或相加的问题,因此“液压油有效作用面积”可以通过将阀芯的暴露于某一油腔或油口的各个液压油作用面沿阀芯移动方向投影到垂直于阀芯移动方向的平面

上,并进而根据各个液压油作用面的受力方向进行投影面积的相加或抵消计算获得,但并不一定与液压油作用面的实际面积一致,例如图 4 中进油承压面 PA 包含锥面的情形。有关滑阀阀芯在各个油口或油腔内的液压油有效作用面积的换算对于本领域技术人员是熟知的,在此不再赘述。

[0055] 在上述具体实施方式中,本发明的直动式溢流阀增加了液压油反作用腔和遥控口 V,并通过使得进油承压面 PA 的液压油有效作用面积大于阀芯 102 暴露于所述液压油反作用腔 X 内的受压面的液压油有效作用面积,在进油口 P 进油时,当进油口 P 的液压油压力到达预定值时,此时尽管液压油反作用腔 X 内的油压与进油口 P 处的油压相同,但是由于进油承压面 PA 的面积大于阀芯 102 暴露于所述液压油反作用腔 X 内的液压油作用面积,相应地进油口 P 处的液压油对阀芯 102 的推力大于液压油反作用腔 X 内的液压油对阀芯 102 的推力,两者的推力之差一旦大于弹簧的预紧力,便会推动阀芯 102 离开常态密封位置,此时液压油反作用腔 X 的容积变小,液压油反作用腔 X 内的油压迅速增大,使得液压油反作用腔 X 内的液压油能够通过进油口 P 与液压油反作用腔 X 之间的流通油道(例如阻尼孔)回流到进油口 P,从而确保了溢流功能的实现,同时通过遥控口 V 选择性地使得液压油反作用腔泄油 X 失压,能够使得直动式溢流阀有效地实现卸荷功能,此外,由于液压油反作用腔对阀芯的作用力方向与弹簧的作用力方向相同,因此本发明的直动式溢流阀可以选用弹性系数较小的弹簧,使得溢流阀的总体操作较为轻便,并且保持了直动式溢流阀结构简单、响应快捷、加工成本较低等优点。

[0056] 为了实现大流量卸荷、小流量溢流的功能,参见图 4 和图 6 所示,所述阀芯 102 的外周面滑动配合有活塞 103(一般可以是能够形成相对滑动的间隙配合,并且保持密封),并且该活塞 103 的外周面与阀体 101 的阀腔的内周面滑动配合(一般可以是能够形成相对滑动的间隙配合,并且保持密封),活塞 103 的一端端面暴露于所述液压油反作用腔 X(例如图 4 中的弹簧腔 Y),另一端面朝向凸出形成在阀体 101 的阀腔内壁上的第一阶梯止挡面 112 和凸出形成在所述阀芯 102 外周面上的第二阶梯止挡面 113,以在活塞 103 被液压油反作用腔 X 内的液压油压力的推动时该活塞的另一端面(即背向液压油反作用腔 X,例如弹簧腔 Y)与该第一阶梯止挡面 112 接触,并且在阀芯 102 被进油口 P 的液压油压力推动时使得该第二阶梯止挡面(113)与该活塞的另一端面接触,在所述阀芯处于所述常态密封位置时,所述第一阶梯止挡面 112 与所述阀芯 102 的另一端面之间的距离小于所述第二阶梯止挡面 113 与该阀芯 102 的另一端面之间的距离。

[0057] 参见图 4,典型地,所述进油口 P 与所述弹簧腔 Y 分别位于阀芯 102 的相对端,所述阀芯 102 的进油承压面 PA 暴露于所述进油口 P 内。在弹簧腔 Y 兼作液压油反作用腔 X 的情形下,阀芯 102 的一端伸入到弹簧腔 Y 内,该阀芯 102 的伸入到弹簧腔 Y 的端部形成有弹簧座定位阶梯面并安装有第一弹簧座 108,该第一弹簧座 108 通过所述弹簧座定位阶梯面定位为使得该第一弹簧座 108 的朝向活塞 103 的端面与活塞 103 的暴露于弹簧腔 Y 的端面相互间隔,这主要时避免第一弹簧座增大阀芯在弹簧腔内的液压油作用面积。所述弹簧腔 Y 内还安装有与所述第一弹簧座 108 相对的第二弹簧座 111,该第二弹簧座 111 与调压螺杆 106 的一端接触,该调压螺杆 106 螺纹安装在用于封闭所述弹簧腔 Y 的堵头 105 上,调压螺杆 106 的另一端一般通过锁母 107 锁定紧固。堵头 105 一般可以通过其外周面的外螺纹安装到阀体 101 上。

[0058] 在本发明的直动式溢流阀中,上述的弹簧可以与常规溢流阀中一样采用一个弹簧,但是为了使得溢流阀的操作更加可靠平稳,优选地,参见图 4 所示,所述弹簧包括第一弹簧 109 和位于该第一弹簧 109 内部且与该第一弹簧 109 同轴的第二弹簧 110,该第一弹簧 109 的两端和第二弹簧 110 的两端分别设置到第一弹簧座 108 和第二弹簧座 111 上。

[0059] 作为弹簧的一种变型实施方式,参见图 7 所示,在该变型方式中所述弹簧仍可以包括第一弹簧 109 和第二弹簧 110,其中仅第一弹簧(109)设置在弹簧腔 Y 内,该第一弹簧的两端分别设置到第一弹簧座 108 和第二弹簧座 111 上,第二弹簧 110 支撑在活塞 103 的背向弹簧腔 Y 的端面与阀芯 102 上的支撑凸缘 115 之间,第一弹簧座 108 螺纹连接到阀芯 102 上,以经由所述活塞 103 压缩第二弹簧 110 而使得该第二弹簧 110 形成预紧力。

[0060] 在上述实施方式的基础上,为了在本发明的直动式溢流阀在卸荷时对活塞 103 形成限位,作为一种优选方式,参见图 8 所示,所述堵头 105 上形成有朝向所述弹簧腔 Y 内伸出的环周止挡凸缘 114,该环周止挡凸缘 114 对应于活塞 103 端面的边缘区域,以在该活塞 103 朝向所述弹簧腔 Y 运动到预定位置时与该环周止挡凸缘 114 接触,从而对活塞 103 的运动形成限位作用。

[0061] 此外,参见图 4 所示,具体地,所述阀体 101 上安装有阀套 104,所述液控口 V 形成在阀套 104 上,并通过形成在该阀套 104 和阀体 101 上的内部油道与液压油反作用腔 X 连通。

[0062] 在上述直动式溢流阀的技术方案的基础上,参见图 3,本发明还提供一种直动式溢流阀阀组,包括直动式溢流阀,其中,所述直动式溢流阀为上述技术方案所述的直动式溢流阀,该直动式溢流阀的遥控口 V 经由通断控制阀连接于该直动式溢流阀的回油口 T 或油箱。典型地,通断控制阀为二位二通电磁换向阀 2,当然对于本领域技术人员而言,通断控制阀还可以采用其它类型的控制阀,例如二位二通手动换向阀、开关阀等,只要能够实现遥控口 V 与直动式溢流阀的回油口 T 或油箱之间的油路的通断即可。

[0063] 此外,本发明还提供一种液压溢流回路,其中,该液压溢流回路包括上述直动式溢流阀阀组,所述直动式溢流阀的进油口 T 与液压系统的主油路或工作油路连通,回油口 T 与油箱连通。

[0064] 以下参照图 3 至图 8 所示的优选实施方式描述本发明的直动式溢流阀的工作原理,需要注意的是,本发明的保护范围并不局限于图 3 至图 8 所示的具体细节。

[0065] 参见图 3 所示,本发明的直动式溢流阀的遥控口 V 连接有一个二位二通电磁换向阀,其主要作用是控制遥控口 V 与油箱连通或阻断,以使得兼作液压油反作用腔 X 的弹簧腔 Y 卸压或者保压。

[0066] 参见图 4 所示,当溢流阀不工作时或进油口 P 的油压低于设定压力时,第一弹簧座 108 抵在阀芯 102 上,由于弹簧力的作用阀芯 102 的锥面与阀体 101 内腔的棱边相接触,从而形成线密封,使得进油口 P 与回油口 T 口相隔断。为了保证弹簧力能够完全作用在阀芯 102 上,活塞 103 与第一弹簧座 108 之间保留有一定的活动间隙,这通过阀芯 102 的伸入到弹簧腔 Y 内的端部上的弹簧座定位阶梯面而实现。阀芯 102 的外周面与活塞 103 的内周面形成能够滑动且密封的间隙配合,活塞 103 的外周面与阀体 101 的阀腔的一段内周面形成能够滑动且密封的间隙配合。这两处间隙配合的主要作用是使弹簧腔 Y 与回油口 T 口相隔断的同时又保证活塞 103 和阀芯 102 能够运动。阀芯 102 上开有阻尼孔使得进油口 P 与

簧腔 Y 相连通。此外,兼作液压油反作用腔 X 的弹簧腔 Y 与遥控口 V 相连通。

[0067] 其工作原理如下:

[0068] 第一,溢流功能:如图 3 和图 5 所示。进油口 P 进油,且二位二通电磁换向阀 2 失电。由于二位二通电磁换向阀 2 失电,所以遥控口 V 与油箱不同,弹簧腔 Y 内的液压油压力得以保持,则当进油口 P 进油时,进油口 P 的油压与弹簧腔 Y 的油压相等。在这种状态下,进油口 P 的液压油对阀芯 102 的作用力向右,在图 4 所示的具体实施方式中,阀芯 102 的进油承压面 PA 的液压油有效作用面积为进油口 P 的截面积减去阀芯 102 内的阻尼孔的截面积;同时弹簧腔 Y 的液压油会对阀芯 102 产生向左的作用力,阀芯 102 的暴露于该弹簧腔的受压面的液压油有效作用面积为阀芯 102 的安装有活塞 103 的阀芯部分的截面积(与活塞 103 的内孔的截面积相等)减去阀芯 102 内阻尼孔的截面积(注:由于活塞 103 与第一弹簧座 108 之间存在间隙,因此第一弹簧座 108 上承受的压力可相互抵消,从而液压油有效作用面积为阀芯的安装有活塞 103 的阀芯部分的截面积减去阀芯 102 内的阻尼孔的截面积)。由于进油口 P 的截面积大于阀芯的安装有活塞 103 的阀芯部分的截面积,也就是说,阀芯的进油承压面 PA 对应的液压油有效作用面积大于阀芯 102 的暴露于弹簧腔 Y(在图示的优选方式中该弹簧腔 Y 兼作液压油反作用腔 X)内的受压面的液压油有效作用面积,因此上述两个力的合力是水平向右的,且随着进油口 P 油压的增大而增大。当进油口 P 的油压增大到一定程度时,对阀芯 102 的作用力就会克服弹簧力推动阀芯 102 向右运动。由于活塞 103 也受到弹簧腔 Y 的向左的作用力,从而活塞 103 的左端面被抵在阀体 101 的第一阶梯止挡面 112 上。所以当溢流阀在溢流时阀芯 102 的行程会被活塞限制,开口比较小,从而实现小流量的溢流。

[0069] 第二,卸荷功能:如图 3 和图 6 所示,进油口 P 进油,二位二通电磁换向阀 2 得电。此时,由于二位二通电磁换向阀 2 得电,则遥控口 V 与回油 T 相通,因此弹簧腔 Y 失压。所以,当进油口 P 进油时,液压油对阀芯 102 产生向右的作用力,第一弹簧 109 和第二弹簧 110 对阀芯 102 产生向左的作用力。因为进油口 P 处阀芯的进油承压面 PA 的液压油有效作用面积较大,且弹簧力较弱,所以在进油口 P 压力较低的情况下就可以克服弹簧力推动阀芯 102 向右运动,阀芯 102 也会通过阀芯 102 上的第二阶梯止挡面 113 带动活塞 103 向右运动,这样阀芯 102 的开口会相对较大,实现了大流量卸荷。当阀芯 102 达到平衡时,进油口 P 的压力与弹簧力平衡。通过对弹簧的设计,可以使得进油口 P 只维持较低的压力。也就是说,当遥控口 V 与油箱连通而卸压时,该直动式溢流阀可以使工作油路卸荷,即工作油路上只具有由弹簧形成较低的压力,不足以克服负载。

[0070] 此外,如上所述,本发明并不局限于图 3 至图 6 所示的具体实施方式,例如,参见图 7,通过改变第二弹簧 110 的安装位置亦可实现相同功能。在此替代方案中,改变了第二弹簧 110 的安装位置。第一弹簧座 108 与阀芯 102 优选地通过螺纹连接,使得第二弹簧 110 在阀芯 102 和活塞 103 之间时能够始终保持预压。当二位二通电磁换向阀 2 失电,遥控口 V 保压,进油口 P 进油时,弹簧腔 Y 压力与进油口 P 压力相同,如上所述,由于进油口 P 处阀芯的进油承压面 PA 的液压油有效作用面积大于阀芯 102 的暴露于弹簧腔 Y 内的受压面的液压油有效作用面积,所以这两个力的合力为向右的作用力。此时,活塞 103 被兼作液压油反作用腔 X 的弹簧腔 Y 的液压油产生的压力作用推抵在阀体 101 上(由此也使得活塞 103 与第一弹簧座 109 间隔开),则第二弹簧 110 对阀芯 102 的作用力是向左的轴向力。当进油

口 P 处的液压油作用在进油承压面 PA 上的作用力大于第一弹簧 109、第二弹簧 110 以及弹簧腔 Y 内的液压油对阀芯作用力的合力时, 阀芯打开, 溢流阀溢流。当电磁阀得电, 遥控口 V 失压, 进油口 P 进油时, 阀芯 102、活塞 103、第二弹簧 110 和第一弹簧座 108 在进油口 P 的液压油的作用下, 克服弹簧 I 109 的弹簧力, 实现卸荷作用。在此替代方案中, 第二弹簧 110 始终被压缩, 第二弹簧 110 的预压力则是该溢流阀在溢流时的最小调定压力。而在图 4 所示的技术方案中溢流阀的溢流压力最小可调至零, 即弹簧无预压, 当然在此情形下也就不能实现溢流作用。

[0071] 此外, 通过改变带有外螺纹的堵头 105 的结构亦可实现相同功能。在此替代方案中, 更改了堵头 105 的结构。在卸荷时, 堵头 105 的朝向所述弹簧腔 Y 内伸出的环周止挡凸缘 114 可以对活塞 103 的行程进行限制, 从而限制阀芯 102 的开口。

[0072] 由上描述可以看出, 本发明优点在于: 本发明的直动式溢流阀增加了液压油反作用腔 X (例如图 4 中兼作液压油反作用腔 X 的弹簧腔 Y) 和遥控口 V, 并通过使得进油承压面 PA 的液压油有效作用面积大于该阀芯暴露于所述液压油反作用腔 X 内的液压油作用面积, 从而确保了溢流功能的实现, 同时通过遥控口 V 选择性地使得液压油反作用腔 X 泄油失压, 能够使得直动式溢流阀有效地实现卸荷功能, 同时, 由于液压油反作用腔 X 对阀芯 102 的作用力方向与弹簧的作用力方向相同, 因此本发明的直动式溢流阀可以选用弹性系数较小的弹簧, 使得溢流阀的总体操作较为轻便, 并且保持了直动式溢流阀结构简单、响应快捷、加工成本较低等优点。此外, 在进一步的优选实施方式中, 本发明通过活塞 103、第一阶梯止挡面 112 和第二阶梯止挡面 113 的配合, 有效地在实现溢流作用和卸荷作用时, 使得阀芯开口大小不同, 从而实现了“小流量溢流、大流量卸荷”的功能。也就是说, 本发明通过在直动式溢流阀上增加了遥控口, 并通过使得进油口 P 处的阀芯的进油承压面 PA 的液压油有效作用面积大于该阀芯暴露于所述液压油反作用腔 X 内的液压油作用面积, 从而使得直动式溢流阀也带有卸荷功能, 并优选地在实现溢流作用和卸荷作用时, 阀芯开口大小不同, 实现了“小流量溢流大流量卸荷”的功能, 其与传统的直动式溢流阀相比, 其能够通过遥控口有效地实现卸荷功能, 与传统的带遥控的先导式溢流阀相比, 其结构简单, 更易于安装维护。因此, 本发明的直动式溢流阀兼具直动式溢流阀和先导式溢流阀的优点

[0073] 以上结合附图详细描述了本发明的优选实施方式, 但是, 本发明并不限于上述实施方式中的具体细节, 在本发明的技术构思范围内, 可以对本发明的技术方案进行多种简单变型, 这些简单变型均属于本发明的保护范围。

[0074] 另外需要说明的是, 在上述具体实施方式中所描述的各个具体技术特征, 在不矛盾的情况下, 可以通过任何合适的方式进行组合。为了避免不必要的重复, 本发明对各种可能的组合方式不再另行说明。

[0075] 此外, 本发明的各种不同的实施方式之间也可以进行任意组合, 只要其不违背本发明的思想, 其同样应当视为本发明所公开的内容。

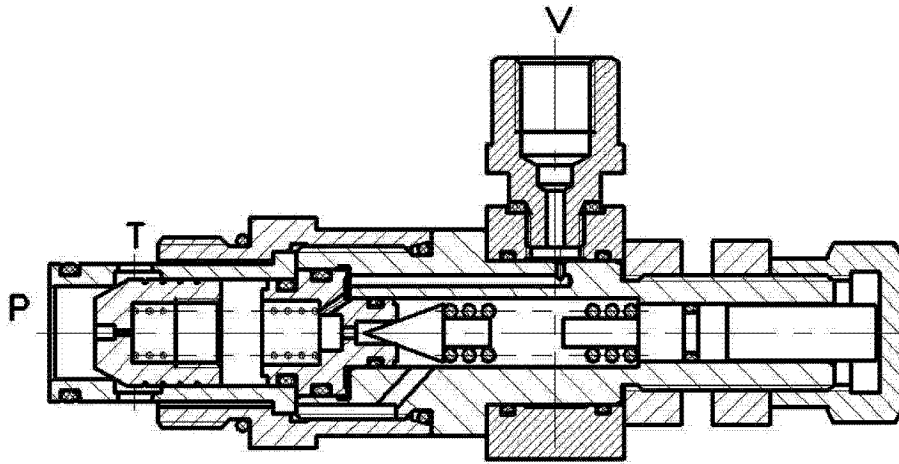


图 1

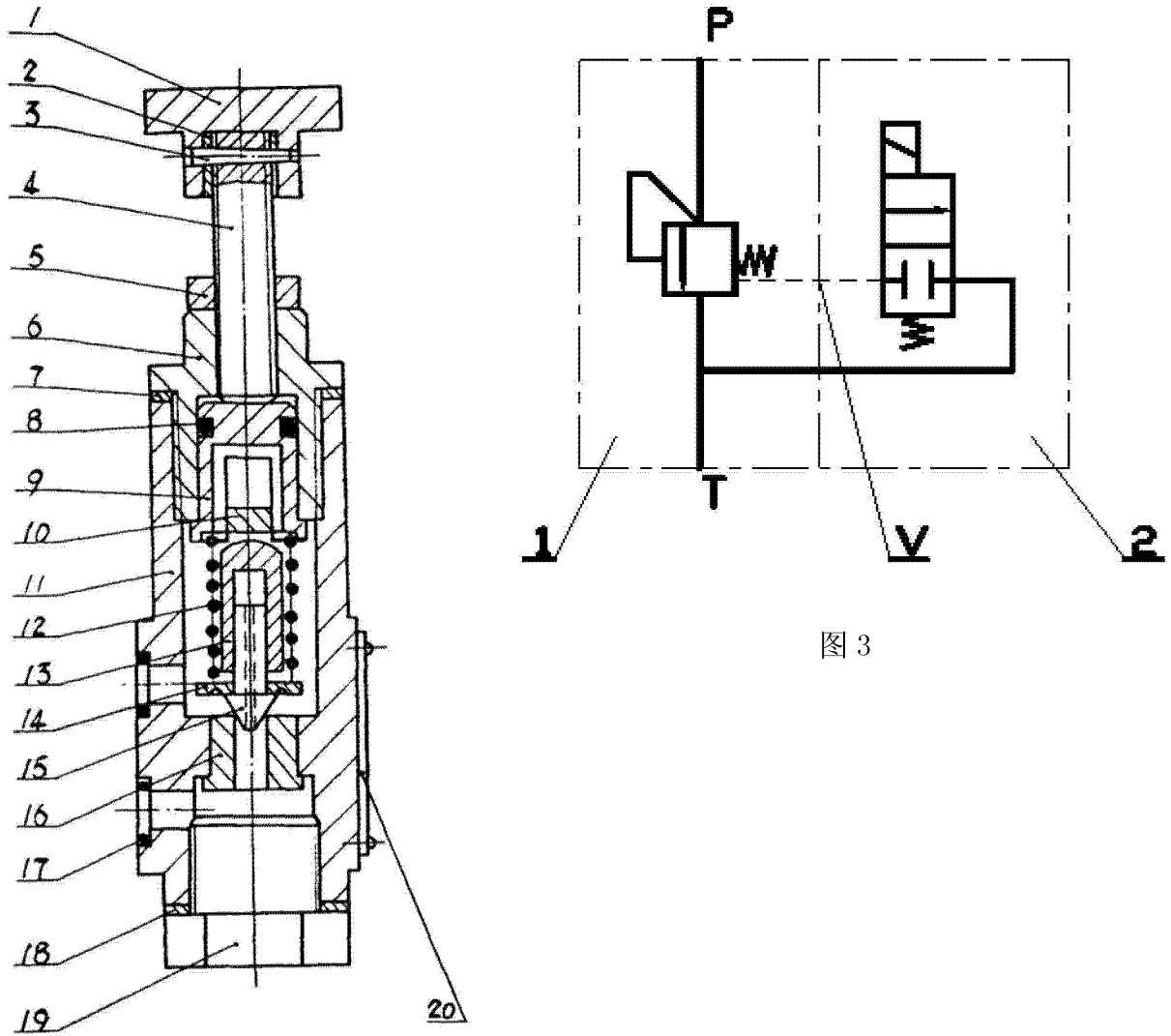


图 2

图 3

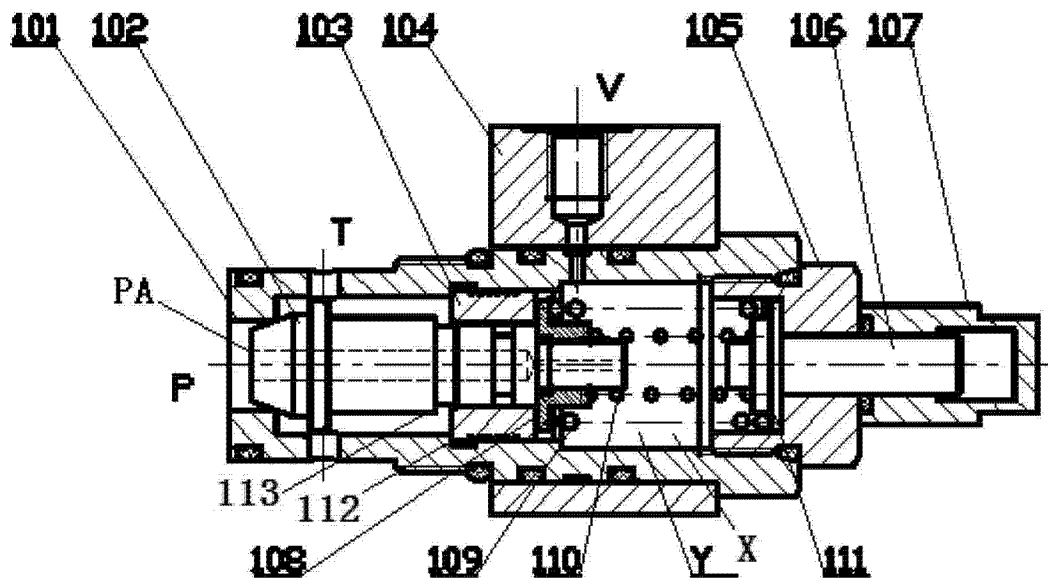


图 4

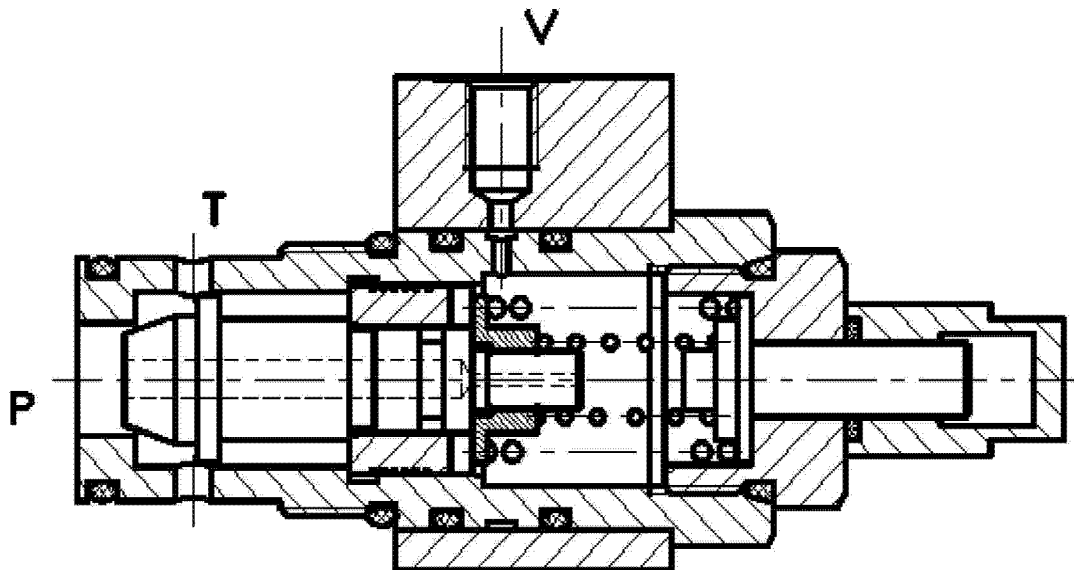


图 5

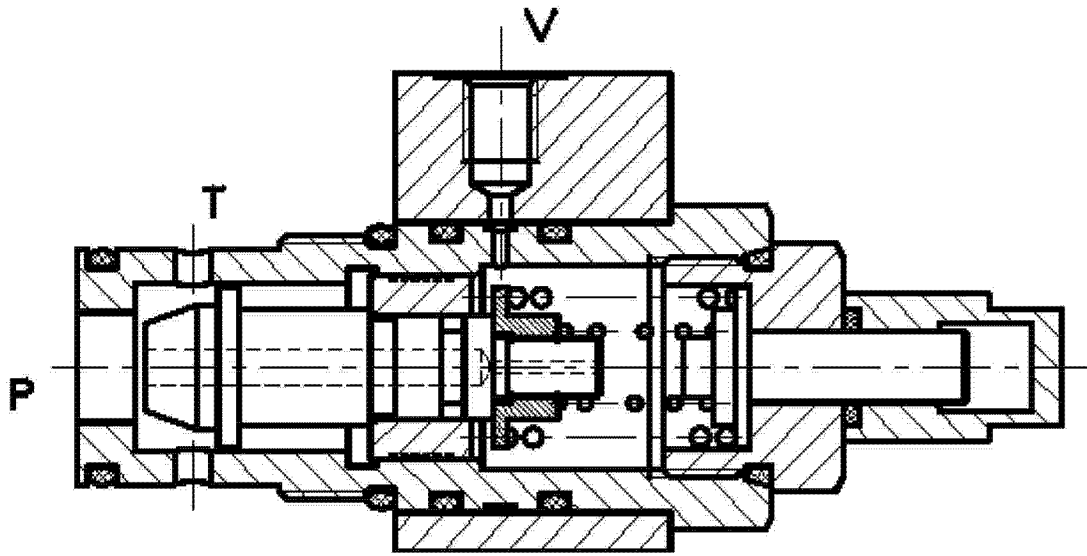


图 6

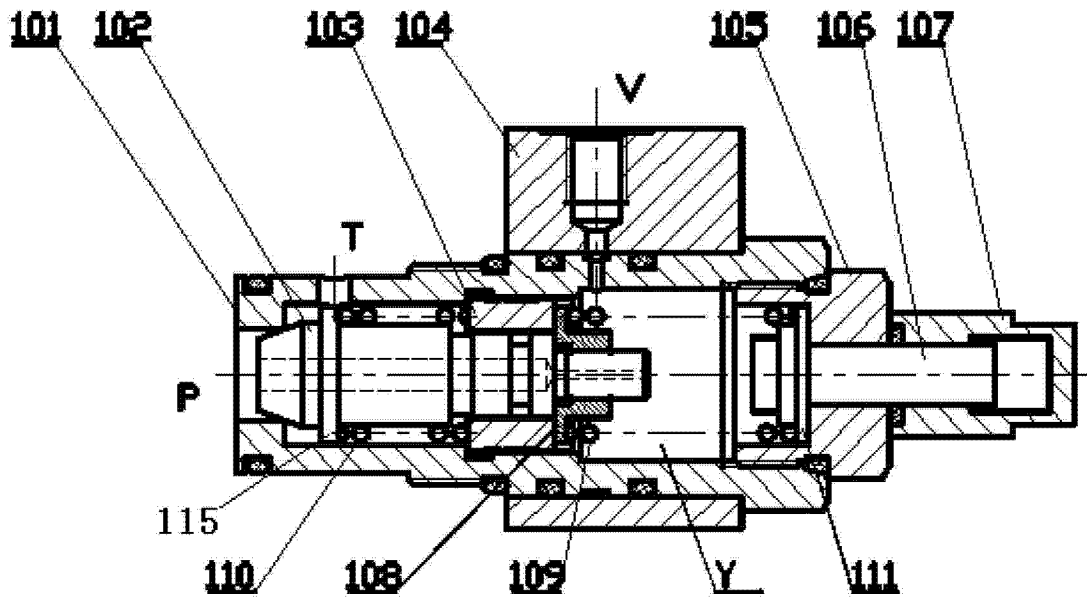


图 7

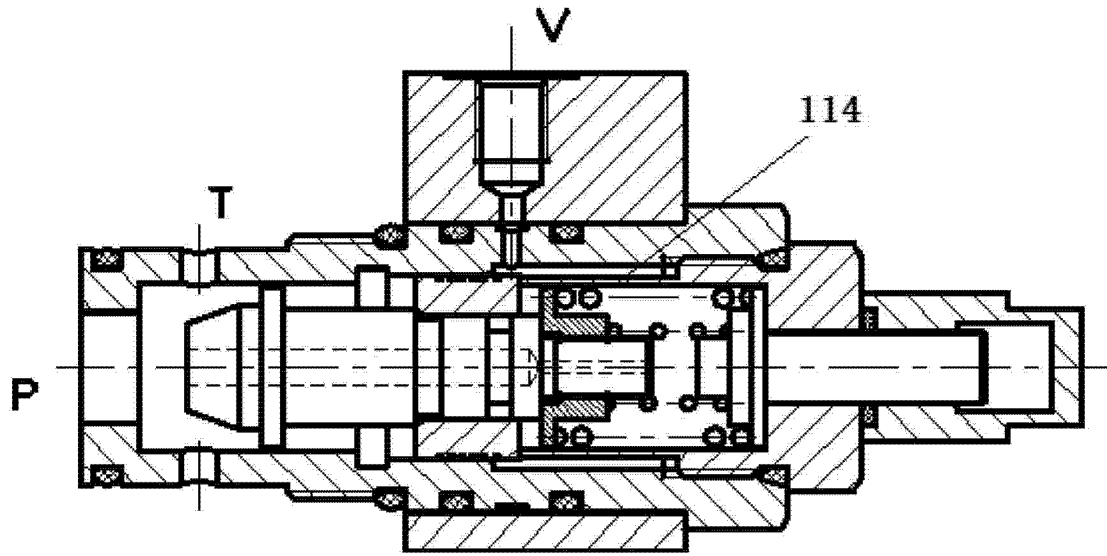


图 8