



(12) 实用新型专利

(10) 授权公告号 CN 204423271 U

(45) 授权公告日 2015.06.24

(21) 申请号 201520044581.9

(22) 申请日 2015.01.22

(73) 专利权人 王杰

地址 422700 湖南省邵阳市新宁县马头桥乡
栲木村7组175号

(72) 发明人 王杰

(74) 专利代理机构 广州粤高专利商标代理有限
公司 44102

代理人 罗晓林

(51) Int. Cl.

G06F 1/18(2006.01)

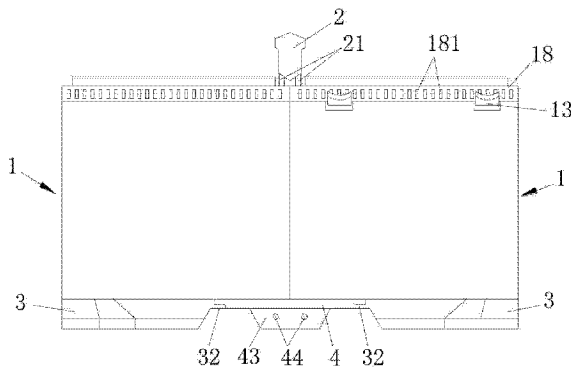
权利要求书1页 说明书3页 附图3页

(54) 实用新型名称

桌面组合机箱

(57) 摘要

本实用新型涉及机箱技术领域,特指桌面组合机箱,它包括有至少两个电脑机箱,每个电脑机箱的前端分别与相邻电脑机箱的后端以可拆卸方式相连接;其中,相邻两个电脑机箱的顶部之间通过连接件以可拆卸方式连接,每个电脑机箱的底部分别以可拆卸方式固定有固定底座,相邻两个电脑机箱底部的固定底座之间通过连接底座以可拆卸方式固定连接,相邻两个固定底座与相应的连接底座之间相互围合形成空槽,本实用新型通过固定底座、连接底座和连接件能够将多台电脑机箱组合连接成一体,能够根据需要自由组合所需数量的电脑机箱,适合放置在桌面上使用,并且显示器底座可以移到固定底座之间的空槽中,节省桌面空间,整齐美观。



1. 桌面组合机箱,其特征在於:包括有至少两个沿前后方向依次相互连接的电脑机箱(1),每个电脑机箱(1)的前端分别与相邻电脑机箱(1)的后端以可拆卸方式相连接;其中,相邻两个电脑机箱(1)的顶部之间通过连接件(2)以可拆卸方式连接,每个电脑机箱(1)的底部分别以可拆卸方式固定有固定底座(3),相邻两个电脑机箱(1)底部的固定底座(3)之间通过连接底座(4)以可拆卸方式固定连接,相邻两个固定底座(3)与相应的连接底座(4)之间相互围合形成可供显示器底座放置的空槽(5)。

2. 根据权利要求1所述的桌面组合机箱,其特征在於:所述固定底座(3)上端面凸设有第一卡钩(31),固定底座(3)通过第一卡钩(31)卡合固定在电脑机箱(1)底部,连接底座(4)上端面凸设有第二卡钩(41),连接底座(4)通过第二卡钩(41)卡合固定在电脑机箱(1)底部。

3. 根据权利要求1所述的桌面组合机箱,其特征在於:所述固定底座(3)上与连接底座(4)连接的位置成型有支撑台阶(32),连接底座(4)的两端分别横架在相邻两个固定底座(3)相应的支撑台阶(32)上,连接底座(4)两端的底部分别凸设有第三卡钩(42),连接底座(4)通过第三卡钩(42)卡合固定在固定底座(3)的支撑台阶(32)上。

4. 根据权利要求1所述的桌面组合机箱,其特征在於:所述连接底座(4)底部的中间位置凸设有支撑脚(43),支撑脚(43)上开设有两个锁孔(44)。

5. 根据权利要求1~4任意一项所述的桌面组合机箱,其特征在於:所述电脑机箱(1)包括有箱体(11)、设置在箱体(11)一侧面的侧盖(12),侧盖(12)的底部铰接在箱体(11)上,侧盖(12)的顶部设置有弹性卡扣(13),弹性卡扣(13)与箱体(11)卡合连接。

6. 根据权利要求5所述的桌面组合机箱,其特征在於:所述弹性卡扣(13)为U型结构,弹性卡扣(13)的第一端朝下且固定在侧盖(12)内侧,弹性卡扣(13)的第二端朝上且向上凸设有倒钩(131),倒钩(131)卡合在箱体(11)上,弹性卡扣(13)的第二端向成型有延伸出侧盖(12)外部的按压部(132),按压部(132)为向下凹陷的弧形结构。

7. 根据权利要求5所述的桌面组合机箱,其特征在於:所述侧盖(12)内侧面上设有用于安装硬盘的硬盘安装支架(14)、用于安装显卡的显卡安装支架(15)、多个用于安装主板的螺纹柱(16),显卡安装支架(15)设置在侧盖(12)靠近底部的位置,箱体(11)底部设有过线口。

8. 根据权利要求5所述的桌面组合机箱,其特征在於:所述箱体(11)内腔的顶部设有散热风扇(17),箱体(11)顶部盖设有与箱体(11)内腔连通的顶罩(18),顶罩(18)的四周侧面分布有散热孔(181)。

9. 根据权利要求8所述的桌面组合机箱,其特征在於:所述顶罩(18)上与连接件(2)对应的位置分别开设有固定插槽(182),连接件(2)底部凸设有两个与固定插槽(182)配合的固定插柱(21),连接件(2)的两个固定插柱(21)分别插接固定在相邻两个顶罩(18)相应的固定插槽(182)中。

桌面组合机箱

[0001] 技术领域：

[0002] 本实用新型涉及机箱技术领域，特指一种桌面组合机箱。

[0003] 背景技术：

[0004] 目前，台式电脑被广泛用于个人家庭、企业办公、网吧行业等，是人们生活和工作中一种必不可少的工具。对于台式电脑，现有设计是将电脑机箱放置电脑桌的下方靠近地面或直接放置地面上，靠近地面放置时设置机箱托架与电脑桌连接或独立，放在地面上时直接与电脑桌脱离。电脑键盘和鼠标直接放在电脑桌桌面上或放在桌面下方安装与电脑桌相连的抽屉式支撑板上。现有机箱的放置方式，包括直接放于地面或者放于与桌子连接的机箱托架上，都减少了电脑使用者腿部和脚部在电脑桌下方的活动空间范围，长期使用会明显感到不舒适。在企业办公、网吧等场所经常需要在一一桌面上使用多台电脑，由于现有的电脑机箱都是分体结构，多台电脑分开摆放在桌面上就会比较凌乱，占用桌面空间比较大。

[0005] 实用新型内容：

[0006] 本实用新型的目的就是针对现有技术存在的不足而提供一种能够放置在桌面上、可将多台电脑机箱组合成一体、节省桌面空间的桌面组合机箱。

[0007] 为了实现上述目的，本实用新型采用的技术方案是：桌面组合机箱，它包括有至少两个沿前后方向依次相互连接的电脑机箱，每个电脑机箱的前端分别与相邻电脑机箱的后端以可拆卸方式相连接；其中，相邻两个电脑机箱的顶部之间通过连接件以可拆卸方式连接，每个电脑机箱的底部分别以可拆卸方式固定有固定底座，相邻两个电脑机箱底部的固定底座之间通过连接底座以可拆卸方式固定连接，相邻两个固定底座与相应的连接底座之间相互围合形成可供显示器底座放置的空槽。

[0008] 所述固定底座上端面凸设有第一卡钩，固定底座通过第一卡钩卡合固定在电脑机箱底部，连接底座上端面凸设有第二卡钩，连接底座通过第二卡钩卡合固定在电脑机箱底部。

[0009] 所述固定底座上与连接底座连接的位置成型有支撑台阶，连接底座的两端分别横架在相邻两个固定底座相应的支撑台阶上，连接底座两端的底部分别凸设有第三卡钩，连接底座通过第三卡钩卡合固定在固定底座的支撑台阶上。

[0010] 所述连接底座底部的中间位置凸设有支撑脚，支撑脚上开设有两个锁孔。

[0011] 所述电脑机箱包括有箱体、设置在箱体一侧面的侧盖，侧盖的底部铰接在箱体上，侧盖的顶部设置有弹性卡扣，弹性卡扣与箱体卡合连接。

[0012] 所述弹性卡扣为U型结构，弹性卡扣的第一端朝下且固定在侧盖内侧，弹性卡扣的第二端朝上且向上凸设有倒钩，倒钩卡合在箱体上，弹性卡扣的第二端向成型有延伸出侧盖外部的按压部，按压部为向下凹陷的弧形结构。

[0013] 所述侧盖内侧面上设有用于安装硬盘的硬盘安装支架、用于安装显卡的显卡安装支架、多个用于安装主板的螺纹柱，显卡安装支架设置在侧盖靠近底部的位置，箱体底部设有过线口。

[0014] 所述箱体内腔的顶部设有散热风扇,箱体顶部盖设有与箱体内腔连通的顶罩,顶罩的四周侧面分布有散热孔。

[0015] 所述顶罩上与连接件对应的位置分别开设有固定插槽,连接件底部凸设有两个与固定插槽配合的固定插柱,连接件的两个固定插柱分别插接固定在相邻两个顶罩相应的固定插槽中。

[0016] 本实用新型有益效果在于:本实用新型提供的桌面组合机箱,它包括有至少两个沿前后方向依次相互连接的电脑机箱,每个电脑机箱的前端分别与相邻电脑机箱的后端以可拆卸方式相连接;其中,相邻两个电脑机箱的顶部之间通过连接件以可拆卸方式连接,每个电脑机箱的底部分别以可拆卸方式固定有固定底座,相邻两个电脑机箱底部的固定底座之间通过连接底座以可拆卸方式固定连接,相邻两个固定底座与相应的连接底座之间相互围合形成可供显示器底座放置的空槽,本实用新型通过固定底座、连接底座和连接件能够将多台电脑机箱组合连接成一体,能够根据需要自由组合所需数量的电脑机箱,适合放置在桌面上使用,并且显示器底座可以移到固定底座之间的空槽中,节省桌面空间,整齐美观。

[0017] 附图说明:

[0018] 图 1 是本实用新型的结构示意图。

[0019] 图 2 是本实用新型的内部结构示意图。

[0020] 图 3 是本实用新型电脑机箱打开侧盖的结构示意图。

[0021] 图 4 是本实用新型弹性卡扣的结构示意图。

[0022] 图 5 是本实用新型电脑机箱的俯视图。

[0023] 图 6 是本实用新型连接底座的结构示意图。

[0024] 具体实施方式:

[0025] 下面结合附图对本实用新型作进一步的说明,见图 1~6 所示,本实用新型包括有至少两个沿前后方向依次相互连接的电脑机箱 1,每个电脑机箱 1 的前端分别与相邻电脑机箱 1 的后端以可拆卸方式相连接;其中,相邻两个电脑机箱 1 的顶部之间通过连接件 2 以可拆卸方式连接,每个电脑机箱 1 的底部分别以可拆卸方式固定有固定底座 3,相邻两个电脑机箱 1 底部的固定底座 3 之间通过连接底座 4 以可拆卸方式固定连接,相邻两个固定底座 3 与相应的连接底座 4 之间相互围合形成可供显示器底座放置的空槽 5,空槽 5 为梯形结构。本实用新型通过固定底座 3、连接底座 4 和连接件 2 能够将多台电脑机箱 1 组合连接成一体,能够根据需要自由组合所需数量的电脑机箱 1,适合放置在桌面上使用,并且显示器底座可以移到固定底座 3 之间的空槽 5 中,节省桌面空间,整齐美观。本实用新型能够放置在桌面上使用,能够空出电脑桌下方的空间,使电脑使用者腿部和脚部放置更舒适。

[0026] 固定底座 3 上端面凸设有第一卡钩 31,固定底座 3 通过第一卡钩 31 卡合固定在电脑机箱 1 底部,使得固定底座 3 与电脑机箱 1 结合稳固,又能够方便装拆,固定底座 3 与电脑机箱 1 之间还可以增加螺丝进行固定。连接底座 4 上端面凸设有第二卡钩 41,连接底座 4 通过第二卡钩 41 卡合固定在电脑机箱 1 底部,使得连接底座 4 与电脑机箱 1 结合稳固,又能够方便装拆。

[0027] 固定底座 3 上与连接底座 4 连接的位置成型有支撑台阶 32,连接底座 4 的两端分别横架在相邻两个固定底座 3 相应的支撑台阶 32 上,连接底座 4 两端的底部分别凸设有第

三卡钩 42, 连接底座 4 通过第三卡钩 42 卡合固定在固定底座 3 的支撑台阶 32 上, 使得固定底座 3 与连接底座 4 结合稳固, 又能够方便装拆。

[0028] 连接底座 4 底部的中间位置凸设有支撑脚 43, 起到支撑作用, 支撑脚 43 上开设有两个锁孔 44, 能够在两个锁孔 44 中穿设锁条、锁链, 通过锁条、锁链将显示器锁定在连接底座 4 上, 起到防盗作用。

[0029] 电脑机箱 1 包括有箱体 11、设置在箱体 11 一侧面的侧盖 12, 侧盖 12 的底部铰接在箱体 11 上, 侧盖 12 的顶部设置有弹性卡扣 13, 弹性卡扣 13 与箱体 11 卡合连接, 侧盖 12 以垂直侧翻方式打开, 打开和关闭操作方便, 适合在桌面上使用。

[0030] 弹性卡扣 13 为 U 型结构, 弹性卡扣 13 的第一端朝下且固定在侧盖 12 内侧, 弹性卡扣 13 的第二端朝上且向上凸设有倒钩 131, 倒钩 131 卡合在箱体 11 上, 弹性卡扣 13 的第二端向成型有延伸出侧盖 12 外部的按压部 132, 当向下按压按压部 132 时, 倒钩 131 会脱离与箱体 11 的卡合, 使得侧盖 12 能够自由打开, 当侧盖 12 关闭后, 弹性卡扣 13 上的倒钩 131 能够在弹性卡扣 13 的弹力作用下卡紧在箱体 11 上, 从而将侧盖 12 锁定在箱体 11 上, 侧盖 12 打开和关闭操作方便。按压部 132 为向下凹陷的弧形结构, 手指按压时更舒适、更好出力。

[0031] 侧盖 12 内侧面上设有用于安装硬盘的硬盘安装支架 14、用于安装显卡的显卡安装支架 15、多个用于安装主板的螺纹柱 16, 显卡安装支架 15 设置在侧盖 12 靠近底部的位置, 箱体 11 底部设有过线口 (图中未示), 电源、显卡、网卡等硬件的线可以由过线口引出外部, 本实用新型能够将主板、硬盘、显卡及其它电脑硬件安装在侧盖 12 上, 将侧盖 12 打开就能够将主板、硬盘、显卡及其它电脑硬件带出箱体 11 外部, 方便对电脑主机的维护和清洁。

[0032] 箱体 11 内腔的顶部设有散热风扇 17, 提高散热效果, 箱体 11 顶部盖设有与箱体 11 内腔连通的顶罩 18, 顶罩 18 的四周侧面分布有散热孔 181, 防止灰尘由散热孔 181 进入箱体 11 内腔。

[0033] 顶罩 18 上与连接件 2 对应的位置分别开设有固定插槽 182, 连接件 2 底部凸设有两个与固定插槽 182 配合的固定插柱 21, 连接件 2 的两个固定插柱 21 分别插接固定在相邻两个顶罩 18 相应的固定插槽 182 中, 方便将两个电脑机箱 1 固定连接在一起。

[0034] 当然, 以上所述仅是本实用新型的较佳实施方式, 故凡依本实用新型专利申请范围所述的构造、特征及原理所做的等效变化或修饰, 均包括于本实用新型专利申请范围内。

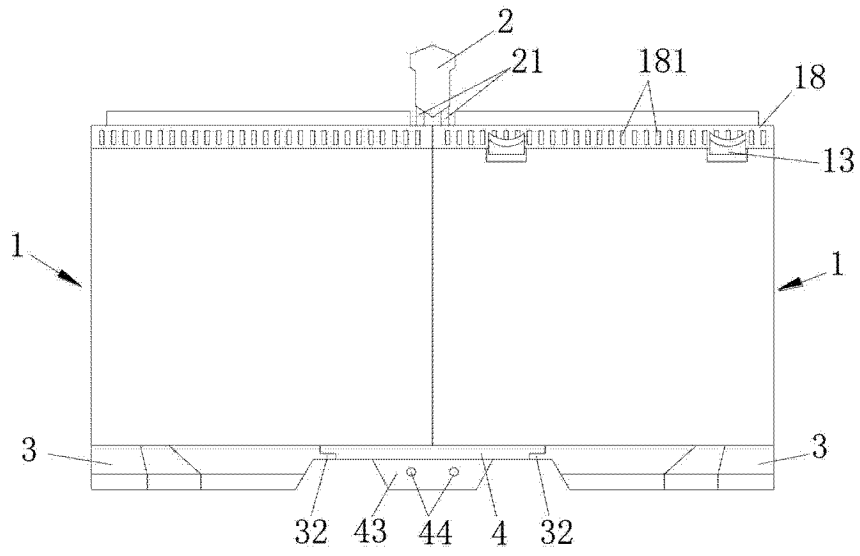


图 1

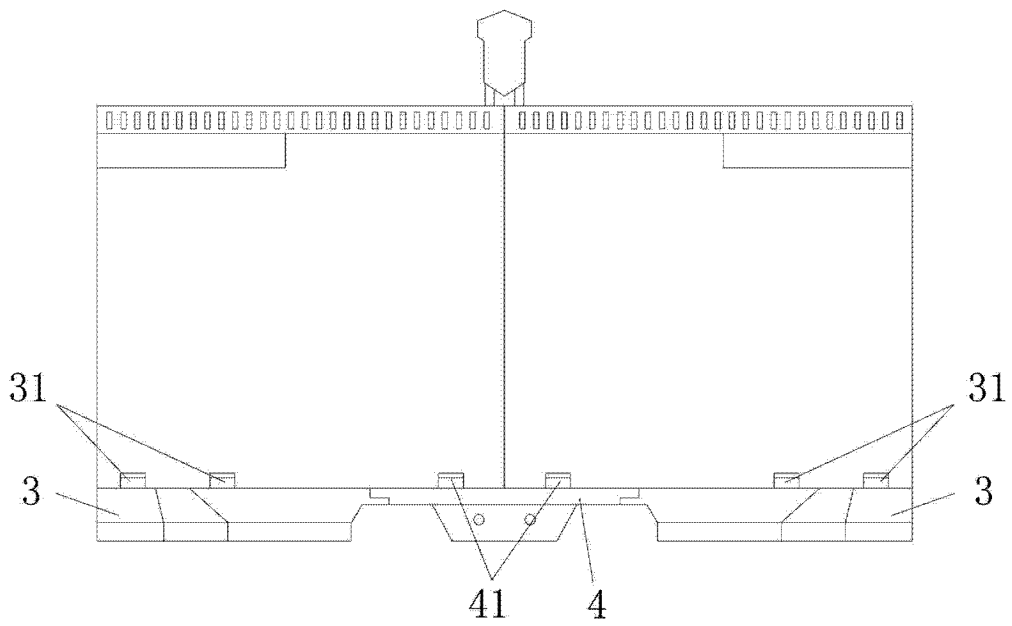


图 2

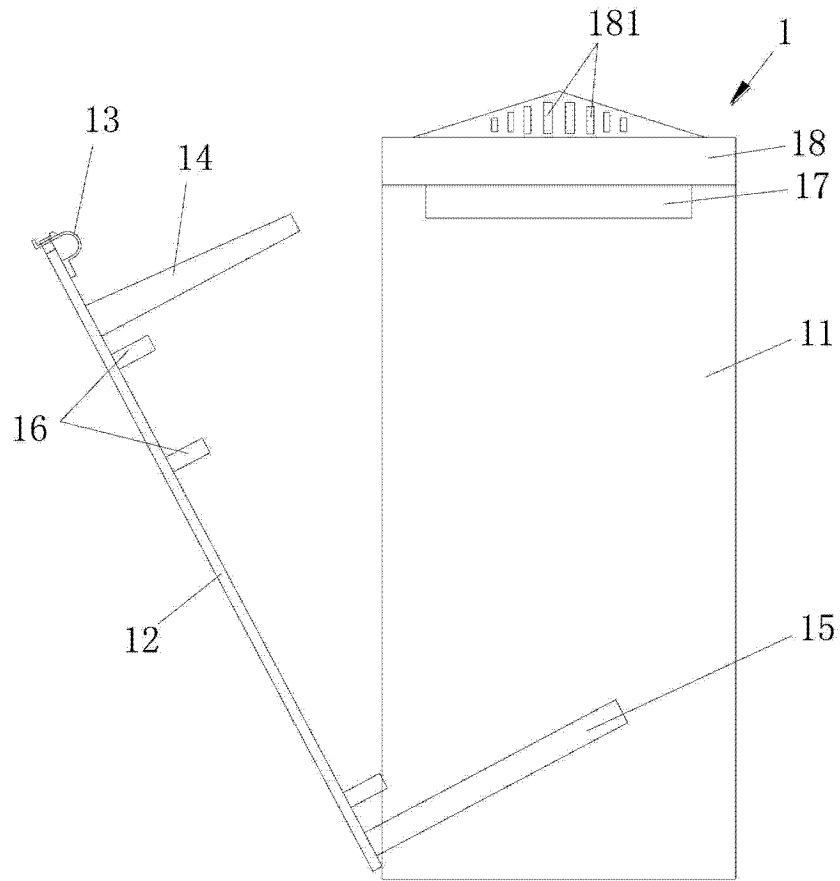


图 3

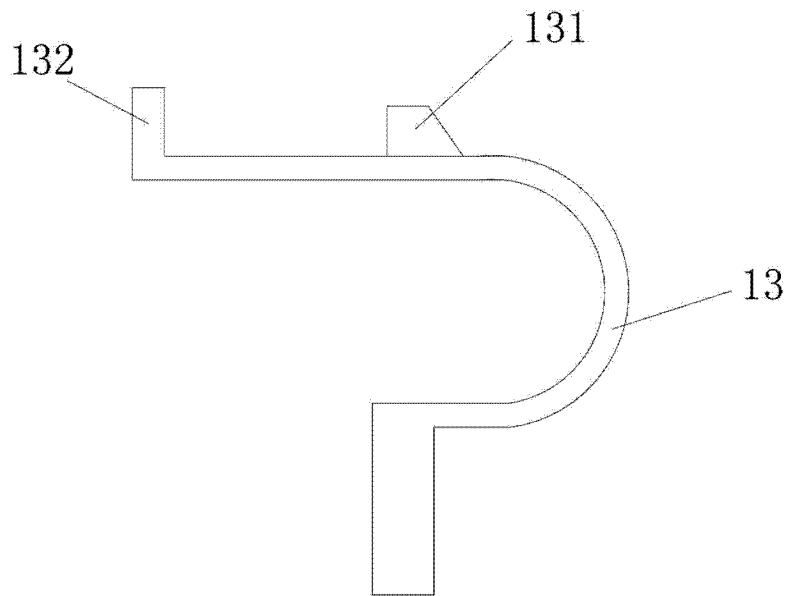


图 4

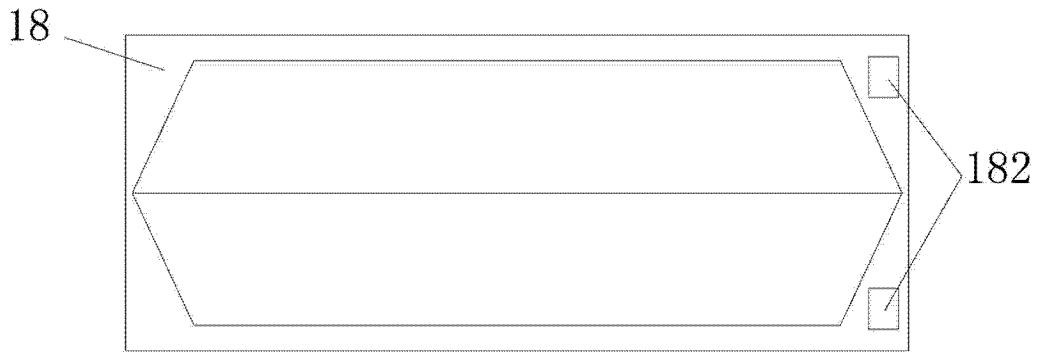


图 5

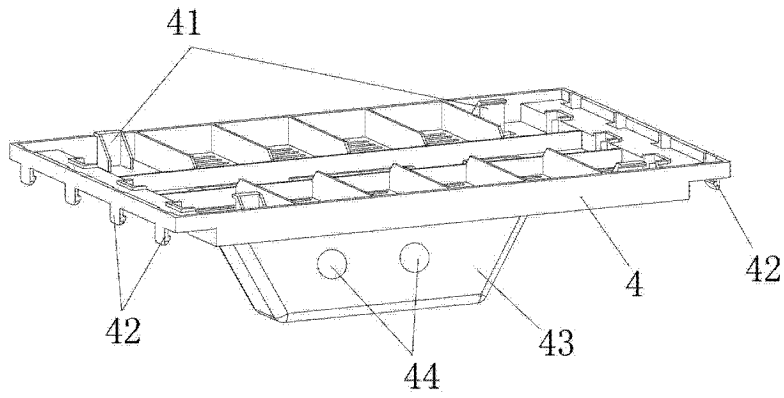


图 6