



(12) 实用新型专利

(10) 授权公告号 CN 213848213 U

(45) 授权公告日 2021.08.03

(21) 申请号 202022206762.0

(22) 申请日 2020.09.30

(73) 专利权人 拓革宠物用品有限公司

地址 美国北卡罗来纳州罗利市,六福克斯路4441号,套房106-287

(72) 发明人 尼尔·詹姆斯·蒂莫西

(74) 专利代理机构 深圳市康弘知识产权代理有限公司 44247

代理人 吴敏

(51) Int.Cl.

A01K 27/00 (2006.01)

B65F 1/00 (2006.01)

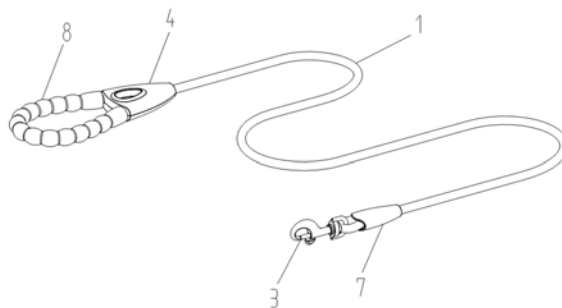
权利要求书1页 说明书3页 附图5页

(54) 实用新型名称

带储物功能的狗绳

(57) 摘要

本实用新型公开了带储物功能的狗绳,包括:绳子主体、设于绳子主体一端的把手、设于绳子主体另一端的锁扣、以及安装在把手和/或绳子主体上的连接盒,连接盒的内部设有储物腔,且连接盒的表面设有与储物腔连通的存取口。本实用新型通过在狗绳上设计连接盒,连接盒的储物腔可以放置垃圾袋或其他物品,结构简单且使用便捷。



1. 带储物功能的狗绳,包括:绳子主体、设于所述绳子主体一端的把手、设于所述绳子主体另一端的锁扣,其特征在于,还包括:安装在所述把手和/或绳子主体上的连接盒,所述连接盒的内部设有储物腔,且所述连接盒的表面设有与所述储物腔连通的存取口;所述绳子主体的一端弯曲呈环形并封闭开口形成所述把手。

2. 根据权利要求1所述的狗绳,其特征在于,所述存取口的尺寸小于所述储物腔。

3. 根据权利要求1所述的狗绳,其特征在于,所述存取口的边缘向所述连接盒的外部拱起形成一圈凸出部。

4. 根据权利要求1所述的狗绳,其特征在于,所述连接盒由第一盖体和覆盖所述第一盖体的第二盖体构成,所述第一盖体上设有向所述第二盖体凸出的第一围板,所述第二盖体设有与所述第一围板拼合后围成所述储物腔的第二围板,所述存取口设于所述第一盖体上。

5. 根据权利要求4所述的狗绳,其特征在于,所述连接盒中位于所述储物腔之外的区域为过线腔,所述把手上靠近所述绳子主体的部分布置在所述过线腔中,所述连接盒的一端设有与所述把手配合的两个分绳孔,所述连接盒的另一端设有与所述绳子主体配合的出绳孔。

6. 根据权利要求5所述的狗绳,其特征在于,所述把手上裸露在所述连接盒外部的部分包覆有柔性保护套。

7. 根据权利要求4所述的狗绳,其特征在于,所述第一盖体和所述第二盖体通过紧固件可拆卸连接在一起。

8. 根据权利要求1至7任一项所述的狗绳,其特征在于,所述锁扣设有用于与所述绳子主体连接的吊环,所述绳子主体的另一端穿过所述吊环后弯曲呈环形并封闭开口。

9. 根据权利要求8所述的狗绳,其特征在于,所述绳子主体的开口封闭处通过装饰套或者所述连接盒遮挡。

带储物功能的狗绳

技术领域

[0001] 本实用新型涉及宠物用品技术领域,尤其涉及带储物功能的狗绳。

背景技术

[0002] 目前越来越多的人喜欢养宠物狗,在遛狗时,使用狗绳牵引,让狗狗保持在一个自己可控的一个范围里。当狗狗在户外大便后,可以使用垃圾袋分配器里的垃圾袋来处理狗便,尽可能得减少对环境的影响,做到文明遛狗。

[0003] 现在的宠物主人通常使用独立的容器(垃圾袋分配器)来储存和分配垃圾袋来清理狗便。这种独立的垃圾袋分配器,当用手拿着的时候,会让人觉得是一种笨重的累赘。当这种分配器挂在狗绳上遛狗摇晃的时候,还容易引起狗和狗主人的注意力分散。很多狗主人在一次遛狗中,只会用一只或者两只袋子,并会把它们系到把手上。这种系上又解下的过程会造成遛狗的不便。同时,系上的袋子会造成握手柄的不便。

[0004] 因此,如何设计更方便实用的狗绳是业界亟待解决的技术问题。

实用新型内容

[0005] 为了解决现有技术中存在的缺陷,本实用新型提出带储物功能的狗绳,通过在狗绳上设计连接盒,连接盒的储物腔可以放置垃圾袋或其他物品,结构简单且使用便捷。

[0006] 本实用新型采用的技术方案是,设计带储物功能的狗绳,包括:绳子主体、设于绳子主体一端的把手、设于绳子主体另一端的锁扣、以及安装在把手和/或绳子主体上的连接盒,连接盒的内部设有储物腔,且连接盒的表面设有与储物腔连通的存取口。

[0007] 优选的,存取口的尺寸小于储物腔。

[0008] 优选的,存取口的边缘向连接盒的外部拱起形成一圈凸出部。

[0009] 优选的,绳子主体的一端弯曲呈环形并封闭开口形成把手。

[0010] 优选的,连接盒由第一盖体和覆盖第一盖体的第二盖体构成,存取口设于第一盖体上,第一盖体上设有向第二盖体凸出的第一围板,第二盖体设有与第一围板拼合后围成储物腔的第二围板。连接盒中位于储物腔之外的区域为过线腔,把手上靠近绳子主体的部分布置在过线腔中,把手上裸露在连接盒外部的部分包覆有柔性保护套。连接盒的一端设有与把手配合的两个分绳孔,连接盒的另一端设有与绳子主体配合的出绳孔。

[0011] 优选的,第一盖体和第二盖体通过紧固件可拆卸连接在一起。

[0012] 优选的,锁扣设有用于与绳子主体连接的吊环,绳子主体的另一端穿过吊环后弯曲呈环形并封闭开口。

[0013] 优选的,绳子主体的开口封闭处通过装饰套或者连接盒遮挡。

[0014] 与现有技术相比,本实用新型具有以下技术效果:

[0015] 1、具有储物腔的连接盒一体化设计在狗绳上,储物腔可以放置垃圾袋或其他物品,解决独立式垃圾袋分配器在单独使用过程中有笨重及累赘的体验问题;

[0016] 2、连接盒可以被永久固定在把手上,也可以在把手上移动调整位置;

[0017] 3、连接盒可以被用作第二把手。

附图说明

[0018] 下面结合实施例和附图对本实用新型进行详细说明,其中:

[0019] 图1是本实用新型中狗绳的结构示意图;

[0020] 图2是本实用新型中狗绳的拆分示意图;

[0021] 图3是本实用新型中连接盒的剖面示意图;

[0022] 图4是本实用新型中连接盒设有垃圾袋卷筒时的剖面示意图;

[0023] 图5是本实用新型中连接盒设有垃圾袋卷筒时的抽取示意图;

[0024] 图6是本实用新型中绳子主体为圆绳的分绳孔示意图;

[0025] 图7是本实用新型中绳子主体为圆绳的出绳孔示意图;

[0026] 图8是本实用新型中绳子主体为扁绳的分绳孔示意图;

[0027] 图9是本实用新型中绳子主体为扁绳的出绳孔示意图。

具体实施方式

[0028] 如图1至3所示,本实用新型提出的狗绳具有储物功能,其包括:绳子主体1、把手2、锁扣3以及连接盒4,把手2设于绳子主体1的一端,锁扣3设于绳子主体1的另一端,连接盒4安装在把手2上,连接盒4的内部设有储物腔41,连接盒4的表面设有与储物腔41连通的存取口42,为避免储物腔41中的垃圾袋或者物品掉落,存取口42的尺寸小于储物腔。

[0029] 如图4、5所示,遛狗时可以将松散的垃圾袋或者小卷的垃圾袋放置在储物腔41中,可以直接从存取口42抽取垃圾袋,此时连接盒作为垃圾袋分配器使用,实现垃圾袋分配器嵌入狗绳的一体化设计,有效解决现有技术中独立式垃圾袋分配器使用不便的问题。

[0030] 需要说明的是,实际使用时也可以把常见的独立式垃圾袋分配器装配在储物腔41中使用,储物腔41中也可以装配闪光灯或者安全灯等设备,以方便夜间使用,储物腔41的用途有多种,可以根据具体需要进行灵活设计。进一步的,存取口42的边缘向连接盒4的外部拱起形成一圈凸出部,凸出部的设计不仅可以增大储物腔的体积,还可以修饰连接盒外观。

[0031] 如图2至5所示,绳子主体1的一端弯曲呈环形并封闭开口形成把手2,连接盒4可以被固定安装在把手2上,也可以在把手2上移动调整位置,实际应用时根据具体需要设计。在本实用新型提供的一实施例中,连接盒4由第一盖体43和覆盖第一盖体43的第二盖体44构成,第一盖体43和第二盖体44通过紧固件6可拆卸连接在一起。存取口42设于第一盖体43上,第一盖体43上设有向第二盖体44凸出的第一围板45,第二盖体44上设有向第一盖体43突出的第二围板46,第一盖体43和第二盖体44固定连接后,第一围板45和第二围板46的边缘对齐拼合,第一围板45和第二围板46共同围成的区域为储物腔41。

[0032] 如图6至9所示,连接盒4中位于储物腔41之外的区域为过线腔,把手2上靠近绳子主体1的部分布置在过线腔中,连接盒4的一端设有与把手2配合的两个分绳孔47,连接盒4的另一端设有与绳子主体1配合的出绳孔48,分绳孔47和出绳孔48的形状与绳子主体1的截面形状匹配,当绳子主体1为圆绳时,分绳孔47和出绳孔48均为圆孔,当绳子主体1为扁绳时,分绳孔47和出绳孔48均为一字形的扁孔。通过连接盒4遮挡把手2的开口封闭处,真正地做到一体化设计和美观,遛狗时还可以握持连接盒,将其作为第二把手使用。

[0033] 进一步的,把手2上裸露在连接盒4外部的部分包覆有柔性保护套8,柔性保护套8可采用泡棉等材料制作,优化把手2被握持时的手感。

[0034] 再进一步的,如图1、2所示,锁扣3设有用于与绳子主体1连接的吊环31,绳子主体1的另一端穿过吊环31后弯曲呈环形并封闭开口,绳子主体1的开口封闭处通过装饰套7遮挡。当然,也可以将装饰套7替换为连接盒,既能遮挡开口封闭处,又具备储物功能,美观且实用。

[0035] 以上所述仅为本实用新型的较佳实施例而已,并不用以限制本实用新型,凡在本实用新型的精神和原则之内所作的任何修改、等同替换和改进等,均应包含在本实用新型的保护范围之内。

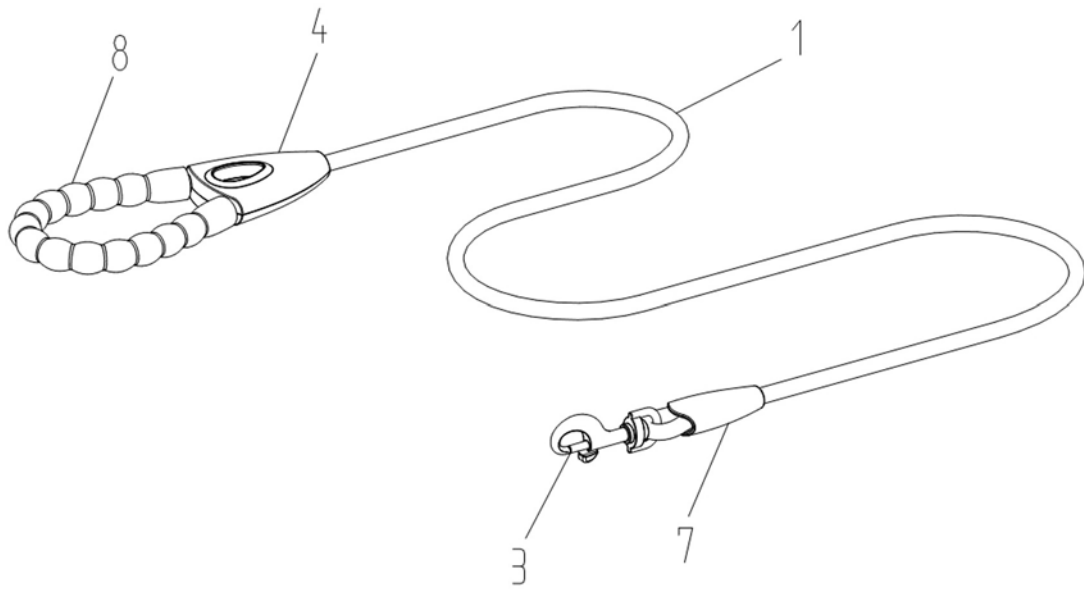


图1

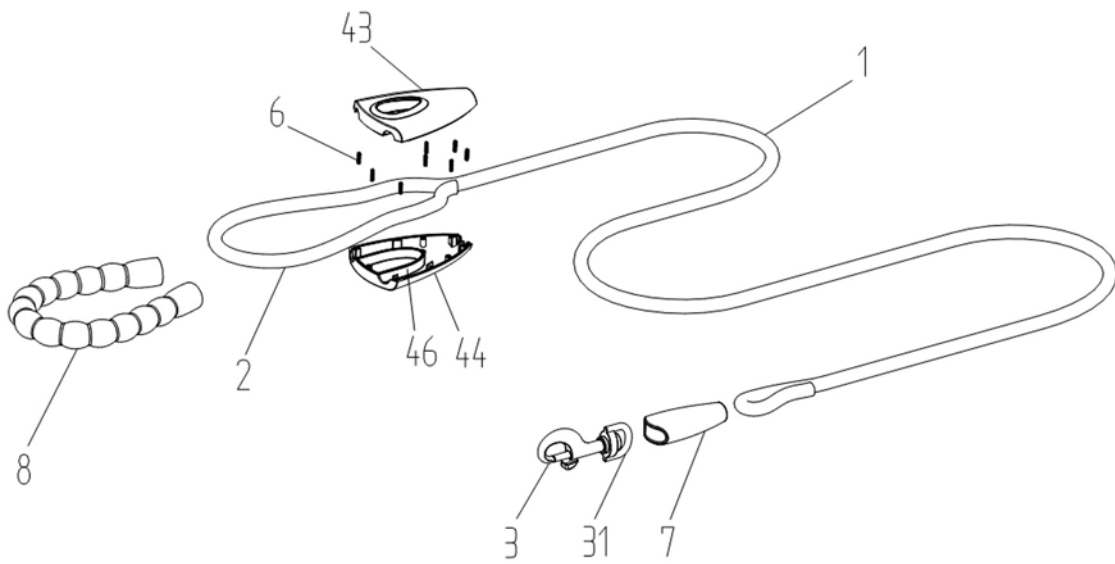


图2

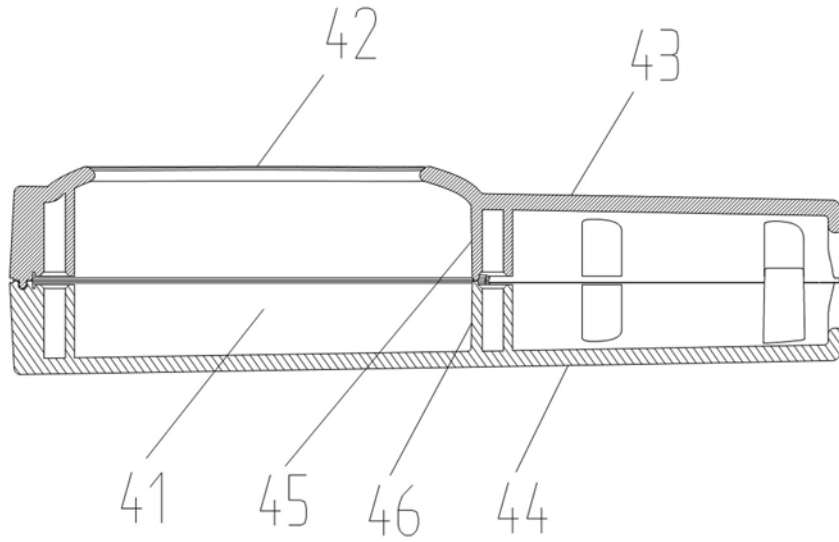


图3

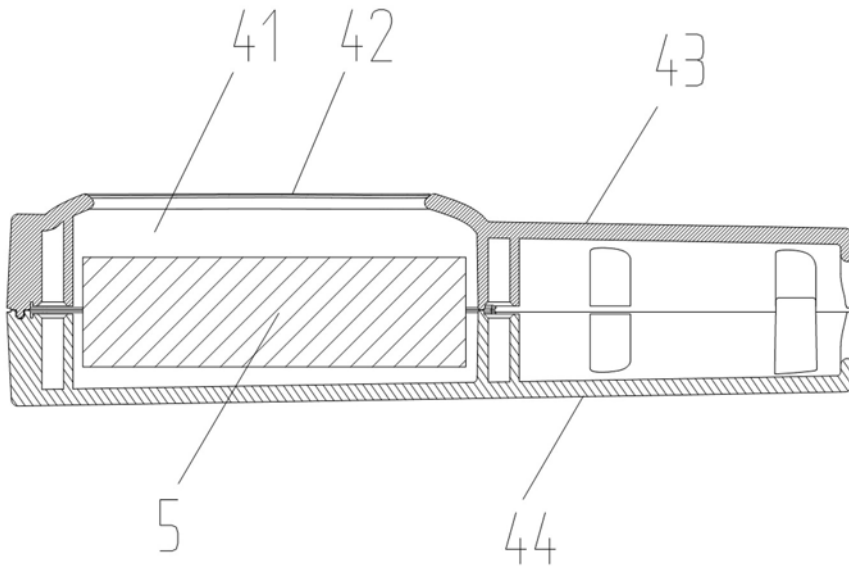


图4

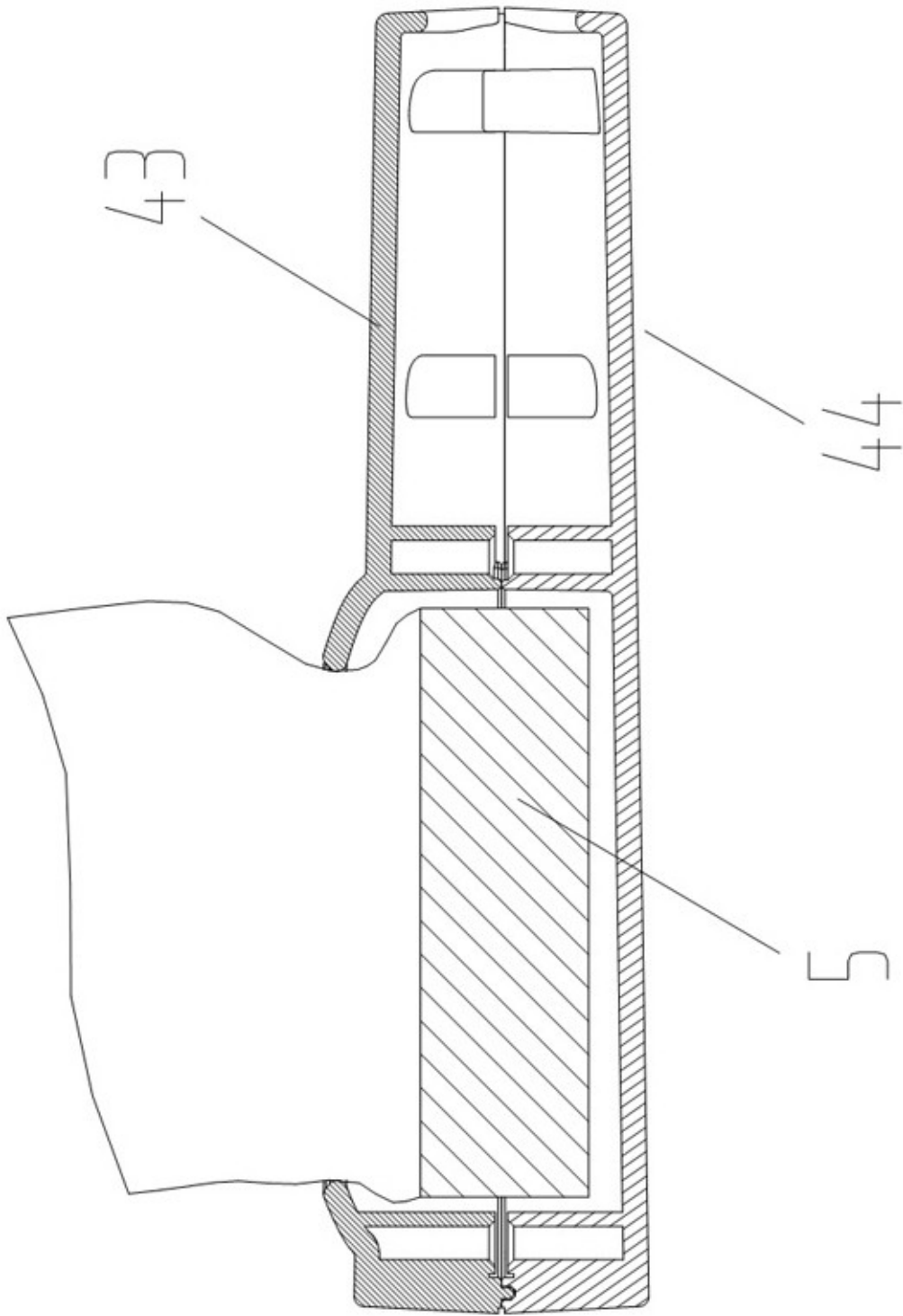


图5

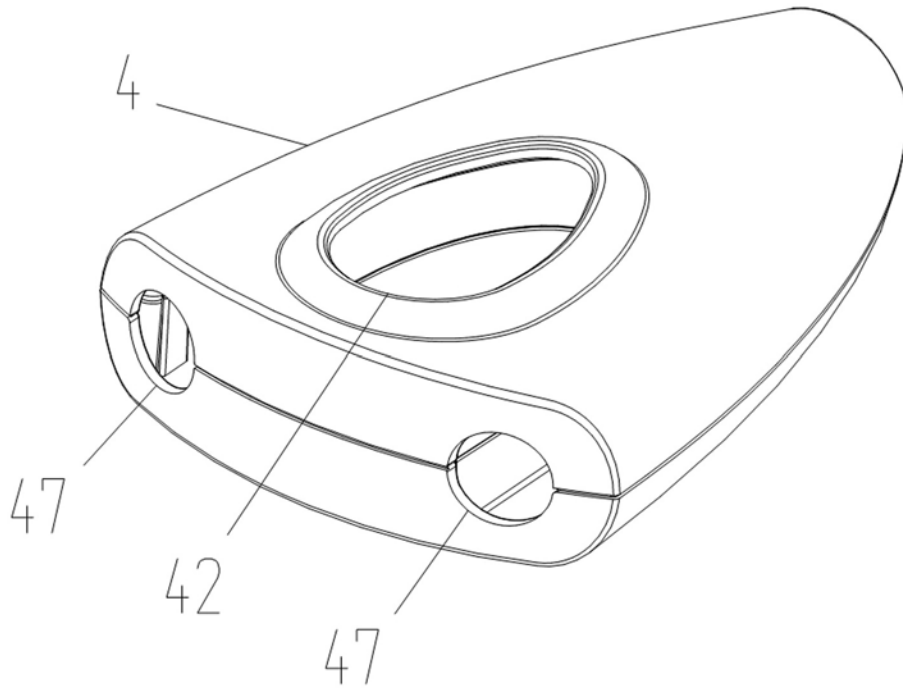


图6

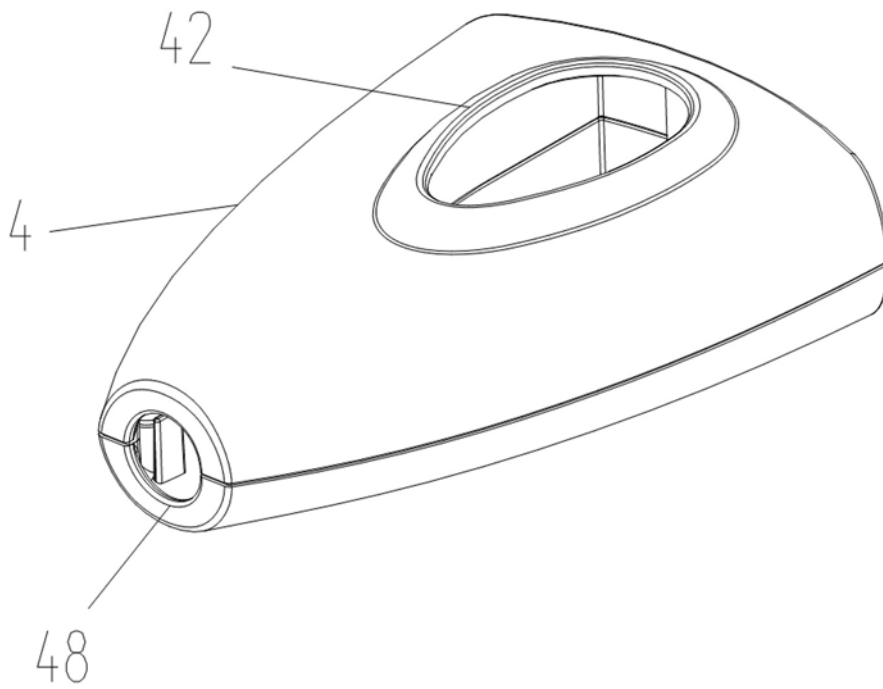


图7

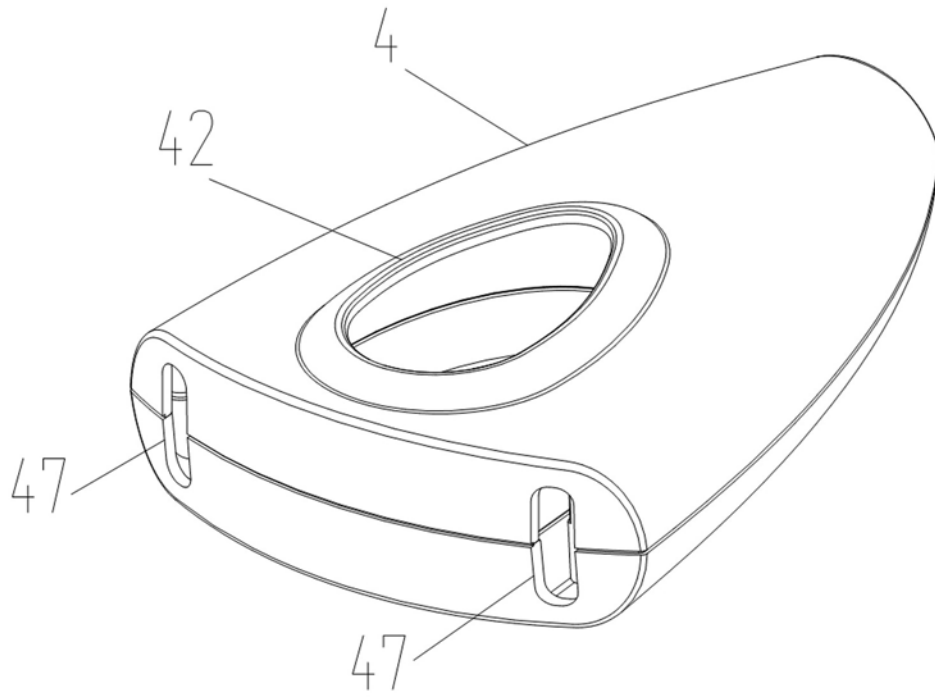


图8

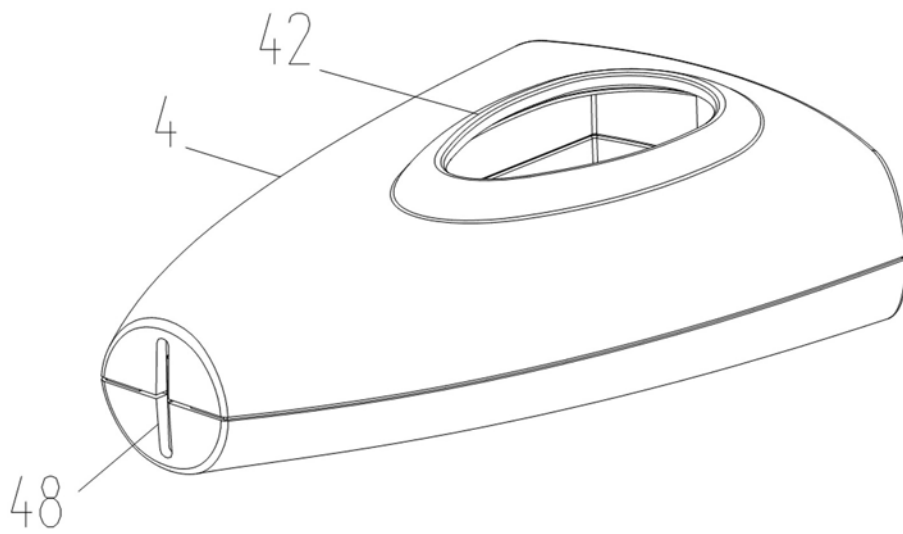


图9