



(19) 대한민국특허청(KR)
(12) 등록특허공보(B1)

(45) 공고일자 2018년07월06일
(11) 등록번호 10-1875635
(24) 등록일자 2018년07월02일

(51) 국제특허분류(Int. Cl.)
F02D 13/02 (2006.01) FO1L 1/344 (2006.01)
FO1L 13/00 (2006.01) F02D 9/08 (2006.01)
(52) CPC특허분류
F02D 13/0207 (2013.01)
FO1L 1/344 (2013.01)
(21) 출원번호 10-2015-0177461
(22) 출원일자 2015년12월11일
심사청구일자 2015년12월11일
(65) 공개번호 10-2017-0069798
(43) 공개일자 2017년06월21일
(56) 선행기술조사문헌
WO2013171830 A1
(뒷면에 계속)

(73) 특허권자
현대자동차 주식회사
서울특별시 서초구 현릉로 12 (양재동)
(72) 발명자
류인상
인천광역시 연수구 신송로118번길 6, 105동 802호
(송도동, 송도풍림아이원1단지아파트)
하경표
경기도 성남시 분당구 정자일로 248, 601동 1503호
(정자동, 파크뷰)
(뒷면에 계속)
(74) 대리인
유미특허법인

전체 청구항 수 : 총 16 항

심사관 : 윤마루

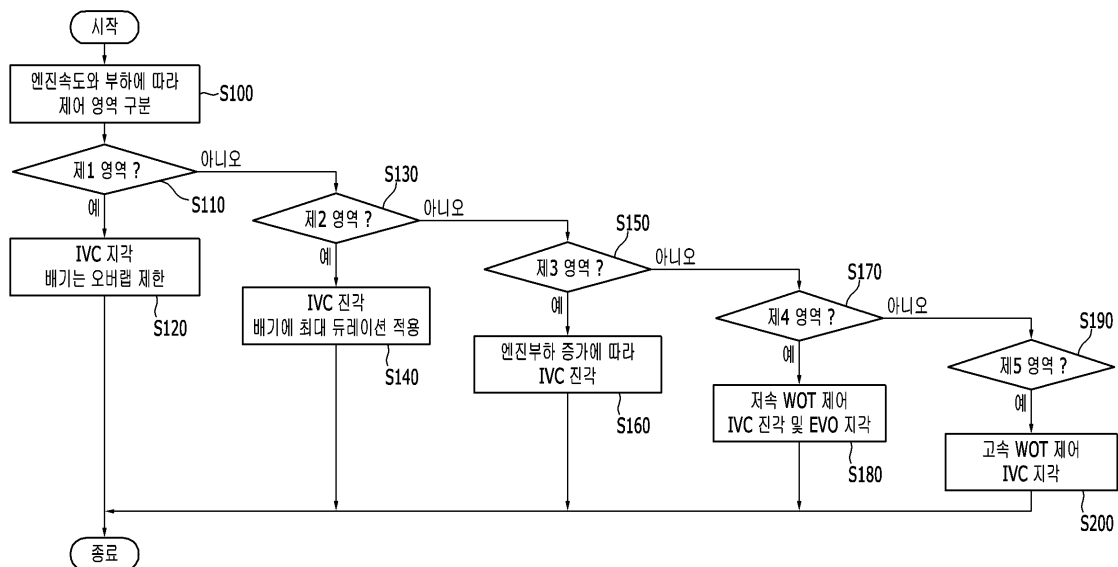
(54) 발명의 명칭 연속 가변 밸브 듀레이션 엔진의 밸브 타이밍 제어 시스템 및 방법

(57) 요약

연속 가변 밸브 듀레이션 엔진의 밸브 타이밍 제어 시스템 및 방법이 개시된다.

본 발명의 실시예에 따른 흡기에 연속 가변 밸브 타이밍(CVVT) 장치가 구비되고, 배기에 연속 가변 밸브 듀레이션(CVVD) 장치 및 연속 가변 밸브 타이밍(CVVT) 장치가 구비된 엔진의 밸브 타이밍 제어 방법은 엔진 속도와 부 (뒷면에 계속)

대표도 - 도3



하에 따라 복수의 제어 영역으로 구분하는 단계; 상기 제어 영역이 제1 영역이면, 흡기 밸브 닫힘(IVC) 타이밍을 지각시키고, 배기 밸브는 오버랩을 제한하도록 제어하는 단계; 상기 제어 영역이 제2 영역이면, 흡기 밸브 닫힘(IVC) 타이밍을 진각시키고, 배기 밸브에 최대 듀레이션을 적용하는 단계; 상기 제어 영역이 제3 영역이면, 엔진 부하의 증가에 따라 흡기 밸브 닫힘(IVC) 타이밍을 진각시키는 단계; 상기 제어 영역이 제4 영역이면, 스로틀 밸브를 최대로 개방하고 흡기 밸브 닫힘(IVC) 타이밍을 진각시키며 배기 밸브 열림(EVO) 타이밍을 지각시키는 단계; 그리고 상기 제어 영역이 제5 영역이면, 스로틀 밸브를 최대로 개방하고 흡기 밸브 닫힘(IVC) 타이밍을 지각시키는 단계;를 포함할 수 있다.

(52) CPC특허분류

F01L 13/0015 (2013.01)
F02D 13/0234 (2013.01)
F02D 13/0246 (2013.01)
F02D 13/0261 (2013.01)
F02D 9/08 (2013.01)
F01L 2013/111 (2013.01)
F01L 2820/041 (2013.01)
F02D 2200/0404 (2013.01)
F02D 2200/10 (2013.01)

(56) 선행기술조사문헌

JP2006336659 A
 JP2006046293 A
 KR100321206 B1*
 KR1020090013007 A*

*는 심사관에 의하여 인용된 문헌

(72) 발명자

손유상

경기도 수원시 영통구 태장로82번길 32, 102동 604호 (망포동, 망포마을 동수원 엘지빌리지)

권기영

경기도 용인시 기흥구 동백2로32번길 8-7, 7동 201호 (중동, 동연재)

명세서

청구범위

청구항 1

흡기에 연속 가변 밸브 타이밍(CVVT) 장치가 구비되고, 배기에 연속 가변 밸브 듀레이션(CVVD) 장치 및 연속 가변 밸브 타이밍(CVVT) 장치가 구비된 엔진의 밸브 제어 방법에 있어서,

엔진 속도와 부하에 따라 제1 영역 및 제2 영역을 포함하는 복수의 제어 영역으로 구분하는 단계; 그리고

상기 제어 영역이 제2 영역이면, 배기 펌핑이 감소되도록 배기 밸브 열림(EVO) 타이밍을 고정하고, 오버랩을 생성하도록 배기 밸브 닫힘(EVC) 타이밍을 지각시켜 배기 밸브의 듀레이션을 제어하는 단계;

를 포함하는 엔진의 밸브 제어 방법.

청구항 2

제1항에 있어서,

상기 제어 영역이 제1 영역이면, 흡기에 구비된 CVVT 장치를 이용하여 흡기 밸브 닫힘(IVC) 타이밍을 지각시키고, 배기에 구비된 CVVD 장치를 이용하여 배기 밸브의 오버랩을 제어하는 단계;

를 더 포함하는 엔진의 밸브 제어 방법.

청구항 3

제1항에 있어서,

상기 제어 영역이 제3 영역이면, 엔진 부하의 증가에 따라 흡기 밸브 닫힘(IVC) 타이밍을 진각시키는 단계;

를 더 포함하는 엔진의 밸브 제어 방법.

청구항 4

제1항에 있어서,

상기 제어 영역이 제4 영역이면, 흡기 밸브 닫힘(IVC) 타이밍을 진각시키며 배기 밸브 열림(EVO) 타이밍을 지각시키는 단계;

를 더 포함하는 엔진의 밸브 제어 방법.

청구항 5

제1항에 있어서,

상기 제어 영역이 제5 영역이면, 흡기 밸브 닫힘(IVC) 타이밍을 지각시키는 단계;

를 더 포함하는 엔진의 밸브 제어 방법.

청구항 6

제1항에 있어서,

상기 제어 영역이 제1 영역이면,

흡기 밸브 닫힘(IVC) 타이밍을 설정된 값으로 지각시키고, 배기 밸브 닫힘(EVC) 타이밍을 연소 안정성이 유지되는 값으로 설정하여 배기 밸브에 오버랩을 제한하는 것을 특징으로 하는 엔진의 밸브 제어 방법.

청구항 7

삭제

청구항 8

제3항에 있어서,

상기 제어 영역이 제3 영역이면,

IVC 타이밍을 진각시키면서 EVO 타이밍을 유지하고 EVC 타이밍을 상사점에 근접시키는 것을 특징으로 하는 엔진의 밸브 제어 방법.

청구항 9

제5항에 있어서,

상기 제어 영역이 제5 영역이면,

오버랩이 발생하지 않도록 EVO 타이밍을 하사점 이전으로 제어하고, EVC 타이밍을 상사점에 근접시키는 것을 특징으로 하는 엔진의 밸브 제어 방법.

청구항 10

현재 차량의 주행 상태와 관련된 데이터를 검출하는 데이터 검출부;

캠 샤프트의 위치를 검출하는 캠 샤프트 위치 센서;

엔진의 흡기 밸브의 개폐 시기를 조절하는 흡기 연속 가변 밸브 타이밍 (CVVT) 장치;

엔진의 배기 밸브의 개방 시간을 조절하는 배기 연속 가변 밸브 듀레이션(CVVD) 장치;

엔진의 배기 밸브의 개폐 시기를 조절하는 배기 연속 가변 밸브 타이밍(CVVT) 장치; 그리고

상기 데이터 검출부 및 캠 샤프트 위치 센서의 신호를 기초로 엔진 속도와 부하에 따라 제1 영역 및 제2 영역을 포함하는 복수의 제어 영역으로 구분하고, 상기 제어 영역에 따라 흡기 CVVT 장치, 배기 CVVD 장치 및 배기 CVVT 장치를 제어하는 제어기;

를 포함하되,

상기 제어기는 제2 영역에서 배기 펌핑이 감소되도록 배기 밸브 열림(EVO) 타이밍을 고정하고, 오버랩을 생성하도록 배기 밸브 닫힘(EVC) 타이밍을 지각시켜 배기 밸브의 듀레이션을 제어하는 것을 특징으로 하는 엔진의 밸브 제어 시스템.

청구항 11

제10항에 있어서,

상기 제어기는 제1 영역에서 흡기 밸브 닫힘(IVC) 타이밍을 지각시키고 상기 배기 CVVD 장치를 이용하여 배기 밸브의 오버랩을 제어하는 것을 특징으로 하는 엔진의 밸브 제어 시스템.

청구항 12

제10항에 있어서,

상기 제어기는 제3 영역에서 엔진 부하의 증가에 따라 흡기 밸브 닫힘(IVC) 타이밍을 진각시키는 것을 특징으로 하는 엔진의 밸브 제어 시스템.

청구항 13

제10항에 있어서,

상기 제어기는 제4 영역에서 흡기 밸브 닫힘(IVC) 타이밍은 진각, 배기 밸브 열림(EVO) 타이밍은 지각시키도록 제어하는 것을 특징으로 하는 엔진의 밸브 제어 시스템.

청구항 14

제10항에 있어서,

상기 제어기는 제5 영역에서 흡기 밸브 닫힘(IVC) 타이밍을 지각시키도록 제어하는 것을 특징으로 하는 엔진의 밸브 제어 시스템.

청구항 15

제10항에 있어서,

상기 제어기는 제1 영역에서 흡기 밸브 닫힘(IVC) 타이밍을 설정된 값으로 지각시키고, 배기 밸브 닫힘(EVC) 타이밍을 연소 안정성이 유지되는 값으로 설정하여 오버랩을 제한하도록 제어하는 것을 특징으로 하는 엔진의 밸브 제어 시스템.

청구항 16

삭제

청구항 17

제12항에 있어서,

상기 제어기는 제3 영역에서 IVC 타이밍을 진각시키면서 EVO 타이밍을 유지하고 EVC 타이밍을 상사점에 근접하도록 제어하는 것을 특징으로 하는 엔진의 밸브 제어 시스템.

청구항 18

제14항에 있어서,

상기 제어기는 제5 영역에서 오버랩이 발생하지 않도록 EVO 타이밍을 하사점 이전으로 제어하고, EVC 타이밍을 상사점에 근접하도록 제어하는 것을 특징으로 하는 엔진의 밸브 제어 시스템.

발명의 설명

기술 분야

[0001] 본 발명은 연속 가변 밸브 듀레이션 엔진의 밸브 타이밍 제어 시스템 및 방법에 관한 것으로, 보다 상세하게는 흡기에는 연속 가변 밸브 타이밍 장치를 장착하고, 배기에는 연속 가변 밸브 듀레이션 장치와 연속 가변 밸브 타이밍 장치를 장착하여 밸브의 듀레이션과 타이밍을 동시에 제어하는 연속 가변 밸브 듀레이션 엔진의 밸브 타

이밍 제어 시스템 및 방법에 관한 것이다.

배경 기술

- [0002] 내연기관(Internal Combustion Engine)은 연료와 공기가 설정된 비율로 혼합된 혼합기를 설정된 점화 방식을 통해 연소시킴으로써 폭발 압력을 이용하여 동력을 발생시킨다.
- [0003] 이 때, 폭발 압력에 의한 실린더의 직선 운동을 회전 운동으로 전환하는 크랭크샤프트(Crank shaft)와 연결되는 타이밍 벨트에 의해 캠샤프트(Cam shaft)가 구동되어 흡기 밸브(Intake valve) 및 배기 밸브(Exhaust valve)가 작동되며, 흡기 밸브가 열려있는 동안 연소실로 공기의 흡입이 이루어지고, 배기 밸브가 열려있는 동안 연소실에서 연소된 가스의 배출이 이루어진다.
- [0004] 이러한 흡기 밸브 및 배기 밸브는 엔진의 회전 속도나 부하 등 운전 조건에 따라 개폐 시점 및 개방 시간이 조절되어야 최적의 엔진 성능을 확보할 수 있다. 따라서, 흡기 밸브 및 배기 밸브의 개방 시간을 조절하는 연속 가변 밸브 듀레이션(Continuous Variable Valve Duration) 장치와 흡기 밸브 및 배기 밸브의 개폐 시점을 조절하는 연속 가변 밸브 타이밍(Continuous Variable Valve Timing) 장치가 개발되고 있다.
- [0005] CVVD 장치는 밸브의 개방 시간을 제어하여 듀레이션을 조절한다. 그리고, CVVT 장치는 밸브의 개방 시간은 고정된 상태에서 밸브의 열림 및 닫힘 타이밍을 지각시키거나 진각시킨다. 즉, 밸브의 열림 타이밍이 결정될 경우 닫힘 타이밍은 듀레이션에 따라 자동으로 결정된다.
- [0006] 그러나 연속 가변 밸브 듀레이션 장치와 연속 가변 밸브 타이밍 장치가 결합하는 경우, 밸브의 듀레이션과 타이밍을 모두 제어해야 할 필요성이 있다.
- [0007] 이 배경기술 부문에 기재된 사항은 발명의 배경에 대한 이해를 증진하기 위하여 작성된 것으로서, 이 기술이 속하는 분야에서 통상의 지식을 가진 자에게 이미 알려진 종래기술이 아닌 사항을 포함할 수 있다.

발명의 내용

해결하려는 과제

- [0008] 따라서, 본 발명은 상기한 바와 같은 문제점을 해결하기 위하여 창출된 것으로, 흡기에는 연속 가변 밸브 타이밍 장치를 장착하고, 배기에는 연속 가변 밸브 듀레이션 장치와 연속 가변 밸브 타이밍 장치를 장착하여 밸브의 듀레이션과 타이밍을 동시에 제어하는 연속 가변 밸브 듀레이션 엔진의 밸브 타이밍 제어 시스템 및 방법을 제공하는 것이다.

과제의 해결 수단

- [0009] 상기와 같은 목적을 달성하기 위하여 본 발명의 실시예에 따른 흡기에 연속 가변 밸브 타이밍(CVVT) 장치가 구비되고, 배기에 연속 가변 밸브 듀레이션(CVVD) 장치 및 연속 가변 밸브 타이밍(CVVT) 장치가 구비된 엔진의 밸브 타이밍 제어 방법은 엔진 속도와 부하에 따라 복수의 제어 영역으로 구분하는 단계; 상기 제어 영역이 제1 영역이면, 흡기 밸브 닫힘(IVC) 타이밍을 지각시키고, 배기 밸브는 오버랩을 제한하도록 제어하는 단계; 상기 제어 영역이 제2 영역이면, 흡기 밸브 닫힘(IVC) 타이밍을 진각시키고, 배기 밸브에 최대 듀레이션을 적용하는 단계; 상기 제어 영역이 제3 영역이면, 엔진 부하의 증가에 따라 흡기 밸브 닫힘(IVC) 타이밍을 진각시키는 단계; 상기 제어 영역이 제4 영역이면, 스로틀 밸브를 최대로 개방하고 흡기 밸브 닫힘(IVC) 타이밍을 진각시키며 배기 밸브 열림(EVO) 타이밍을 지각시키는 단계; 그리고 상기 제어 영역이 제5 영역이면, 스로틀 밸브를 최대로 개방하고 흡기 밸브 닫힘(IVC) 타이밍을 지각시키는 단계;를 포함할 수 있다.
- [0010] 상기 제어 영역이 제1 영역이면, 상기 IVC 타이밍을 최대값으로 지각시키고, 배기 밸브 닫힘(EVC) 타이밍을 연소 안정성이 유지되는 최대값으로 설정하여 오버랩을 제한할 수 있다.
- [0011] 상기 제어 영역이 제2 영역이면, 배기 펌핑이 감소되도록 EVO 타이밍을 고정하고, 오버랩을 생성하도록 EVC 타이밍을 지각시켜 배기 최대 듀레이션을 적용할 수 있다.
- [0012] 상기 제어 영역이 제3 영역이면, IVC 타이밍을 진각시키면서 EVO 타이밍을 유지하고 EVC 타이밍을 상사점에 근접시킬 수 있다.
- [0013] 상기 제어 영역이 제5 영역이면, 오버랩이 발생하지 않도록 EVO 타이밍을 하사점 이전으로 제어하고, EVC 타이

밍을 상사점에 근접시킬 수 있다.

- [0014] 본 발명의 다른 실시 예에 따른 하는 연속 가변 밸브 듀레이션 엔진의 밸브 타이밍 제어 시스템은 현재 차량의 주행 상태와 관련된 데이터를 검출하는 데이터 검출부; 캠 샤프트의 위치를 검출하는 캠 샤프트 위치 센서; 엔진의 흡기 밸브의 개폐 시기를 조절하는 흡기 연속 가변 밸브 타이밍 (CVVT) 장치; 엔진의 배기 밸브의 개방 시간을 조절하는 배기 연속 가변 밸브 듀레이션(CVVD) 장치; 엔진의 배기 밸브의 개폐 시기를 조절하는 배기 연속 가변 밸브 타이밍(CVVT) 장치; 그리고 상기 데이터 검출부 및 캠 샤프트 위치 센서의 신호를 기초로 엔진 속도와 부하에 따라 복수의 제어 영역으로 구분하고, 상기 제어 영역에 따라 흡기 CVVT 장치, 배기 CVVD 장치 및 배기 CVVT 장치를 제어하는 제어기;를 포함하되, 상기 제어기는 제1 영역에서 흡기 밸브 단힘(IVC) 타이밍을 지각시키고 배기 밸브는 오버랩을 제한하도록 제어하며, 제2 영역에서 흡기 밸브 단힘(IVC) 타이밍을 진각시키고 배기 밸브에 최대 듀레이션을 적용하며, 제3 영역에서 엔진 부하의 증가에 따라 흡기 밸브 단힘(IVC) 타이밍을 진각시키고, 제4 영역에서 스로틀 밸브를 최대로 개방하고 흡기 밸브 단힘(IVC) 타이밍은 진각, 배기 밸브 열림(EVO) 타이밍은 지각시키도록 제어하고, 제5 영역에서 스로틀 밸브를 최대로 개방하고 흡기 밸브 단힘(IVC) 타이밍을 지각시키도록 제어할 수 있다.
- [0015] 상기 제어기는 제1 영역에서 상기 IVC 타이밍을 최대값으로 지각시키고, 배기 밸브 단힘(EVC) 타이밍을 연소 안정성이 유지되는 최대값으로 설정하여 오버랩을 제한하도록 제어할 수 있다.
- [0016] 상기 제어기는 제2 영역에서 배기 펌핑이 감소되도록 EVO 타이밍을 고정하고, 오버랩을 생성하도록 EVC 타이밍을 지각시켜 배기 최대 듀레이션을 적용하도록 제어할 수 있다.
- [0017] 상기 제어기는 제3 영역에서 IVC 타이밍을 진각시키면서 EVO 타이밍을 유지하고 EVC 타이밍을 상사점에 근접하도록 제어할 수 있다.
- [0018] 상기 제어기는 제5 영역에서 오버랩이 발생하지 않도록 EVO 타이밍을 하사점 이전으로 제어하고, EVC 타이밍을 상사점에 근접하도록 제어할 수 있다.

발명의 효과

- [0019] 상술한 바와 같이 본 발명의 실시 예에 따르면, 연속 가변 밸브의 듀레이션과 연속 가변 밸브의 타이밍을 동시에 제어함으로써 다양한 엔진 작동 조건에서 최적 제어를 구현할 수 있다.
- [0020] 즉, 흡기 밸브 및 배기 밸브의 열림 타이밍과 단힘 타이밍을 최적으로 제어함으로써 부분 부하 조건에서는 펌핑 손실을 저감하여 연비를 향상시킬 수 있고, 고부하 조건에서는 엔진 성능을 향상시킬 수 있다. 또한, 유효 압축비를 증가시켜 시동 연료량을 저감하고 시동성을 개선할 수 있으며, 촉매 가열 시간을 단축시켜 배기가스를 감소시킬 수 있다.
- [0021] 또한, 흡기에 고정 캠을 통해 연속 가변 밸브 듀레이션 장치를 생략하여 원가를 절감하면서도 동력 성능을 유지할 수 있다.

도면의 간단한 설명

- [0022] 도 1은 본 발명의 실시 예에 따른 연속 가변 밸브 듀레이션 엔진의 밸브 타이밍 제어 시스템을 개략적으로 나타내는 블록도이다.
- 도 2는 본 발명의 실시 예에 따른 연속 가변 밸브 타이밍 장치가 구비된 흡기와 연속 가변 밸브 듀레이션 장치와 연속 가변 밸브 타이밍 장치가 구비된 배기를 나타내는 사시도이다.
- 도 3은 본 발명의 실시 예에 따른 연속 가변 밸브 듀레이션 엔진의 밸브 타이밍 제어 방법을 나타내는 순서도이다.
- 도 4는 본 발명의 실시 예에서 엔진 부하와 속도에 따른 흡기 밸브의 듀레이션, 흡기 밸브의 열림 타이밍, 및 흡기 밸브의 단힘 타이밍을 나타낸 도면이다.
- 도 5는 본 발명의 실시 예에서 엔진 부하와 속도에 따른 배기 밸브의 듀레이션, 배기 밸브의 열림 타이밍, 및 배기 밸브의 단힘 타이밍을 나타낸 도면이다.

발명을 실시하기 위한 구체적인 내용

- [0023] 아래에서는 첨부한 도면을 참고로 하여 본 발명의 실시예에 대하여 본 발명이 속하는 기술 분야에서 통상의 지

식을 가진 자가 용이하게 실시할 수 있도록 상세히 설명한다. 그러나 본 발명은 여러 가지 상이한 형태로 구현될 수 있으며 여기에서 설명하는 실시예에 한정되지 않는다.

- [0024] 명세서 전체에서, 어떤 부분이 어떤 구성요소를 "포함"한다고 할 때, 이는 특별히 반대되는 기재가 없는 한 다른 구성요소를 제외하는 것이 아니라 다른 구성요소를 더 포함할 수 있는 것을 의미한다.
- [0025] 명세서 전체에 걸쳐서 동일한 참조번호로 표시된 부분들은 동일한 구성요소들을 의미한다.
- [0026] 본 명세서에서 사용된 "차량", "차", "차량의", "자동차" 또는 다른 유사한 용어들은 스포츠 실용차(sports utility vehicles; SUV), 버스, 트럭, 다양한 상용차를 포함하는 승용차, 다양한 종류의 보트나 선박을 포함하는 배, 항공기 및 이와 유사한 것을 포함하는 자동차를 포함하며, 하이브리드 차량, 전기 차량, 플러그 인 하이브리드 전기 차량, 수소연료 차량 및 다른 대체 연료(예를 들어, 석유 외의 자원으로부터 얻어지는 연료) 차량을 포함한다.
- [0027] 추가적으로, 몇몇 방법들은 적어도 하나의 제어기에 의하여 실행될 수 있다. 제어기라는 용어는 메모리와, 알고리즘 구조로 해석되는 하나 이상의 단계들을 실행하도록 된 프로세서를 포함하는 하드웨어 장치를 언급한다. 상기 메모리는 알고리즘 단계들을 저장하도록 되어 있고, 프로세서는 아래에서 기재하는 하나 이상의 프로세스들을 수행하기 위하여 상기 알고리즘 단계들을 특별히 실행하도록 되어 있다.
- [0028] 더 나아가, 본 발명의 제어 로직은 프로세서, 제어기 또는 이와 유사한 것에 의하여 실행되는 실행 가능한 프로그램 명령들을 포함하는 컴퓨터가 읽을 수 있는 수단 상의 일시적이지 않고 컴퓨터가 읽을 수 있는 매체로 구현될 수 있다. 컴퓨터가 읽을 수 있는 수단의 예들은, 이에 한정되지는 않지만, ROM, RAM, CD-ROM, 자기 테이프, 플로피 디스크, 플래쉬 드라이브, 스마트 카드 및 광학 데이터 저장 장치를 포함한다. 컴퓨터가 읽을 수 있는 재생 매체는 네트워크로 연결된 컴퓨터 시스템에 분산되어 예를 들어 텔레매틱스 서버나 CAN(Controller Area Network)에 의하여 분산 방식으로 저장되고 실행될 수 있다.
- [0029] 이하, 본 발명의 바람직한 실시예를 첨부한 도면에 의거하여 상세하게 설명하면 다음과 같다.
- [0030] 도 1은 본 발명의 실시 예에 따른 연속 가변 밸브 듀레이션 엔진의 밸브 타이밍 제어 시스템을 개략적으로 나타내는 블록도이다.
- [0031] 도 1에 도시된 바와 같이, 본 발명의 실시예에 따른 연속 가변 밸브 듀레이션 엔진의 밸브 타이밍 제어 시스템은 데이터 검출부(10), 캠 샤프트 위치 센서(20), 제어기(30), 흡기 연속 가변 밸브 타이밍 장치(45), 배기 연속 가변 밸브 듀레이션 장치(50), 그리고 배기 연속 가변 밸브 타이밍 장치(55)를 포함한다.
- [0032] 데이터 검출부(10)는 흡기 연속 가변 밸브 타이밍 장치(45), 배기 연속 가변 밸브 듀레이션 장치(50) 및 배기 연속 가변 밸브 타이밍 장치(55)를 제어하기 위하여 현재 차량의 주행 상태와 관련한 데이터를 검출하는 것으로, 차속 센서(11), 엔진 속도 센서(12), 오일 온도 센서(13), 공기 유량 센서(14), 그리고 가속 페달 위치 센서(15)를 포함한다.
- [0033] 차속 센서(11)는 차량의 속도를 검출하고 해당 신호를 제어기(30)에 전달하며, 차량의 휠 등에 장착될 수 있다.
- [0034] 엔진 속도 센서(12)는 크랭크 샤프트의 위상 변화 또는 캠 샤프트의 위상 변화에 따른 엔진의 속도를 검출하고 해당 신호를 제어기(30)에 전달한다.
- [0035] 오일 온도 센서(OTS; Oil Temperature Sensor)(13)는 오일 컨트롤 밸브(OCV; Oil Control Valve)에 흐르는 오일의 온도를 검출하고 해당 신호를 제어기(30)에 전달한다.
- [0036] 상기 오일 온도 센서(13)가 검출하는 오일의 온도는 흡기 매니폴드의 냉각수 통로에 장착된 냉각수온 센서를 사용하여 엔진을 냉각시키는 냉각수를 측정함으로써 예측할 수도 있다. 따라서, 본 명세서 및 특허청구범위에서 오일 온도 센서(13)는 냉각수온 센서를 포함하고, 오일온도는 냉각수온을 포함하는 것으로 이해하여야 할 것이다.
- [0037] 공기 유량 센서(14)는 흡기 매니폴드로 유입되는 공기량을 검출하고 해당 신호를 제어기(30)에 전달한다.
- [0038] 가속 페달 위치 센서(APS; Accelerator Position Sensor)(15)는 운전자가 가속 페달을 누른 정도를 검출한다. 가속 페달이 완전히 눌린 경우에는 가속 페달의 위치값이 100%이고, 가속 페달이 눌리지 않은 경우에는 가속 페달의 위치값이 0%일 수 있다.
- [0039] 상기 가속 페달 위치 센서(15)는 APS 대신에 흡기 통로에 장착된 스로틀 밸브 개도 센서(TPS: Throttle

Position Sensor)를 사용할 수도 있다. 따라서, 본 명세서 및 특허청구범위에서 가속 페달 위치 센서(15)는 스로틀 밸브 개도 센서를 포함하고, 가속 페달의 위치값은 스로틀 밸브의 개도를 포함하는 것으로 이해하여야 할 것이다.

- [0040] 캠 샤프트 위치 센서(20)는 캠 샤프트의 각도 변화를 검출하고 해당 신호를 제어기(30)에 전달한다.
- [0041] 도 2는 본 발명의 실시 예에 따른 연속 가변 밸브 타이밍 장치가 구비된 흡기와 연속 가변 밸브 듀레이션 장치와 연속 가변 밸브 타이밍 장치가 구비된 배기를 나타내는 사시도이다.
- [0042] 도 2에 도시된 바와 같이 본 발명의 실시 예에서, 흡기 밸브에는 고정 캠을 통해 연속 가변 밸브 타이밍 장치만이 장착되어 있으며, 배기 밸브에는 연속 가변 밸브 듀레이션 장치와 연속 가변 밸브 타이밍 장치가 장착되어 있다. 따라서, 본 발명의 실시 예에서 흡기 듀레이션(IVD)은 고정되어 있다. 예컨대, 상기 IVD는 듀레이션이 길수록 차량의 연비와 고속 성능은 향상될 수 있으나, 저속 성능에서 불리하기 때문에 연속 가변 밸브 타이밍 장치의 작동각을 고려하여 250??260도 정도로 고정될 수 있다.
- [0043] 흡기 연속 가변 밸브 타이밍(CVVT; Continuous Variable Valve Timing) 장치(45)는 상기 제어기(30)의 신호에 따라 엔진의 흡기 밸브 개폐 시기를 조절하고, 배기 연속 가변 밸브 타이밍(CVVT; Continuous Variable Valve Timing) 장치(55)는 상기 제어기(30)의 신호에 따라 엔진의 배기 밸브의 개폐 시기를 조절한다.
- [0044] 배기 연속 가변 밸브 듀레이션(CVVD; Continuous Variable Valve Duration) 장치(50)는 상기 제어기(30)의 신호에 따라 엔진의 배기 밸브의 개방 시간을 조절한다.
- [0045] 제어기(30)는 데이터 검출부(10) 및 캠 샤프트 위치 센서(20)의 신호를 기초로 엔진 속도와 부하에 따라 복수의 제어 영역으로 구분하고, 상기 제어 영역에 따라 흡기 CVVT 장치(45), 배기 CVVD 장치(50) 및 배기 CVVT 장치(55)를 제어한다. 여기서, 상기 복수의 제어 영역은 5개의 영역으로 구분될 수 있다.
- [0046] 상기 제어기(30)는 제1 영역에서 흡기 밸브 닫힘(IVC) 타이밍을 지각시키고 배기 밸브는 오버랩을 제한하도록 제어하며, 제2 영역에서 흡기 밸브 닫힘(IVC) 타이밍을 진각시키고 배기 밸브에 최대 듀레이션을 적용하며, 제3 영역에서 엔진 부하의 증가에 따라 흡기 밸브 닫힘(IVC) 타이밍을 진각시키고, 제4 영역에서 스로틀 밸브를 최대로 개방하고 흡기 밸브 닫힘(IVC) 타이밍은 진각, 배기 밸브 열림(EVO) 타이밍은 지각시키도록 제어하고, 제5 영역에서 스로틀 밸브를 최대로 개방하고 흡기 밸브 닫힘(IVC) 타이밍을 지각시키도록 제어할 수 있다.
- [0047] 이러한 목적을 위하여 상기 제어기(30)는 설정된 프로그램에 의해 동작하는 하나 이상의 프로세서로 구현될 수 있으며, 상기 설정된 프로그램은 본 발명의 실시 예에 따른 연속 가변 밸브 듀레이션 엔진의 밸브 타이밍 제어 방법의 각 단계를 수행하도록 프로그래밍된 것일 수 있다.
- [0048] 여기에 설명되는 다양한 실시 예는 예를 들어, 소프트웨어, 하드웨어 또는 이들의 조합된 것을 이용하여 컴퓨터 또는 이와 유사한 장치로 읽을 수 있는 기록매체 내에서 구현될 수 있다.
- [0049] 하드웨어적인 구현에 의하면, 여기에 설명되는 실시 예는 ASICs (application specific integrated circuits), DSPs (digital signal processors), DSPDs (digital signal processing devices), PLDs (programmable logic devices), FPGAs (field programmable gate arrays, 프로세서(processors), 제어기(controllers), 마이크로 컨트롤러(micro-controllers), 마이크로 프로세서(microprocessors), 기타 기능 수행을 위한 전기적인 유닛 중 적어도 하나를 이용하여 구현될 수 있다.
- [0050] 소프트웨어적인 구현에 의하면, 본 명세서에서 설명되는 절차 및 기능과 같은 실시 예들은 별도의 소프트웨어 모듈들로 구현될 수 있다. 상기 소프트웨어 모듈들 각각은 본 명세서에서 설명되는 하나 이상의 기능 및 작동을 수행할 수 있다. 적절한 프로그램 언어로 쓰여진 소프트웨어 어플리케이션으로 소프트웨어 코드가 구현될 수 있다.
- [0051] 이하, 도 3 내지 도 5를 참고로 하여, 본 발명의 실시 예에 따른 연속 가변 밸브 듀레이션 엔진의 밸브 타이밍 제어 방법에 대해 구체적으로 설명하기로 한다.
- [0052] 도 3은 본 발명의 실시 예에 따른 연속 가변 밸브 듀레이션 엔진의 밸브 타이밍 제어 방법을 나타내는 순서도이다. 또한, 도 4는 본 발명의 실시 예에서 엔진 부하와 속도에 따른 흡기 밸브의 듀레이션, 흡기 밸브의 열림 타이밍, 및 흡기 밸브의 닫힘 타이밍을 나타낸 도면이고, 도 5는 본 발명의 실시 예에서 엔진 부하와 속도에 따른 배기 밸브의 듀레이션, 배기 밸브의 열림 타이밍, 및 배기 밸브의 닫힘 타이밍을 나타낸 도면이다.
- [0053] 도 4 및 도 5에서 듀레이션을 나타내는 IVD 맵과 EVD 맵은 크랭크 각도를 의미하며, IVO 타이밍 맵은 상사점 이

전 각도, IVC 타이밍 맵은 하사점 이후 각도, EVO 타이밍 맵은 하사점 이전 각도, EVC 타이밍 맵은 상사점 이후 각도를 각각 의미할 수 있다.

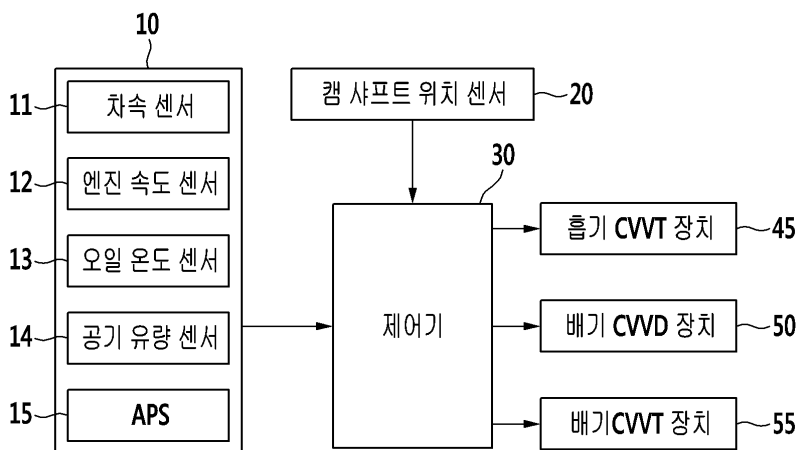
- [0054] 도 3에 도시된 바와 같이, 본 발명의 실시 예에 따른 연속 가변 밸브 듀레이션 엔진의 밸브 타이밍 제어 방법은 제어기(30)가 엔진 속도와 부하에 따라 복수의 제어 영역으로 구분함으로써 시작된다(S100).
- [0055] 상기 제어기(30)는 엔진 부하가 제1 설정 부하 이하이면 제1 영역으로, 제1 설정 부하 이상이고 제2 설정 부하 이하이면 제2 영역으로, 제2 설정 부하 이상이고 제3 설정 부하 이하이면 제3 영역으로 제어 영역을 각각 구분할 수 있다. 또한, 상기 제어기(30)는 엔진 부하가 제2 설정 부하 이상이고 엔진 속도가 설정 속도 이하이면 제4 영역으로, 엔진 부하가 제3 설정 부하 이상이고 엔진 속도가 설정 속도 이상이면 제5 영역으로 구분할 수 있다.
- [0056] 상기 S100 단계에서 엔진 속도와 부하에 따라 제어 영역이 구분되면, 제어기(30)는 현재 엔진 상태가 제1 제어 영역에 속해 있는지를 판단한다(S110).
- [0057] 상기 S110 단계에서 현재 엔진 상태에 따른 제어 영역이 제1 영역이면, 제어기(30)는 IVC 타이밍을 지각시키고 배기 밸브는 오버랩을 제한하도록 제어한다(S120).
- [0058] 엔진 상태가 저부하인 제1 영역에서는 IVC 타이밍을 최대한 지각시키는 것이 차량의 연비 향상에 유리하다. 따라서, 도 4에 도시된 바와 같이 IVC 타이밍을 하사점 이후 100도 정도로 지각시켜 최대한 LIVC(Late Intake Valve Close) 위치를 유지하도록 제어할 수 있다.
- [0059] 또한, 상기 제어기(30)는 EVC 타이밍을 상사점 이후 방향으로 움직여 연소 안정성이 유지되는 최대값으로 설정함으로써 오버랩이 제한되도록 제어할 수 있다.
- [0060] 상기 S110 단계에서 제어 영역이 제1 영역이 아니면, 제어기(30)는 현재 엔진 상태가 제2 제어 영역에 속해 있는지를 판단한다(S130).
- [0061] 상기 S130 단계에서 현재 엔진 상태에 따른 제어 영역이 제2 영역이면, 제어기(30)는 IVC 타이밍을 진각시키고, 배기 밸브에 최대 듀레이션을 적용한다(S140).
- [0062] 상기 제1 영역에서 IVC 타이밍을 LIVC 위치에 두면 오버랩이 제한된다. 따라서 상기 제어기(30)는 제2 영역에 진입하게 되면, IVC 타이밍을 진각시켜 오버랩을 생성할 수 있다.
- [0063] 또한, 상기 제어기(30)는 배기 펌핑을 감소시키도록 EVO 타이밍을 고정하고 오버랩을 생성하도록 EVC 타이밍을 지각시켜 배기 최대 듀레이션을 적용할 수 있다.
- [0064] 상기 S130 단계에서 제어 영역이 제2 영역이 아니면, 제어기(30)는 현재 엔진 상태가 제3 제어 영역에 속해 있는지를 판단한다(S150).
- [0065] 상기 S150 단계에서 현재 엔진 상태에 따른 제어 영역이 제3 영역이면, 제어기(30)는 엔진 부하의 증가에 따라 IVC 타이밍을 진각시킨다(S160).
- [0066] 즉, 상기 제어기(30)는 제2 영역에서 배기에 적용 중인 최대 듀레이션을 유지하면서 IVC 타이밍을 진각시킬 수 있다. 이 때, IVC 타이밍이 진각됨에 따라 IVO타이밍도 종속적으로 진각되므로 오버랩이 증가될 수 있다. 따라서, 상기 제어기(30)는 EVO 타이밍을 유지하며 EVC 타이밍을 상사점에 근접시켜 오버랩을 축소하도록 제어할 수 있다.
- [0067] 상기 S150 단계에서 제어 영역이 제3 영역이 아니면, 제어기(30)는 현재 엔진 상태가 제4 제어 영역에 속해 있는지를 판단한다(S170).
- [0068] 상기 S170 단계에서 현재 엔진 상태에 따른 제어 영역이 제4 영역이면, 제어기(30)는 쓰로틀 밸브를 최대로 개방(WOT; Wide Open Throttle valve)하고 IVC 타이밍을 진각시키며 EVO 타이밍을 지각시킨다(S180).
- [0069] 엔진의 속도가 설정 속도(예컨대, 1500rpm) 이하인 제4 영역에서는 배압이 높지 않아 배기간섭 축소를 통해 배기포트의 압력을 낮추어 연소된 가스를 밀어내는 스캐빈징 현상을 발생시켜야 한다. 따라서, 상기 제어기(30)는 스캐빈징 현상을 발생시키기 위해 IVC 타이밍을 진각시킬 수 있다. 또한, 상기 제어기(30)는 배기 간섭을 회피하기 위하여 EVO 타이밍을 하사점에 근접하도록 지각시킬 수 있다.
- [0070] 상기 S170 단계에서 제어 영역이 제4 영역이 아니면, 제어기(30)는 현재 엔진 상태가 제5 제어 영역에 속해 있

는지를 판단한다(S190).

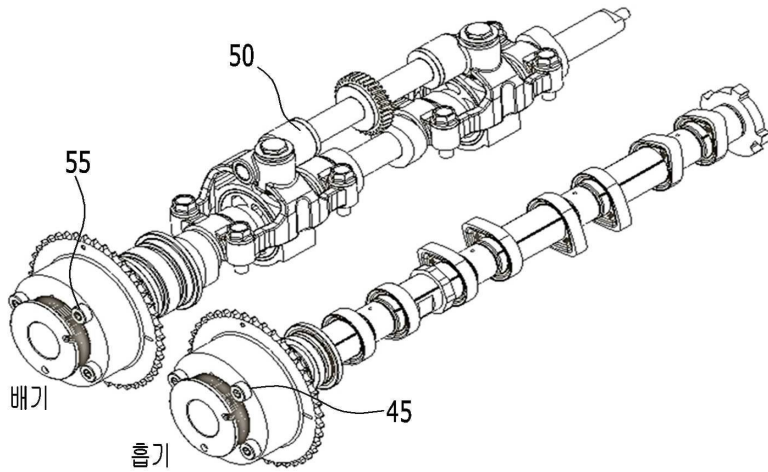
- [0071] 상기 S190 단계에서 현재 엔진 상태에 따른 제어 영역이 제5 영역이면, 제어기(30)는 쓰로틀 밸브를 최대로 개방(WOT; Wide Open Throttle valve)하고 IVC 타이밍을 지각시킨다(S200).
- [0072] 엔진 속도가 설정 속도(예컨대, 1500rpm) 이상인 제5 영역에서 WOT 시에는 스캐빈징 현상이 사라지게 되어 IVC 타이밍이 가장 영향도가 큰 인자이므로, IVC 타이밍을 먼저 엔진 속도별 최적값으로 제어할 수 있다. 도 4를 참고하면, IVC 타이밍은 설정 속도 이하인 저속에서는 하사점 이후 20도 수준에서 엔진 속도의 증가에서 따라 하사점 이후 60도 수준으로 점점 지각될 수 있다.
- [0073] 이 때, 본 발명의 실시 예에서는 IVO 타이밍이 IVC 타이밍에 따라 종속적으로 결정되기 때문에, 중속(예컨대 1500-3000rpm)에서 IVO 타이밍이 진각되어 오버랩이 증가되므로, 엔진 성능이 다소 저하될 수 있다.
- [0074] 따라서, 상기 제어기(30)는 오버랩을 발생시키지 않도록 EVO 타이밍을 하사점 이전으로 제어하고, EVC 타이밍을 상사점에 근접하도록 제어할 수 있다. 도 5를 참고하면, EVO 타이밍은 배기 펌핑에 유리한 하사점 이전 40-50도 범위로 제어되고, EVC 타이밍은 상사점 부근으로 제어될 수 있다.
- [0075] 상술한 바와 같이 본 발명의 실시 예에 따르면, 연속 가변 밸브의 듀레이션과 연속 가변 밸브의 타이밍을 동시에 제어함으로써 다양한 엔진 작동 조건에서 최적 제어를 구현할 수 있다.
- [0076] 즉, 흡기 밸브 및 배기 밸브의 열림 타이밍과 닫힘 타이밍을 최적으로 제어함으로써 부분 부하 조건에서는 펌핑 손실을 저감하여 연비를 향상시킬 수 있고, 고부하 조건에서는 엔진 성능을 향상시킬 수 있다. 또한, 유효 압축비를 증가시켜 시동 연료량을 저감하고 시동성을 개선할 수 있으며, 촉매 가열 시간을 단축시켜 배기가스를 감소시킬 수 있다.
- [0077] 또한, 흡기에 고정 캠을 통해 연속 가변 밸브 듀레이션 장치를 생략하여 원가를 절감하면서도 동력 성능을 유지할 수 있다.
- [0078] 이상으로 본 발명에 관한 바람직한 실시 예를 설명하였으나, 본 발명은 상기 실시 예에 한정되지 아니하며, 본 발명의 실시 예로부터 당해 발명이 속하는 기술분야에서 통상의 지식을 가진 자에 의한 용이하게 변경되어 균등하다고 인정되는 범위의 모든 변경을 포함한다.

도면

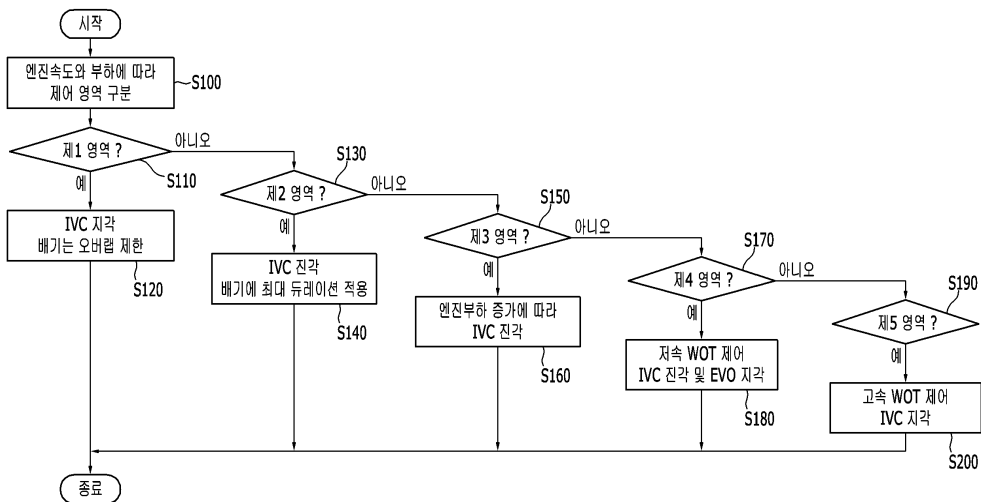
도면1



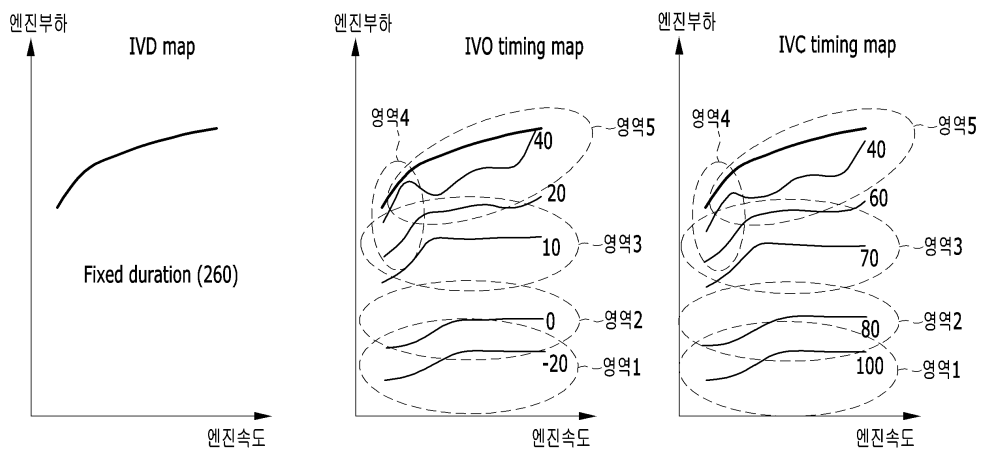
도면2



도면3



도면4



도면5

