



(12)发明专利申请

(10)申请公布号 CN 111035337 A

(43)申请公布日 2020.04.21

(21)申请号 201911407825.4

(22)申请日 2019.12.31

(71)申请人 许刚

地址 321200 浙江省金华市武义县壶山街
道武阳中路45号

(72)发明人 许刚 许红峰

(74)专利代理机构 浙江永鼎律师事务所 33233

代理人 郭小丽

(51)Int.Cl.

A47L 13/257(2006.01)

A47L 13/42(2006.01)

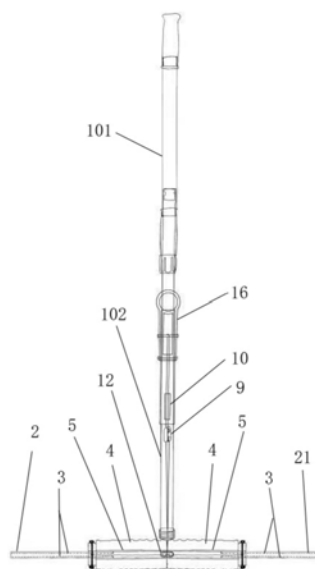
权利要求书2页 说明书6页 附图4页

(54)发明名称

一种免手洗手拧的宽幅滚动拖把

(57)摘要

一种免手洗手拧的宽幅滚动拖把,包括中空的拖把杆和设于拖把杆下端的拖把头,还包括设于拖把杆内的拉绳,拖把杆包括直杆和左横杆、右横杆,左横杆和右横杆对称设置在直杆下端部且三者连通;拖把头有两个分别安装在左横杆、右横杆上,包括条状的清洁体、夹片和活动轴,在左横杆或右横杆远离直杆的一端上下壁开有贯穿的槽缝,清洁体沿长度方向开有安装孔,通过安装孔套设在左横杆或右横杆靠近直杆的另一端上;活动轴沿夹片的径向安装,夹片套设在左横杆或右横杆的一端,活动轴穿过槽缝且能在槽缝中滑动;拉绳两头分别固定在左横杆、右横杆的压片的的活动轴上,拉绳中部从直杆中向外伸出。本拖把免手洗手拧拖地搞卫生又快又省力。



1. 一种免手洗手拧的宽幅滚动拖把,包括中空的拖把杆和设于拖把杆下端的拖把头,其特征在于,还包括设于拖把杆内的拉绳,所述拖把杆包括直杆和左横杆、右横杆,所述左横杆和右横杆对称设置在直杆下端部且三者连通;

所述拖把头有两个分别安装在左横杆、右横杆上,包括条状的清洁体、夹片和活动轴,在所述左横杆或右横杆远离直杆的一端上下壁开有贯穿的槽缝,所述清洁体沿长度方向开有安装孔,通过安装孔套设在左横杆或右横杆靠近直杆的另一端上;所述活动轴沿夹片的径向安装,所述夹片套设在左横杆或右横杆的一端,所述活动轴穿过槽缝且能在槽缝中滑动;

所述拉绳两头分别固定在左横杆、右横杆的压片的活动轴上,所述拉绳中部从所述直杆中向外伸出。

2. 根据权利要求1所述的一种免手洗手拧的宽幅滚动拖把,其特征在于,还包括两个对称设置的定滑轮,分别固定安装在与直杆相连处的左横杆、右横杆内部,所述拉绳两头分别固定在左横杆、右横杆对应压片的活动轴上,然后各自绕设过左横杆、右横杆的定滑轮后,拉绳中部从所述直杆中向外伸出。

3. 根据权利要求2所述的一种免手洗手拧的宽幅滚动拖把,其特征在于,还包括设于直杆中的动滑轮,所述拉绳绕设过定滑轮、动滑轮后从所述直杆中向外伸出。

4. 根据权利要求3所述的一种免手洗手拧的宽幅滚动拖把,其特征在于,所述拉绳包括上拉绳和下拉绳,所述下拉绳一头固定在左横杆的活动轴上,并通过左横杆、左横杆上的定滑轮到直杆内,绕过直杆内的动滑轮下行,又绕过右横杆的定滑轮、右横杆、与右横杆上的活动轴固定;

所述直杆上端设有内管塞,所述内管塞开有两个纵向通孔,所述上拉绳一头固定在其中一个纵向通孔上,另一头下行绕过直杆中的动滑轮,又向上通过内管塞的另一个纵向通孔后向上从直杆中伸出。

5. 根据权利要求3或4所述的一种免手洗手拧的宽幅滚动拖把,其特征在于,所述动滑轮为单个通过轴连接安装在支架上的滑轮,所述下拉绳绕设在支架上;

或者,所述动滑轮为两个通过轴连接在支架上的上滑轮、下滑轮,所述下拉绳绕过下滑轮,所述上拉绳绕过上滑轮;

或者,所述两个定滑轮为两个通过轴连接安装在支架上的滑轮,两个滑轮水平放置。

6. 根据权利要求1-4任一所述的一种免手洗手拧的宽幅滚动拖把,其特征在于,所述拉绳中部从所述直杆中向外伸出具体的为从直杆侧壁或者从直杆顶部伸出。

7. 根据权利要求4所述的一种免手洗手拧的宽幅滚动拖把,其特征在于,所述直杆为伸缩杆。

8. 根据权利要求7所述的一种免手洗手拧的宽幅滚动拖把,其特征在于,所述直杆包括上杆、下杆、上把手和螺母套,所述上杆与下杆套接,所述上把手下端外表面设有螺纹且均匀开有若干个开口,所述上把手上端与上杆下端紧配,上把手下端套设在下杆上,螺母套与螺纹配合固定上把手与下杆。

9. 根据权利要求8所述的一种免手洗手拧的宽幅滚动拖把,其特征在于,所述上拉绳的一头固定在直杆的内管塞上,另一头向下绕过直杆中的动滑轮,再穿过内管塞,固定在上杆的顶部管塞上。

10. 根据权利要求8所述的一种免手洗手拧的宽幅滚动拖把,其特征在于,所述宽幅拖把还包括活动把手,与所述直杆滑动连接,所述上拉绳从所述直杆侧壁伸出固定在所述活动把手上。

一种免手洗手拧的宽幅滚动拖把

技术领域

[0001] 本发明属于日常用品的技术领域,具体涉及一种免手洗手拧的宽幅滚动拖把。

背景技术

[0002] 现在市场上流行,家庭、公共场所使用的拖把,品种式样繁多:好神拖、刮刮桶,平板的、圆的、一字型的、可拆合的等各种品牌结构,拖把材料也各有不同,如胶棉、海绵、布条、纱条等。但以上所述拖把大多在拖地后因洗涤去污、脱水需求,必须配备专用拖把桶,但采用专用拖把桶存在体积较大,增加生产材料,同时包装运输成本也较大等缺陷;而另一种一字型拖把由于其宽度较宽,拖地省力又快,但同样由于其宽度宽使得其未配备专用拖把桶洗涤脱水,需用用户拆卸拖布然后手洗手拧,手部直接接触拖把头部的污水污渍进行清洗,不利于用户清洁拧干,使用便捷性差。由于拖把桶等附件的存在,使得拖把价格较高,从几十元到几百元,根据品牌、材质、美观、实用程度不同而相差甚远。而通过手拧干直接与污水接触又不利于用户操作使用,降低了使用的便捷性。

[0003] 因此,需要对传统拖把结构做出改进。

发明内容

[0004] 本发明的目的是为了解决目前拖把需要配备专用拖把桶使得成本较高、或者是手部直接清洗拧干拖把头不利于手部卫生等问题,提供一种免手洗手拧拖地搞卫生又快又省力的宽幅拖把。

[0005] 为了达到上述发明目的,本发明采用以下技术方案:

[0006] 一种免手洗手拧的宽幅滚动拖把,包括中空的拖把杆和设于拖把杆下端的拖把头,还包括设于拖把杆内的拉绳,所述拖把杆包括直杆和左横杆、右横杆,所述左横杆和右横杆对称设置在直杆下端部且三者连通;

[0007] 所述拖把头有两个分别安装在左横杆、右横杆上,包括条状的清洁体、夹片和活动轴,在所述左横杆或右横杆远离直杆的一端上下壁开有贯穿的槽缝,所述清洁体沿长度方向开有安装孔,通过安装孔套设在左横杆或右横杆靠近直杆的另一端上;所述活动轴沿夹片的径向安装,所述夹片套设在左横杆或右横杆的一端,所述活动轴穿过槽缝且能在槽缝中滑动;

[0008] 所述拉绳两头分别固定在左横杆、右横杆的压片的活动轴上,所述拉绳中部从所述直杆中向外伸出。

[0009] 脱水时,用户拉动直杆外部的拉绳,直杆内部的拉绳上行,带动左横杆、右横杆两端的的活动轴及夹片向中心挤压清洁体,完成脱水;由于条状清洁体是套设在左横杆、右横杆上,在拖地时,条状清洁体绕着左横杆、右横杆的轴心线转动,形成滚动拖地的效果。

[0010] 进一步的,还包括两个对称设置的定滑轮,分别固定安装在与直杆相连处的左横杆、右横杆内部,所述拉绳两头分别固定在左横杆、右横杆对应压片的活动轴上,然后各自绕设过左横杆、右横杆的定滑轮后,拉绳中部从所述直杆中向外伸出。

[0011] 更进一步的,还包括设于直杆中的动滑轮,所述拉绳绕设过定滑轮、动滑轮后从所述直杆中向外伸出。

[0012] 更进一步的,所述拉绳包括上拉绳和下拉绳,所述下拉绳一头固定在左横杆的活动轴上,并通过左横杆、左横杆上的定滑轮到直杆内,绕过直杆内的动滑轮下行,又绕过右横杆的定滑轮、右横杆、与右横杆上的活动轴固定;所述直杆上端设有内管塞,所述内管塞开有两个纵向通孔,所述上拉绳一头固定在其中一个纵向通孔上,另一头下行绕过直杆中的动滑轮,又向上通过内管塞的另一个纵向通孔后向上从直杆中伸出。

[0013] 更进一步的,所述动滑轮为单个通过轴连接安装在支架上的滑轮,所述下拉绳绕设在支架上;

[0014] 或者,所述动滑轮为两个通过轴连接在支架上的上滑轮、下滑轮,所述下拉绳绕过下滑轮,所述上拉绳绕过上滑轮;

[0015] 或者,所述两个定滑轮为两个通过轴连接安装在支架上的滑轮,两个滑轮水平放置。

[0016] 更进一步的,所述拉绳中部从所述直杆中向外伸出具体的为从直杆侧壁或者从直杆顶部伸出。

[0017] 更进一步的,所述直杆为伸缩杆。

[0018] 更进一步的,所述直杆包括上杆、下杆、上把手和螺母套,所述上杆与下杆套接,所述上把手下端外表面设有螺纹且均匀开有若干个开口,所述上把手上端与上杆下端紧配,上把手下端套设在下杆上,螺母套与螺纹配合固定上把手与下杆。

[0019] 更进一步的,所述上拉绳的一头固定在直杆的内管塞上,另一头向下绕过直杆中的动滑轮,再穿过内管塞,固定在上杆的顶部管塞上。

[0020] 更进一步的,所述宽幅拖把还包括活动把手,与所述直杆滑动连接,所述上拉绳从所述直杆侧壁伸出固定在所述活动把手上。

[0021] 本发明的左横杆和右横杆对称设置在直杆下端部且三者内部中空连通,可以通过管接头连通,如三通管接头;也可以直接直杆下端开横向通孔,左横杆、右横杆直接插入横向通孔或与横向通孔螺纹相配。通过这种拆卸安装方式,满足了包装运输方便需要,使左右拖把头相接牢固方便。本发明的左横杆与右横杆也可以为一根杆,直接从直杆下端的通孔穿过。

[0022] 本发明与现有技术相比,有益效果是:

[0023] 1、本拖把结构简单,制造工序少,材料成本低,包装运输更省空间,使得用户采购价格也更低,使用方便快捷,利于民生及资源的可持续发展;

[0024] 2、采用本拖把拖地时拖把头宽幅,每次拖地能清洁较大面积,相比传统小拖把反复多次拖地,减少了同样的地面搞卫生清洁所需要的时间;

[0025] 3、无需拖把桶无需直接接触污水就可以达到去污洗涤、脱水目的,且操作十分简单容易,只需捏住拖把直杆上侧面或顶部的拉绳往上拉,就能进行洗涤脱水,吸水好,拖地轻便、干净且快速;清洁体能翻滚,吸附污迹及去污的使用面积更广,增加用户拖地的趣味性。

附图说明

[0026] 图1是实施例1的免手洗手拧的宽幅滚动拖把结构示意图；

[0027] 图2是实施例2的免手洗手拧的宽幅滚动拖把结构示意图；

[0028] 图3是实施例2的免手洗手拧的宽幅滚动拖把压缩状态示意图；

[0029] 图4是实施例3的免手洗手拧的宽幅滚动拖把压缩状态示意图。

[0030] 图中：直杆1，上杆101，下杆102，，左横杆2，右横杆21，槽缝3，清洁体4，安装孔5，夹片6，活动轴7，拉绳8，上拉绳81，下拉绳82，动滑轮9，内管塞10，上把手11，定滑轮12，螺母套13，顶部管塞顶部管塞14，手柄15，活动把手16，上管塞17。

具体实施方式

[0031] 下面通过具体实施例对本发明的技术方案作进一步描述说明，使得本技术方案更加清楚、明白。本领域技术人员可由本说明书所揭露的内容轻易地了解本发明的其他优点与功效。本发明还可以通过另外不同的具体实施方式加以实施或应用，本说明书中的各项细节也可以基于不同观点与应用，在没有背离本发明的精神下进行各种修饰或改变。

[0032] 实施例1

[0033] 本实施例公开了一种免手洗手拧的宽幅滚动拖把，包括中空的拖把杆和设于拖把杆下端的拖把头以及拖把杆内的拉绳，其中：所述拖把杆包括直杆1和左横杆2、右横杆21，所述左横杆2和右横杆21对称设置在直杆1下端部且三者连通；

[0034] 所述拖把头有两个分别安装在左横杆2、右横杆21上，拖把头包括条状的清洁体4、夹片6和活动轴7，在所述左横杆2或右横杆21远离直杆1的一端上下壁开有贯穿的槽缝3，所述清洁体沿长度方向开有安装孔5，通过安装孔5套设在左横杆2或右横杆21靠近直杆的另一端上；所述活动轴7沿夹片6的径向安装，所述夹片6套设在左横杆或右横杆的一端，所述活动轴7能在槽缝3中滑动，即活动轴从纵向穿过夹片中心，也穿过槽缝；所述拉绳8两头分别固定在左横杆2、右横杆21的活动轴7上，所述拉绳中部从所述直杆1向外伸出，可以从直杆1的侧壁或者顶部伸出，本实施例图1所示为从直杆1顶部伸出，固定在顶部的顶部管塞14上。夹片中心有洞孔通过洞孔套设左横杆或右横杆上，活动轴先穿过横杆槽缝一侧，再穿过夹片中心，然后穿出横杆槽缝对侧，使活动轴固定在压片中，同时可以在对称的槽缝中移动，活动轴移动带动夹片移动。

[0035] 本宽幅拖把在使用后需要脱水时，向上拉动直杆顶部的顶部管塞14上的拉绳8即可，将拉绳向上拉动，带动拉绳下面左右两个端部的活动轴7及压片6向中间挤压，压缩清洁体7。

[0036] 拖地时，条状清洁体绕着左横杆、右横杆的轴心线转动，形成滚动拖地的效果，将条状清洁体沿的安装孔5孔径设置为大于左横杆2、右横杆21的尺寸为最佳，便于拖地时绕着轴心线轻松滚动。

[0037] 一种优选的实施方式中，宽幅拖把还包括两个对称设置的定滑轮12，分别固定安装在与直杆相连处的左横杆2、右横杆21内部，所述拉绳8两头分别固定在左横杆2、右横杆21对应压片6的活动轴7上，然后各自绕设过左横杆2、右横杆21的定滑轮12后，拉绳8中部从所述直杆1顶端伸出。

[0038] 优选的，本实施例中的直杆1可以采用伸缩杆。使用后需求清洁污水进行拖把脱水

时,拉动伸缩杆最上面的一节杆就可以将拉绳向上拉动,带动拉绳下面左右两个端部的活动轴7及压片6向中间挤压,压缩清洁体7。

[0039] 为了便于直杆1内部拉绳滑动,还可以在直杆1内设置以动滑轮,拉绳绕设动滑轮后固定在直杆顶部的顶部管塞14上,通过动滑轮设置,减少拉绳与直杆内壁的摩擦。

[0040] 实施例2

[0041] 与实施例1不同的是,如图2-3所示,本实施例的拉绳从所述直杆1侧壁伸出到外部。本实施例的拉绳设计为上拉绳81和下拉绳82两部分,所述下拉绳82一头固定在左横杆2的活动轴7上,并通过拖把左横杆2、左横杆上的定滑轮12到直杆内,绕过直杆1内的动滑轮9下行,又绕过右横杆21的定滑轮12、右横杆21、与右横杆上的活动轴7固定;

[0042] 所述直杆上端设有内管塞10,所述内管塞10开有两个纵向通孔,所述上拉绳81一头固定在其中一个纵向通孔上,在然后下行绕过动滑轮9向上从直杆中向外伸出。

[0043] 本实施例将拉绳分为两段,通过下拉绳固定活动轴与动滑轮,然后通过上拉绳固定动滑轮后,上拉绳伸出直杆外的这一端用于用户向上拉动实现脱水。

[0044] 作为一种优选实施方式,在直杆1上套设有活动把手16,与所述直杆1滑动连接,所述上拉绳81从所述直杆侧壁伸出固定在所述活动把手16上。具体的,所述活动把手16包括套筒和把手,所述套筒滑动套设在直杆1上,所述上拉绳固定在套筒上。

[0045] 本实施例提供了两种动滑轮9的结构,一种为单个通过轴连接安装在支架上的滑轮,所述下拉绳绕设在支架上;另一种为两个通过轴连接在支架上的上滑轮、下滑轮,所述下拉绳绕过下滑轮,所述上拉绳绕过上滑轮。

[0046] 本实施例提供了一种定滑轮12的优选结构,所述两个定滑轮为两个通过轴连接安装在支架上的滑轮,两个滑轮水平放置。

[0047] 本实施例提供了一种具体的直杆实现伸缩的结构,所述直杆1包括上杆101、下杆102、上把手11和螺母套13,所述上杆101与下杆102套接,所述上把手11下端外表面设有螺纹且均匀开有若干个开口,所述上把手11与上杆101下端紧配,上把手11下端套设在下杆102上,螺母套13与螺纹配合固定上把手11与下杆102;所述内管塞10为所述下杆102内部的管塞。

[0048] 螺母套可以采用塑料材质。拖把杆下把手,处在上杆和下杆的连接处下方,能加固上杆、下杆的连接部位,拉动上杆、捏住下杆脱水时可当持握的把手,再者是作为上把手下行的行程止点,不使拉绳行程超越屯积。

[0049] 拖地时,旋动螺母套13拧紧上把手11夹住下杆102,不使上杆101、下杆102松动,开口被缩小紧扣住下杆;需要调整拖地直杆的长度时,螺母套12只要稍松开,开口打开,让上把手11下端(上杆101)与下杆102处于宽松状态,向上拉动上杆,调整到合适的长度然后拧紧螺母套。拖地时,拖把如图2所示宽幅进行大面积拖地;拖地清洗后需脱水时,捏住活动把手16上行,这时上拉绳也跟着活动把手16上行,拉动拖把头上的两侧的两个夹片6向中间压缩拖把头(即两个弹性海绵体),以达到挤水的目的,如图3所示。松开活动把手16,拉绳松动,拖把头依靠材质本身的弹性自行复位,可以继续拖地工作。

[0050] 本实施例中的清洁体4采用胶棉或海绵或其他现有拖把常用材质,将胶棉或海绵直接浸水就可以进行拖地。为了提高拖地去污的效果,还可以在胶棉或海绵的外表可用各种去污能力强的抹布、拖把布包裹。

[0051] 优选的,槽缝5长度小于所述横杆2的长度,便于拉绳拉动及清洁件体带动压缩。

[0052] 实施例3

[0053] 如图4所示,本实施例公开了一种拉绳从直杆顶部伸出的免手洗拧的宽幅滚动拖把,包括中空的拖把杆和设于拖把杆下端的拖把头以及拖把杆内的拉绳,其中:所述拖把杆包括直杆1和左横杆2、右横杆21,所述左横杆2和右横杆21对称设置在直杆1下端部且三者连通;

[0054] 所述拖把头有两个分别安装在左横杆2、右横杆21上,拖把头包括条状的清洁体4、夹片6和活动轴7,在所述左横杆2或右横杆21远离直杆1的一端上下壁开有贯穿的槽缝3,所述清洁体沿长度方向开有安装孔5,通过安装孔5套设在左横杆2或右横杆21靠近直杆的另一端上;所述活动轴7沿夹片6的径向安装,所述夹片6套设在左横杆或右横杆的一端,所述活动轴7能在槽缝3中滑动,即活动轴从纵向穿过夹片中心,也穿过槽缝;所述拉绳两头分别固定在左横杆2、右横杆21的活动轴7上,所述拉绳中部从直杆1顶部伸出,图中所示为从直杆1顶部伸出,固定在顶部的顶部管塞14上。活动轴先穿过横杆槽缝一侧,再穿过夹片中心,然后穿出横杆槽缝对侧,使活动轴固定在压片中,同时可以在对称的槽缝中移动,活动轴移动带动夹片移动。

[0055] 本实施例的拉绳设计为上拉绳81和下拉绳82两部分,所述下拉绳82一头固定在左横杆2的活动轴7上,并通过拖把左横杆2、左横杆上的定滑轮12到直杆内,绕过直杆1内的动滑轮9下行,又绕过右横杆21的定滑轮12、右横杆21、与右横杆上的活动轴7固定;所述直杆1上端设有内管塞10,所述内管塞10开有两个纵向通孔,所述上拉绳81一头固定在其中一个纵向通孔上,在然后下行绕过动滑轮9向上穿过下杆的上管塞17,最后固定在上杆的顶部管塞14上。

[0056] 本实施例中所述直杆1为伸缩杆,包括上杆101、下杆102、上把手11和螺母套13、下把手12,所述上杆101与下杆102套接,所述上把手11下端外表面设有螺纹且均匀开有若干个开口,所述上把手11与上杆101下端紧配,上把手11下端套设在下杆102上,螺母套13与螺纹配合固定上把手11与下杆102;所述内管塞10为所述下杆102内部的管塞;安装于所述螺母套13下方的下杆102上。下杆102顶部设有上管塞17。在下杆102上还套设有下把手12,位于上杆、下杆连接处下方,下把手12的设计具有多重功能:首先加固上杆、下杆的连接,其次是拉动上杆、捏住下杆脱水时可当把手使用,最后还可以是作为上把手11下行的止点,不使绳索行程超越屯积。

[0057] 挤水时,螺母套稍松开,让上把手(上杆)与下杆处于宽松状态,开口打开。一手捏住拖把下杆下把手,一手捏住上杆的上把手拉动上杆上行,这时第二拉绳也跟着上杆上行,拉动拖把头左横杆、右横杆两侧的夹片向中间压缩拖把头(即压缩清洁体),通过两夹片配合,以达到挤水的目的。松开上把手,可以通过拖把头上清洁体(如海绵或胶棉)材料本身的弹性自行复位,可以继续拖地工作。

[0058] 为了提高拉绳滑动及横向、纵向上角度转换的便捷,减少磨损,本实施例设计了两个分别位于左横杆2、右横杆21内的定滑轮12和一个直杆1中的动滑轮9。两个对称设置的定滑轮12,分别固定安装在与直杆1相连处的左横杆2、右横杆21内部,所述下拉绳82两头分别固定在左横杆、右横杆对应压片的活动轴上,然后各自绕设过左横杆、右横杆的定滑轮后,下拉绳中部固定在动滑轮9上,上拉绳绕设在动滑轮9后穿过下杆内的内管塞10、上管塞17

最后固定在上杆顶部的顶部管塞14上。

[0059] 为了便于远距离持握持握及遮盖住上拉绳避免影响美观,在上杆顶部还套设有手柄15。

[0060] 以上为本发明的优选实施方式,并不限定本发明的保护范围,对于本领域技术人员根据本发明的设计思路做出的变形及改进,都应当视为本发明的保护范围之内。更具体地说,在本申请公开、附图和权利要求的范围内,可以对主题组合布局的组成部件和/或布局进行多种变型和改进。除了对组成部件和/或布局进行的变型和改进外,对于本领域技术人员来说,其他的用途也将是明显的。

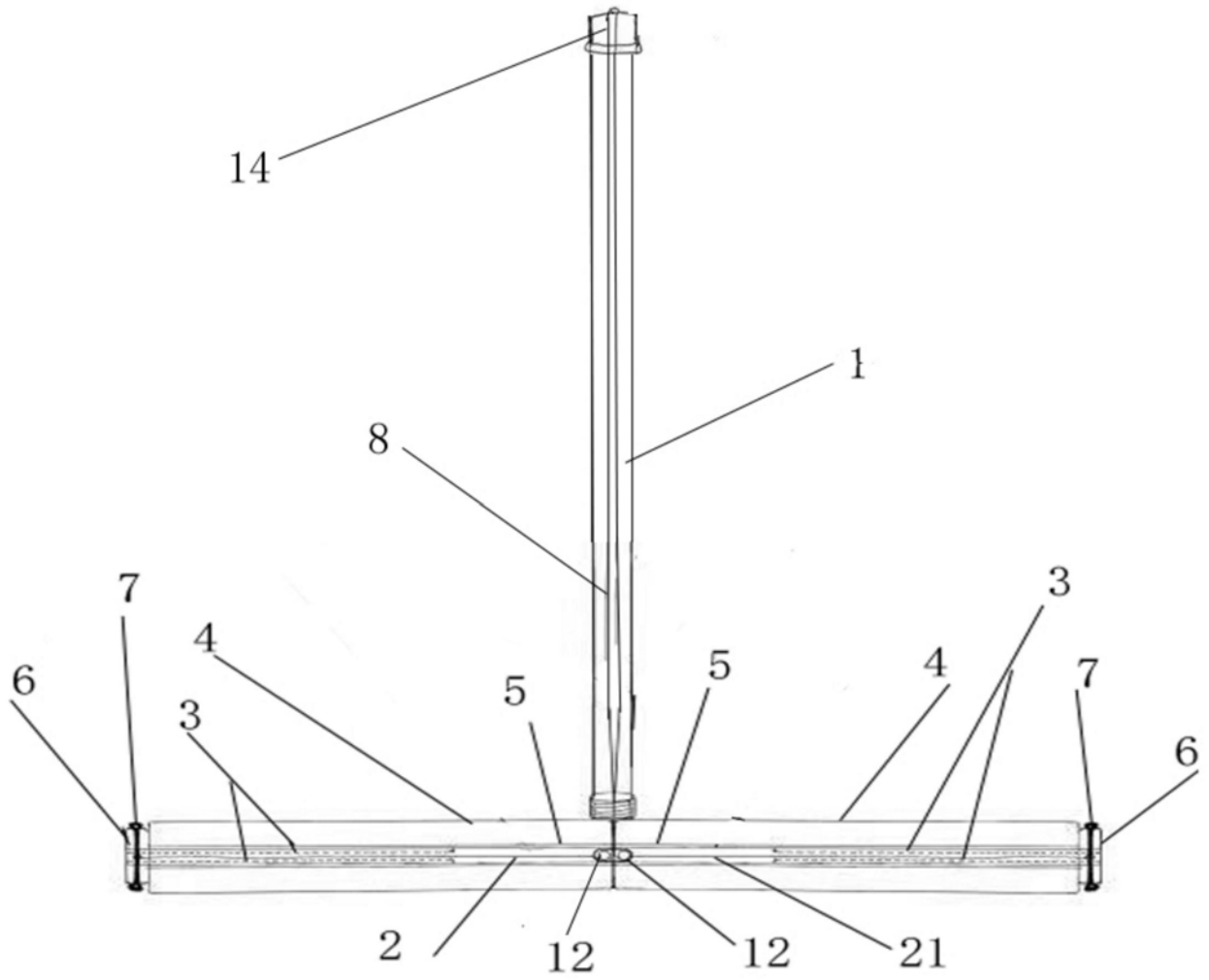


图1

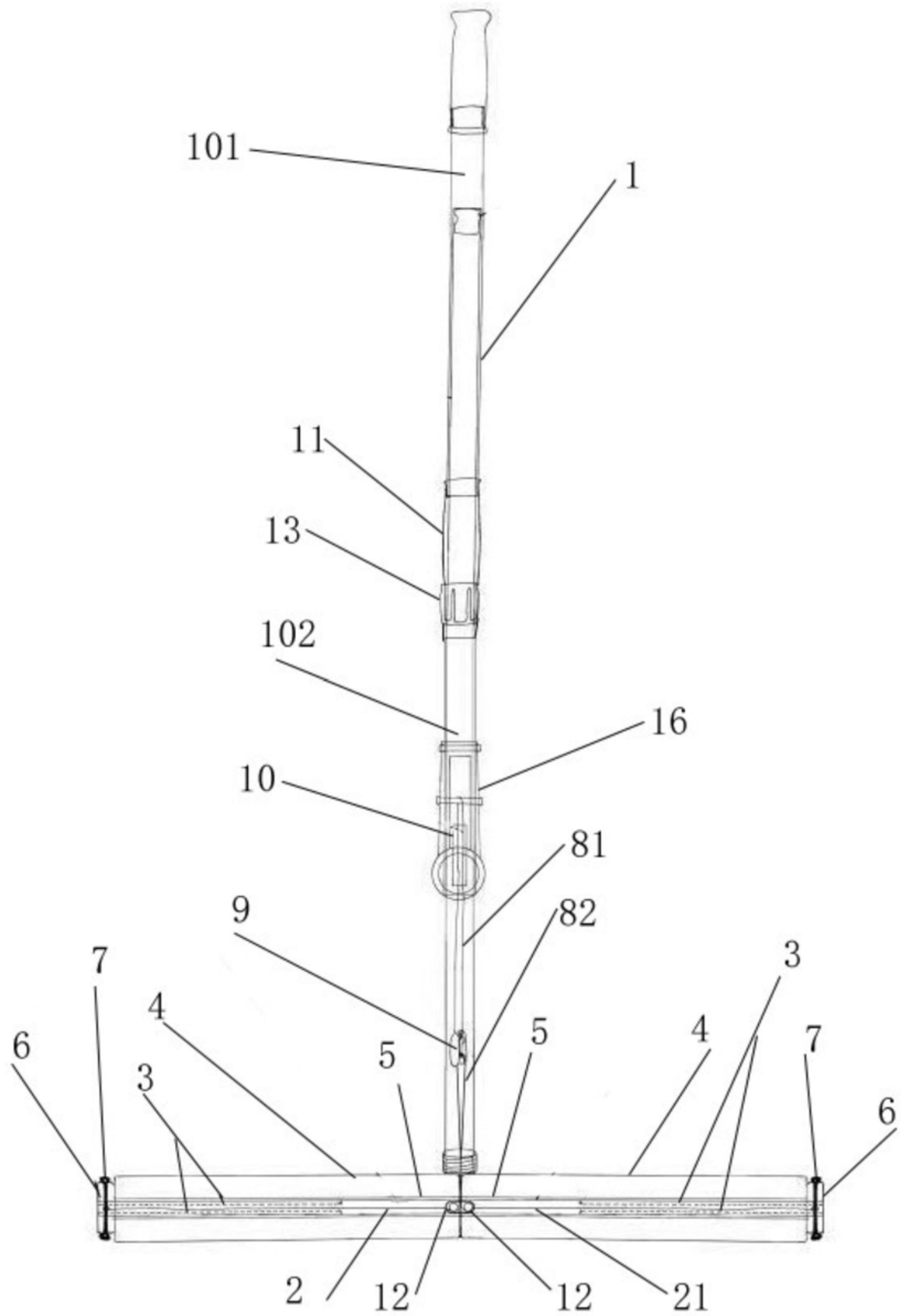


图2

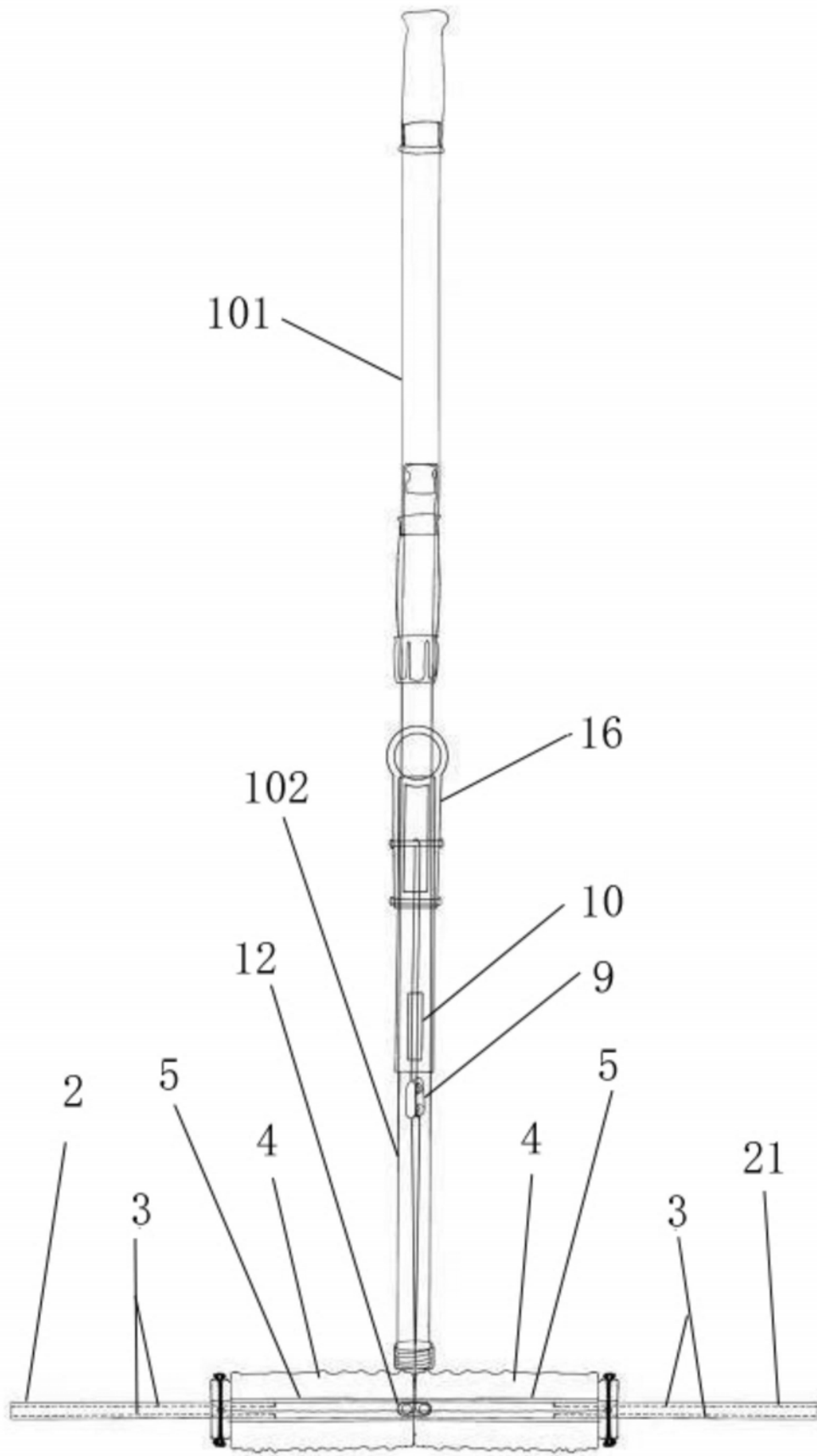


图3

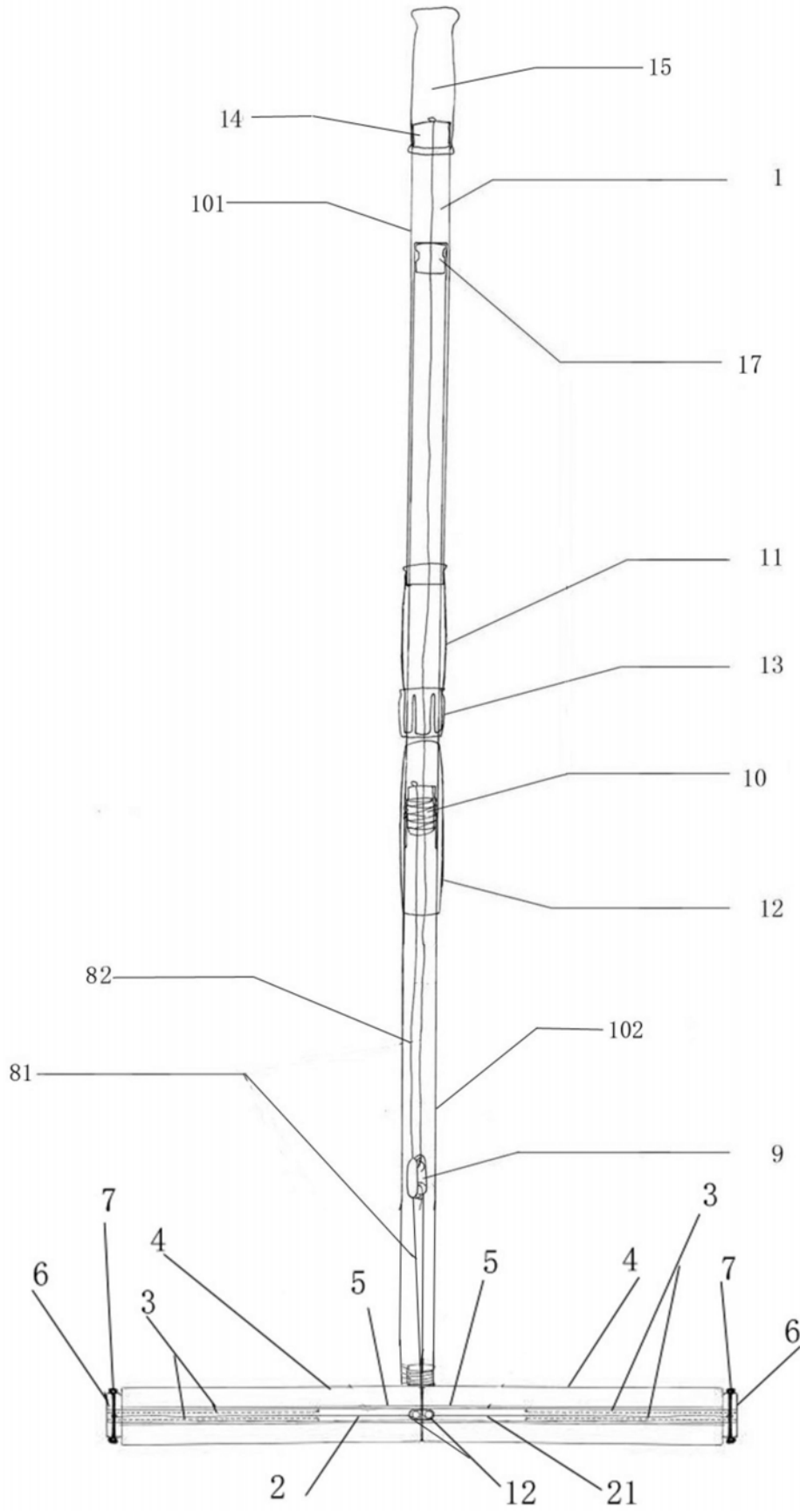


图4