

# (12) 实用新型专利

(10) 授权公告号 CN 201955148 U

(45) 授权公告日 2011. 08. 31

(21) 申请号 201120080642. 9

(22) 申请日 2011. 03. 24

(73) 专利权人 卢玲

地址 150056 黑龙江省哈尔滨市道外区卫星路 38 号哈尔滨市第二医院

(72) 发明人 卢玲

(74) 专利代理机构 哈尔滨东方专利事务所  
23118

代理人 陈晓光

(51) Int. Cl.

G01G 19/50 (2006. 01)

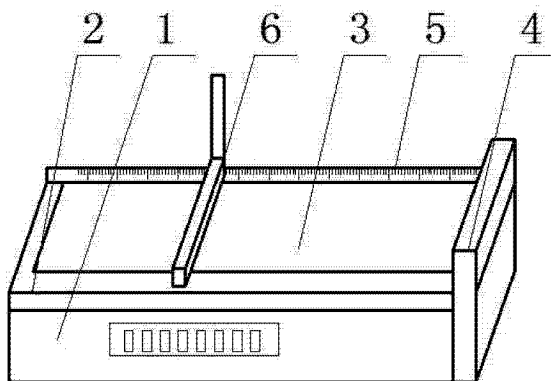
权利要求书 1 页 说明书 1 页 附图 1 页

## (54) 实用新型名称

新生儿体重秤

## (57) 摘要

本实用新型涉及一种新生儿体重秤, 现有的采用磅秤或者是钩秤称新生儿体重, 为了不至于使新生儿受凉均要将新生儿包裹起来, 测体重时厚的衣服、包被等重量一般凭经验估计后再扣除, 致使测量结果不准确, 测量过程繁琐。本实用新型的组成包括: 新生儿体重秤, 其组成包括: 磅秤(1), 所述的磅秤上面具有托盘(2), 所述的托盘里面具有加热垫(3), 所述的托盘的一端具有后挡板(4), 所述的托盘上与所述的后挡板垂直的一侧具有长度刻度板(5), 所述的长度刻度板连接滑动游标(6)。本产品测量新生儿的体重。



1. 一种新生儿体重秤,其组成包括:磅秤,其特征是:所述的磅秤上面具有托盘,所述的托盘里面具有加热垫,所述的托盘的一端具有后挡板,所述的托盘上与所述的后挡板垂直的一侧具有长度刻度板,所述的长度刻度板连接滑动游标。

## 新生儿体重秤

[0001] 技术领域：

[0002] 本实用新型涉及一种新生儿体重秤。

[0003] 背景技术：

[0004] 新生儿的体重是表征新生儿健康状态的重要指数，现有的称新生儿体重主要采用普通的钩秤或者磅秤，用婴儿磅秤测量：婴儿磅秤其最大称重量一般不超过 15 千克，测量时将新生儿放于秤盘中央即可读取新生儿的毛体重。用婴儿布兜加钩秤测量：这种方法所用的秤一般为最大称重不超过 10 千克的钩秤；婴儿布兜可用一块较结实的边长约 50~60 厘米的布制成，在其四角缝上较牢固的带子。测量时将婴儿放在布兜中央，拎起带子将布兜挂在秤钩上即可测量婴儿的毛体重。测量时要注意防止秤砣滑脱以免砸伤孩子，也要注意不要将布兜提得太高以免新生儿跌落受伤，最好在床上给婴儿称体重，这样比较安全。不管是采用磅秤或者是钩秤称新生儿体重，为了不至于使新生儿受凉均要将新生儿包裹起来，测体重时厚的衣服、包被等重量一般凭经验估计后再扣除，致使测量结果不准确，测量过程繁琐。

[0005] 发明内容：

[0006] 本实用新型的目的是针对上述存在的问题提供一种新生儿体重秤，能够不使新生儿受凉的情况下准确测量新生儿的体重。

[0007] 上述的目的通过以下的技术方案实现：

[0008] 新生儿体重秤，其组成包括：磅秤，所述的磅秤上面具有托盘，所述的托盘里面具有加热垫，所述的托盘的一端具有后挡板，所述的托盘上与所述的后挡板垂直的一侧具有长度刻度板，所述的长度刻度板连接滑动游标。

[0009] 有益效果：

[0010] 1. 本实用新型设置了加热垫，可以直接将新生儿放置在托盘上，测量新生儿的净重，避免穿戴衣物造成的测量结果不准确。

[0011] 本实用新型设置了长度刻度，并且用滑动游标测量，可以在测量新生儿体重的同时测量新生儿的身高，更准确地多方位地掌握新生儿的体征。

[0012] 附图说明：

[0013] 附图 1 是本实用新型的结构示意图。

[0014] 具体实施方式：

[0015] 实施例 1：

[0016] 新生儿体重秤，其组成包括：磅秤 1，所述的磅秤上面具有托盘 2，所述的托盘里面具有加热垫 3，所述的托盘的一端具有后挡板 4，所述的托盘上与所述的后挡板垂直的一侧具有长度刻度板 5，所述的长度刻度板连接滑动游标 6。

[0017] 使用方法

[0018] 打开加热垫将温度调节在恒定温度，将新生儿放置在托盘上，使得新生儿的脚底接触在后挡板上，滑动游标对准新生儿的头顶部位，读取新生儿的体重值和身高值。

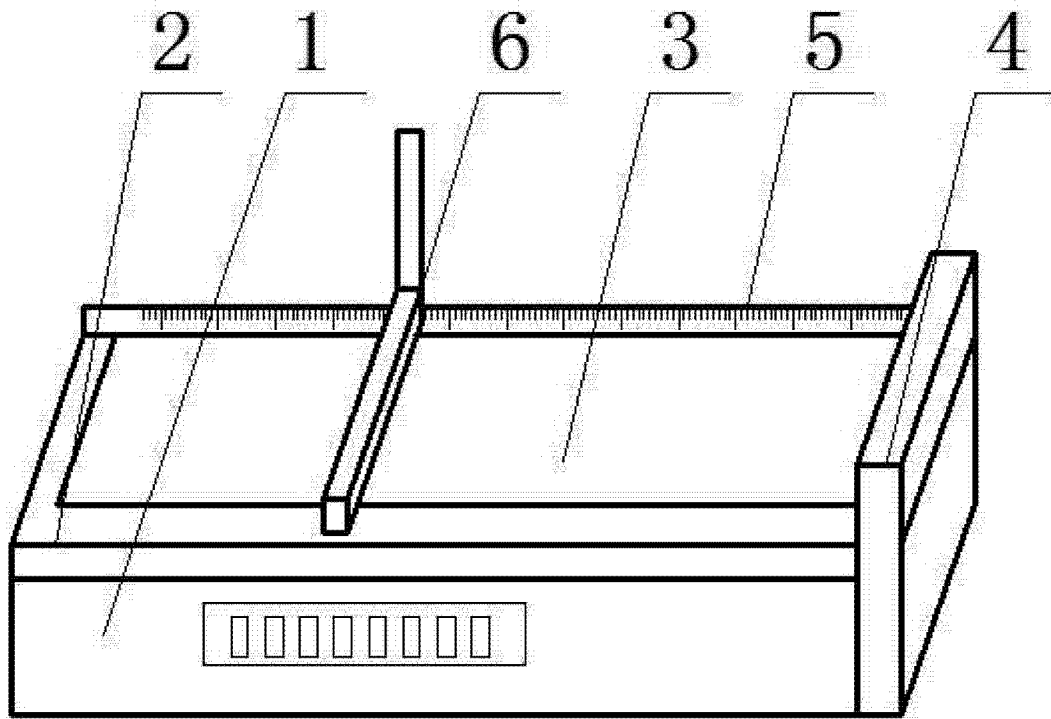


图 1