



(12) 发明专利申请

(10) 申请公布号 CN 103050344 A

(43) 申请公布日 2013. 04. 17

(21) 申请号 201110310339. 8

(22) 申请日 2011. 10. 13

(71) 申请人 上海电科电器科技有限公司

地址 200063 上海市普陀区武宁路 505 号 53
号楼 501 室

申请人 浙江正泰电器股份有限公司

(72) 发明人 顾翔 李甲 王传正 李俐
孙良权

(74) 专利代理机构 上海专利商标事务所有限公
司 31100

代理人 陆嘉

(51) Int. Cl.

H01H 73/04 (2006. 01)

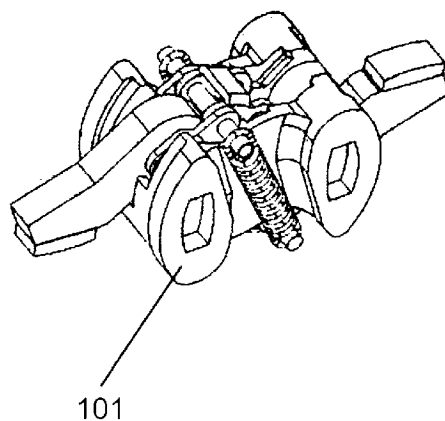
权利要求书 1 页 说明书 4 页 附图 9 页

(54) 发明名称

旋转双断点动触头模块

(57) 摘要

本发明揭示了一种旋转双断点动触头模块, 包括: 杆状块转子, 杆状块转子为单相独立, 杆状块转子的中心具有第一通孔, 第一通孔中安装第一轴, 杆状块转子在轴向的每一个侧面上具有第一凹槽, 第一凹槽中安装触头弹簧, 触头弹簧能在第一凹槽限定的范围内移动; 第一连杆, 安装在杆状块转子上, 第二轴穿过第一连杆; 第二连杆, 第二轴和第三轴分别穿过第二连杆; 触桥, 穿过杆状块转子设置, 触桥的外轮廓中心对称, 第一轴和第三轴分别穿过触桥, 触桥在两侧的端点焊接有触头。本发明的旋转双断点动触头模块能够实现旋转双断点动触头大电流短路分断动触头快速打开不回弹以及两个触点触头压力平衡。



1. 一种旋转双断点动触头模块,其特征在于,包括

杆状块转子,所述杆状块转子为单相独立,杆状块转子的中心具有第一通孔,第一通孔中安装第一轴,杆状块转子在轴向的每一个侧面上具有第一凹槽,第一凹槽中安装触头弹簧,触头弹簧能在第一凹槽限定的范围内移动;

第一连杆,安装在所述杆状块转子上,第二轴穿过第一连杆;

第二连杆,第二轴和第三轴分别穿过第二连杆;

触桥,穿过所述杆状块转子设置,触桥的外轮廓中心对称,第一轴和第三轴分别穿过触桥,触桥在两侧的端点焊接有触头。

2. 如权利要求 1 所述的旋转双断点动触头模块,其特征在于,

杆状块转子在轴向的每一个侧面上,具有两个相对杆状块转子的中心对称的联动孔以及两个相对杆状块转子的中心对称的半圆槽孔,其中位于轴向的同一个侧面上的两个联动孔的几何中心的连线与位于轴向的同一个侧面上的两个半圆槽孔的中心连线之间成固定的夹角,位于轴向的不同侧面上的联动孔和半圆槽孔各自是轴向同心的;

杆状块转子在径向具有不规则通孔,所述不规则通孔的宽度使得触桥能够穿过,杆状块转子在径向还具有第二凹槽,第二凹槽围绕每一个半圆槽孔设置。

3. 如权利要求 2 所述的旋转双断点动触头模块,其特征在于,

所述不规则通孔具有两个中心对称的第一曲面,所述第一曲面与触桥的外轮廓配合,限制触桥的初压力位置和最大斥开位置。

4. 如权利要求 3 所述的旋转双断点动触头模块,其特征在于,

所述触桥的外轮廓具有中心对称的两段第二曲面,第二曲面与所述第一曲面配合。

5. 如权利要求 2 所述的旋转双断点动触头模块,其特征在于,

在轴向同心的两个半圆槽孔中安装第一连杆,第一连杆以所述半圆槽孔为转动中心在所述第二凹槽内滑动,第一连杆的转动角度由第二凹槽的长度限制。

6. 如权利要求 5 所述的旋转双断点动触头模块,其特征在于,

所述第一连杆的两侧分别具有向外突起的短轴和第二通孔,所述短轴与半圆槽孔配合,所述第二通孔与第二轴配合;

第一连杆的平面厚度不大于第二凹槽的深度。

7. 如权利要求 1 所述的旋转双断点动触头模块,其特征在于,

所述第二连杆在两端分别具有第三通孔和第四通孔,其中第三通孔与第二轴配合,第四通孔与第三轴配合。

8. 如权利要求 1 所述的旋转双断点动触头模块,其特征在于,

触桥具有两个中心对称的第五通孔,第五通孔中安装第三轴;

触桥的中心位置具有腰形孔,第一轴安装在腰形孔中,第一轴能在腰形孔中沿槽长方向滑动,腰形孔的槽长方向与触桥上焊接触头的触点焊接面成固定夹角。

9. 如权利要求 1 所述的旋转双断点动触头模块,其特征在于,

触头弹簧挂在两根中心对称的第二轴上,并在杆状块转子的第一凹槽内移动。

旋转双断点动触头模块

技术领域

[0001] 本发明涉及断路器的触头模块,更具体地说,涉及断路器操作机构中的旋转双断点动触头模块。

背景技术

[0002] 塑壳断路器的双断点形式是当今塑壳断路器产品的发展方向之一,触头模块部分作为塑壳断路器重要的组成部分受到了非常大的重视,当代新型的高分断塑壳断路器基本都采用旋转双断点动触头结构,结构形式繁多,国内外同类产品中不乏具有附加功能的旋转动触头结构,其主要的附加功能为触头受电动斥力斥开后的自动卡紧防反弹功能,本发明所述的旋转双断点动触头结构不同于以往传统的结构,提供一种结构简单,可靠性极佳,所用零件较少的斥开卡住装置。触桥一旦受电动斥力斥开一较小角度,卡紧装置可以迅速将触桥卡在触头开距极限位置;旋转双断点触头结构另一必须解决的问题是保持两侧触头压力的平衡,本发明可以大幅度提高两组触头间压力的平衡并使其都满足预期触头压力的要求;另外还有弹簧保护结构,保护弹簧不受到电弧或金属粒子的损伤。

[0003] 申请号为 200810040543.0,公布号为 CN101320659A 的专利申请揭示了一种塑壳断路器的旋转双断点结构,包括:杆状块转子,轴向几何中心具有轴孔,轴向两侧具有数个中心对称的连杆通孔,轴向两端具有中心对称的联动孔,径向中心具有触桥通孔,径向两侧的侧壁上具有开口供放置触桥;触桥,穿过触桥通孔放置在杆状块转子的开口中,触桥的轴向几何中心具有第二通孔,对准杆状块转子的轴孔,第二轴穿过第二通孔以及轴孔,触桥具有数个中心对称的第一通孔;一组连杆,每一个具有连接孔和凸起短轴,连接孔对准触桥上的一个第一通孔,一组第一轴分别穿过互相对准的连接孔和第一通孔,突起短轴置于杆状块转子上一个连杆通孔中;一组触头弹簧,每一个的两端分别固定在中心对称的两个第一轴上。

[0004] 上述专利申请所揭示的旋转双断点结构在触桥,利用的是滑块机构,非连杆机构,滑块机构与连杆机构的机械运动轨迹完全不同,滑块机构容易引起滑动摩擦对运动灵活性造成影响。再者在杆状块转子中具有安装孔,使得装配次序较多,装配不够简便。

发明内容

[0005] 本发明旨在提出一种塑壳断路器触头模块中的新型的旋转双断点动触头模块结构,实现旋转双断点动触头大电流短路分断动触头快速打开不回弹、两个触点触头压力平衡。

[0006] 根据本发明,提出一种旋转双断点动触头模块,包括:

[0007] 杆状块转子,杆状块转子为单相独立,杆状块转子的中心具有第一通孔,第一通孔中安装第一轴,杆状块转子在轴向的每一个侧面上具有第一凹槽,第一凹槽中安装触头弹簧,触头弹簧能在第一凹槽限定的范围内移动;

[0008] 第一连杆,安装在杆状块转子上,第二轴穿过第一连杆;

[0009] 第二连杆,第二轴和第三轴分别穿过第二连杆;

[0010] 触桥,穿过杆状块转子设置,触桥的外轮廓中心对称,第一轴和第三轴分别穿过触桥,触桥在两侧的端点焊接有触头。

[0011] 在一个实施例中,杆状块转子在轴向的每一个侧面上,具有两个相对杆状块转子的中心对称的联动孔以及两个相对杆状块转子的中心对称的半圆槽孔,其中位于轴向的同一个侧面上的两个联动孔的几何中心的连线与位于轴向的同一个侧面上的两个半圆槽孔的中心连线之间成固定的夹角,位于轴向的不同侧面上的联动孔和半圆槽孔各自是轴向同心的;杆状块转子在径向具有不规则通孔,不规则通孔的宽度使得触桥能够穿过,杆状块转子在径向还具有第二凹槽,第二凹槽围绕每一个半圆槽孔设置。

[0012] 在一个实施例中,不规则通孔具有两个中心对称的第一曲面,第一曲面与触桥的外轮廓配合,限制触桥的初压力位置和最大斥开位置。触桥的外轮廓具有中心对称的两段第二曲面,第二曲面与第一曲面配合。

[0013] 在一个实施例中,在轴向同心的两个半圆槽孔中安装第一连杆,第一连杆以半圆槽孔为转动中心在第二凹槽内滑动,第一连杆的转动角度由第二凹槽的长度限制。第一连杆的两侧分别具有向外突起的短轴和第二通孔,短轴与半圆槽孔配合,第二通孔与第二轴配合;第一连杆的平面厚度不大于第二凹槽的深度。

[0014] 在一个实施例中,第二连杆在两端分别具有第三通孔和第四通孔,其中第三通孔与第二轴配合,第四通孔与第三轴配合。

[0015] 在一个实施例中,触桥具有两个中心对称的第五通孔,第五通孔中安装第三轴;触桥的中心位置具有腰形孔,第一轴安装在腰形孔中,第一轴能在腰形孔中沿槽长方向滑动,腰形孔的槽长方向与触桥上焊接触头的触点焊接面成固定夹角。

[0016] 在一个实施例中,触头弹簧挂在两根中心对称的第二轴上,并在杆状块转子的第一凹槽内移动。

[0017] 本发明的旋转双断点动触头模块能够实现旋转双断点动触头大电流短路分断动触头快速打开不回弹以及两个触点触头压力平衡。

附图说明

[0018] 本发明的上述的以及其他的特征、性质和优点将通过下面结合附图对实施例的描述而变得更加明显,在附图中,相同的附图标记始终表示相同的特征,其中:

[0019] 图 1a、1b、1c、1d 和 1e 揭示了根据本发明的一实施例的旋转双断点动触头模块的结构装配图。

[0020] 图 2a 和 2b 揭示了根据本发明的一实施例的旋转双断点动触头模块的触桥。

[0021] 图 3a、3b、3c 和 3d 揭示了根据本发明的一实施例的旋转双断点动触头模块的杆状块转子。

[0022] 图 4a、4b 和 4c 揭示了根据本发明的一实施例的旋转双断点动触头模块的第一连杆。

[0023] 图 5a 和 5b 揭示了根据本发明的一实施例的旋转双断点动触头模块的第二连杆。

[0024] 图 6 揭示了根据本发明的一实施例的旋转双断点动触头模块在分闸位置或脱扣位置的结构示意图。

[0025] 图 7 揭示了根据本发明的一实施例的旋转双断点动触头模块在合闸位置的结构示意图。

[0026] 图 8 揭示了根据本发明的一实施例的旋转双断点动触头模块在死点位置的结构示意图。

[0027] 图 9 揭示了根据本发明的一实施例的旋转双断点动触头模块在最大斥开位置的结构示意图。

[0028] 图 10a 和图 10b 揭示了根据本发明的一实施例的旋转双断点动触头模块在不平衡受力位置的结构示意图。

具体实施方式

[0029] 本发明提出一种旋转双断点动触头模块。图 1- 图 10 揭示了根据本发明的一实施例的旋转双断点动触头模块。该旋转双断点动触头模块包括：杆状块转子 101、第一连杆 102、第二连杆 103、触桥 104、第一轴 105、第二轴 106、第三轴 107 和触头弹簧 108。

[0030] 杆状块转子 101 为单相独立，杆状块转子 101 的中心具有第一通孔 110，第一通孔 110 中安装第一轴 105，杆状块转子 101 在轴向的每一个侧面上具有第一凹槽 111，第一凹槽 111 中安装触头弹簧 108，触头弹簧 108 能在第一凹槽 111 限定的范围内移动。

[0031] 第一连杆 102 安装在杆状块转子 101 上，第二轴 106 穿过第一连杆 102。

[0032] 第二轴 106 和第三轴 107 分别穿过第二连杆 103。

[0033] 触桥 104 穿过杆状块转子 101 设置，触桥 104 的外轮廓中心对称，第一轴 105 和第三轴 107 分别穿过触桥 104，触桥 104 在两侧的端点焊接有触头。

[0034] 图 3a、3b、3c 和 3d 揭示了根据本发明的一实施例的旋转双断点动触头模块的杆状块转子。杆状块转子 101 在轴向的每一个侧面上，具有两个相对杆状块转子的中心对称的联动孔 112 以及两个相对杆状块转子的中心对称的半圆槽孔 113。联动孔 112 和半圆槽孔 113 的总数均为 4 个。位于轴向的同一个侧面上的两个联动孔 112 的几何中心的连线与位于轴向的同一个侧面上的两个半圆槽孔 113 的中心连线之间成固定的夹角，位于轴向的不同侧面上的联动孔 112 和半圆槽孔 113 各自是轴向同心的。杆状块转子 101 在径向具有不规则通孔 114，不规则通孔 114 的宽度使得触桥 104 能够穿过。不规则通孔 114 具有两个中心对称的第一曲面 116，第一曲面 116 与触桥 104 的外轮廓配合，限制触桥 104 的初压力位置和最大斥开位置。杆状块转子 101 在径向还具有第二凹槽 115，第二凹槽 115 围绕每一个半圆槽孔 113 设置，因此，第二凹槽 115 的数量同样为 4 个。

[0035] 图 2a 和 2b 揭示了根据本发明的一实施例的旋转双断点动触头模块的触桥。触桥 104 具有两个中心对称的第五通孔 140，第五通孔 140 中安装第三轴 107，第三轴 107 与第五通孔 140 以微小间隙配合。触桥 104 的中心位置具有腰形孔 141，第一轴 105 安装在腰形孔 141 中，第一轴 105 与腰形孔 141 以微小间隙配合并能在腰形孔 141 中沿槽长方向滑动，腰形孔 141 的槽长方向与触桥 104 上焊接触头的触点焊接面成固定夹角。通过计算选择最优夹角可确保两侧触头接触压力平衡。触桥 104 的外轮廓具有中心对称的两段第二曲面 142，第二曲面 142 与不规则通孔 114 上的第一曲面 116 配合，第一曲面 116 和第二曲面 142 以微小间隙配合。

[0036] 图 4a、4b 和 4c 揭示了根据本发明的一实施例的旋转双断点动触头模块的第一连

杆。第一连杆 102 安装在轴向同心的两个半圆槽孔 113 中,第一连杆 102 以半圆槽孔 113 为转动中心在第二凹槽 115 内滑动,第一连杆 102 的转动角度由第二凹槽 115 的长度限制。第一连杆 102 的两侧分别具有向外突起的短轴 120 和第二通孔 121,短轴 120 与半圆槽孔 113 配合,第二通孔 121 与第二轴 106 配合。第二轴 106 穿过第二通孔 121 并以微小间隙与第二通孔 121 配合。第一连杆 102 的平面厚度不大于第二凹槽 115 的深度,以确保第二凹槽 115 能够有效限制第一连杆 102 的活动范围。第一连杆 102 的平面外轮廓不影响其本身在一定夹角范围内的自由旋转。

[0037] 图 5a 和 5b 揭示了根据本发明的一实施例的旋转双断点动触头模块的第二连杆。第二连杆 103 在两端分别具有第三通孔 130 和第四通孔 131,其中第三通孔 130 与第二轴 106 配合,第四通孔 131 与第三轴 107 配合。

[0038] 第一轴 105 沿杆状块转子 101 的轴向方向穿过杆状块转子 101 的第一通孔 110 和触桥 104 的腰形孔 141,第一轴 105 与第一通孔 110 和腰形孔 141 均以微小间隙配合。两个第二轴 106 以中心对称方式沿杆状块转子 101 的轴向方向穿过第一连杆 102 的第二通孔 121 和第二连杆 103 的第三通孔 130。触头弹簧 108 挂在两根中心对称的第二轴 106 上。触头弹簧 108 在杆状块转子 101 的轴向两侧的第一凹槽 111 内运动。第三轴 107 以中心对称方式沿杆状块转子 101 的轴向方向穿过第二连杆 103 的第四通孔 131 和触桥 104 的第五通孔 140。

[0039] 图 6-图 10 揭示了根据本发明的一实施例的旋转双断点动触头模块的工作原理。其中图 6 揭示了在分闸位置或脱扣位置的结构示意图,图 7 揭示了在合闸位置的结构示意图,图 8 揭示了在死点位置的结构示意图,图 9 揭示了在最大斥开位置的结构示意图,图 10 揭示了在不平衡受力位置的结构示意图。

[0040] 当断路器分闸位置,此时在触头弹簧拉力的作用下,连杆逆时针方向受力旋转,通过第一轴将作用力传递给第一连杆,迫使第一连杆逆时针旋转,同时通过第一连杆 1、第二连杆和触桥形成的四连杆机构,迫使触桥逆时针旋转,最终触桥的第二曲面依靠到杆状块转子的第一曲面上,旋转双断点动触头模块结构保持如图 6 位置。

[0041] 对于断路器再扣位置,其与分闸位置相同,这里不再重复描述。

[0042] 当断路器合闸位置,此时在触头弹簧拉力的作用下,连杆逆时针方向受力旋转,通过第一轴将作用力传递给第一连杆,迫使第一连杆逆时针旋转,同时通过第一连杆、第二连杆和触桥形成的四连杆机构,迫使触桥逆时针旋转,最终触桥上的触头与静触头相接触,旋转双断点动触头模块结构保持如图 7 位置。

[0043] 本发明的旋转双断点动触头模块能够实现旋转双断点动触头大电流短路分断动触头快速打开不回弹以及两个触点触头压力平衡。

[0044] 上述实施例是提供给熟悉本领域内的人员来实现或使用本发明的,熟悉本领域的人员可对上述实施例作出种种修改和变化而不脱离本发明的思想,因而本发明的保护范围并不是被上述实施例所限,而应该是符合权利要求提到的创新特征的最大范围。

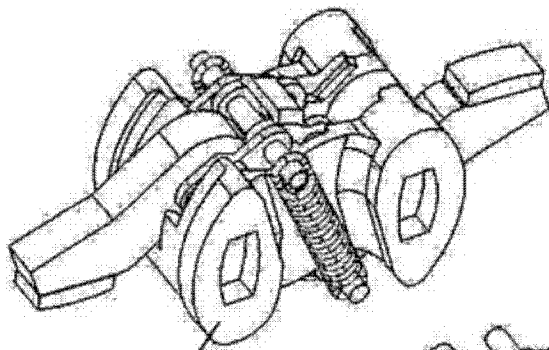


图 1a

101

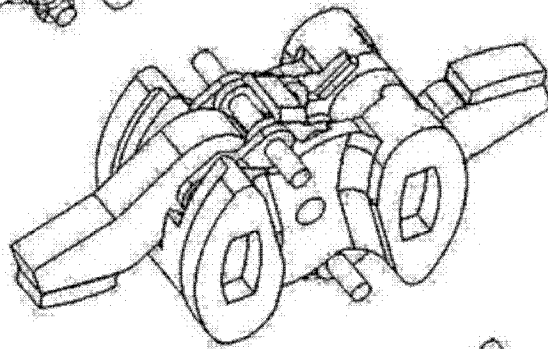
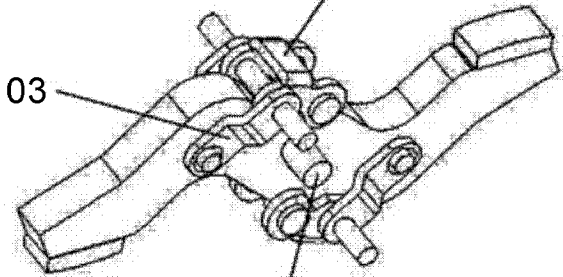


图 1b

102

103



105

图 1c

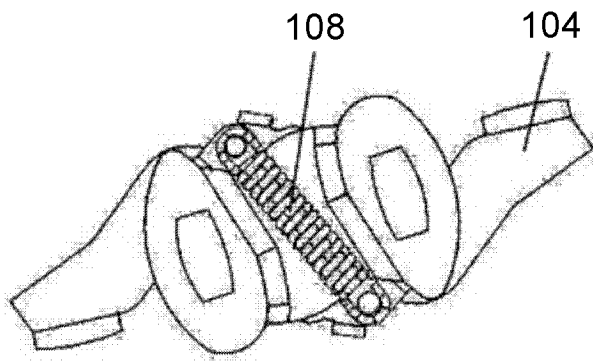


图 1d

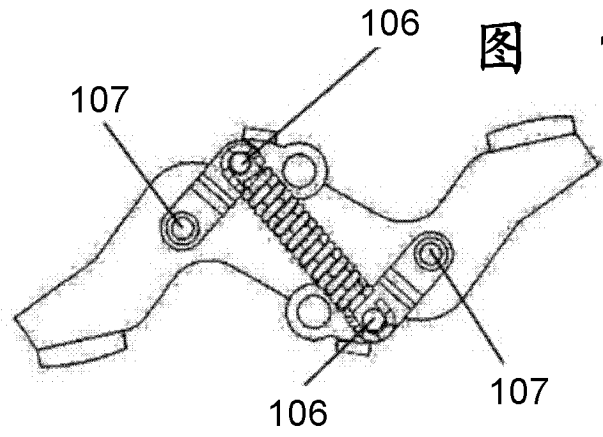


图 1e

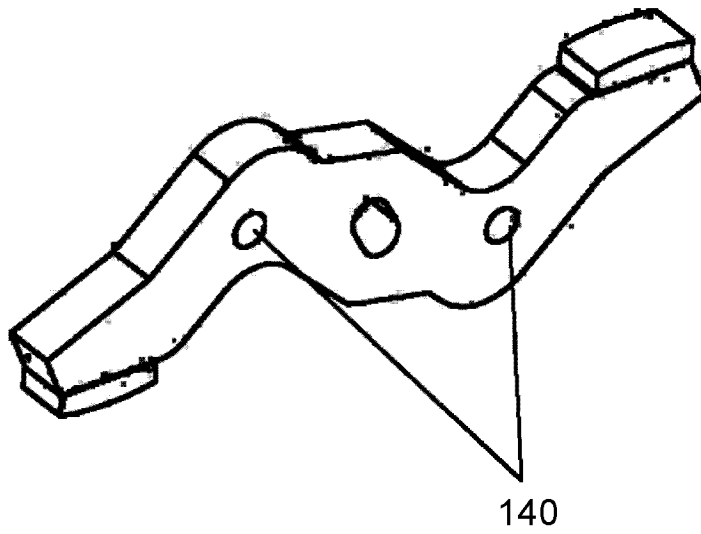


图 2a

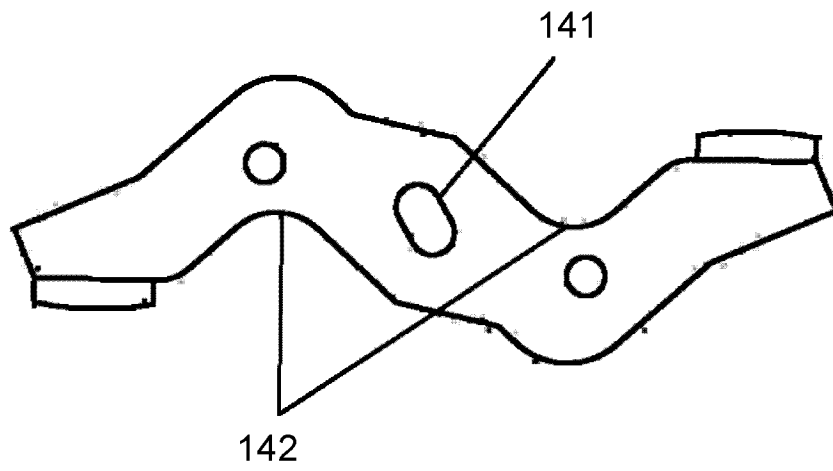


图 2b

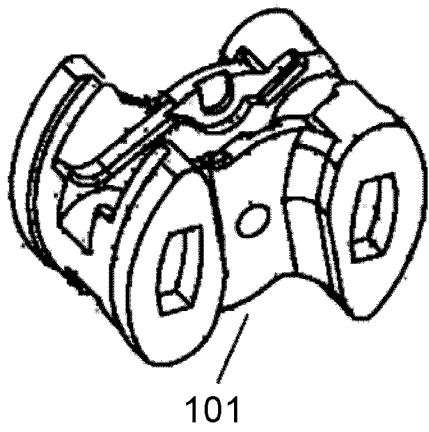


图 3a

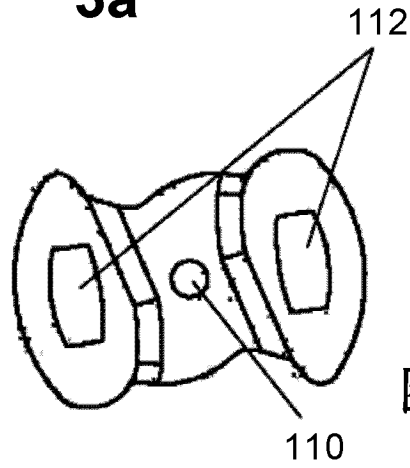


图 3b

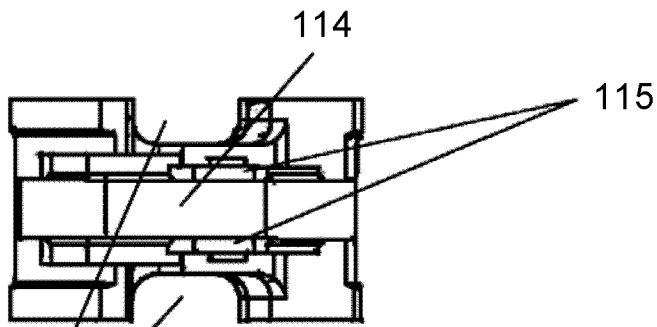


图 3c

111

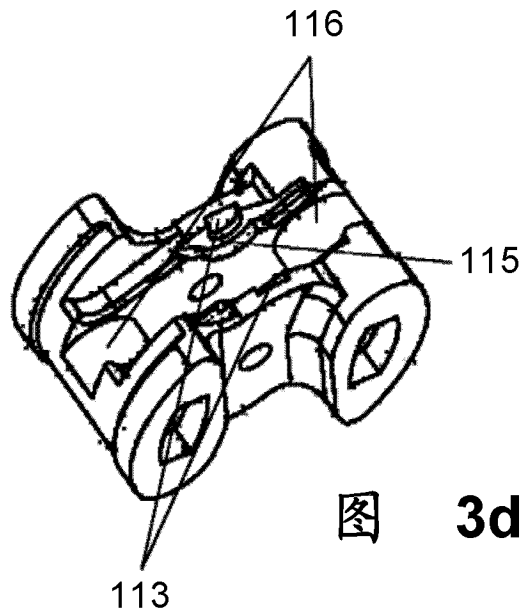


图 3d

113

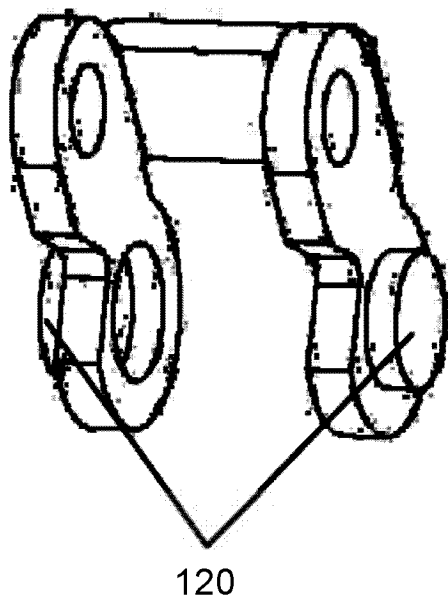


图 4a

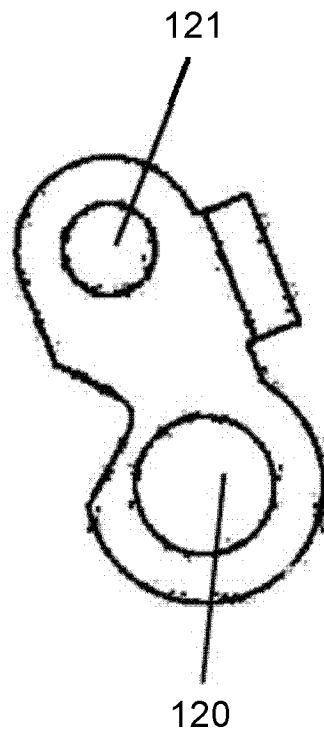


图 4b

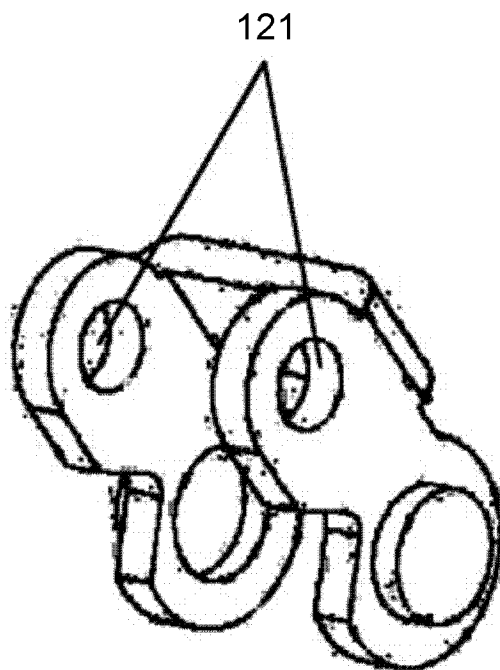
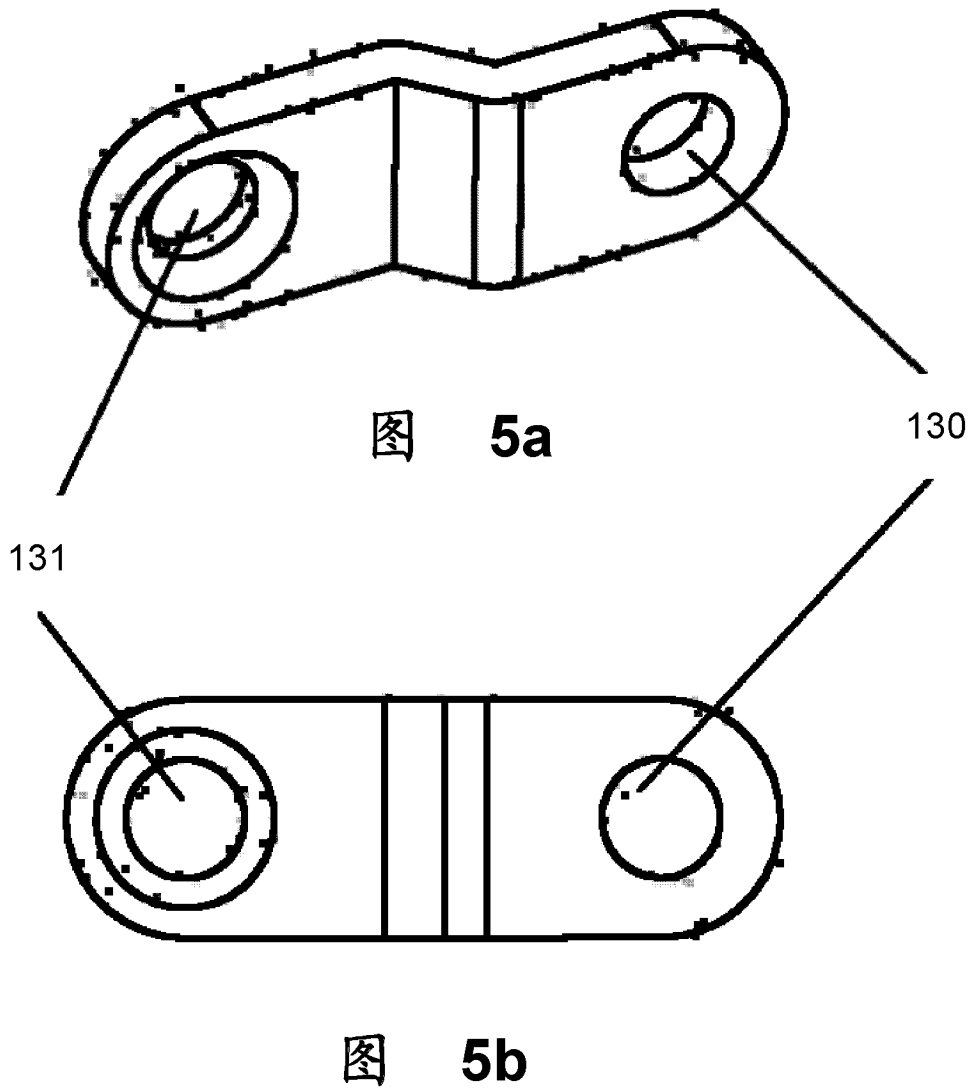


图 4c



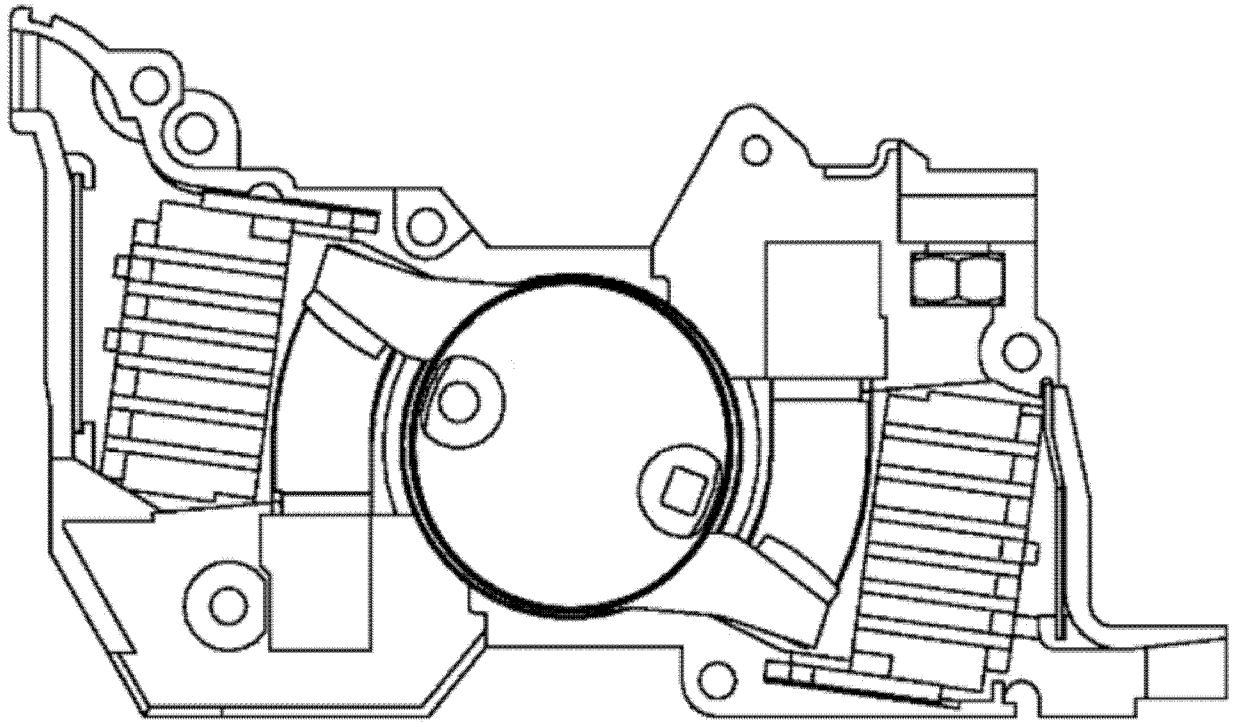


图 6

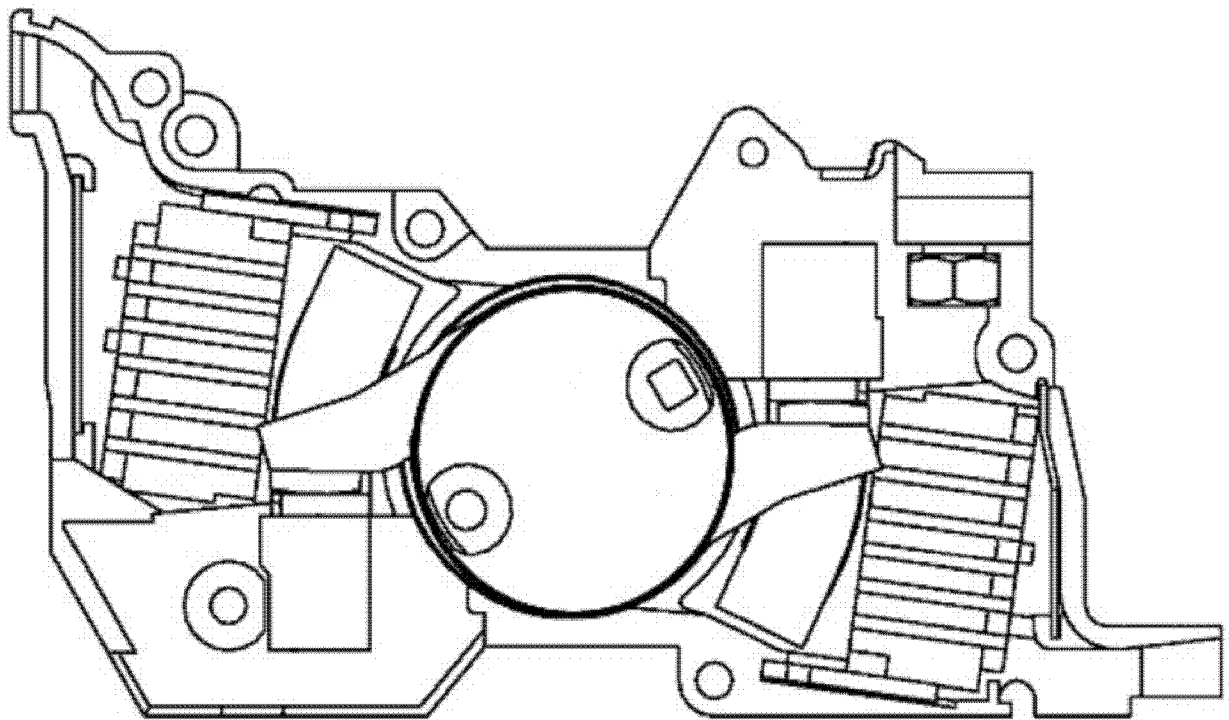


图 7

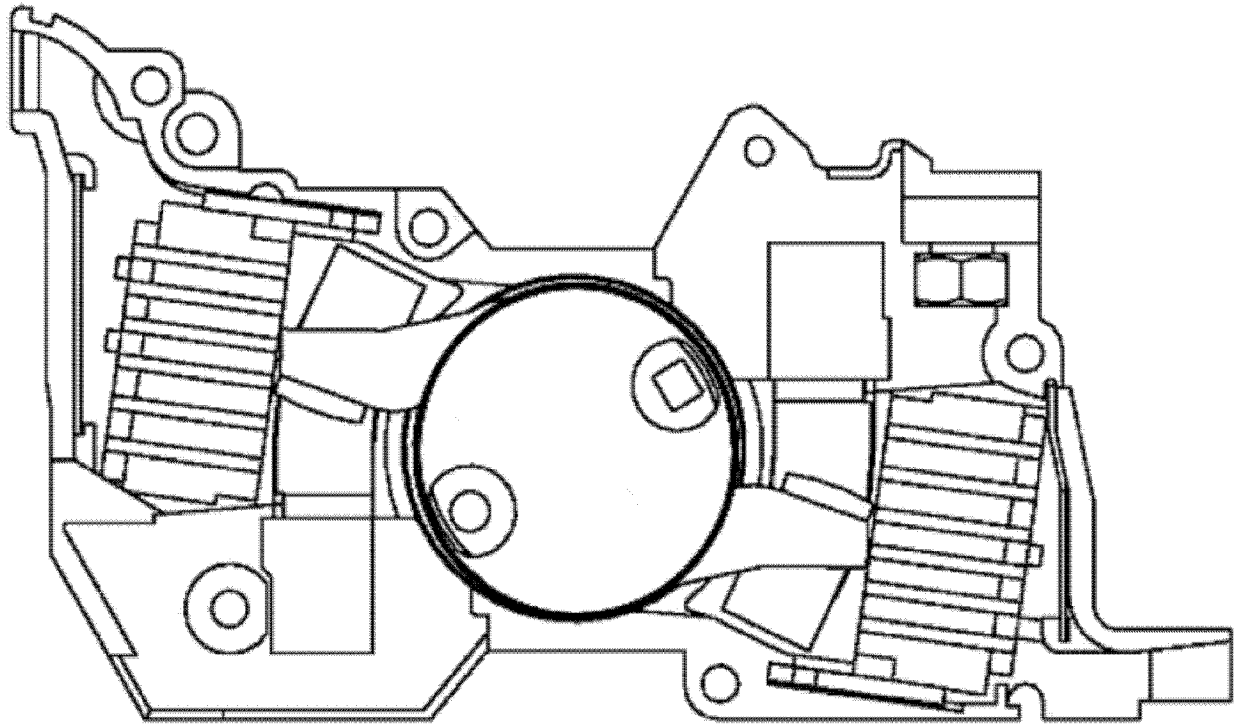


图 8

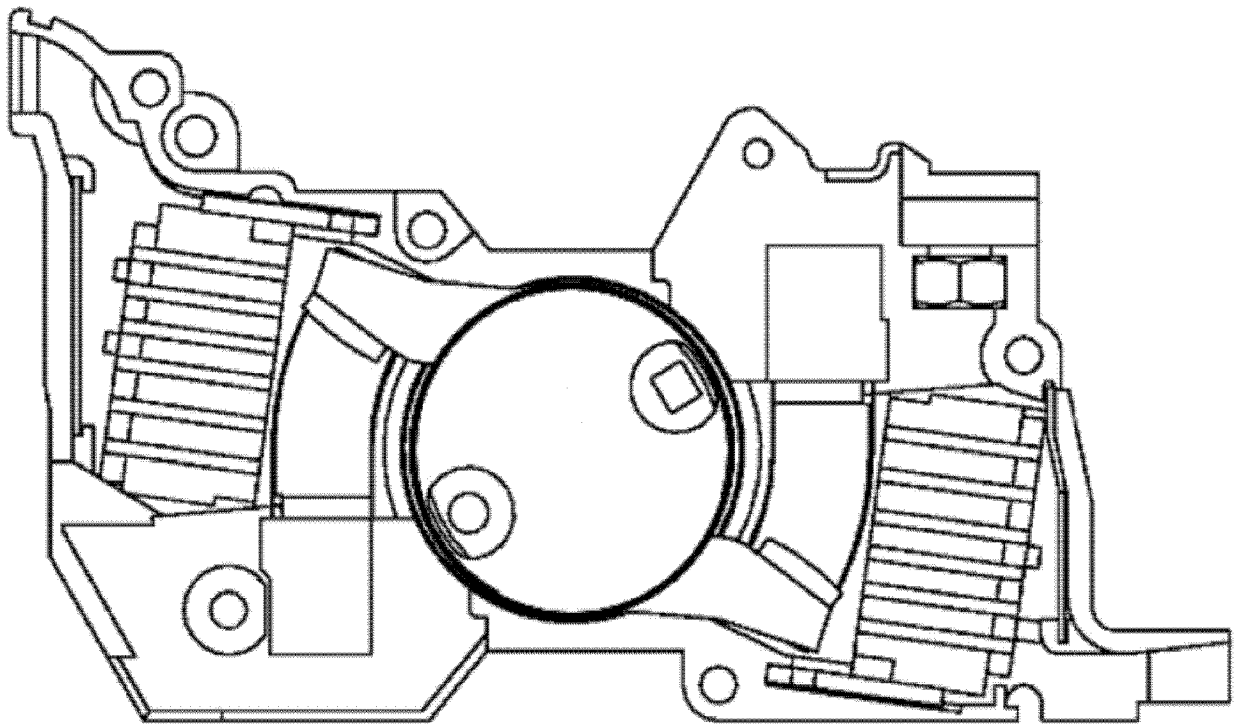


图 9

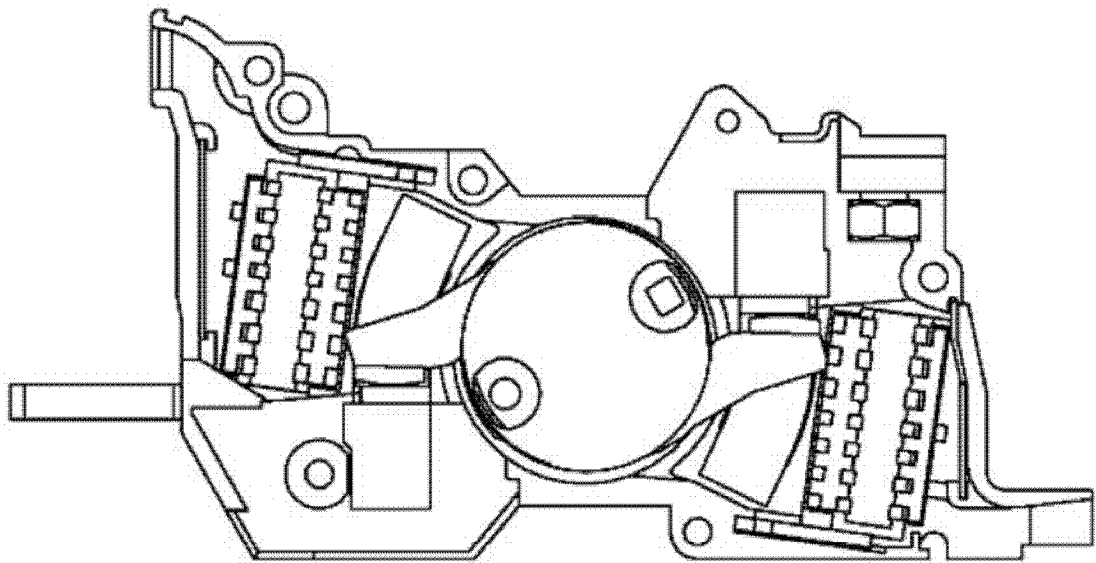


图 10a

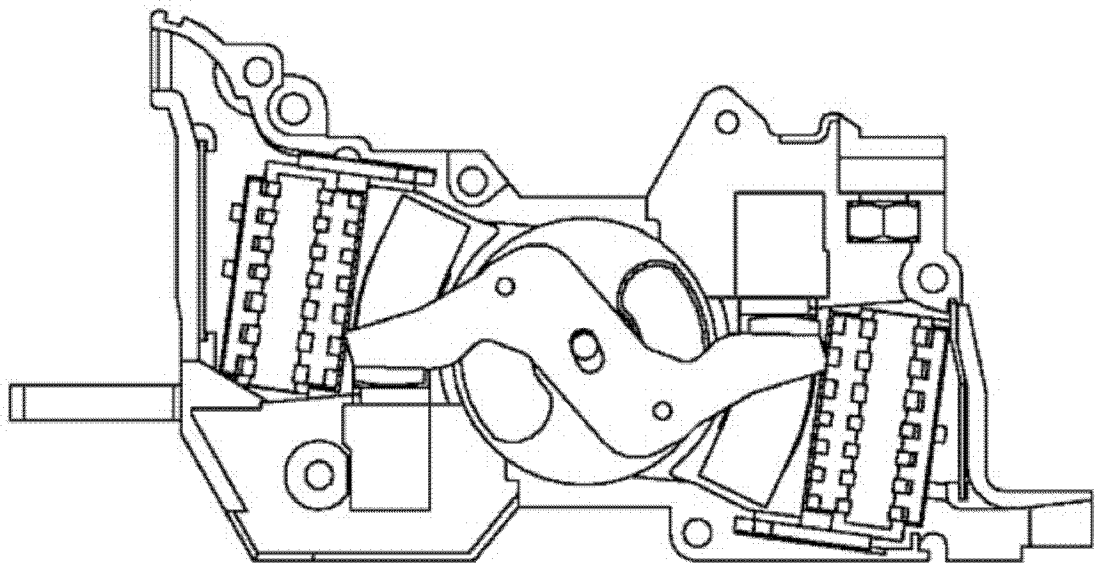


图 10b