



**ФЕДЕРАЛЬНАЯ СЛУЖБА
ПО ИНТЕЛЛЕКТУАЛЬНОЙ СОБСТВЕННОСТИ**

(12) ТИТУЛЬНЫЙ ЛИСТ ОПИСАНИЯ ПОЛЕЗНОЙ МОДЕЛИ К ПАТЕНТУ

(21)(22) Заявка: **2013141710/02, 10.09.2013**

(24) Дата начала отсчета срока действия патента:
10.09.2013

Приоритет(ы):

(22) Дата подачи заявки: **10.09.2013**

(45) Опубликовано: **27.04.2014** Бюл. № 12

Адрес для переписки:

**450075, Республика Башкортостан, г. Уфа, а/я
18, (для Ибатуллина М.Г.)**

(72) Автор(ы):

Ибатуллин Марат Гумарович (RU)

(73) Патентообладатель(и):

Ибатуллин Марат Гумарович (RU)

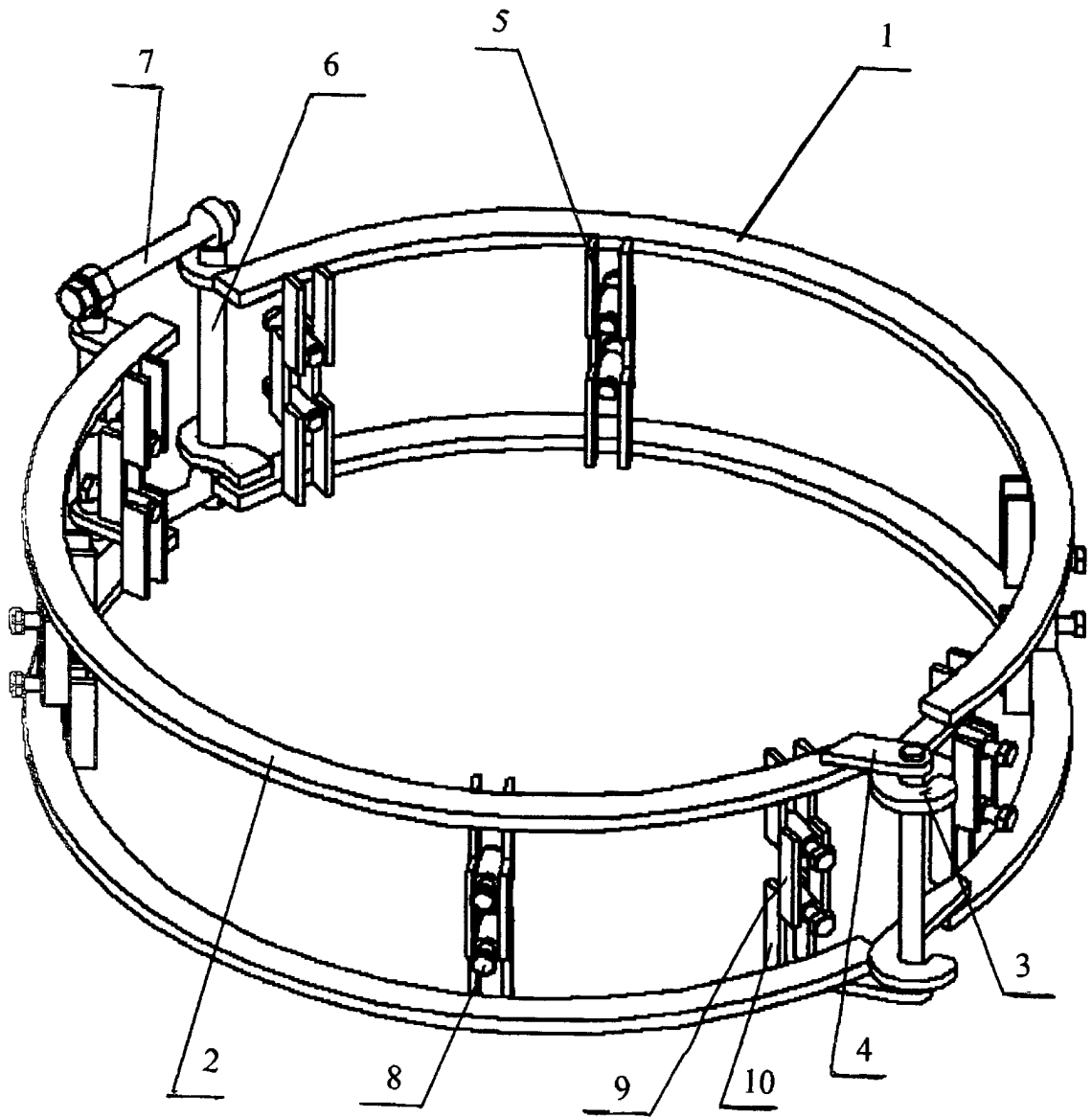
(54) ЦЕНТРАТОР ТРУБ НАРУЖНЫЙ

(57) Формула полезной модели

1. Центратор труб наружный, содержащий дугообразные секции и приваренные к ним по периметру регулируемые упоры, при этом соседние секции соединены друг с другом посредством серьги и крюка, закрепленными на их концах, а концы первой и последней секций соединены соединительным устройством, отличающийся тем, что соединительное устройство состоит из приваренных к концам упомянутых секций двух осей с отверстиями, в которые продеты стягивающие болты, при этом упоры выполнены в виде двух пар пластин зацепления с секциями центратора, приваренных к двум соединительным пластинам с образованием расстояния между каждой парой пластин, причем все шесть пластин приварены с двух сторон к высоким гайкам с образованием арочного пространства между пластинами зацепления с секциями центратора.

2. Центратор труб наружный по п.1, отличающийся тем, что он оснащен съемными регулируемыми упорами.

RU 140080 U1



RU 140080 U1