



ФЕДЕРАЛЬНАЯ СЛУЖБА
ПО ИНТЕЛЛЕКТУАЛЬНОЙ СОБСТВЕННОСТИ,
ПАТЕНТАМ И ТОВАРНЫМ ЗНАКАМ

(12) ОПИСАНИЕ ПОЛЕЗНОЙ МОДЕЛИ К ПАТЕНТУ (титульный лист)

(21), (22) Заявка: 2008130501/22, 23.07.2008

(24) Дата начала отсчета срока действия патента:
23.07.2008

(45) Опубликовано: 27.11.2008 Бюл. № 33

Адрес для переписки:

197198, Санкт-Петербург, Мытнинская наб.,
7/5, кв.28, Ю.П. Полякову

(72) Автор(ы):

Поляков Юрий Петрович (RU)

(73) Патентообладатель(и):

Поляков Юрий Петрович (RU)

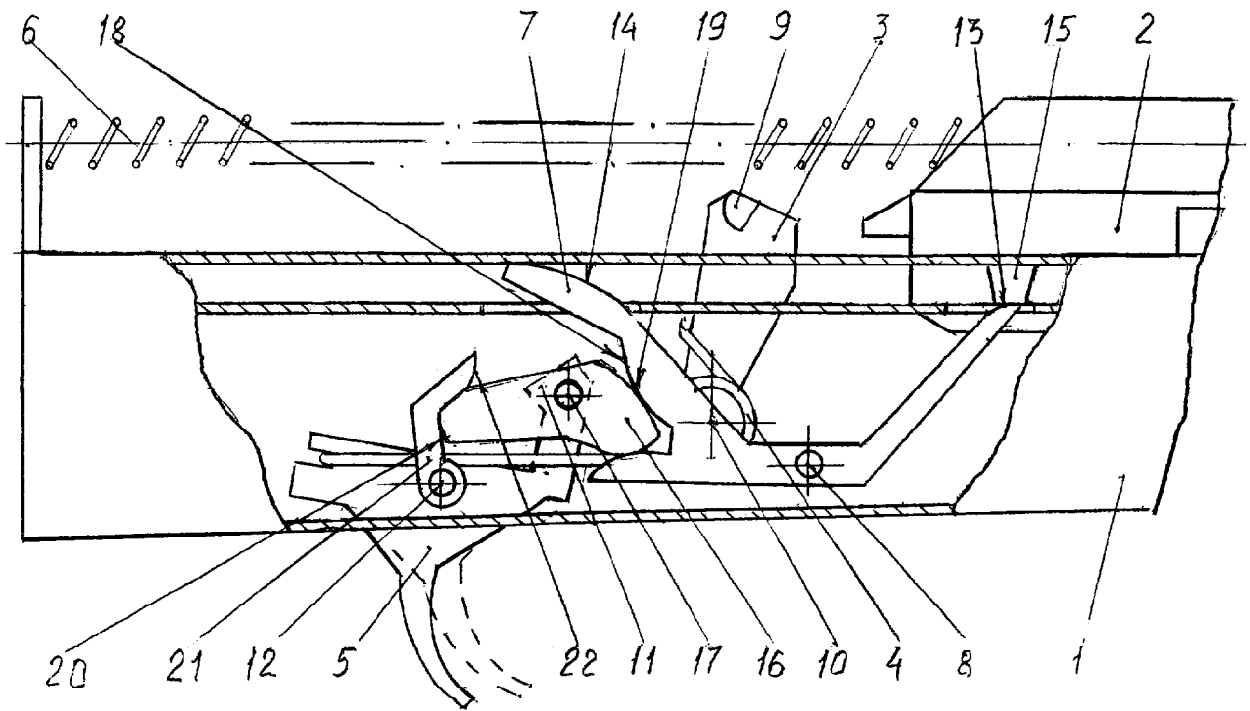
(54) УДАРНО-СПУСКОВОЙ МЕХАНИЗМ САМОЗАРЯДНОГО СТРЕЛКОВОГО ОРУЖИЯ

(57) Формула полезной модели

1. Ударно-спусковой механизм самозарядного стрелкового оружия, содержащий ствольную коробку, затворную раму, установленную на ствольной коробке с возможностью продольного перемещения, курок с боевой пружиной, несущий на себе боевой взвод и установленный в ствольной коробке с возможностью поворота вокруг оси вращения, спусковой крючок, шарнирно установленный в ствольной коробке с возможностью зацепления с боевым взводом курка и снабженный средством запираения, выполненным в виде толкателя, установленного в ствольной коробке с возможностью продольного перемещения, взаимодействующего с затворной рамой и взаимодействующего со спусковым крючком, а также возвратную пружину, отличающийся тем, что средство запираения спускового крючка выполнено в виде двуколенного рычага, установленного в ствольной коробке с возможностью поворота вокруг оси вращения, взаимодействующего с затворной рамой и связанного со спусковым крючком, при этом двуколенный рычаг имеет передний и задний рабочие профили, выполненные на концах каждого из колен для взаимодействия с затворной рамой, а на затворной раме со стороны, обращенной к двуколенному рычагу, выполнен выступ для взаимодействия с передним и задним рабочими профилями двуколенного рычага.

2. Ударно-спусковой механизм по п.1, отличающийся тем, что двуколенный рычаг связан со спусковым крючком через посредство кулачка, шарнирно установленного в ствольной коробке с возможностью передачи вращательного движения от двуколенного рычага на спусковой крючок, для чего на двуколенном рычаге и на кулачке выполнены обращенные друг к другу поверхности скольжения для вхождения кулачка в зацепление с двуколенным рычагом по сопряженным профилям, вместе с тем на кулачке со стороны, обращенной к спусковому крючку, выполнен рабочий профиль, а на спусковом крючке со стороны, обращенной к кулачку, выполнен как одно целое со спусковым крючком рычаг, имеющий контактную поверхность под рабочий профиль кулачка.

RU 7 8 5 6 2 U 1



RU 7 8 5 6 2 U 1