

(19)  
(12)

(KR)  
(A)

(51) 。 Int. Cl.<sup>7</sup>  
D06F 58/28

(11)  
(43)

10-2004-0046063  
2004 06 05

(21) 10-2002-0073878  
(22) 2002 11 26

(71) 20

(72) 2 210 1207

(74)  
:

(54)

, 가 , , ,  
RPM  
가 가 , 가 , 가 .

3

/

1

2 1 A-A

3

가

(1) (3)가 1 2 (1) (2)가  
(6) 가 (7) (3) (3) (4) (5)  
(9) (3) (3) (1) (1) (6) (8) (3)  
(10)가 (11)가  
(12)가

(1) (13) (13) 가 (7) (13)  
(3) (6) (14) (13) (3)  
가 (15)가 (16)  
(16) (1) (18)가 (16)  
(17)

(1) (2) (2) (3) (6)  
(8) (3) 가 ( )가 (3) (3) (9)  
(6)

(3) (6) (4)가  
(4) (5) (6) (6) (6) /  
(6) ( )

가 (3)  
(12)가 (6)

(11) (11) (10)가

(4)가 (3)

(6)

(14) (13) (6) (6) (6) (7) (15)  
(3) (3) (6) 가 (14) 가  
(6) 가 (13)  
(3) (3) (16) (13) 가

가 (17) (16) (1) 가 (18)  
(3) 가 (13) 가 (10) (11)  
가 가

가

, 가

(RPM)

, 가

, 가

,

3

3

(S11 S12).

(RPM) (S1

3).

(S14).

(S14), (RPM)가 1 (1400 RPM)

(S15).

1) (S15), 가 1 (1400 RPM) 1 (T

(S16).

200 RPM) (S15), 가 1 (1400 RPM)가 2 (1

(S17), (S17).

2 (S17), 가 2 (1200 RPM)

(T2) (S18 ).

RPM) (S17), 가 2 (1200 RPM)가 3 (1000

(S19).

3 (S19), 가 3 (1000 RPM)

(T3) (S20).

RPM) (S19), 가 3 (1000 RPM)가 4 (800

(S21), 가 4 (800 RPM)

(T4) (S22).

, 1 4 (T1 T4) (S23).

4, 1, 2, 3 (T4) T1 < T2 < T3 < T4 . (T1), 2 1 (T2), 3 2 > (T3) 3 4 > (

, 가 ,

가

가 RPM

가 , 가

(57)

1.

가 ;

(RPM)

; ,

(RPM)

2.

1 ,

(RPM)

(RPM)가

3.

1 ,

(RPM)

가 1

1

,

가 2

2

,

가 3

3

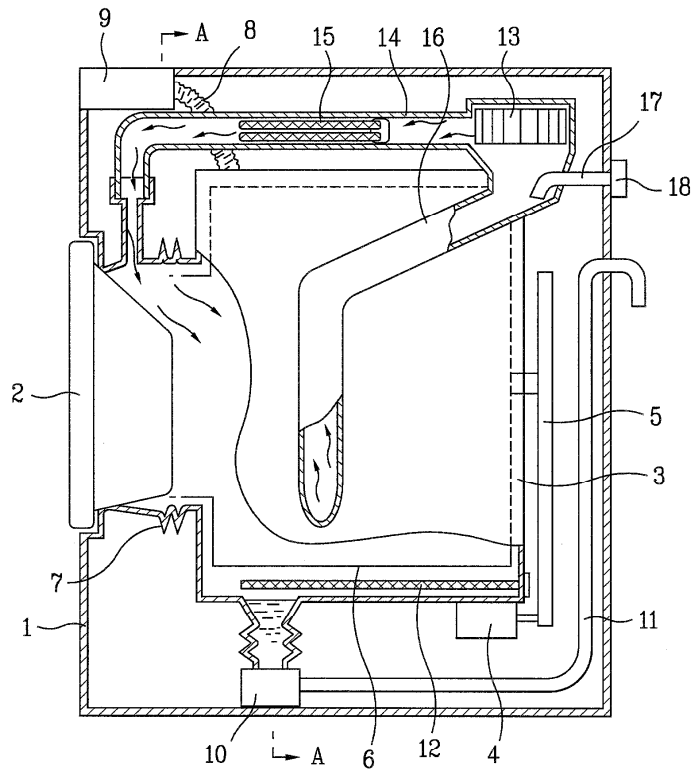
,

가 4 4

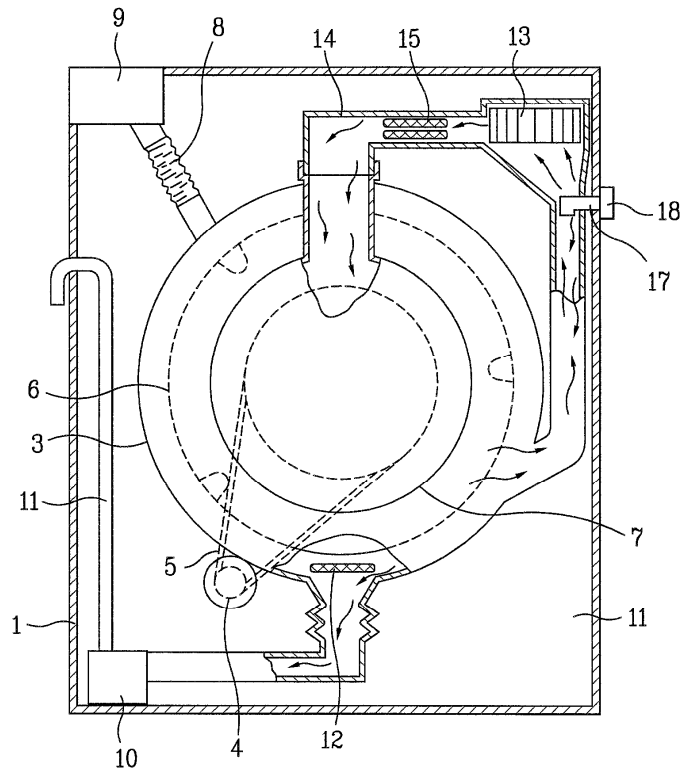
4.  
3 ,  
1 4 1 > 2 > 3 > 4

5.  
3 ,  
1 4 1 < 2 < 3 < 4

1



2



3

