

(19)
(12)

(KR)
(B1)

(51) 。 Int. Cl.7
H04M 7/06

(45)
(11)
(24)

2004 02 14
10-0419014
2004 02 03

(21) 10-2001-0008991
(22) 2001 02 22

(65)
(43)

10-2002-0068739
2002 08 28

(73) 416

(72) 133 903 1001

(74)
:

(54)

V5.2 가
, V5.
2 ,
,
가 C- 가
가 C-
3a
V5.2 , ,

1 V5.2
2
3

V5.2

*
 LE; AN;
 Sm DL; Sm prot;
 L2; LE MDL - EST - REQ;
 MDL - REL - IND; SABME;
 UA; LCC; C-

V5.2 (Local Exchange;LE) (Access Network;AN)
 가 (LE) (AN) V5.2 가
 가 V5.2 가 가
 가 V5.2 (LE) (AN) 가
 가 (LE) (AN) V5.2 " "VID " " ID " "PSTN 가 (St (U
 artup) V5.2 " " (Sm DL) (start up) V5.2 (C-path)
 nblock)"
 2(L2) (Sm DL) V5.2 7 OS 7
 (AN) V5.2 가 (LE) (Sm
 DL) (MDL - EST - REQ) (Sm DL) (Protection primary) (Sm
 (MDL - REL - IND) (Start up) 가
 (Start up)
 secondary) (Protection Primary) 가 (Protection
 (one link)
 C-
 V5.2 가 C- (LCC) 가 , bcc 가 ,
 C- (LCC) 1 (LCC) 0 PSTN 가 , C- (LCC) 2 ISDN 가 ,
 V5.2 C- (LCC) 2 ISDN 가
 가 V5.2 가 가
 V5.2 , , , ,

가 , 가 C- C- , , , bcc , pstn ,

3 가 C- C- 가 V5.2 C- (Sm DL) (AN) (Sm DL) (Prot

ction-primary) (MDL-EST-REQ) (L2) (AN) (Sm DL) 가 (Prot

, V5.2 (MDL-REL-IND) (L2) (AN) (Sm DL)

(Protection-secondary) (SABME) (AN) (UA) V5.2

가 (AN) 가 (SABME) (AN) (UA) V5.2

(L2) (Sm DL) (Protection control) (M-EST-CON) (L2)

(AN) (Sm DL) (Protection control) (MDL-REL-IND) (L2)

(Sm prot) (Sm DL) (down) (LCC-0) C- V5.2

(Sm prot) C- (LCC-0) (Switch over com) (AN)

(AN) C- (LCC-0) C- (LCC) (Switch over ack) (Sm prot)

(Sm DL) C- (LCC) (Sm prot) (control)

(Move-Data-Link) (Sm DL) (control) C- (LCC-0) (SABME)

(L2) (Sm DL) (AN) (SABME) (AN) (SABME)

(Sm DL) (UA) (Link control) , bcc , pstn (AN)

(AN) (SABME) (Sm DL) (AN)

pstn (UA) 가 (Sm DL) (Sm prot)

(down) C- (LCC-1) (Switch over com) (

(Sm prot) (AN) C- (LCC-1) (Move-Data-Link) (Switch ov

er ACK) (Sm DL) pstn (SABME) (AN) (SABME)

(AN) (Sm DL) pstn (SABME) (Sm DL) (UA)

(AN) pstn (startup) (SABME) (Sm DL) (UA)

V5.2 가 C-

C- 가

(57)

1.

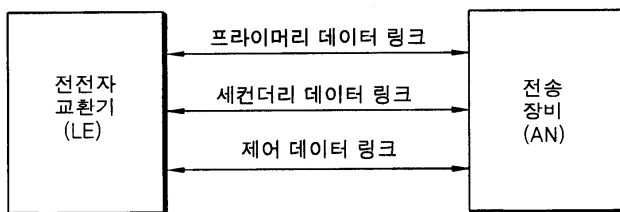
V5.2

가 가 C- 가 C- C-

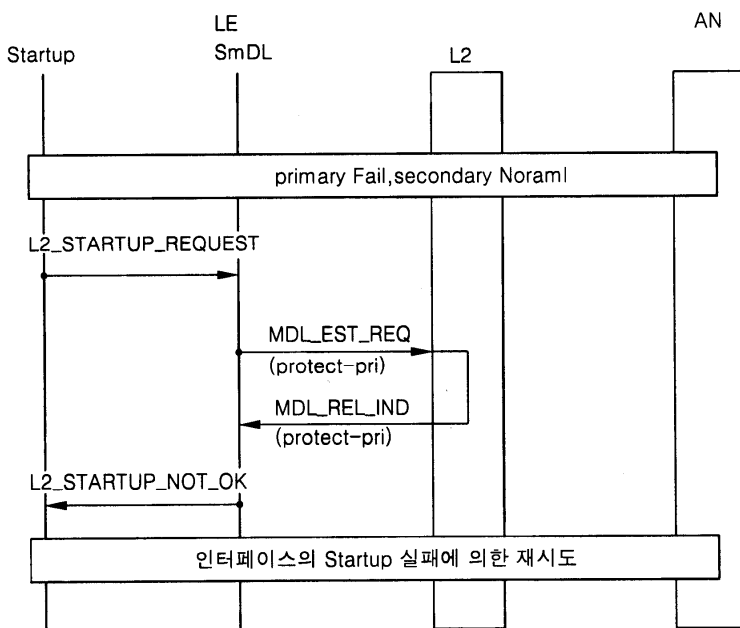
2.

1 , bcc , pstn

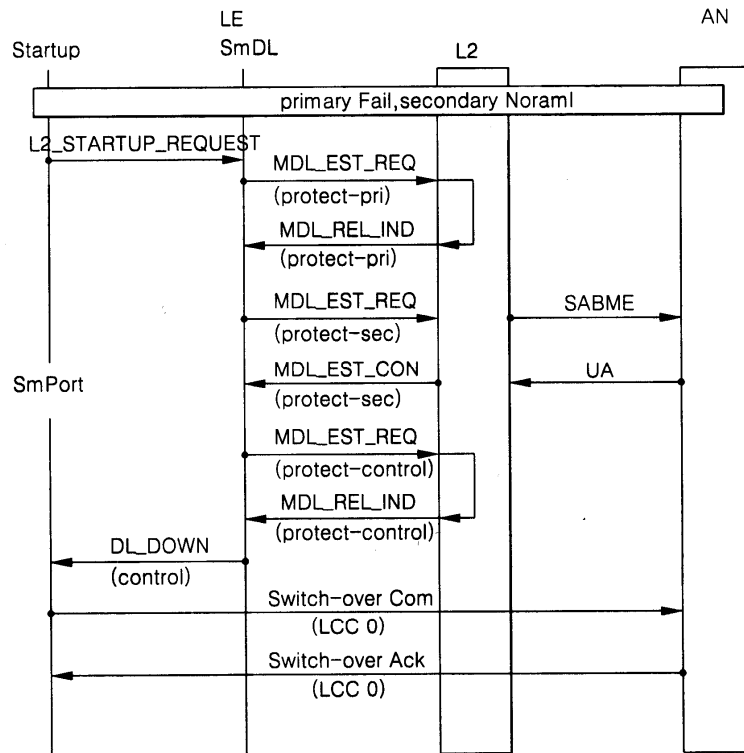
1



2



3a



3b

