

특허청구의 범위

청구항 1

휴대단말기에서 MP3파일의 편집 및 전송방법에 있어서,
 MP3모드에서 MP파일목록보기를 선택하는 과정과,
 상기 MP3파일목록 중 선택된 MP3파일을 재생하는 과정과,
 상기 MP3파일 재생 중 가사보기 선택 시, 상기 재생중인 MP3파일의 가사를 표시하는 과정과,
 상기 가사 중 출력되는 노래에 해당하는 가사를 표시하며 상기 MP3파일이 재생되는 과정과,
 상기 MP3파일 재생 중 가사전송을 선택 시, 상기 재생중인 MP3파일의 가사를 해당수신자에게 전송하는 과정으로 이루어짐을 특징으로 하는 MP3파일의 편집 및 전송방법.

청구항 2

제1항에 있어서, 상기 재생중인 MP3파일의 가사를 전송하는 과정이,
 전체가사 선택 시, 상기 재생중인 MP3파일의 전체가사를 전송하는 과정과,
 부분가사 선택 시, 상기 재생중인 MP3파일 중 해당부분의 가사만을 선택하여 전송하는 과정으로 이루어짐을 특징으로 하는 MP3파일의 편집 및 전송방법.

청구항 3

제1항에 있어서,
 상기 MP3파일 재생 중 가사목록보기를 선택하는 과정과,
 상기 가사목록 중 선택된 가사를 표시하는 과정과,
 가사전송 선택 시, 상기 선택된 가사를 해당수신자에게 전송하는 과정이 더 포함됨을 특징으로 하는 MP3파일의 편집 및 전송방법.

청구항 4

제1항에 있어서,
 상기 MP3파일목록 중 선택된 MP3파일의 전송을 선택하는 과정과,
 전체 MP3파일 선택 시, 상기 선택된 전체 MP3파일을 전송하는 과정과,
 부분 MP3파일 선택 시, 상기 선택된 MP3파일 중 해당부분만을 편집하여 전송하는 과정이 더 포함됨을 특징으로 하는 MP3파일의 편집 및 전송방법.

청구항 5

제1항에 있어서,
 상기 MP3모드에서 가사목록보기를 선택하는 과정과,
 상기 가사목록 중 선택된 가사를 표시하는 과정과,
 재생 선택 시, 상기 선택된 가사에 해당하는 MP3파일이 재생되는 과정과,
 가사전송 선택 시, 상기 선택된 가사를 해당 수신자에게 전송하는 과정이 더 포함됨을 특징으로 하는 MP3파일의 편집 및 전송방법.

청구항 6

제5항에 있어서,
 상기 선택된 가사 중 출력되는 노래에 해당하는 가사를 표시하며 상기 MP3파일이 재생됨을 특징으로 하는 MP3파

일의 편집 및 전송방법.

청구항 7

제5항에 있어서,

상기 MP3파일 재생 중 가사목록보기를 선택하는 과정과,

상기 가사목록 중 선택된 가사를 표시하는 과정과,

가사전송 선택 시, 상기 표시된 가사를 해당수신자에게 전송하는 과정이 더 포함됨을 특징으로 하는 MP3파일의 편집 및 전송방법.

청구항 8

제5항에 있어서, 상기 선택된 가사를 전송하는 과정이,

전체가사 선택 시, 상기 재생중인 MP3파일의 전체가사를 전송하는 과정과,

부분가사 선택 시, 상기 재생중인 MP3파일 중 해당부분의 가사만을 선택하여 전송하는 과정으로 이루어짐을 특징으로 하는 MP3파일의 편집 및 전송방법.

청구항 9

휴대단말기에서 MP3파일의 편집 및 전송방법에 있어서,

MP3모드에서 MP파일목록보기를 선택하는 과정과,

상기 MP3파일목록 중 선택된 MP3파일을 재생하는 과정과,

상기 MP3파일 재생 중 가사보기 선택 시, 상기 재생중인 MP3파일의 전체가사를 표시하는 과정과,

상기 전체가사 중 출력되는 노래에 해당하는 가사를 표시하며 상기 MP3파일이 재생되는 과정과.

상기 MP3파일 재생 중 가사전송을 선택 시, 상기 가사전송의 종류를 선택하는 과정과,

상기 가사전송의 종류 중 전체가사 선택 시, 상기 재생중인 MP3파일의 전체가사를 전송하는 과정과,

상기 가사전송의 종류 중 부분가사 선택 시, 상기 재생중인 MP3파일 중 해당부분의 가사만을 선택하여 전송하는 과정으로 이루어짐을 특징으로 하는 MP3파일의 편집 및 전송방법.

청구항 10

휴대단말기에서 MP3파일의 편집 및 전송방법에 있어서,

MP3모드에서 MP파일목록보기를 선택하는 과정과,

상기 MP3파일목록 중 선택된 MP3파일을 재생하는 과정과,

상기 MP3파일 재생 중 가사보기 선택 시, 상기 재생중인 MP3파일의 전체가사를 표시하며, 상기 전체가사 중 출력되는 노래에 해당하는 가사를 표시하며 상기 MP3파일이 재생되는 과정과.

상기 MP3파일 재생 중 가사목록보기를 통해 선택된 가사를 표시하며, 가사전송 선택 시 상기 선택된 가사를 해당수신자에게 전송하는 과정으로 이루어짐을 특징으로 하는 MP3파일의 편집 및 전송방법.

청구항 11

제10항에 있어서,

상기 MP3파일 재생 중 가사전송을 선택 시, 상기 재생중인 MP3파일의 가사를 해당수신자에게 전송하는 과정이 더 포함됨을 특징으로 하는 MP3파일의 편집 및 전송방법.

청구항 12

휴대단말기에서 MP3파일의 편집 및 전송방법에 있어서,

MP3모드에서 MP파일목록보기를 선택하는 과정과,

상기 MP3파일목록 중 선택된 MP3파일을 재생하는 과정과,

상기 MP3파일 재생 중 가사보기 선택 시, 상기 재생중인 MP3파일의 전체가사를 표시하며, 상기 전체가사 중 출력되는 노래에 해당하는 가사를 표시하며 상기 MP3파일이 재생되는 과정과.

상기 MP3파일목록 중 선택된 MP3파일의 전송을 선택하는 과정과,

상기 MP3파일의 전송 중 전체 MP3파일 선택 시 상기 선택된 전체 MP3파일을 전송하며, 부분 MP3파일 선택 시 상기 선택된 MP3파일 중 해당부분만을 편집하여 전송하는 과정으로 이루어짐을 특징으로 하는 MP3파일의 편집 및 전송방법.

청구항 13

제12항에 있어서,

상기 MP3파일 재생 중 가사전송을 선택 시, 상기 재생중인 MP3파일의 가사를 해당수신자에게 전송하는 과정이 더 포함됨을 특징으로 하는 MP3파일의 편집 및 전송방법.

청구항 14

휴대단말기에서 MP3파일의 편집 및 전송방법에 있어서,

MP3모드에서 MP파일목록보기를 선택하는 과정과,

상기 MP3파일목록 중 선택된 MP3파일을 재생하는 과정과,

상기 MP3파일 재생 중 가사보기 선택 시, 상기 재생중인 MP3파일의 전체가사를 표시하며, 상기 전체가사 중 출력되는 노래에 해당하는 가사를 표시하며 상기 MP3파일이 재생되는 과정과.

상기 MP3모드에서 가사목록보기를 선택하는 과정과,

상기 가사목록 중 선택된 가사를 표시하며, 재생 선택 시 상기 선택된 가사에 해당하는 MP3파일이 재생되고, 가사전송 선택 시 상기 선택된 가사를 해당 수신자에게 전송하는 과정으로 이루어짐을 특징으로 하는 MP3파일의 편집 및 전송방법.

청구항 15

제14항에 있어서,

상기 MP3파일 재생 중 가사전송을 선택 시, 상기 재생중인 MP3파일의 가사를 해당수신자에게 전송하는 과정이 더 포함됨을 특징으로 하는 MP3파일의 편집 및 전송방법.

청구항 16

제14항에 있어서,

상기 MP3파일목록 중 선택된 MP3파일의 전송을 선택하는 과정과,

전체 MP3파일 선택 시, 상기 선택된 전체 MP3파일을 전송하는 과정과,

부분 MP3파일 선택 시, 상기 선택된 MP3파일 중 해당부분만을 편집하여 전송하는 과정이 더 포함됨을 특징으로 하는 MP3파일의 편집 및 전송방법.

명세서

발명의 상세한 설명

발명의 목적

발명이 속하는 기술 및 그 분야의 종래기술

- [0003] 본 발명은 휴대단말기의 MP3파일에 관한 것으로, 특히 휴대단말기에서 MP3파일재생 중 해당 MP3파일의 전체가사를 표시하거나 상기 MP3파일 및 해당가사를 편집하여 전송하는 방법에 관한 것이다.
- [0004] 현재 휴대 이동통신 단말기는 음성 통신 기능 이외에 고속의 데이터를 전송할 수 있는 구조로 변환하고 있다. 즉, IMT 2000 규격의 이동통신 망을 구현하면, 상기 휴대 단말기를 이용하여 음성통신 이외에 고속의 데이터 통신을 구현할 수 있다. 상기 데이터 통신을 수행하는 휴대 단말기에서 처리할 수 있는 데이터들은 패킷 데이터 및 영상데이터들이 될 수 있다. 또한 휴대단말기에 카메라나 TV수신기 등을 부가하여 동영상신호를 표시할 수 있는 기능이 구현되고 있다. 따라서 상기와 같이 카메라를 구비하는 휴대단말기는 영상 화면을 촬영하여 동영상(moving picture) 및 정지영상(still picture)으로 표시할 수 있으며, 또한 촬영된 영상 화면을 전송할 수도 있다. 또한 TV수신기를 구비하는 상기 휴대 단말기는 수신되는 영상신호를 표시할 수 있다. 또한 상기와 같은 휴대 단말기는 MP3기능을 구비하여, 별도의 MP3플레이어가 필요 없이 MP3파일을 들을 수 있다.
- [0005] 그러나 상기 MP3기능을 구비한 휴대단말기에는 노래와 가사가 동기화되어 표시부에 한 줄씩의 가사를 표시할 뿐이다. 또한 MP3파일이나 해당가사를 편집하거나 전송할 수 있는 서비스가 제공되지는 않는다.

발명이 이루고자 하는 기술적 과제

- [0006] 따라서 본 발명의 목적은 휴대단말기에서 MP3파일 재생 중 해당 전체가사를 표시하는 방법을 제공함에 있다.
- [0007] 본 발명의 다른 목적은 휴대단말기에서 MP3파일을 편집하여 전송하는 방법을 제공함에 있다.
- [0008] 본 발명의 또 다른 목적은 휴대단말기에서 MP3파일의 해당가사를 편집하여 전송하는 방법을 제공함에 있다.
- [0009] 상기 목적을 달성하기 위한 휴대단말기에서 MP3파일의 편집 및 전송방법이, MP3모드에서 MP파일목록보기를 선택하는 과정과, 상기 MP3파일목록 중 선택된 MP3파일을 재생하는 과정과, 상기 MP3파일 재생 중 가사보기 선택 시, 상기 재생중인 MP3파일의 전체가사를 표시하는 과정과, 상기 전체가사 중 출력되는 노래에 해당하는 가사를 표시하며 상기 MP3파일이 재생되는 과정과, 상기 MP3파일 재생 중 가사전송을 선택 시, 상기 재생중인 MP3파일의 가사를 해당수신자에게 전송하는 과정으로 이루어짐을 특징으로 한다.
- [0010] 또한 상기 목적을 달성하기 위한 휴대단말기에서 MP3파일의 편집 및 전송방법이, MP3모드에서 MP파일목록보기를 선택하는 과정과, 상기 MP3파일목록 중 선택된 MP3파일을 재생하는 과정과, 상기 MP3파일 재생 중 가사보기 선택 시, 상기 재생중인 MP3파일의 전체가사를 표시하는 과정과, 상기 전체가사 중 출력되는 노래에 해당하는 가사를 표시하며 상기 MP3파일이 재생되는 과정과, 상기 MP3파일 재생 중 가사전송을 선택 시, 상기 가사전송의 종류를 선택하는 과정과, 상기 가사전송의 종류 중 전체가사 선택 시, 상기 재생중인 MP3파일의 전체가사를 전송하는 과정과, 상기 가사전송의 종류 중 부분가사 선택 시, 상기 재생중인 MP3파일 중 해당부분의 가사만을 선택하여 전송하는 과정으로 이루어짐을 특징으로 한다.
- [0011] 또한 상기 목적을 달성하기 위한 휴대단말기에서 MP3파일의 편집 및 전송방법이, MP3모드에서 MP파일목록보기를 선택하는 과정과, 상기 MP3파일목록 중 선택된 MP3파일을 재생하는 과정과, 상기 MP3파일 재생 중 가사보기 선택 시, 상기 재생중인 MP3파일의 전체가사를 표시하며, 상기 전체가사 중 출력되는 노래에 해당하는 가사를 표시하며 상기 MP3파일이 재생되는 과정과, 상기 MP3파일 재생 중 가사목록보기를 통해 선택된 가사를 표시하며, 가사전송 선택 시 상기 선택된 가사를 해당수신자에게 전송하는 과정으로 이루어짐을 특징으로 한다.
- [0012] 또한 상기 목적을 달성하기 위한 휴대단말기에서 MP3파일의 편집 및 전송방법이, MP3모드에서 MP파일목록보기를 선택하는 과정과, 상기 MP3파일목록 중 선택된 MP3파일을 재생하는 과정과, 상기 MP3파일 재생 중 가사보기 선택 시, 상기 재생중인 MP3파일의 전체가사를 표시하며, 상기 전체가사 중 출력되는 노래에 해당하는 가사를 표시하며 상기 MP3파일이 재생되는 과정과, 상기 MP3파일목록 중 선택된 MP3파일의 전송을 선택하는 과정과, 상기 MP3파일의 전송 중 전체 MP3파일 선택 시 상기 선택된 전체 MP3파일을 전송하며, 부분 MP3파일 선택 시 상기 선택된 MP3파일 중 해당부분만을 편집하여 전송하는 과정으로 이루어짐을 특징으로 한다.
- [0013] 또한 상기 목적을 달성하기 위한 휴대단말기에서 MP3파일의 편집 및 전송방법이, MP3모드에서 MP파일목록보기를 선택하는 과정과, 상기 MP3파일목록 중 선택된 MP3파일을 재생하는 과정과, 상기 MP3파일 재생 중 가사보기 선택 시, 상기 재생중인 MP3파일의 전체가사를 표시하며, 상기 전체가사 중 출력되는 노래에 해당하는 가사를 표

시하며 상기 MP3파일이 재생되는 과정과, 상기 MP3모드에서 가사목록보기를 선택하는 과정과, 상기 가사목록 중 선택된 가사를 표시하며, 재생 선택 시 상기 선택된 가사에 해당하는 MP3파일이 재생되고, 가사전송 선택 시 상기 선택된 가사를 해당 수신자에게 전송하는 과정으로 이루어짐을 특징으로 한다.

발명의 구성 및 작용

- [0014] 이하 본 발명의 바람직한 실시 예들의 상세한 설명이 첨부된 도면들을 참조하여 설명될 것이다. 도면들 중 동일한 구성들은 가능한 한 어느 곳에서든지 동일한 부호들을 나타내고 있음을 유의하여야 한다.
- [0015] 도 1은 본 발명의 실시 예에 따른 휴대 단말기의 구성을 도시하는 도면으로써, 카메라를 구비하는 휴대 단말기의 구성을 도시하는 도면이다.
- [0016] 상기 도 1을 참조하면, RF부123은 휴대 단말기의 무선 통신 기능을 수행한다. 상기 RF부123은 송신되는 신호의 주파수를 상승변환 및 증폭하는 RF송신기와, 수신되는 신호를 저잡음 증폭하고 주파수를 하강변환하는 RF수신기 등을 포함한다. 모뎀(MODEM)120은 상기 송신되는 신호를 부호화 및 변조하는 송신기 및 상기 수신되는 신호를 복조 및 복호화하는 수신기 등을 구비한다. 오디오 처리부125는 코덱을 구성할 수 있으며, 상기 코덱은 패킷데이터 등을 처리하는 데이터 코덱과 음성 등의 오디오 신호를 처리하는 오디오 코덱을 구비한다. 상기 오디오 처리부125는 상기 모뎀120에서 수신되는 디지털 오디오신호를 상기 오디오코덱을 통해 아날로그신호 변환하여 재생하거나 또는 마이크로부터 발생하는 송신되는 아날로그 오디오신호를 상기 오디오코덱을 통해 디지털 오디오신호로 변환하여 상기 모뎀120으로 전송하는 기능을 수행한다. 상기 코덱은 별도로 구비되거나 또는 제어부110에 포함될 수 있다.
- [0017] 메모리130은 프로그램 메모리, 데이터 메모리들로 구성될 수 있다. 상기 프로그램 메모리는 휴대단말기의 일반적인 동작을 제어하기 위한 프로그램들 및 본 발명의 실시 예에 따라 MP3파일 재생 중 상기 MP3파일의 전체가사를 표시하도록 제어하며, MP3파일 및 해당가사를 편집 및 전송하도록 제어하는 프로그램들을 저장할 수 있다. 또한 상기 데이터 메모리는 상기프로그램들을 수행하는 중에 발생하는 데이터들을 일시 저장하는 기능을 수행한다. 또한 상기 메모리130은 본 발명의 실시예에 따라 MP3파일목록 및 가사목록을 저장할 수 있다.
- [0018] 제어부110은 휴대 단말기의 전반적인 동작을 제어하는 기능을 수행한다. 또한 상기 제어부110은 상기 모뎀120 및 코덱을 포함할 수도 있다. 또한 상기 제어부110은 본 발명의 실시 예에 따라 MP3파일 재생 중 전체가사를 표시하도록 제어하며, 출력되는 노래에 맞추어 해당가사를 표시하도록 제어한다. 상기 해당가사 표시는 사용자의 선택에 따라 글자크기, 색상 및 아바타를 통해 해당가사를 표시할 수 있다. 또한 상기 제어부110은 본 발명의 실시 예에 따라 사용자의 선택에 따라 MP3재생 중 가사의 내용에 따른 아바타의 행동을 표시할 수 있으며, 노래간주에 카운터를 표시할 수 있으며, 노래가사에 악보를 표시하도록 제어할 수 있다. 또한 상기 제어부110은 본 발명의 실시 예에 따라 현재 재생 중인 MP3파일의 가사를 편집하여 전송하거나, MP3파일 재생 중 다른 MP3파일의 가사를 편집하여 전송하도록 제어할 수 있다. 또한 상기 제어부110은 본 발명의 실시 예에 따라 선택된 MP3파일을 편집하여 MP3파일을 전송하도록 제어한다.
- [0019] 카메라부(camera module)140은 영상 데이터를 촬영하며, 촬영된 광 신호를 전기적 신호로 변환하는 카메라 센서와, 상기 카메라센서로부터 촬영되는 아날로그 영상신호를 디지털 데이터로 변환하는 신호처리부를 구비한다. 여기서 상기 카메라 센서는 CCD센서라 가정하며, 상기 신호처리부는 DSP(Digital Signal Processor: DSP)로 구현할 수 있다. 또한 상기 카메라 센서 및 신호처리부는 일체형으로 구현할 수 있으며, 또한 분리하여 구현할 수도 있다.
- [0020] 영상처리부150은 상기 카메라부140에서 출력되는 영상신호를 표시하기 위한 화면 데이터를 발생시키는 기능을 수행한다. 상기 영상처리부150은 상기 카메라부140에서 출력되는 영상신호를 프레임 단위로 처리하며, 상기 프레임 영상데이터를 상기 표시부160의 특성 및 크기에 맞춰 출력한다. 또한 상기 영상처리부150은 영상코덱을 구비하며, 상기 표시부160에 표시되는 프레임 영상데이터를 설정된 방식으로 압축하거나, 압축된 프레임 영상데이터를 원래의 프레임 영상데이터로 복원하는 기능을 수행한다. 여기서 상기 영상코덱은 JPEG 코덱, MPEG4 코덱, Wavelet 코덱 등이 될 수 있다. 상기 영상처리부150은 OSD(On Screen Display) 기능을 구비한다고 가정하며, 상기 제어부110의 제어하여 표시되는 화면크기에 따라 온스크린 표시데이터를 출력할 수 있다.
- [0021] 표시부160은 상기 영상처리부150에서 출력되는 영상신호를 화면으로 표시하며, 상기 제어부110에서 출력되는 사용자 데이터를 표시한다. 여기서 상기 표시부160은 LCD를 사용할 수 있으며, 이런 경우 상기 표시부160은 LCD제

어부(LCD controller), 영상데이터를 저장할 수 있는 메모리 및 LCD표시소자 등을 구비할 수 있다. 여기서 상기 LCD를 터치스크린(touch screen) 방식으로 구현하는 경우, 입력부로 동작할 수도 있다. 또한 상기 표시부160은 본 발명의 실시 예에 따라 MP3파일 재생 중 상기 MP3파일의 전체가사를 표시할 수 있다.

- [0022] 키입력부127은 숫자 및 문자 정보를 입력하기 위한 키들 및 각종 기능들을 설정하기 위한 기능키들을 구비한다. 또한 상기 키입력부127은 본 발명의 실시 예에 따라 MP3파일 및 상기 MP3파일의 가사를 제어하는 기능키를 구비할 수 있다.
- [0023] MP3기능부170은 상기 메모리130에 저장된 MP3파일을 디코딩한 후, 상기 디코딩된 디지털 오디오신호의 MP3파일을 아날로그 오디오신호로 변환하여 상기 오디오처리부125를 통해 스피커로 출력한다.
- [0024] 상기 도 1을 참조하여 휴대단말기의 동작을 살펴보면, 발신시 사용자가 키입력부127을 통해 다이얼링 동작을 수행한 후 발신모드를 설정하면, 상기 제어부110은 이를 감지하고 모뎀120을 통해 수신되는 다이얼 정보를 처리한 후 RF부123을 통해 RF신호로 변환하여 출력한다. 이후 상대 가입자가 응답신호를 발생하면, 상기 RF부123 및 모뎀120을 통해 이를 감지한다. 이후 사용자는 오디오처리부125를 통해 음성 통화로가 형성되어 통신 기능을 수행하게 된다. 또한 착신모드 시 상기 제어부110은 모뎀120을 통해 착신모드임을 감지하고, 오디오처리부125를 통해 링신호를 발생한다. 이후 사용자가 응답하면 상기 제어부110은 이를 감지하고, 역시 오디오처리부125를 통해 음성 통화로가 형성되어 통신 기능을 수행하게 된다. 상기 발신 및 착신모드에서는 음성통신을 예로 들어 설명하고 있지만, 상기 음성 통신 이외에 패킷 데이터 및 영상데이터를 통신하는 데이터 통신 기능을 수행할 수도 있다. 또한 대기모드 또는 문자 통신을 수행하는 경우, 상기 제어부110은 모뎀120을 통해 처리되는 문자데이터를 표시부160 상에 표시한다.
- [0025] 상기와 같은 휴대 단말기에서 MP3파일의 편집 및 전송동작을 도 2a 및 도 2b를 통해 상세히 설명한다.
- [0026] 이하 본 발명의 실시 예를 도 1의 참조와 함께 상세히 설명한다.
- [0027] 상기 도 2a를 참조하면, 상기 휴대단말기에서 MP3을 선택하면, 상기 제어부110은 201단계에서 이를 감지하고 상기 MP3메뉴의 종류를 표시한다. 상기 MP3메뉴의 종류 중 MP3파일목록을 선택하면, 상기 제어부110은 202단계에서 이를 감지하고 상기 표시부160을 제어하여 상기 MP3파일목록을 표시하는 203단계를 진행한다.
- [0028] 상기 MP3파일목록 중 해당 MP3파일을 선택하면, 상기 제어부110은 204단계에서 이를 감지하고 선택된 MP3파일을 표시한다. 이때 상기 휴대단말기의 사용자가 재생을 선택하면, 상기 제어부110은 205단계에서 이를 감지하고 상기 선택된 MP3파일을 재생하는 206단계를 진행한다. 상기 선택된 MP3파일을 재생 중 가사보기를 선택하면, 상기 제어부110은 207단계에서 이를 감지하고 상기 MP3파일 재생 중 상기 MP3파일의 전체가사를 표시하는 208단계를 진행한다. 상기 208단계에서 상기 제어부110은 상기 전체가사 중 출력되는 상기 MP3파일의 노래에 해당하는 가사를 순서적으로 표시하도록 제어한다. 상기 해당가사의 표시는 상기 사용자의 선택에 따라 노래에 맞추어 가사의 글자가 순서적으로 확대되어 표시되거나 또는 색상으로 표시할 수 있다. 또는 상기 해당노래가사마다 순서적으로 약보를 표시할 수 있으며, 아바타가 해당가사를 지시하며 순서적으로 해당가사를 표시 할 수 있다. 또한 상기 제어부110은 상기 노래가사에 따라 아바타가 행동하도록 제어할 수 있으며, 상기 노래간주에 카운터를 표시할 수 있다.
- [0029] 상기와 같이 MP3파일 재생 및 상기 MP3파일의 전체가사를 표시 중 상기 사용자가 가사전송을 선택하면, 상기 제어부110은 209단계에서 이를 감지하고 상기 가사전송의 종류를 표시한다. 상기 사용자가 상기 가사전송의 종류 중 전체가사를 선택하면, 상기 제어부110은 210단계에서 이를 감지하고 상기 재생되는 MP3파일의 전체가사파일을 전송하는 213단계를 진행한다. 또는 상기 가사전송의 종류 중 부분가사를 선택하면, 상기 제어부110은 211단계에서 이를 감지하고 212단계에서 상기 재생되는 MP3파일의 전체가사 중 해당 부분가사만을 선택하여, 상기 선택된 부분가사파일을 전송하는 213단계를 진행한다. 상기 가사파일의 전송은 SMS 또는 MMS로 전송될 수 있다.
- [0030] 그러나, 상기와 같이 MP3파일 재생 및 상기 MP3파일의 전체가사를 표시 중 상기 사용자가 가사목록을 선택하면, 상기 제어부110은 214단계에서 이를 감지하고 상기 메모리130에 저장된 가사목록을 표시하는 215단계를 진행한다. 상기 가사목록 중 해당가사파일을 선택하면, 상기 제어부110은 216단계에서 이를 감지하고 상기 선택된 가사를 표시하는 217단계를 진행한다. 상기 선택된 가사가 표시되는 중에 상기 사용자가 가사전송을 선택하면, 상기 제어부110은 218단계에서 이를 감지하고 상기 가사전송의 종류를 표시한다. 상기 사용자가 상기 가사전송의 종류 중 전체가사를 선택하면, 상기 제어부110은 210단계에서 이를 감지하고 상기 선택된 전체가사파일을 전송하는 213단계를 진행한다. 또는 상기 가사전송의 종류 중 부분가사를 선택하면, 상기 제어부110은 211단계에서

이를 감지하고 상기 선택된 전체가사 중 해당 부분가사만을 선택하여, 상기 선택된 부분가사파일을 전송하는 213단계를 진행한다. 상기와 같이 현재 재생되는 MP3파일 가사외의 가사파일을 선택하여 전송할 때 상기 가사파일의 전송은 SMS 또는 MMS로 전송될 수 있다.

[0031] 또는 상기 203단계 및 204단계를 통해 선택된 MP3파일을 표시 중 상기 사용자가 MP3파일 전송을 선택하면, 상기 제어부110은 219단계에서 이를 감지하고 상기 선택된 MP3파일의 전송종류를 표시한다. 상기 전송종류 중 전체 MP3파일 전송을 선택하면, 상기 제어부110은 220단계에서 이를 감지하고 상기 선택된 전체 MP3파일을 전송하는 223단계를 진행한다. 또는 상기 전송종류 중 부분 MP3파일 전송을 선택하면, 상기 제어부110은 221단계에서 이를 감지하고, 222단계에서 상기 선택된 전체 MP3파일 중 해당부분만을 편집하여, 상기 편집된 부분 MP3파일을 전송하는 223단계를 진행한다. 상기 MP3파일 전송은 MMS 또는 E-Mail로 전송될 수 있다.

[0032] 상기 MP3메뉴의 종류 중 가사파일목록을 선택하면, 상기 제어부110은 230단계에서 이를 감지하고 상기 표시부 160을 제어하여 상기 가사파일목록을 표시하는 도 2b의 231단계를 진행한다. 상기 도 2b를 참조하면, 상기 가사 목록 중 해당가사파일을 선택하면, 상기 제어부110은 232단계에서 이를 감지하고 상기 선택된 가사를 표시하는 233단계를 진행한다. 상기 선택된 가사 표시 중 상기 사용자가 재생을 선택하면, 상기 제어부110은 234단계에서 이를 감지하고 상기 선택된 가사에 해당하는 MP3파일을 검색하여 재생하는 235단계를 진행한다. 상기 235단계에서 상기 제어부110은 상기 전체가사 중 출력되는 상기 MP3파일의 노래에 해당하는 가사를 순서적으로 표시하도록 제어한다. 상기 해당가사의 표시는 상기 사용자의 선택에 따라 노래에 맞추어 가사의 글자가 순서적으로 확대되어 표시되거나 또는 색상으로 표시할 수 있다. 또는 상기 해당노래가사마다 순서적으로 악보를 표시할 수 있으며, 아바타가 해당가사를 지시하며 순서적으로 해당가사를 표시 할 수 있다. 또한 상기 제어부110은 상기 노래가사에 따라 아바타가 행동하도록 제어할 수 있으며, 상기 노래간주에 카운터를 표시할 수 있다.

[0033] 상기와 같이 MP3파일 재생 및 상기 MP3파일의 전체가사를 표시 중 상기 사용자가 가사목록을 선택하면, 상기 제어부110은 236단계에서 이를 감지하고 상기 메모리130에 저장된 가사목록을 표시하는 215단계를 진행한다. 상기 가사목록 중 해당가사파일을 선택하면, 상기 제어부110은 216단계에서 이를 감지하고 상기 선택된 가사를 표시하는 217단계를 진행한다. 상기 선택된 가사가 표시되는 중에 상기 사용자가 가사전송을 선택하면, 상기 제어부 110은 218단계에서 이를 감지하고 상기 가사전송의 종류를 표시한다. 상기 사용자가 상기 가사전송의 종류 중 전체가사를 선택하면, 상기 제어부110은 210단계에서 이를 감지하고 상기 선택된 전체가사파일을 전송하는 213 단계를 진행한다. 또는 상기 가사전송의 종류 중 부분가사를 선택하면, 상기 제어부110은 211단계에서 이를 감지하고 상기 선택된 전체가사 중 해당 부분가사만을 선택하여, 상기 선택된 부분가사파일을 전송하는 213단계를 진행한다. 상기와 같이 현재 재생되는 MP3파일 가사외의 가사파일을 선택하여 전송할 때 상기 가사파일의 전송은 SMS 또는 MMS로 전송될 수 있다.

[0034] 상기 233단계에서 상기 선택된 가사를 표시 중 상기 사용자가 가사전송을 선택하면, 상기 제어부110은 237단계에서 이를 감지하고 상기 가사전송의 종류를 표시한다. 상기 사용자가 상기 가사전송의 종류 중 전체가사를 선택하면, 상기 제어부110은 210단계에서 이를 감지하고 상기 선택된 전체가사파일을 전송하는 213단계를 진행한다. 또는 상기 가사전송의 종류 중 부분가사를 선택하면, 상기 제어부110은 211단계에서 이를 감지하고 212단계에서 상기 선택된 MP3파일의 전체가사 중 해당 부분가사만을 선택하여, 상기 선택된 부분가사파일을 전송하는 213단계를 진행한다. 상기 가사파일의 전송은 SMS 또는 MMS로 전송될 수 있다.

[0035] 상술한 본 발명의 설명에서는 휴대 단말기와 같은 구체적인 실시 예에 관해 설명하였으나, 여러 가지 변형이 본 발명의 범위에서 벗어나지 않고 실시 할 수 있다. 따라서 본 발명의 범위는 설명된 실시 예에 의하여 정할 것이 아니고 특허청구범위와 특허청구범위의 균등한 것에 의해 정해져야 한다.

발명의 효과

[0036] 즉, 상술한 바와 같이 본 발명은 휴대단말기에서 MP3파일을 편집 및 전송함으로써, MP3파일의 전체가사를 보면서 상기 MP3파일을 청취할 수 있으며, 출력되는 노래에 맞추어 글씨 및 색상을 통해 가사가 표시되는 효과가 있다. 또한 MP3파일 및 해당가사 중 원하는 부분만을 편집하여 전송할 수 있는 효과가 있다.

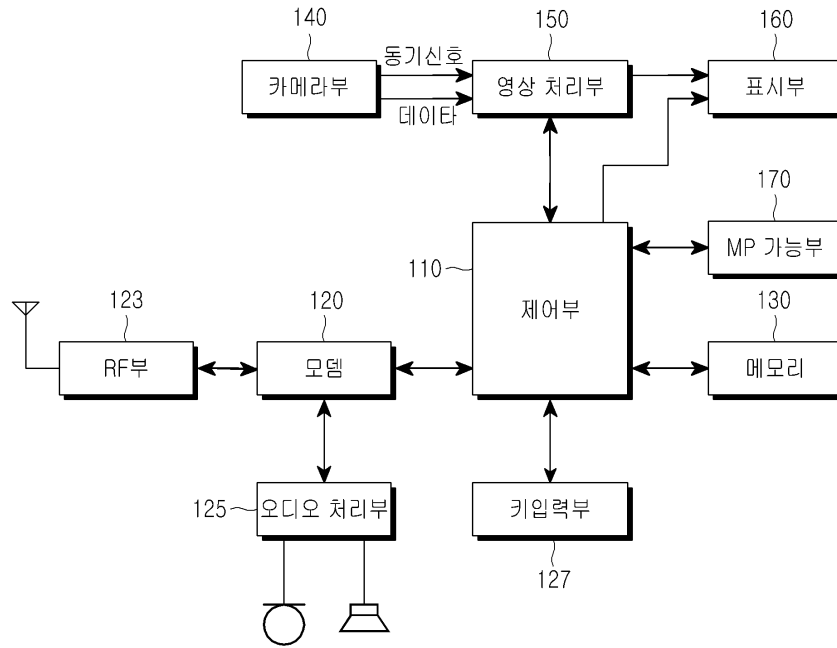
도면의 간단한 설명

[0001] 도 1은 본 발명의 실시 예에 따른 휴대단말기의 구성을 도시한 도면.

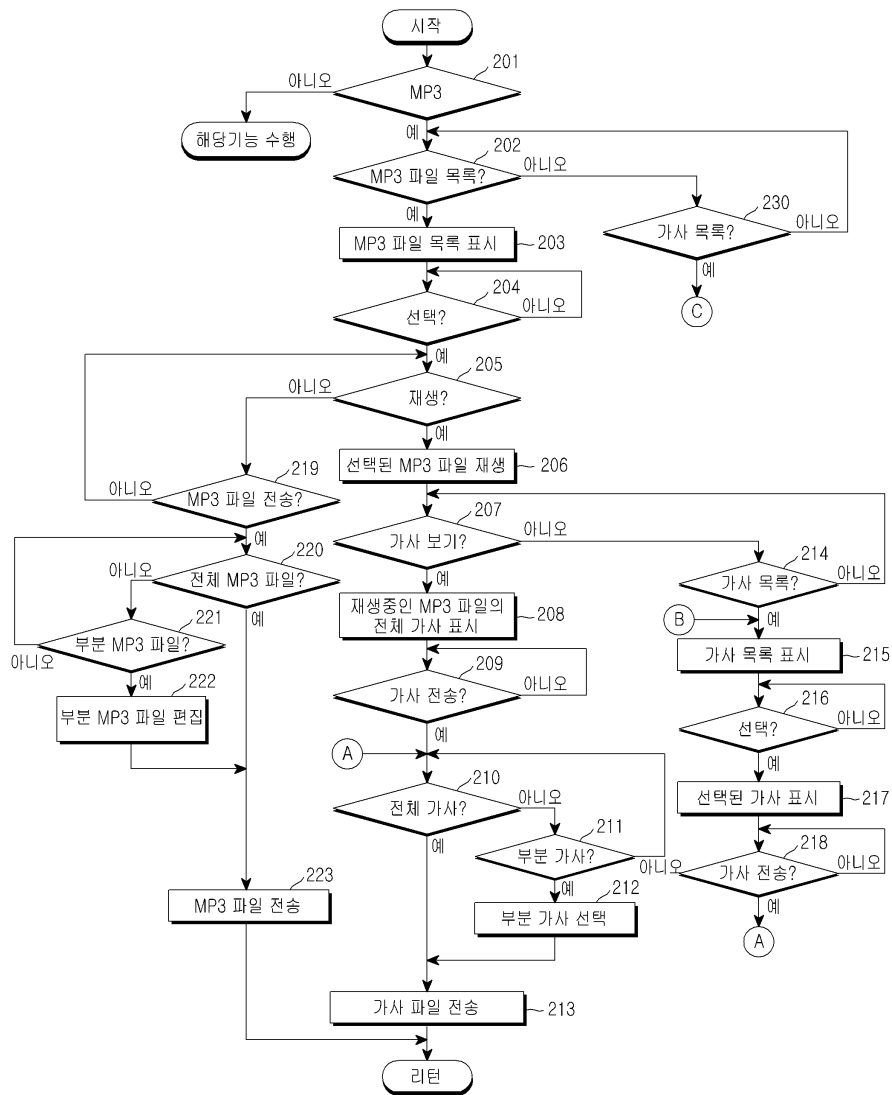
[0002] 도 2a - 도 2b는 본 발명의 실시 예에 따라 휴대단말기에서 MP3파일을 편집하여 전송하는 과정을 도시한 흐름도.

도면

도면1



도면2a



도면2b

